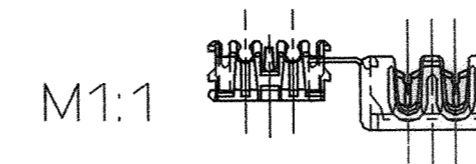
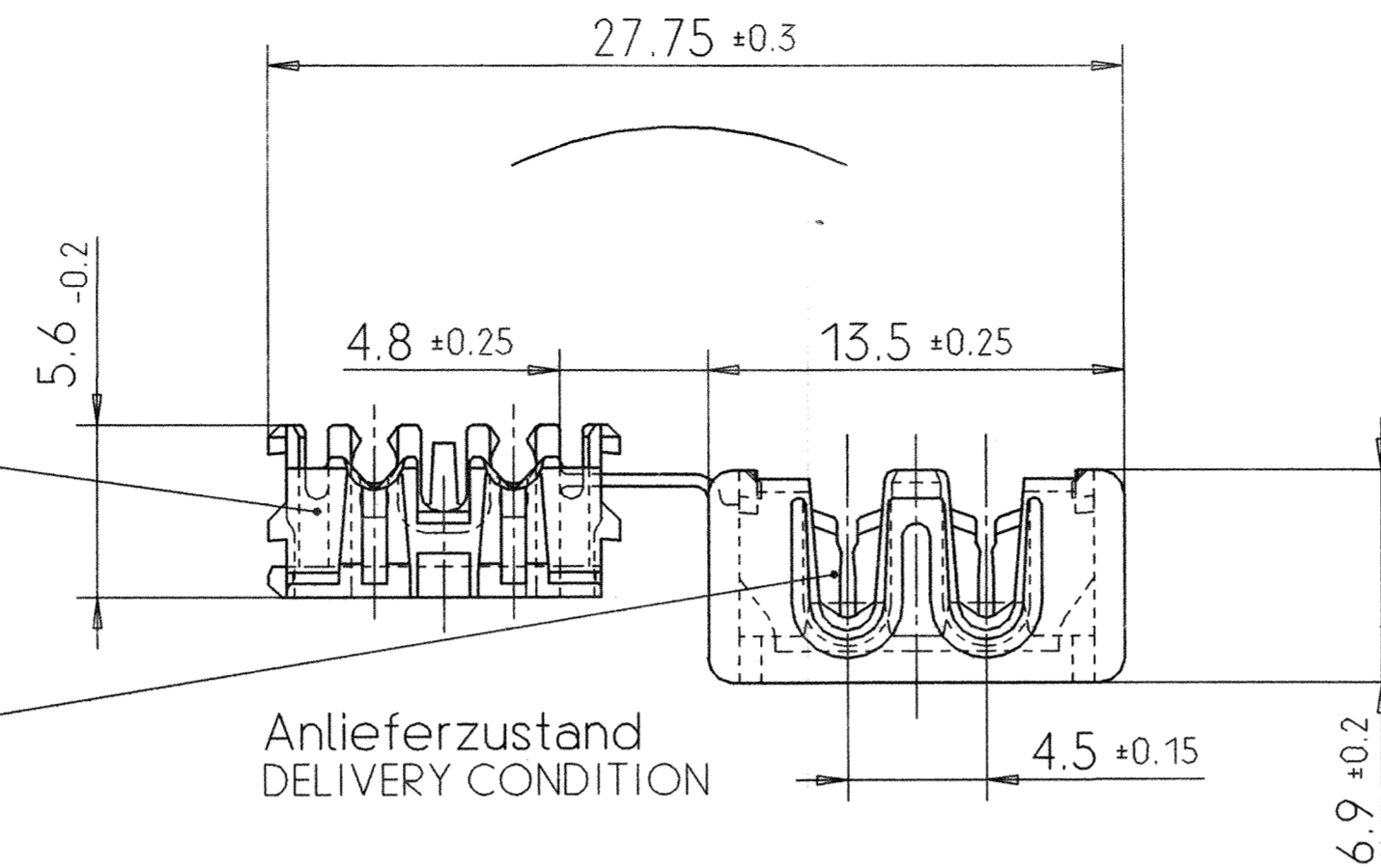


Potentialverteiler 2-polig  
2-POINT SPLICE CONNECTOR

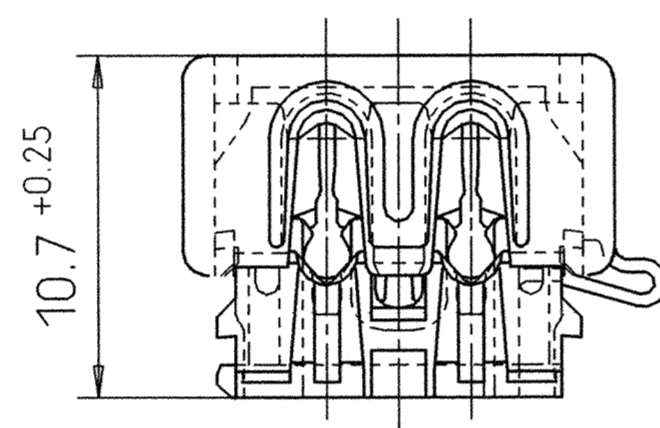


Gehäuse  
Werkstoff: PA 6 GF-15  
Farbe: siehe Tabelle  
HOUSING  
MATERIAL: PA 6 GF-15  
COLOR: SEE TABLE

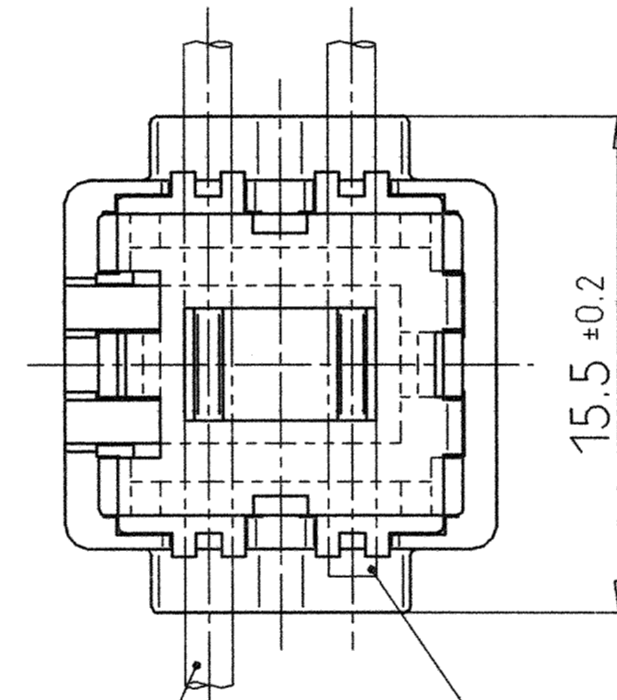
Kontaktteil  
Werkstoff: CuNi9Sn2  
Oberfläche: max. 8µm SnPb10 über max. 2µm Ni  
Schnittkanten im Schneidklemmbereich:  
2 bis 5µm SnPb10 über Flash Ni  
CONTACT ELEMENT  
MATERIAL: CuNi9Sn2  
SURFACE: MAX. 8µmSnPb10 OVER MAX. 2µm Ni  
CUT AREA-SURFACE:  
2 TO 5µm SnPb10 OVER FLASH Ni



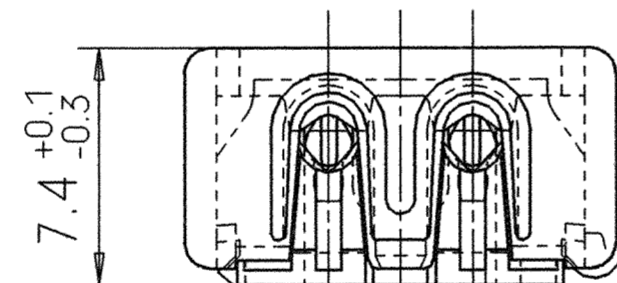
Vorraststellung  
PRE LOCKED POSITION



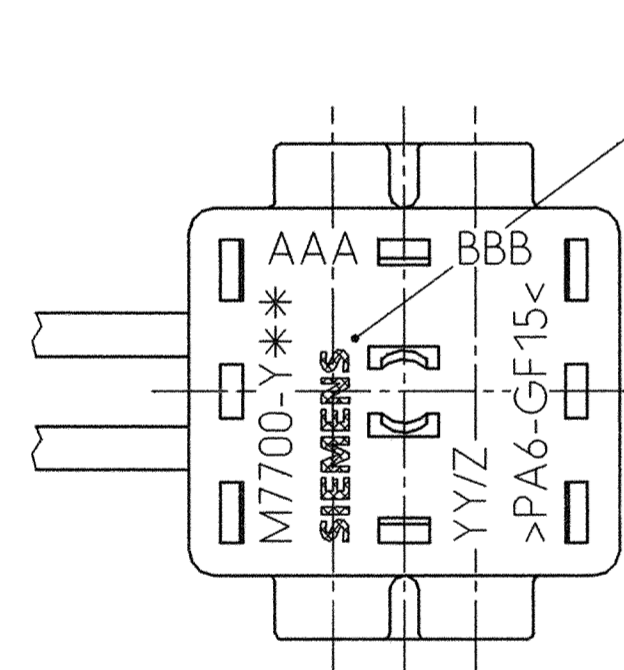
Ansicht A  
VIEW A



Endposition nach Verarbeitung  
END LOCKED POS. AFTER FABRICATION



durchgehende Leitung  
CONTINUOUS WIRE  
endende Leitung  
WIRE END (OPTION)



Siemens -Sachnummer  
AAA = min. Leitungsgröße  
BBB = max. Leitungsgröße  
YY = Ausgabezustand / Z = Nestkennung  
Datumskennung an Innenseite der Gehäuse  
SIEMENS CODE-NO.  
AAA = MIN. CONDUCTOR CROSS SECTION  
BBB = MAX. CONDUCTOR CROSS SECTION  
YY = ISSUE / Z = NEST NUMBER  
CODE DATE ON INSIDE OF HOUSING

Bemerkungen:  
REMARKS:

1. Ausführung nach Pflichtenheft (Spezifikation)  
Potentialverteiler in Schneidklemmtechnik  
V23540-M7700-Y\*\*-\*-59

1. CONSTRUCTION ACCORDING TO SPECIFICATION  
IDC SPLICE CONNECTOR V23540-M7700-Y\*\*-\*-59

2. Verarbeitung (Konfektion) mit:  
- Handzange V23599-M5206-S1 oder  
- Kabelbrettaufnahme V23599-M5207-S1  
siehe Verarbeitungsanweisung für  
Potentialverteiler in Schneidklemmtechnik  
V23540-M7700-Y\*\*-\*-72

2. FABRICATION WITH:  
- SPECIAL PLIERS V23599-M5206-S1 OR  
- HARNESS BOARD MOUNTING FRAME V23599-M5207-S1  
SEE MANUFACTURING INSTRUCTIONS FOR  
IDC SPLICE CONNECTOR V23540-M7700-Y\*\*-\*-72

MERCEDES-BENZ	Lieferung nur nach Zeichnung und/oder CAD-Daten sowie erprobtem, freigegebenem Muster. Keinerlei Änderung ohne vorherige Freigabe durch die mit Änderungsvermerk der Mercedes-Benz AG versehene(n) Zeichnung/CAD-Daten.						
	Änd.	ZGS	CAD	Datum	Auftrags-Nr.	ED-KB	Konstr.-Abtlg.
		001			PFG 8684/95	PZ	EP/GGK
	bearb.	Weniger		gepr.	gen.	ZP	
Mercedes-Benz Benennung						Format	
TB Potentialverteiler 2-fach						A2	
Mercedes-Benz Sach-Nr.					System	Blatt	
A 002 546 73 40							

001	A 002 546 7440 KZ	Potentialverteiler 2-fach 2-WAY SPLICE CONNECTOR	V23540-M7700-Y21	0,35-0,75 mm <sup>2</sup>	schwarz BLACK
ZGS	MB-Sach-Nr. MB CODE-NO.	MB-Benennung MB PART-NAME	Siemens Sach.Nr. SIEMENS ORDER-NO.	Leitungsquerschnitt COND. CROSS SECTION	Farbe COLORS

Weitergabe sowie Vervielfältigung dieser Unterlage, Verwertung und Mitteilung ihres Inhalts nicht gestattet, soweit nicht ausdrücklich zugestanden. Zuwiderhandlungen verpflichten zu Schadenersatz. Alle Rechte vorbehalten, insbesondere fuer den Fall der Patenterteilung oder GM-Eintragung.

The reproduction, transmission or use of this document or its contents is not permitted without express written authority. Offenders will be liable for damages. All rights, including rights created by patent grant or registration of an utility model or design, are reserved.

SIEMENS	Datum	Bearbeiter	Abteilung
	19.09.95	Igel	EC B A E
	Maßstab 2,5:1		
	Maßbild Potentialverteiler SPLICE CONNECTOR DIM. DRAWING		
01	01.08.97	gw	
54	01.08.97	gw	
53	12.02.96	lg	
52	30.10.95	lg	
51	19.09.95	lg	
V23540-M7700-Y21-*-7427			
Zust	MITTEILUNG	Datum	Name
			Blatt 1 von 1