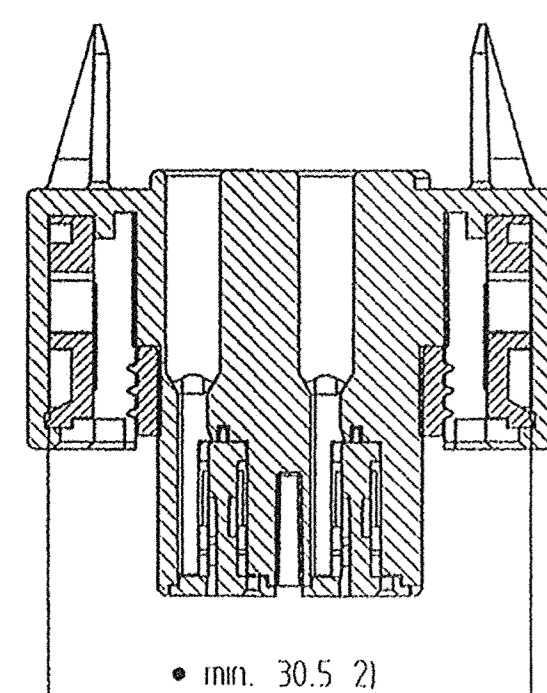


Schnitt / Section A-A

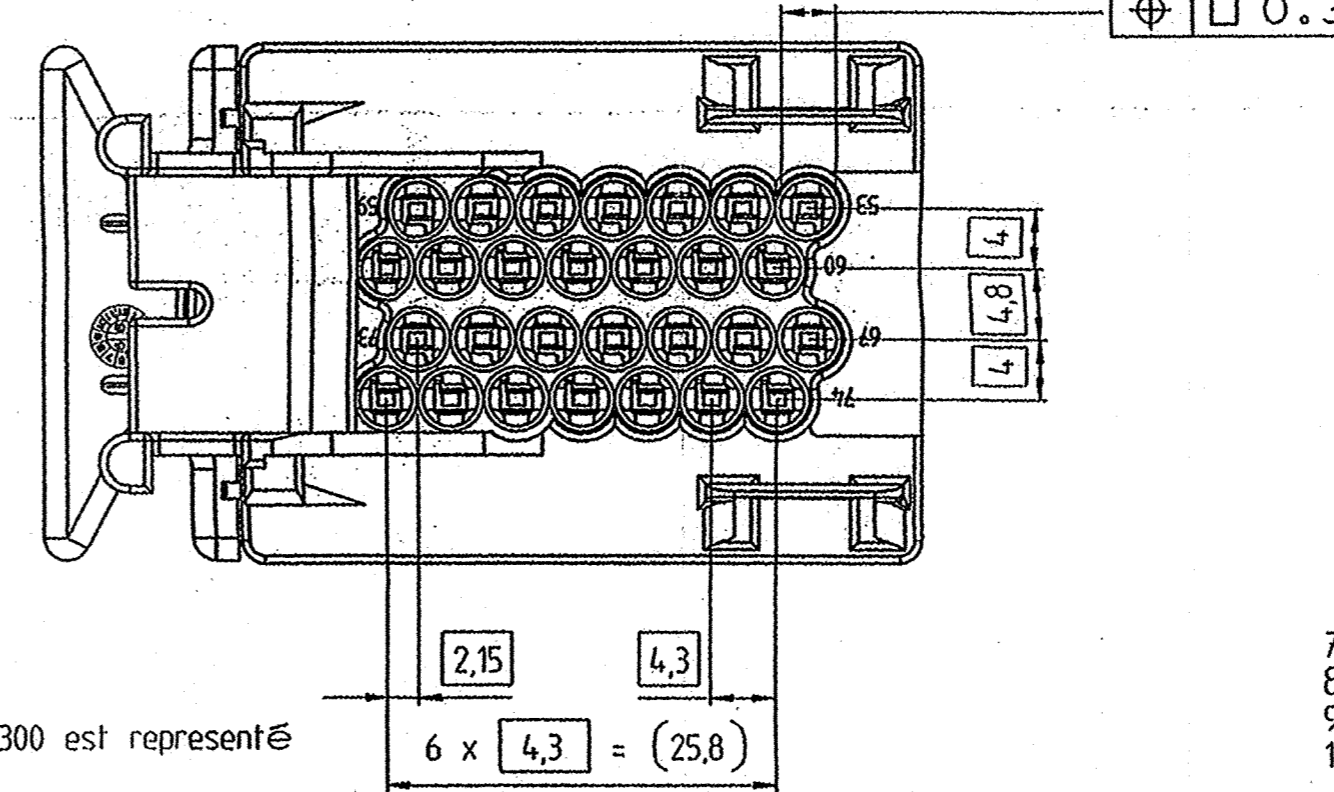
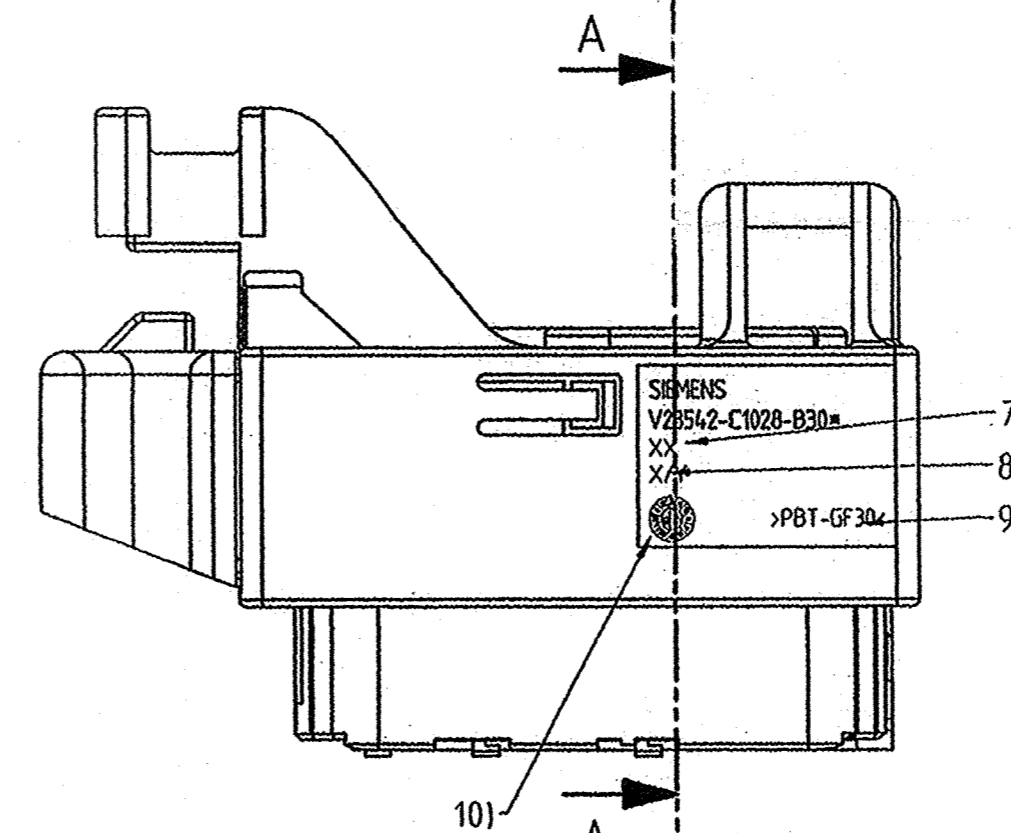
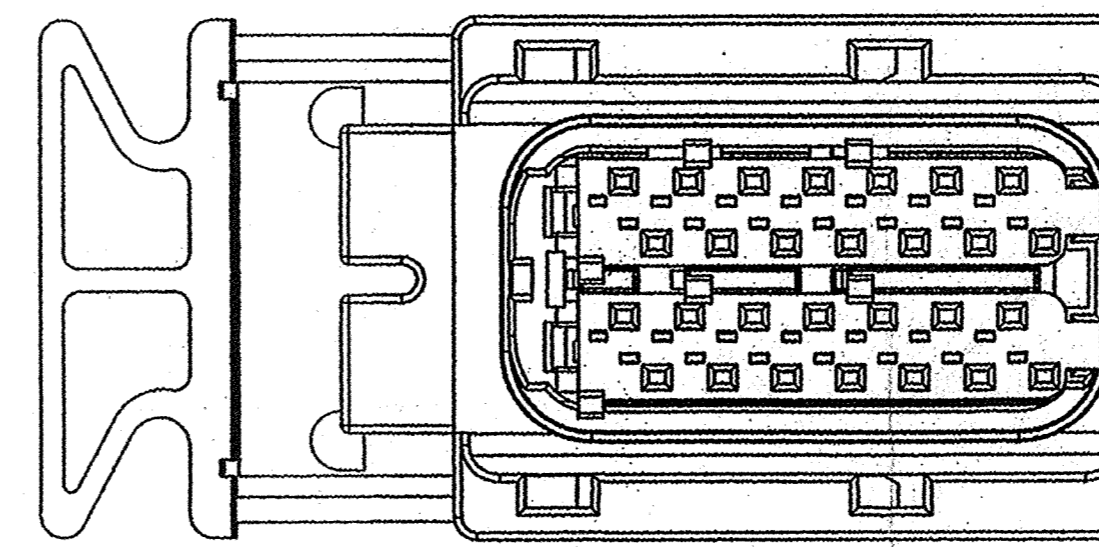


2) Gepr uft mit Lehre / Approuv e avec Calibre

Renault No./Siemens Bestellnummer/num ero de commande Siemens
Teile m ussen einzeln bestellt werden/Les composants doivent  tre command s s par ement

Teilnr. No. des.	Benennung Nom	Material x) Mat�riau	Farbe Couleur	Rev.
1	Grundk�rper/Porte clips	PBT-(30 ± 3)%GF	schwarz/noir	01
2	Radialdichtung/Joint radial	MVQ xx)	wei�/blanc	01
3	Abdeckkappe/Couvercle	PBT-(20 ± 2)%GF	schwarz/noir	01±
4	Kontaktsicherung/Verrouillage	PBT-(20 ± 2)%GF	PBT-natur/PBT-natural	01
5	Kulissenutschieber/�trier	PBT-(30 ± 3)%GF	schwarz/noir	02

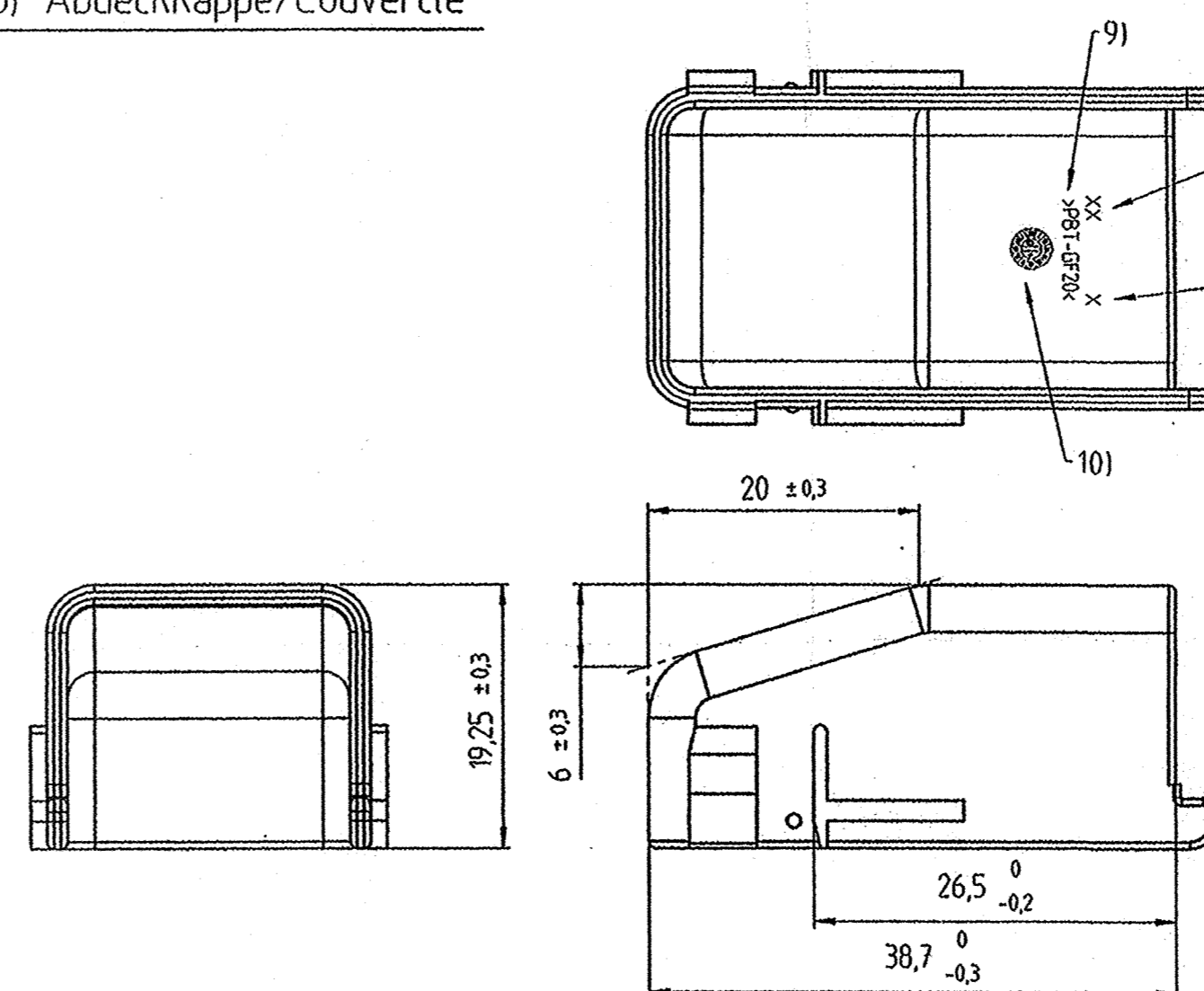
1) 2) 4) 5) Geh use / Porte Clips



Gezeichnet wurde B300 / B300 est represent e

7) Ausgabe/ dition
8) Werkzeugkennzeichnung/R f rence de l'outil - Nestkennzeichnung/R f rence du nid
9) Werkstoffcode/Code de mat riau
10) Datumkennzeichnung/Date de production

3) Abdeckkappe/Couvercle



Zu verwenden Pr ufadaptor : siehe V23542-C1028-B300-x-74,24
Adaptateur   utiliser : voir V23542-C1028-B300-x-74,24

Ma gebend ist der deutsche Text
La version Allemande est imp rative

x) Regeneratbeimischung max. 25% /Mat riau recyclable: max. 25%
Liquideinf rbung zugelassen /Colorant liquide accept e

xx) Silikonkautschuk /Cautchouc en silicone
ozonbest ndig, w rmluftbest ndig +180 C, /R siste   l'ozone et aux temp ratures jusque +180 C,
k ltebest ndig -45 C,  lanteil 2% + 1%, /R siste au froid -45 C, Pourcentage d'huile 2% + 1%

RENAULT				Siemens			
Modif. / Abw. / List. Nr.	Index	Datum	Nom	M.	Zust.	Datum	Nom
		02	06.04.99	BK	H7/L3		Innenmit statt Au�ernmit / Dimension Int�rieure au lieu de dimension ext�rieure
		03	12.05.99	BK	J14		Gewicht zugef�gt/Poids sp�cifi�
		04	02.06.99	BK	G14-M7		Text + zust. zugef�gt/Texte + rev. sp�cifi�
		05	19.10.99	BK	M7		Materialliste wurde optimiert

Note B.E. / D.O. note	Process
Indice de modification du plan Fournisseur Supplier's drawing modification index Note B.E. / D.O. note	
Masse / Weight Siehe Tabelle/voir Liste C.T.	Service Department
Utilisateurs/clients Users	Regulation
Num. no. / Number of	Ind.
Sur plan num. no. On the drawing number	7703 597 078
Num. no. de concurrence Competitive number	7703 697 002
Planche Sheet	Modif. Issue
Num. no. du viso / Viso number	RENAULT

*) L ngen: DIN16901-130; Winkel, Form und Lage: DIN ISO 2768-mH
Longeurs: DIN16901-130, angles, forme et position: DIN ISO 2768-mH

PROPRI�TARY	CHANGES TO THIS DRAWING MUST BE DONE ONLY IN CAD	PAPER SIZE
THE REPRODUCTION, TRANSMISSION OR USE OF THIS DOCUMENT OR ITS CONTENTS IS NOT PERMITTED WITHOUT EXPRESSED WRITTEN AUTHORITY. OFFENDERS WILL BE LIABLE FOR ALL DAMAGES. ALL RIGHTS, INCLUDING RIGHTS CREATED BY REGISTERED PATENTS, ARE RESERVED.		A1
APPLICABLE SPEC.:	FINISH	
	DIMENSIONS APPLY	PLATING
	SCALE 2:1	WEIGHT A PD
	MATERIAL	
TELEPHONE UNLESS SPECIFIED OTHERWISE Tel. ISO 8015	DIMENSIONS IN MM	
DATE 22.12.98	PART NAME	
NAME Kerckhof	Ma�bild/PLAN	
DEP. EC	28p. Motorstecker/Connecteur Moteur	
	PART NO.	
	V23542-C1028-B300-x-6727	
	SIEMENS	
	Unigraphics	
REV. CHANGE ORDER	DATE	APP.