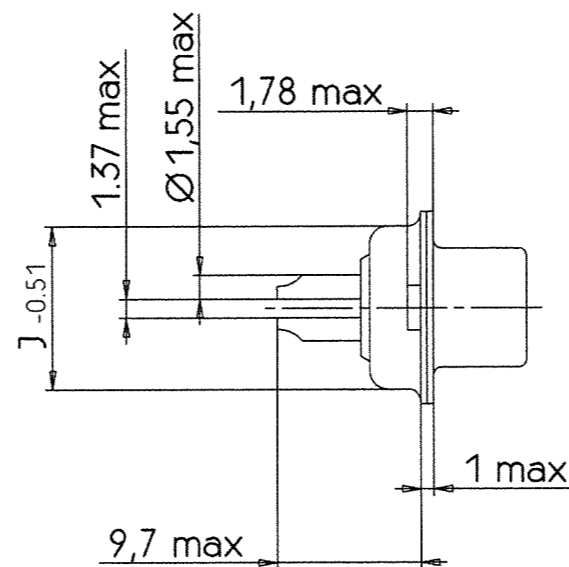
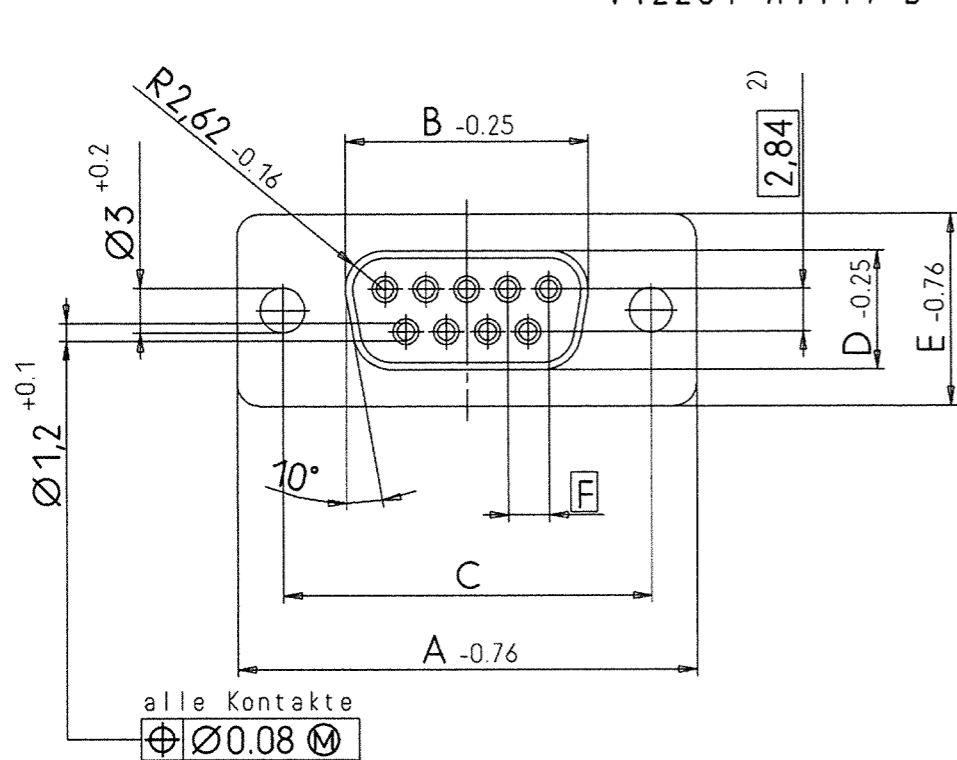
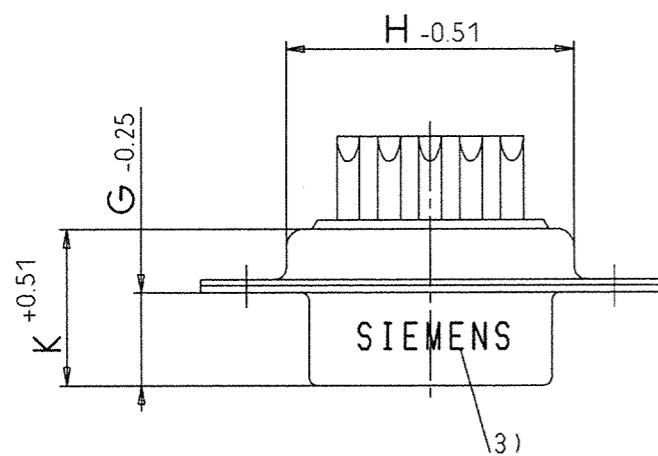


Standardausführung: V42254-A1115-B\*\*\*  
V42254-A1117-B\*\*\*



1393740-5	OBSOLETE
1485002-1	
1485002-2	
1485002-3	
1485843-1	
1485843-2	
<del>2-1393483-7</del>	OBSOLETE
<del>5-1393483-3</del>	
<del>5-1393483-4</del>	△
<del>5-1393483-5</del>	OBSOLETE
<del>5-1393483-6</del>	
<del>5-1393483-8</del>	
<del>5-1393483-9</del>	SUPERCEDED
PART NO'S	



Sachnr. V42254-A111*-	Maß Polzahl											
		A	B	C	D	E	F	G	H	J	K	
B*09	09	31.19	16.46	25.0 <sup>+0.12</sup> <sub>-0.13</sub>	8.02	12.93	2.74	6.3	19.53	10.97	10.64	
B*15	15	39.52	24.79	33.3 <sup>+0.15</sup> <sub>-0.1</sub>	8.02	12.93	2.74	6.3	27.76	10.97	10.64	
B*25	25	53.42	38.5	47.04 <sup>+0.13</sup> <sub>-0.13</sub>	8.02	12.93	2.76	6.3	41.53	10.97	10.64	
B*37	37	69.7	54.96	63.5 <sup>+0.13</sup> <sub>-0.13</sub>	8.02	12.93	2.76	6.3	57.96	10.97	10.64	
B*50	50 <sup>2)</sup>	67.31	52.55	61.1 <sup>+0.14</sup> <sub>-0.11</sub>	10.87	15.75	2.76	6.3	55.58	13.82	10.64	

Anforderungsstufe 1)

- 1) nach DIN 41652 T.2 und T.4
- 2) Bemerkung: 50-polig: dreireihig
- 3) Beschriftung nicht bei V42254-A1117-B\*\*\*  
und V42254-A1118-B\*\*\*

△ OBSOLETE PARTS: OBSOLETE CIS STREAMLINING PER D.RENAUD/D.SINISI

dargestellt wird die 9-polige Ausführung

				Maßstab 2:1		Format DIN A3	
				Datum 28.02.90		<b>Steckverbinder Buchsenleiste</b>	
				Bearb Embo			
04	ECO-09-026495	02JAN10	KK	Gepr.	WO ENF2		
03	WO01/7016	22.11.00	KV	Norm	5129		
02	WO 99/4529	06.07.99	RSt	EC CS			
01		04.04.91	RSt				
52		02.04.91	RSt				
51		28.02.90	E	Siemens AG		V42254-A1***-B***-*-27 Blatt 1+ 2 Bl.	

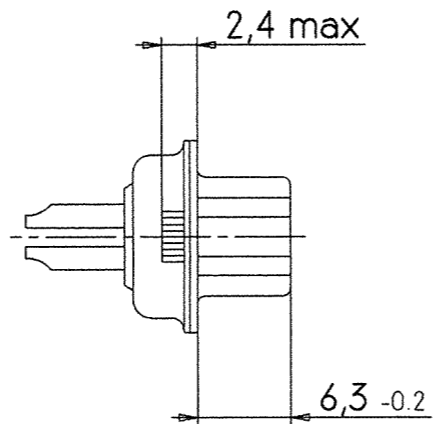
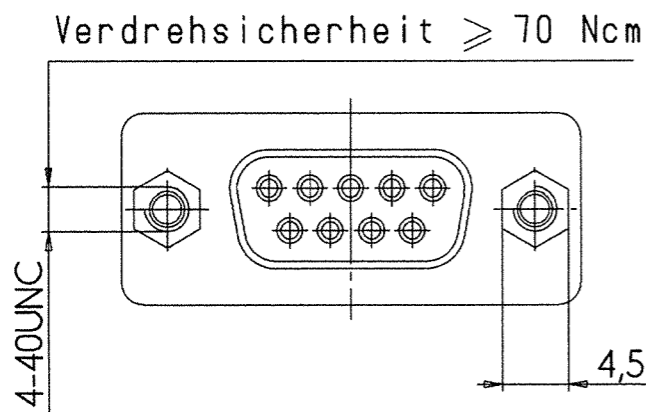
The reproduction or use of this document or its contents is not permitted without the written authority of Siemens AG. All rights, including patent rights, are reserved.

Weitergabe sowie Vervielfältigung dieser Unterlage ohne schriftliche Genehmigung und Mitteilung ihres Inhalts nicht gestattet, soweit nicht ausdrücklich zugewilligt. Zuwiderhandlungen verpflichten zu Schadenersatz. Alle Rechte vorbehalten, insbesondere für den Fall der Patenterteilung oder GM-Eintragung.

The reproduction, distribution or use of this document or its contents is not permitted without express written authority. Offenders will be liable for damages. All rights, including rights created by patent grant or registration of an utility model or design, are reserved.

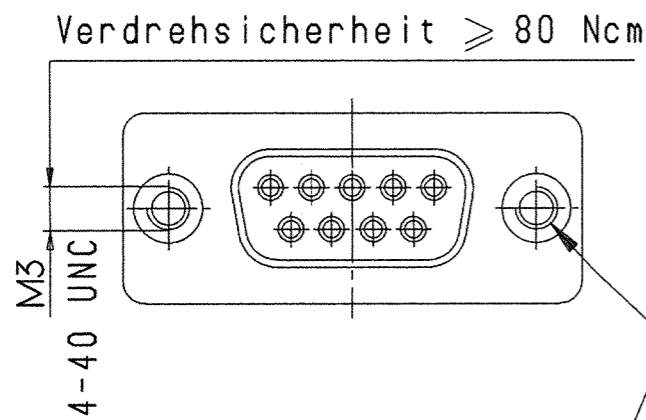
Weitergabe sowie Vervielfältigung dieser Unterlage, Verbreitung und Mitteilung ihres Inhalts nicht gestattet, soweit nicht ausdrücklich anders angegeben. Zuwiderhandlungen verpflichten zu Schadenersatz. Alle Rechte vorbehalten, insbesondere für den Fall der Patenterteilung oder GM-Entragung.

mit Gewindebolzen: V42254-A1116-B\*\*\*  
V42254-A1118-B\*\*\*

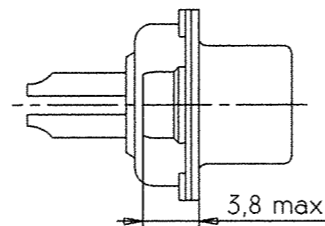


mit Gewindeeinsätze:  
M3: V42254-A1114-B\*\*\*

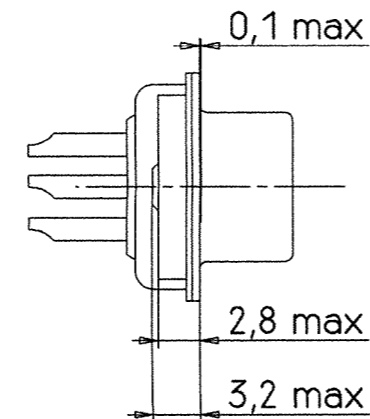
4-40 UNC: V42254-A1112-B\*\*\*



mit Stop-Mutter (für 9-, 15-, 25- u. 37-pol Ausführung):



mit Gewindeeinsatz (nur für 50-pol. Ausführung):



Gewinde	Farbe des Klemnteils
M3	Schwarz
UNC4-40	Blau

dargestellt wird die 9-polige Ausführung

		Maßstab 2:1		Format DIN A3	
		Datum 28.02.90		Steckverbinder Buchsenleiste	
		Bearb Embo			
		Gepr. WO ENF2			
		Norm 5129			
		EC CS		V42254-A1***-B***-*27	
SEE SHEET 1		Siemens AG			
				Blatt 2-	
				2 Bl.	