

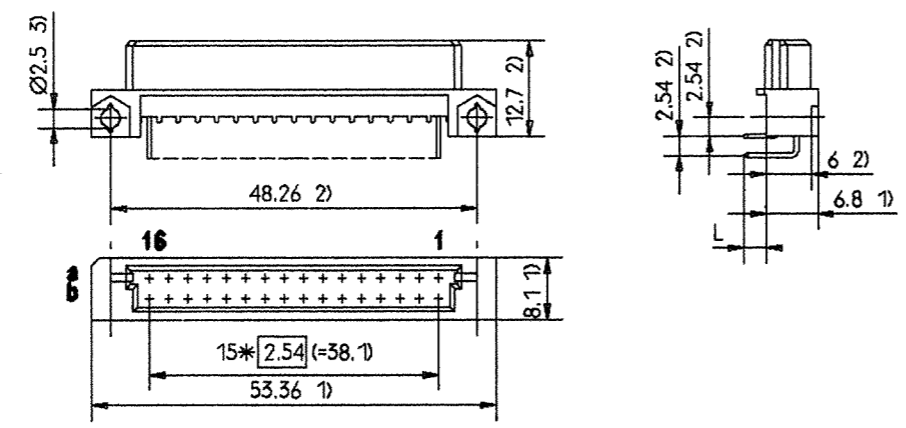
ALS BETRIEBSGEHEIMNIS ANVERTRAUT
 ALS BETRIEBSGEHEIMNIS ANVERTRAUT
 PROPRIETARY DATA
 ALL RIGHTS RESERVED
 CONFIADO COMO SECRETO INDUSTRIAL
 RESERVADOS TODOS LOS DERECHOS

V 4 2 2 5 4 - B 2 * * * - Q 3 2 *

Anschlußbezeichnung

L
 00 3 -0.4

Zeichnung



Bestückungsschema

Pol-
zahl

	1	2	3	4	13	14	15	16	
0	a	+	+	+	+	+	+	+	32
	b	+	+	+	+	+	+	+	
1	a	+	+	+	+	+	+	+	16
	b	o	o	o	o	o	o	o	
2	a								
	b								
3	a								
	b								
5	a	o	+	o	+	o	+	+	16
	b	o	+	o	+	o	+	+	
6	a	o	+	o	+	o	+	+	8
	b	o	o	o	o	o	o	o	
7	a								
	b								
8	a								
	b								

+	Kontakt
o	ohne Kontakt

- 3) Kleinmaß
- 2) Einbaumaß
- 1) Größtmaß

Maßstab 1:1

Datum	10.05.90
Bearb.	Vanbesien
Gepr.	VO E1
Norm	EC B

WA2
 Maßbild
 PC612 FEDERLEISTE BAUFORM Q/2

Zust	01	Datum	10.05.90	Verf.	Siemens	AG
Mitteilung						

V42254-B2***-Q32*-*-27
 Blatt 1-
 1 Bl.