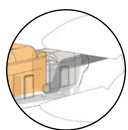


ENTRELEC

Electrical Solutions



CONNETTORI RAPIDI IPX8

Tecnologia IDC

Capacità di collegamento: da 0.75 a 4 mm² - da -18 a 12 AWG

I connettori IPX8 si caratterizzano per la rapidità, praticità e semplicità di utilizzo. Sono adatti sia per installazioni interne che esterne. La tecnologia IDC (Insulation Displacement Technology) garantisce all'installatore una connessione rapida e affidabile senza la necessità di preparare il cavo. E' sufficiente selezionare il connettore idoneo alla sezione del cavo utilizzato e schiacciare il pulsante del morsetto con una pinza standard per assicurare la connessione.



Velocizza i tuoi progetti

Collegamento istantaneo

Risparmiate tempo nell'installazione ed eliminate la necessità di spelare i cavi grazie alla tecnologia IDC.

Nessun attrezzo dedicato

Tutti i connettori consentono una connessione tramite pulsante utilizzando una normale pinza.

Identificazione visiva della sezione del cavo

I pulsanti del connettore con colorazione rossa, gialla e blu eliminano qualsiasi dubbio nella scelta del connettore.



Semplice da installare

Collegamenti indipendenti

Semplice da installare sia in fabbrica che sul campo, grazie ai terminali indipendenti. Ogni terminale dispone di un pulsante dedicato per effettuare il collegamento del cavo.

Controllo visivo

Il pulsante colorato ma trasparente, permette un'ispezione visiva della connessione.

Semplice da assemblare

Tutti i connettori possono essere assemblati tra loro formando un unico blocco.



Per tutte le vostre necessità

Protezione da acqua e polvere

Il gel all'interno dei connettori fornisce una protezione contro le infiltrazioni di grado IPX8 (2 ore, 1m sott'acqua).

Ampia scelta della sezione del cavo

Capacità di collegamento per cavi da 0.75 a 4 mm² (da 18 a 12 AWG).

Ampio range di temperatura

Resiste a temperature ambiente da -40°C a 75°C.

Temperatura di funzionamento tra -40°C e 105°C.



Informazioni per l'ordinazione del prodotto

INGRESSO*		USCITA*				Tensione nominale		Corrente nominale / Sezione		Dimensioni (mm)				
Sezione mm ²	AWG	Sezione mm ²	AWG	Colore	IP	Codice	IEC	UL	IEC	UL	Larghezza	Lunghezza	Altezza	Imballo
2.5...4	14...12	Giallo	2.5...4	14...12	Giallo	1SET212001R0000	600 V	600 V	4 mm ² : 20 A	12 AWG: 20 A	12.8	48	21.3	50
2.5...4	14...12	Giallo	1.5...2.5	16...14	Blu	1SET212002R0000			2.5 mm ² : 15 A	14 AWG: 15 A				50
2.5...4	14...12	Giallo	0.75...1.5	18...16	Rosso	1SET212003R0000			1.5 mm ² : 15 A	16 AWG: 15 A				50
1.5...2.5	16...14	Blu	0.75...1.5	18...16	Rosso	1SET212004R0000			0.75 mm ² : 10 A	18 AWG: 10 A				50
0.75...1.5	18...16	Rosso	0.75...1.5	18...16	Rosso	1SET212005R0000								50

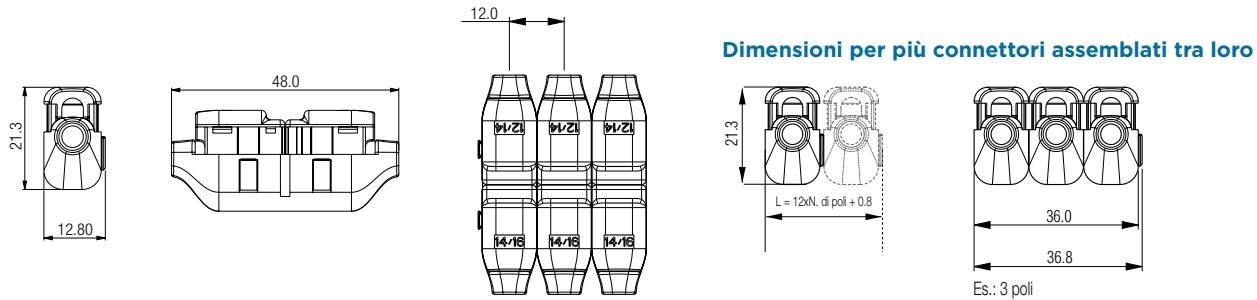
* Diametro del cavo, massima capacità			
Colore	Giallo	Blu	Rosso
Diam. max. (mm)	4.5	4	3.5

Icona	Descrizione	Icona	Descrizione	Icona	Descrizione	Icona	Descrizione
	Flessibile senza puntalino (IEC V-K & UL: classe 5/6)		Non consentito Flessibile con puntalino isolato (IEC V-K & UL: classe 5/6)		Rigido solido (IEC V-U classe 1, UL solido)		Semirigido (IEC V-R classe 2, UL classe C)

Istruzioni di montaggio

-
-
-

Dimensioni



Istruzioni di montaggio

-
-

Conformità / Approvazioni del prodotto

- IEC 60998-2-3
- UL 486C
- CSA C22.2 N. 188-13

te.com

ENTRELEC, TE Connectivity, TE Connectivity (logo) e Every Connection Counts sono marchi commerciali. Tutti gli altri loghi, prodotti e/o nomi di aziende a cui viene fatto riferimento nel presente documento possono essere marchi commerciali dei rispettivi proprietari.

Tutti gli altri loghi, prodotti e/o nomi di aziende a cui viene fatto riferimento nel presente documento possono essere marchi commerciali dei rispettivi proprietari.

Le informazioni fornite nel presente documento, inclusi i disegni, le illustrazioni e gli schemi che sono forniti solo a scopo illustrativo sono ritenuti affidabili. Tuttavia, TE Connectivity non ne garantisce la precisione o la completezza e declina ogni responsabilità in relazione al loro utilizzo. Gli obblighi di TE Connectivity sono stabiliti esclusivamente nei Termini e condizioni di vendita standard di TE Connectivity per questo prodotto e in nessun caso TE Connectivity sarà responsabile per eventuali danni accidentali, indiretti o consequenziali derivanti dalla vendita, rivendita, uso o uso improprio del prodotto. Gli utenti dei prodotti TE Connectivity devono fare la propria valutazione per determinare l'idoneità di ciascun prodotto per l'applicazione specifica.

© 2021 Gruppo di aziende TE Connectivity Ltd. Tutti i diritti riservati.

2-1773985-6

05/21

TE Connectivity Italia Distribution Srl

Corso Fratelli Cervi 15
10093 Collegno (TO)
Italia

Tel. +39 0114012111

www.te.com/