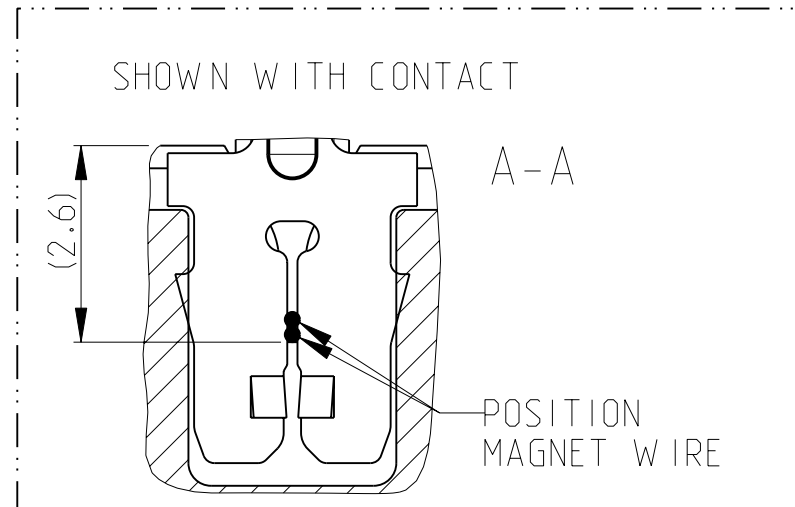
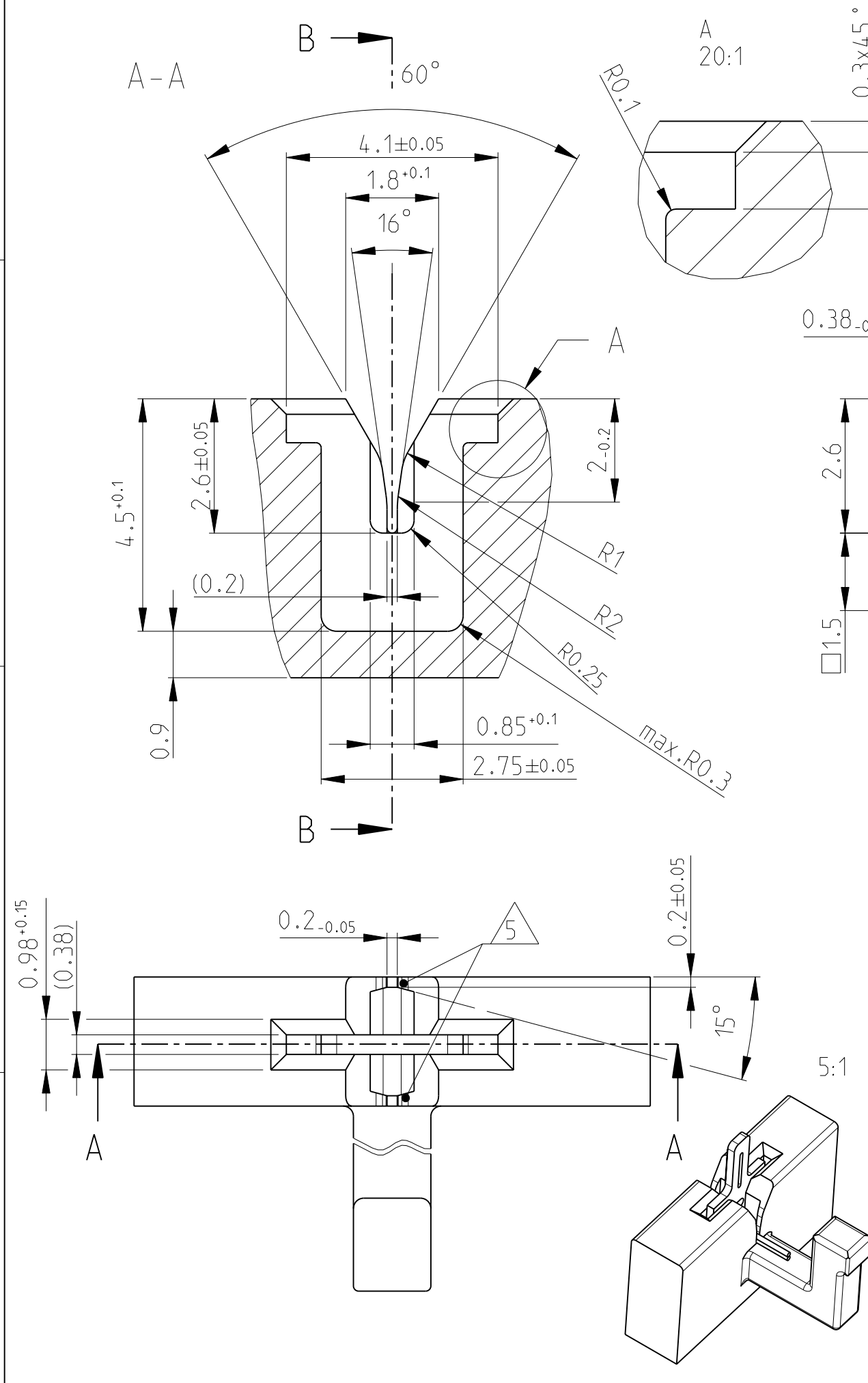


THIS DRAWING IS UNPUBLISHED
 RELEASED FOR PUBLICATION
 2011
 © COPYRIGHT 2011
 ALL RIGHTS RESERVED.

LOC		DIST		REVISIONS			
P	LTR	DESCRIPTION	DATE	DWN	APVD		
	A1	NEW SPEC. FOR MAG-MATE SLIM LINE	02APR2009	HB	SZA		
	A2	UNRESTRICTED	04OCT2011	PKS	RRP		



- Alle nicht bemaßten Radien R0.2
UNSPECIFIED RADII R0.2
- Empfohlener Werkstoff: Thermoplastischer Technischer Kunststoff, Glasfaserverstaerkt (min. 10%, max. 30%).Bei Verwendung von grosserem Anteil Glasfaser bitte Ruecksprache mit TE (Abt. PE).
RECOMMENDED THERMOPLASTIC MATERIAL: GLASS FILLED (MIN. 10%, MAX. 30%). FOR THE USE OF HIGHER GLASS-FILLED MATERIAL PLEASE CONSULT TE (DEP. PD).
- Ausformschraegen muessen innerhalb der zul. Toleranzen liegen.
DRAFT ANGLES MUST BE HELD WITHIN THE FEATURE TOLERANCES.
- Die Nase befindet sich auf der Drahtabschneideseite. Beim Abschneiden der Lackdraehle mit dem Applikator wird sie mit abgeschnitten. Beim Abschneiden von Hand wird die Nase nicht benoetigt.
THE NOSE IS AT THE CUT OFF SIDE. WITH AN APPLICATOR THE NOSE IS CUT WITH THE WIRE. FOR HAND TOOL, THE NOSE IS NOT NECESSARY.
- Falls die gleiche Kammer fuer mehrere Drahtbereiche verwendet wird, soll die verengte Drahtfuehrung eingesetzt werden, wie in Zeichnung dargestellt
CONTROLLED FLASH OPTION MUST BE UTILIZED WHEN RETENTION OF BOTH SMALL AND LARGE DIAMETER WIRES MUST BE ACCOMIDATED IN THE SAME CAVITY, AS SHOWN IN THIS DRAWING
- Es muss Sichergestellt sein, dass der Lackdraht, den Boden des Schlitzes und den Amboss beruehren kann.
Spulenwicklungen oder andere Bauteile duerfen nicht ueber den Boden des Kontaktschlitzes hinausstehen.
Ein optimales Kontaktieren im Schlitz darf nicht behindert werden.
IT MUST BE GUARANTEED THAT MAGNET WIRE IS TOUCHING THE GROUND OF SLOT AND ANVIL.
COIL WINDINGS OR OTHER PARTS HAVE TO BE LOWER THAN THE WIRE SLOT OF CAVITY TO GUARANTEE OPTIMIZED CONNECTIONS.
- Ein Wickelpfosten wird ab einem Lackdraht $\varnothing 0.23\text{mm}$ empfohlen.
A WIRE TIE-OFF POST IS RECOMMENDED STARTING A MAGNET WIRE $\varnothing 0.23\text{mm}$.
- Diese Ausfuehrung der Nase und des Wickelpfostens ist eine Variante, in der TE Spezifikation 114-2140 wird eine weitere Moeglichkeit aufgezeigt. Sollten beide Varianten nicht verwendet werden koennen, bitte Ruecksprache mit TE (Abt. PE.)
THIS CONSTRUCTION OF THE NOSE AND WIRE TIE-OFF POST IS A PROPOSAL LAYOUT. THE TE SPEC 114-2140 SHOWES ANOTHER LAYOUT. IF THESE 2 LAYOUTS ARE NOT APPLICABLE, PLEASE CONSULT WITH TE (DEP. PD.)
- Zu Anwendungsinformation sehen Sie TE Spezifikation 114-2140
FOR APPLICATION INFORMATION SEE TE SPEC 114-2140

THIS DRAWING IS A CONTROLLED DOCUMENT.		DWN H.BALLMERT 02APR2009	TE Connectivity	
		CHK S.ZABECK 02APR2009		
		APVD T.KLENNER 02APR2009	NAME CAVITY FOR MAG-MATE CONTACT WITH SOLDER PIN	
DIMENSIONS: mm		PRODUCT SPEC	SIZE A3	
TOLERANCES UNLESS OTHERWISE SPECIFIED: 0 PLC ± 1 PLC ± 2 PLC ± 3 PLC ± 4 PLC ± ANGLES ±1°		APPLICATION SPEC	CAGE CODE 00779	
MATERIAL		WEIGHT	DRAWING NO 411-18513	
FINISH		RESTRICTED TO		SCALE 10:1
2		CUSTOMER DRAWING		SHEET 1 OF 1
		REV A2		