

EKM-2051-2D1-5S/US-1R/A
Art.-Nr. CS0632-000: (JOR-89831)



Übergangs- und Sicherungskästen EKM 2051 nach DIN / VDE 0660 T. 505 - mit VDE- Zeichen

Ausführung SK (für Masteinbau)

für Mast- Innen- Durchmesser ab 100 mm, für Türgröße ab 85 x 350 mm

mit Kompakt- Einbaublock (kurze Bauform) bestehend aus:

2 Stück Sicherungssockel 16 A / D 01- E 14, 2 Stück Schraubkappen E 14

5 Stück Schiebeklemmen, für alle Netzformen: (N), L1, L2, <L3>, PE(N)

Schienenverbindung (Messing- Schienen, vernickelt)

vollisolierte PE- und N- Abgangsklemmen

1 Stück Tragschiene für Einbauten

transparenter Deckel mit Schnappverschluss, Berührungsschutz

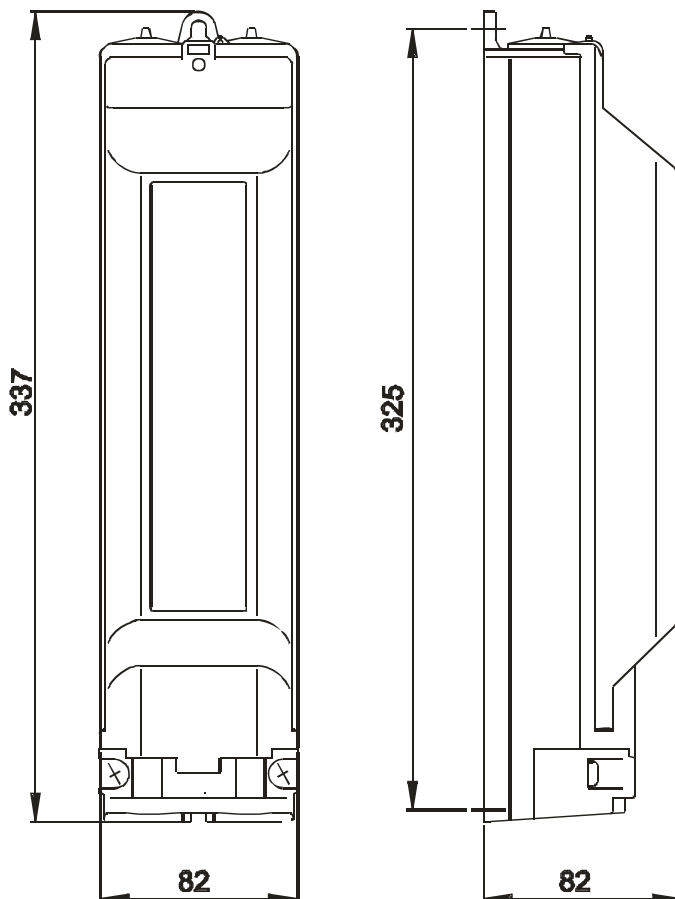
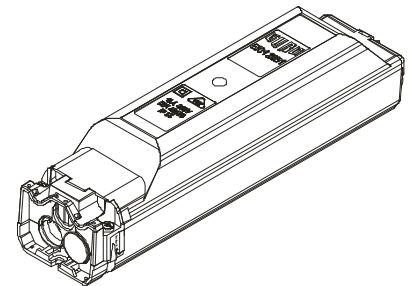
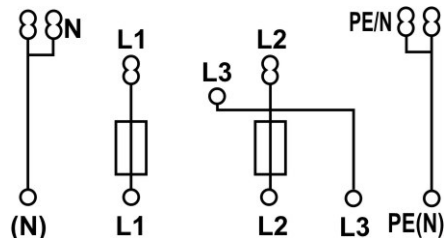
Schutzklasse II, Schutzart IP 54

2 Stück Mastbefestigungsschrauben M 6 x 12

Zugang: Kabelschelle für 2 Kabel bis 4 x 25 mm² oder 3 Kabel bis 5 x 16 mm²

Abgang: 2 Stück Abgangsstüben

Schaltbild:



Kabelzugang

