

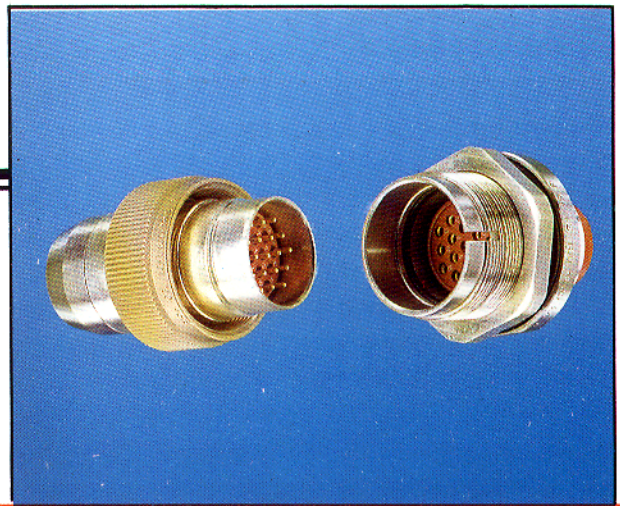


compagnie
DEUTSCH

Connecteur Immergeable Hermetique à Vis

Série DCI-H Series

Immergeable Hermetic Connector Thread Coupling



caractéristiques techniques

technical characteristics

MECANIQUES

Boîtier	Matière	: Inox haute résistance (bague verrouillage en bronze marine)
	Revêtement	: Spécial anti-couple pour montage sur aluminium
Isolant	Matière	: Verre fritté
Immersion		: Environ 1000 bars
Brouillard salin		: ≥ 240 heures suivant AFNOR PNX 41002
Endurance		: 500 cycles complets de verrouillages et déverrouillages
Vibrations		: 20 g dans les 3 axes de 20 à 5000 Hz
Chocs		: 150 g dans les 3 axes pendant 11 ms
Chaleur humide		: Suivant MIL-C 26482, AIR 8463
Température d'utilisation		: - 55° C à + 100° C
Raccordement du câble		: Par vulcanisation à froid

ELECTRIQUES

Tension de tenue	: Au niveau de la mer 1500 V
Résistance d'isolement	: ≥ 5000 MΩ à 25° C ≥ 500 MΩ à 100° C
Intensité maximale	: # 20 : 7,5 A. # 16 : 25 A. # 12 : 40 A. # 8 : 60 A.
Etanchéité	: ≤ 0,28 mm ³ /h sous une pression de 1 bar
Chute de tension	: ≤ 10 mV/mm
Rigidité diélectrique	: 14000 V/mm
Section des câbles	: # 20 : 0,22 ≤ section ≤ 0,93 mm ² # 16 : 0,93 ≤ section ≤ 1,34 mm ² # 12 : 1,91 ≤ section ≤ 3,39 mm ² # 8 : 3,39 ≤ section ≤ 10,20 mm ²

MECHANICAL

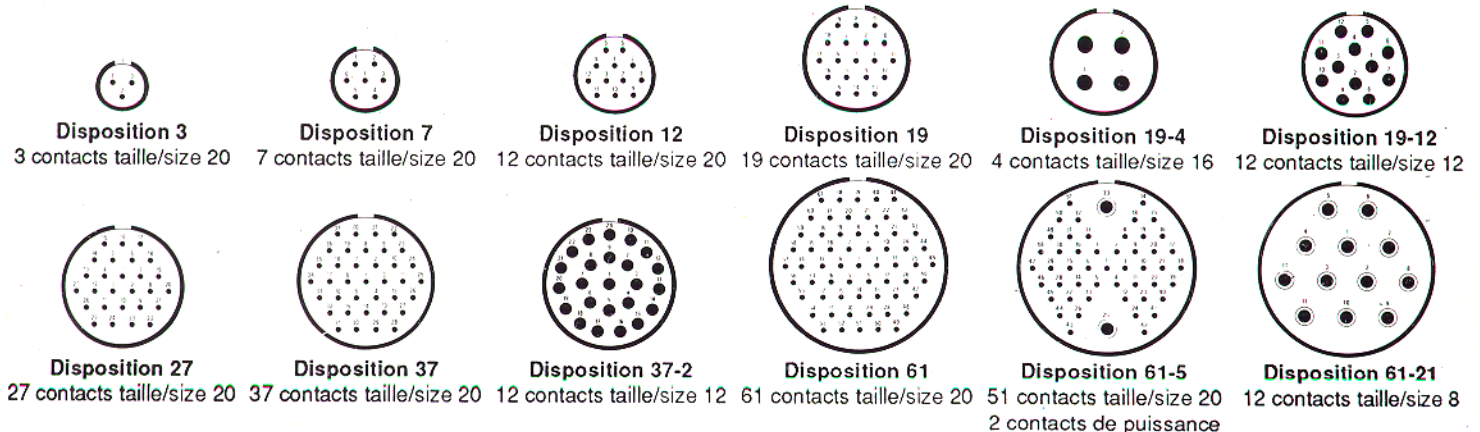
Shell	Material	: High resistance stainless steel (seawater resistant bar)
	Plating	: Special anticouple for mounting on aluminium
Insert	Material	: Sinleved glass
Immersion		: About 1000 bars
Salt spray		: ≥ 240 hours as per AFNOR PNX 41002
Durability		: 500 full coupling and uncoupling cycles
Vibrations		: 20 g 20 to 5000 Hz in the 3 axes
Chocks		: 150 g during 11 ms in the 3 axes
Salt spray		: As per MIL-C 26482, AIR 8463
Temperature range		: - 55° C to + 100° C
Cable junction		: By cold vulcanisation

ELECTRICAL

Withstanding voltage	: At see level 1500 V
Insulation resistance	: ≥ 5000 MΩ to 25° C ≥ 500 MΩ to 100° C
Maximum current	: # 20 : 7,5 A. # 16 : 25 A. # 12 : 40 A. # 8 : 60 A.
Sealing	: ≤ 0,28 mm ³ /h under a differential pressure of 1 bar
Voltage drop	: ≤ 10 m V/A
Dielectrique rigidity	: 14000 V/mm
Allowed wires section	: # 20 : 0,22 ≤ section ≤ 0,93 mm ² # 16 : 0,93 ≤ section ≤ 1,34 mm ² # 12 : 1,91 ≤ section ≤ 3,39 mm ² # 8 : 3,39 ≤ section ≤ 10,20 mm ²

arrangements / arrangements

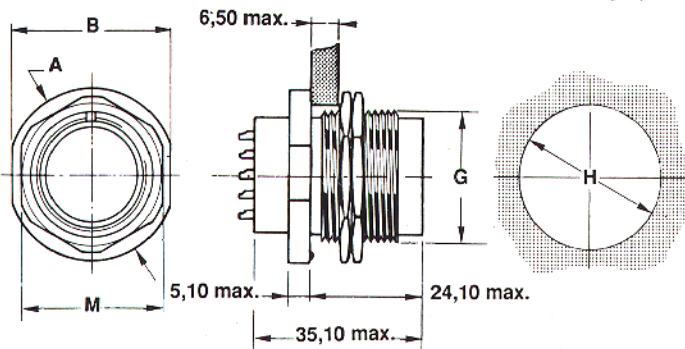
Vue face avant mâle / Pin insert front face view



Série DCI-H Series

embases/receptacles

COLLERETTE RONDE ROUND FLANGE TYPE 21

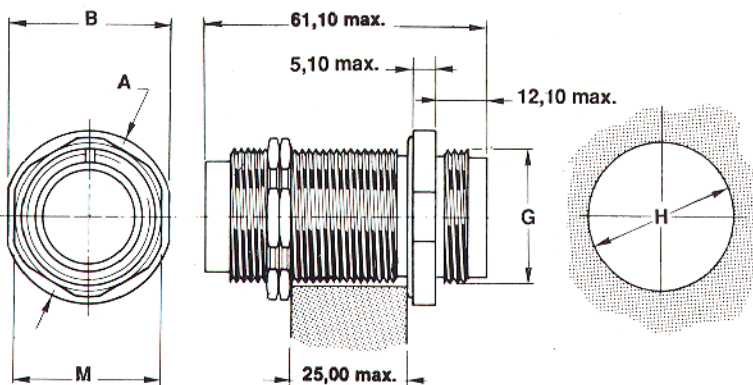


Taille Size	A	B	G	H	M
3	26,50	25,00	18,90	19,20	21,00
7	29,50	28,00	22,90	23,20	25,00
12	33,00	31,50	24,90	25,20	27,00
19	36,00	34,50	27,90	28,20	30,00
27	41,00	39,50	33,40	33,70	37,00
37	44,00	42,50	36,90	37,20	40,00
61	56,50	55,00	47,40	47,70	50,00

traversée de cloison/hermetic TBF

Mode de fixation
Mounting style

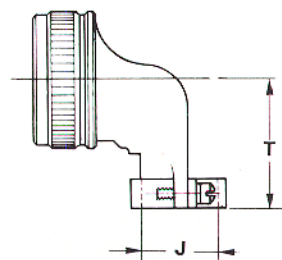
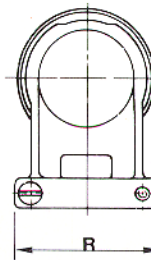
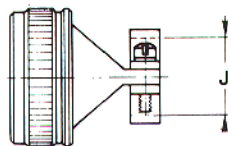
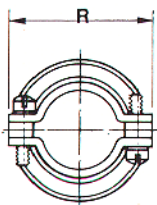
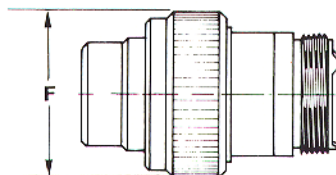
TYPE 41



Taille Size	A	B	G	H	M
3	26,50	25,00	18,90	19,20	21,00
7	29,50	28,00	22,90	23,20	25,00
12	33,00	31,50	24,90	25,20	27,00
19	36,00	34,50	27,90	28,20	30,00
27	41,00	39,50	33,40	33,70	37,00
37	44,00	42,50	36,90	37,20	40,00
61	56,50	55,00	47,40	47,70	50,00

accessoires/accessory

ADAPTATEUR / PROLONGATEUR DIRECT POUR ACCESSOIRE DIRECT ADAPTOR / CABLE CONNECTING RECEPTACLE FOR ACCESSORY Mod. A 281



Taille Size	Serre-câble droit Alu Nickelé Straight cable clamp Alu Nickel	F	J max.	R max.	T max.	Serre-câble coudé Alu Nickelé Elbowed cable clamp Alu Nickel
12	006-0910-14-A499	30,00	12,10	25,30	25,10	006-0908-14-A499
19	006-0910-16-A499	33,00	15,90	29,50	26,60	006-0908-16-A499
37	006-0910-20-A499	42,50	21,10	35,80	29,70	006-0908-20-A499
61	006-0910-61-A499	53,00	27,45	42,60	33,30	006-0908-61-A499

Connecteurs électriques . Connectique
Electrical connectors . Connectics

10, rue Lionel Terray B.P. 207 - 92502 RUEIL MALMAISON CEDEX FRANCE
Tél. : (1) 47.08.92.82 Telex : 260787 Fax : (1) 47.08.35.38

Printed in France by Cie DEUTSCH / Evreux Réf.: CC 092-42 Edition Octobre 1990