

## CONECTOR DE PERFORACIÓN DE AISLACIÓN PARA APLICACIONES SOLARES

### CON CUBIERTA RELLENA DE POWERGEL PARA CABLES FV DE HASTA 1.5 kV CC

#### CARACTERÍSTICAS

- Producto certificado por cUL
- Corriente de fuga sumamente baja
- Bloque conector de una pieza con tecnología de tornillo fusible, exento de halógeno y resistente a rayos UV
- Retardante de llamas con clasificación VO
- Puede usarse como conector de conexión en un tramo intermedio o en una aplicación de final de conductor
- Se ajusta al espaciamiento de la conexión en el lugar de la instalación con flexibilidad conveniente

El conector de perforación de aislación (IPC, "Insulation Piercing Connector") para aplicaciones en parques solares de Connectivity TE (TE) y cubierta rellena de Powergel (GS-IPC) ofrece protección, aislamiento y sellado de alta calidad para realizar conexiones de cable rápidas, fáciles y seguras de cables FV con calibre de 10 AWG a 500 kCMIL (6 a 240mm<sup>2</sup>). Las transiciones de tamaño o las transiciones de cobre a aluminio también son posibles.

La cubierta GS-IPC, con su revolucionario sellador Powergel, protege y sella la conexión de manera rápida y fácil, ahorrando tiempo y esfuerzo. Nuestro sellador Powergel está clasificado para una temperatura continua de 90 °C, está exento de halógeno y tiene una vida en almacenamiento extendida.

La tecnología de perforación del aislamiento (IPC) hace que sea innecesario el pelado de cables. Los tornillos fusibles siempre garantizan la fuerza de contacto óptima sin la necesidad de utilizar un torquímetro u otras herramientas especiales.

El cobertor es resistente a los rayos UV y a los impactos, y está equipado con una bisagra y un robusto mecanismo de cierre que ayudan a proteger contra la humedad y el agua.

Estos conectores se han probado con éxito según las normas UL 486A-486B, CSA C22.2 número 65-03 y pruebas UL6703 aplicables de conformidad con Underwriters Laboratories Inc., número de archivo E13288.

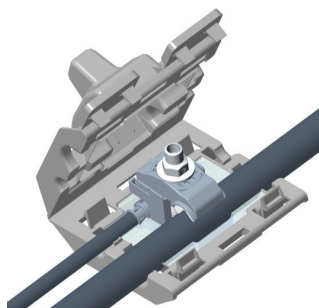
**Los clientes pueden contar con productos uniformes de alta calidad, impulsados por la innovación probada TE y respaldados por nuestro extraordinario servicio al cliente.**

## Conector de perforación de aislación para aplicaciones solares (GS-IPC)



### CONECTOR PARA CONEXIÓN DE APLICACIÓN EN TRAMO INTERMEDIO

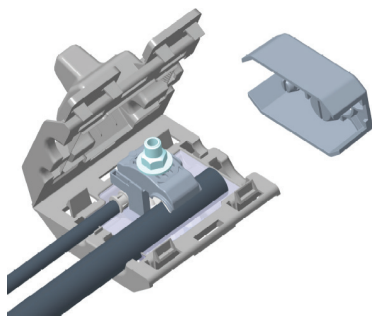
Descripción	N.º de parte	Rango de aplicación en el lado principal (Main) AWG (mm²)	Rango de aplicación en el lado de conexión (Tap) AWG (mm²)	Carga máxima de corriente	Peso lbs (gr)
GS-IPC-4U	2182993-1	AWG 8 a 4 (10 mm² a 25 mm²)	AWG 12 a 10 (4 mm² a 6 mm²)	63 A	0.5 lbs (227 gr)
GS-IPC-500U	2182994-1	350 y 500 kcmil (185 mm² y 240 mm²)	AWG 10 a 6 (6 mm² a 16 mm²)	168 A	1.15 lbs (522 gr)



GS-IPC-500U

### CONECTOR DE EXTREMO TERMINAL PARA APLICACIÓN DE SELLO FINAL

Descripción	N.º de parte	Rango de aplicación en el lado principal (Main) AWG (mm²)	Rango de aplicación en el lado de conexión (Tap) AWG (mm²)	Carga máxima de corriente	Peso lbs (gr)
GS-IPC-4U-ES	2182993-2	AWG 8 a 4 (10 mm² a 25 mm²)	AWG 12 a 10 (4 mm² a 6 mm²)	63 A	0.6 lbs (273 gr)
GS-IPC-500U-ES	2182994-2	350 y 500 kcmil (185 mm² y 240 mm²)	AWG 10 a 6 (6 mm² a 16 mm²)	168 A	1.31 lbs (590 gr)



GS-IPC-500U-ES



CONECTOR DE CABLE

[te.com/energy](http://te.com/energy)

© 2020 TE Connectivity. Todos los derechos reservados. EPP-CF-DDS-0037-GS-IPC-09/20-EN

TE Connectivity, TE Connectivity (logotipo), EVERY CONNECTION COUNTS, AMP, AMPACT, Axicom, Bowthorpe EMP, Crompton Instruments, Raychem, SIMEL y UTILUX son marcas comerciales registradas. Otros logotipos, nombres de productos y nombres de compañías pueden estar protegidos por las marcas comerciales de sus respectivos propietarios. Aunque TE ha dedicado todos los esfuerzos razonables para asegurar la exactitud de la información proporcionada en el presente folleto, TE no garantiza que esté libre de errores, ni asume ninguna otra declaración o garantía con respecto a que la información sea exacta, correcta, confiable o vigente. TE se reserva el derecho de realizar todas las modificaciones que considere necesarias a la información que se proporciona en este documento en cualquier momento y sin notificación previa. TE desconoce expresamente todas las garantías implícitas en relación con la información que se proporciona en este documento, incluyendo, sin limitarse a, cualquier garantía implícita de comercialización o adecuación para un propósito en particular. Las dimensiones que se proporcionan en este folleto se indican para fines de referencia exclusivamente y están sujetas a cambios sin notificación previa. Las especificaciones están sujetas a cambio sin notificación previa. Consulte a TE para obtener las dimensiones y especificaciones de diseño más recientes.

#### PARA OBTENER MÁS INFORMACIÓN: Centros de Asistencia Técnica de TE

EE.UU.:	+ 1 800 327 6996
Brasil:	+ 55 11-2103-6023
México:	+ 52 55-1106-0800
Sudamérica:	+ 57 1-319-8962
Benelux:	+ 32 16-508-695
Francia:	+ 33 (0) 38-058-3210
Alemania/Suiza:	+ 49 (0) 89-608-9903
Italia:	+ 39 335-834-3453
Medio Oriente/África:	+ 971 4-211-7020
Rusia:	+ 7 495-790-790-2-200
España/Portugal:	+ 34 912-681-885