

CARACTERISTIQUES

- Embouts à rotule en option
- Précision : 0.1% E.M.
- Version haut niveau (amplificateur intégré) en option
- Faible coût

APPLICATIONS

- Contrôle des procédés de fabrication
- Pesage de silos
- Surveillance de vissage/dévisage
- Laboratoire de recherche

FN3030

Capteur de Force Traction Compression

SPECIFICATIONS

- Etendues de mesure de 50 N à 100,000 N soit (11.2 lbf à 22,480 lbf)
- Capteur de force en S
- Acier inoxydable ou Aluminium
- Presse étoupe – connecteur de sortie
- Version haut niveau (amplificateur intégré)

Le **FN3030** de conception très robuste est adapté à la mesure de grande précision sur banc de test comme l'industrie. Son niveau de protection lui permet d'être utilisé dans des milieux agressifs et peut être amélioré sur demande.

Sa sortie analogique haut niveau intégrée au capteur lui confère, une grande polyvalence et une facilité d'utilisation et d'exploitation.

Concepteur et producteur de ces capteurs, TE CONNECTIVITY propose une vaste gamme d'électroniques de conditionnement et de traitement permettant l'alimentation du capteur, l'amplification du signal et l'affichage de la mesure sur indicateur numérique, pour vous fournir une chaîne de mesure complète, appairée, étalonnée et donc prête à l'emploi.

Afin de vous permettre l'utilisation de nos capteurs avec un maximum d'efficacité et de sécurité, un document d'instruction d'utilisation est disponible sur demande.

CARACTERISTIQUES (valeurs typiques à 23°C)

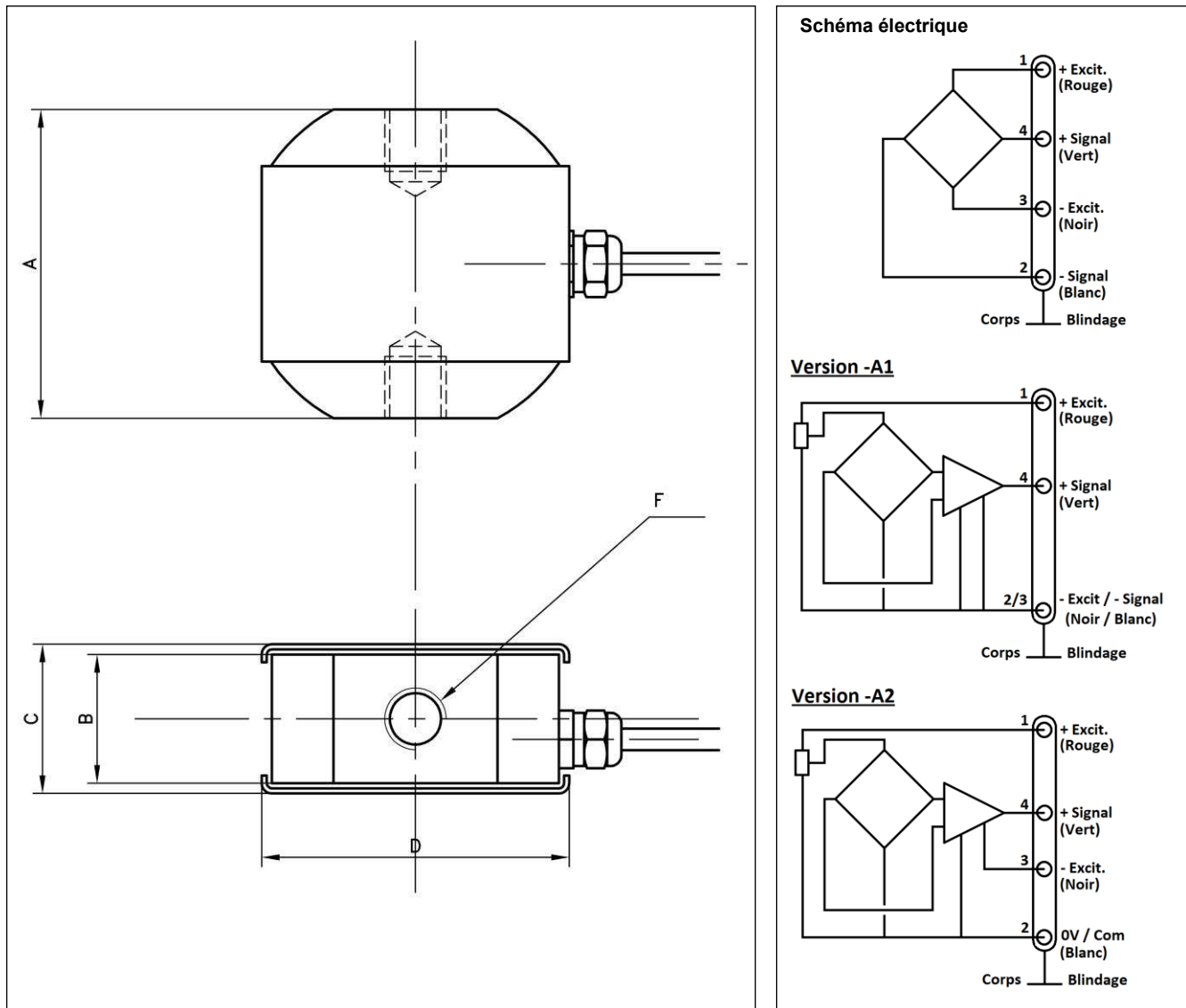
Etendue de mesure (N)	50	100	200	500	1k	2k	5k	10k	20k	50k	100k
Etendue de mesure (lbf)	11.2	22.5	45.0	112	225	450	1124	2.25k	4.50k	11.2k	22.5k
Matière	Aluminium						Acier inoxydable				
Raideur (N/m)	8.0E+05	1.4E+06	2.2E+06	1.4E+07	2.1E+07	3.0E+07	8.1E+07	9.6E+07	1.3E+08	2.0E+08	3.0E+08
Raideur (lbf/ft)	5.5E+04	9.3E+04	1.5E+05	9.9E+05	1.4E+06	2.1E+06	5.5E+06	6.6E+06	9.1E+06	1.4E+07	2.1E+07

Version	Standard	A1	A2
Tension d'alimentation	10Vcc	10Vcc à 30Vcc	±12Vcc à ±18Vcc
Signal	±20mV	±2Vcc ±0.2V	±5Vcc ±0.25V
Déséquilibre	<±1 mV	2.5Vcc ±0.2V	0V ±0.25V
Impédance d'entrée / consommation	350 ohms	<30mA	
Impédance de sortie	350 ohms	1 kohms max	
Surcharge admissible	1.5x l'EM		
Surcharge sans destruction	3x l'EM		
Linéarité & hystérésis	< ±0.1% de l'EM		
Plage d'utilisation en température (OTR)	-20°C à +80°C		
Plage de compensation en température (CTR)	0°C à +60°C		
Dérive de zéro dans la plage compensée	< 0.5% de l'EM/50°C		
Dérive de sensibilité dans la plage compensée	< 1%/50°C		
Isolement	> 1000 Mohms		
Indice de protection	IP50		

Notes

1. Signal positif en traction en câblage standard. Autres sorties signal sur demande
2. Sortie électrique : Par presse étoupe avec 2 m de câble en standard
3. Matière : Corps en acier inoxydable ou aluminium (AU4G) suivant l'E.M. Capot en acier inoxydable
4. Impédance de sortie < 100 Ω sur demande
5. Certification CE suivant les normes EN 61010-1, EN 50081-1, EN 50082-1

DIMENSIONS & CABLAGE SCHEMATIQUE (METRIQUE ET IMPERIAL)



Dimensions en mm [inch]

E.M. en N	50 - 100 - 200		500 - 1k - 2k		5k - 10k		20k		50k		100k	
A	60	[2.36]	60	[2.36]	60	[2.36]	75	[2.95]	110	[4.33]	130	[5.12]
B	25	[0.98]	25	[0.98]	25	[0.98]	30	[1.18]	40	[1.57]	55	[2.17]
C	29	[1.14]	29	[1.14]	29	[1.14]	34	[1.34]	40	[1.57]	55	[1.77]
D	60	[2.36]	60	[2.36]	60	[2.36]	60	[2.36]	80	[3.15]	110	[4.33]
F (Filetage)	M6 prof. 6		M12 prof. 12		M12 prof. 12		M16 x 2 prof. 16		M20 x 1,5 prof. 25		M32 x 2 prof. 32	

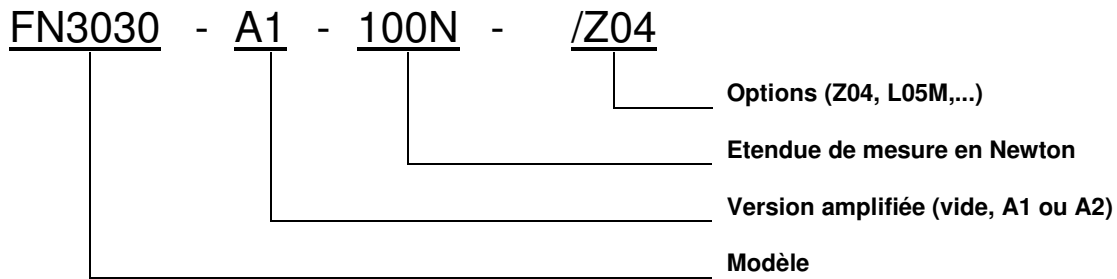
FN3030

Capteur De Force en Traction et Compression

OPTIONS

Z04	CTR -40°C à +90°C (OTR -40°C à +90°C)
Z35	CTR +20°C à +120°C (OTR -20°C à +120°C)
Z36	CTR +20 à +150°C (OTR -20°C à +150°C) - Pas dispo sur versions A1/A2
HA	Précision améliorée L&H $\leq 0.05\%$ de l'EM (seulement sur EM de 50N a 10kN)
SC	Sortie connecteur au lieu du presse-étoupe standard
L00M	Longueur de câble non standard, remplacer "00" par la longueur totale en mètre

REFERENCE ET CODIFICATION



ACCESSOIRES FOURNIS (AVEC OPTION SC)

EFMX-4M : fiche mobile Jaeger 530-801-006 + serre-câble 530-841-006 pour option /SC ; /Z04/SC

EFMX-4H : fiche mobile Jaeger 530-804-006 + serre-câble 530-844-006 pour option /SC ; /Z35/SC ; /Z36/SC

ACCESSOIRES RECOMMANDES

OPTERxxx : Embouts à Rotule

OPTEHxxx : Grain d'appui hémisphérique

NORTH AMERICA

Measurement Specialties, Inc.,
a TE Connectivity Company
Tel: +1-800-522-6752
Email : customercare.frm@te.com

EUROPE

Measurement Specialties (Europe), Ltd.,
a TE Connectivity Company
Phone: +31 73 624 6999
Email: customercare.lcsb@te.com

ASIA

Measurement Specialties (China), Ltd.,
a TE Connectivity Company
Tel: +86 400-820-6015
Email: customercare.shzn@te.com

TE.com/sensorsolutions

Measurement Specialties, Inc., a TE Connectivity company.

Measurement Specialties, TE Connectivity, TE Connectivity (logo) and EVERY CONNECTION COUNTS are trademarks. All other logos, products and/or company names referred to herein might be trademarks of their respective owners.

The information given herein, including drawings, illustrations and schematics which are intended for illustration purposes only, is believed to be reliable. However, TE Connectivity makes no warranties as to its accuracy or completeness and disclaims any liability in connection with its use. TE Connectivity's obligations shall only be as set forth in TE Connectivity's Standard Terms and Conditions of Sale for this product and in no case will TE Connectivity be liable for any incidental, indirect or consequential damages arising out of the sale, resale, use or misuse of the product. Users of TE Connectivity products should make their own evaluation to determine the suitability of each such product for the specific application.

© 2015 TE Connectivity Ltd. family of companies All Rights Reserved.