



**intercontec**  
products

# 723 htec Winkeleinbaudose

**speedtec**

**3+4+8-polig X-codiert, Isolierkörper für Stiftkontakte  
drehbar, Flansch 25x25  
Schutzleitergehäuseanbindung gem. VDE 0627  
Berührungsschutz gem. VDE 0623**

**TE Teile Nr.: H G A 816 N 00 00 3200 000  
IC Ref. Nr.: H 56 A 816 NN 00 00 3200 000**

## Technische Daten

Polzahl	15
Leistung	3 (2 + PE)
Signal	4 (2 + 2)
Ethernet	8 (4 x 2)
Temperaturbereich	-20 °C bis 130 °C
Schutzart	gesteckt IP 66/67

## Elektrische Daten

	Leistung	Signal	X-Code
Bemessungsstrom	max. 30 A*	max. 1,5A/1,2A*	
Bemessungsspannung	800 V (DC)	24 V (DC)	
Bemessungsstoßspannung (L-L)	6000 V	1500 V	
Durchgangswiderstand	< 3 mOhm	< 5 mOhm	< 15 mOhm
Übertragungsrate			1Gbit (cat5e)

Steckzyklen 500

## Werte gem. VDE 0110/EN61984, Abschnitt 6.19.2.2

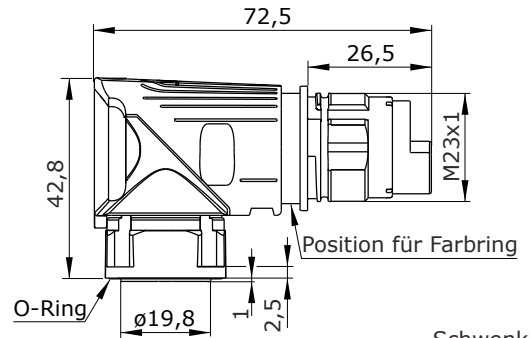
Verschmutzungsgrad	3
Überspannungskategorie	III
max. Aufstellhöhe	2000 m

## Werkstoffe

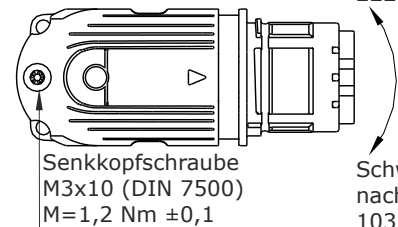
Gehäuse	Zinkdruckguss, vernickelt
Isolierkörper	PA 6.6 mod., UL 94/ V0
Dichtungen	FKM

**Kontakte** (nicht im Lieferumfang enthalten)

**Werkzeuge** (nicht im Lieferumfang enthalten)



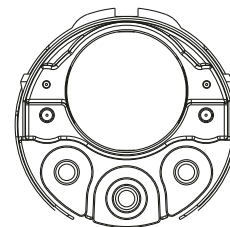
Schwenkbereich  
nach links  
222° ±3°



Schwenkbereich  
nach rechts  
103° ±3°

## Hauptabmessungen

Winkeleinbaudose

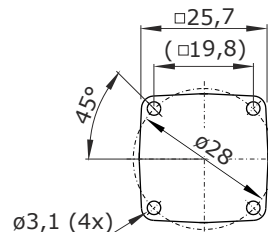


## Ethernet Element

(optional)

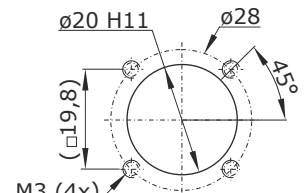
## Polbild

Stift, Code 41  
Ansicht steckseitig



## Hauptabmessungen

Flansch



## Montagefenster

\* Bei max. Anschlussquerschnitt  
Anschlussquerschnitt der  
verwendeten Kontakte beachten

erstellt: 18.11.2022/CS, geändert: 10.04.2025/ED

© 2025 TE Connectivity.

TE Connectivity, TE connectivity (logo), intercontec (logo) und speedtec sind Marken.

Auch wenn TE Connectivity (TE) bemüht ist, die Korrektheit der Informationen in diesem Beitrag sicherzustellen, übernimmt TE keinerlei Gewährleistung dafür, dass diese fehlerfrei, zutreffend, korrekt, verlässlich oder aktuell sind. TE behält sich das Recht vor, die in diesem Beitrag genannten Informationen jederzeit ohne Ankündigung zu ändern. TE weist ausdrücklich jegliche Gewährleistung hinsichtlich der in diesem Beitrag genannten Informationen zurück, einschließlich der implizierten Gewährleistung der Marktgängigkeit oder Eignung für bestimmte Zwecke. Die Maßangaben in diesem Beitrag dienen ausschließlich zu Referenzzwecken und Änderungen sind vorbehalten. Änderungen der Spezifikationen sind vorbehalten. Bitte fragen Sie TE nach den aktuellen Maßangaben und Designspezifikationen

TE Connectivity Industrial GmbH  
Bernrieder Straße 15  
94559 Niederwinkling, Germany  
+49 9962 2002 - 0  
[intercontec@te.com](mailto:intercontec@te.com)  
[www.intercontec.biz](http://www.intercontec.biz)





**intercontec**  
products

# 723 htec Receptacle Angled

**speedtec**

3+4+8-pin x-coded, Insulation Insert for Pin-Contacts  
rotatable, Flange 25x25  
Earth-to-Housing Connection according to VDE 0627  
Protection Against Contact according to VDE 0623

TE part number: H G A 816 N 00 00 3200 000  
IC reference number: H 56 A 816 NN 00 00 3200 000

### Technical Data

number of pins	15
power	3 (2 + PE)
signal	4 (2 + 2)
ethernet	8 (4 x 2)
temperature range	-20 °C to 130 °C
protection type	IP 66/67 when connected

### Electrical Data

	Power	Signal	X-Code
rated current	max. 30 A*	max. 1.5A/1.2A*	
rated voltage	800 V (DC)	24 V (DC)	
rated insulation voltage (L-L)	6000 V	1500 V	
contact resistance	< 3 mOhm	< 5mOhm	< 15 mOhm
transfer rate			1GBit (cat5e)

mating cycles 500

### Data according to VDE 0110/EN61984, Paragraph 6.19.2.2

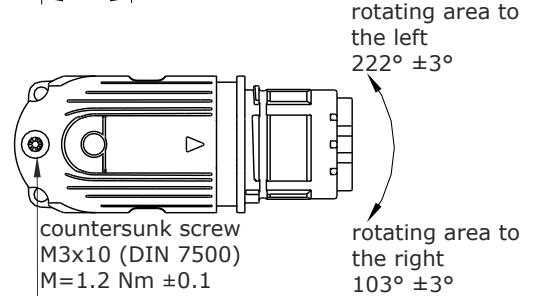
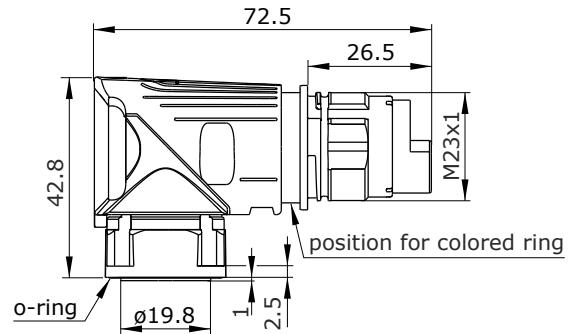
pollution degree	3
over voltage category	III
max. height for operation	2000 m

### Material

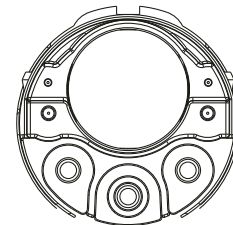
housing	zinc diecast, nickel plated
insulation insert	PA 6.6 mod., UL 94/ V0
seals	FKM

**Contacts** (not part of product contents)

**Tools** (not part of product contents)



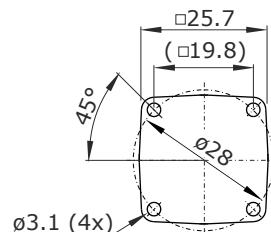
**Main Dimensions**  
receptacle angled



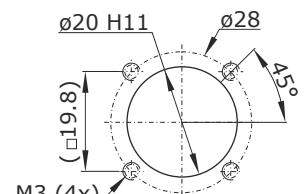
**Contact Arrangement**  
pin, code 41  
mating view



**Ethernet Element**  
(optional)



**Main Dimensions**  
flange



**Mounting Hole**

\* for max. wire cross-section  
pay attention to the  
cross-section of used contacts

© 2025 TE Connectivity

TE Connectivity, TE connectivity (logo), intercontec (logo) and speedtec are trademarks.

While TE Connectivity (TE) has made every reasonable effort to ensure the accuracy of the information in this presentation, TE does not guarantee that it is error-free, nor does TE make any other representation, warranty or guarantee that the information is accurate, correct, reliable or current. TE reserves the right to make any adjustments to the information contained herein at any time without notice. TE expressly disclaims all implied warranties regarding the information contained herein, including, but not limited to, any implied warranties of merchantability or fitness for a particular purpose. The dimensions in this article are for reference purposes only and are subject to change without notice. Specifications are subject to change without notice. Consult TE for the latest dimensions and design specifications.

TE Connectivity Industrial GmbH  
Bernrieder Straße 15  
94559 Niederwinkling, Germany  
+49 9962 2002 - 0  
[intercontec@te.com](mailto:intercontec@te.com)  
[www.intercontec.biz](http://www.intercontec.biz)



issued: 18.11.2022/CS; modified: 10.04.2025/ED