

912 Winkeleinbaudose

speedtec

10-polig, drehbar
Flansch 21x21, axiale Abdichtung
Schutzleitergehäuseanbindung gem. VDE 0627

TE Teile Nr.: B G A 462 N 00 00 100B 000
IC Ref. Nr.: B ED A 462 NN 00 00 100B 000

Technische Daten

Polzahl 10 (3+PE+6)
Temperaturbereich -20 °C bis 130 °C
Schutzart gesteckt IP 66/67

Elektrische Daten

	Leistung	Signal	Bremse
Bemessungsstrom	max. 8 A*	max. 1 A*	max. 1 A*
Bemessungsspannung	300 V (AC/DC)	32 V (AC/DC)	50 V (AC/DC)
Bemessungsstoßspannung (L-L)	2500 V	800 V	800V
Bemessungsstoßspannung (L-PE/S/B)	4000 V		

Steckzyklen 500

Werte gem. VDE 0110/EN61984, Abschnitt 6.19.2.2

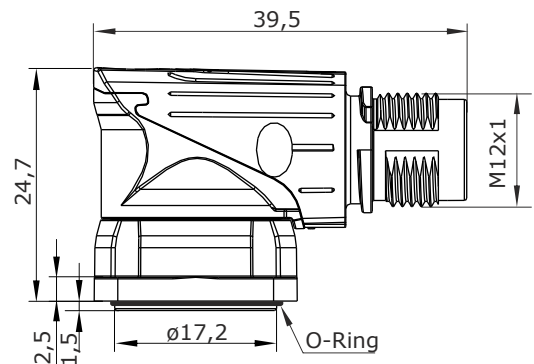
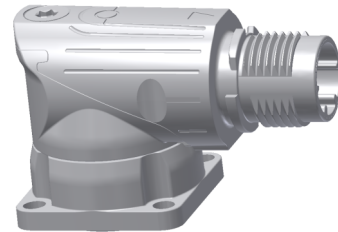
Verschmutzungsgrad 3
Überspannungskategorie III
max. Aufstellhöhe 2000 m

Werkstoffe

Gehäuse Zinkdruckguss, vernickelt
Isolierkörper PA, PBT, UL 94/ V0
Dichtungen FKM

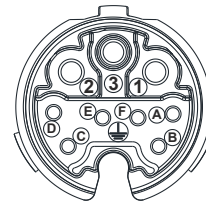
Kontakte (nicht im Lieferumfang enthalten)

Werkzeuge (nicht im Lieferumfang enthalten)



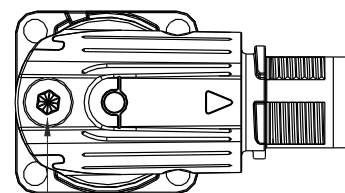
Hauptabmessungen

Winkeleinbaudose, drehbar



Polbild

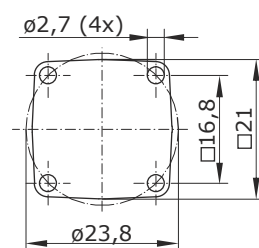
Ansicht steckseitig



Schwenkbereich
nach links
81° ±1°

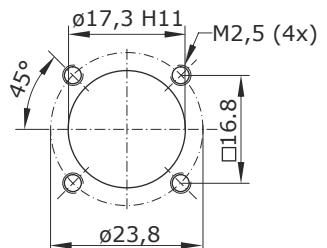
Schwenkbereich
nach rechts
225° ±1°

Senkkopfschraube
M3x8 (DIN 267-30)
M=1,2 Nm ±0,1



Hauptabmessungen

Flansch



Montagefenster

* Bei max. Anschlussquerschnitt
Anschlussquerschnitt der
verwendeten Kontakte beachten

© 2018 TE Connectivity.

Y6-H845-000-0DE erstellt: 13.12.2018/KC
TE Connectivity, TE connectivity (logo), intercontec (logo) und speedtec sind Marken.

Auch wenn TE Connectivity (TE) bemüht ist, die Korrektheit der Informationen in diesem Beitrag sicherzustellen, übernimmt TE keinerlei Gewährleistung dafür, dass diese fehlerfrei, zutreffend, korrekt, verlässlich oder aktuell sind. TE behält sich das Recht vor, die in diesem Beitrag genannten Informationen jederzeit ohne Ankündigung zu ändern. TE weist ausdrücklich jegliche Gewährleistung hinsichtlich der in diesem Beitrag genannten Informationen zurück, einschließlich der implizierten Gewährleistung der Marktgängigkeit oder Eignung für bestimmte Zwecke. Die Maßangaben in diesem Beitrag dienen ausschließlich zu Referenzzwecken und Änderungen sind vorbehalten. Änderungen der Spezifikationen sind vorbehalten. Bitte fragen Sie TE nach den aktuellen Maßangaben und Designspezifikationen

TE Connectivity Industrial GmbH
Bernrieder Straße 15
94559 Niederwinkling, Germany
+49 9962 2002 - 0
intercontec@te.com
www.intercontec.biz





912 Receptacle Angled *speedtec*

10-pin, rotatable
Flange 21x21, Axial Sealing
Earth-to-Housing Connection according to VDE 0627

TE part number: B G A 462 N 00 00 100B 000
IC reference number: B ED A 462 NN 00 00 100B 000

Technical Data

number of pins 10 (3+PE+6)
temperature range -20 °C to 130 °C
protection type IP 66/67 when connected

Electrical Data

rated current max. 8 A*
rated voltage 300 V (AC/DC)
rated insulation voltage (L-L) 2500 V
rated insulation voltage (L-PE/S/B) 4000 V

Power

max. 8 A*
300 V (AC/DC)
2500 V
4000 V

Signal

max. 1 A*
32 V (AC/DC)
800 V

Brake

max. 1 A*
50 V (AC/DC)
800 V

mating cycles 500

Data according to VDE 0110/EN61984, Paragraph 6.19.2.2

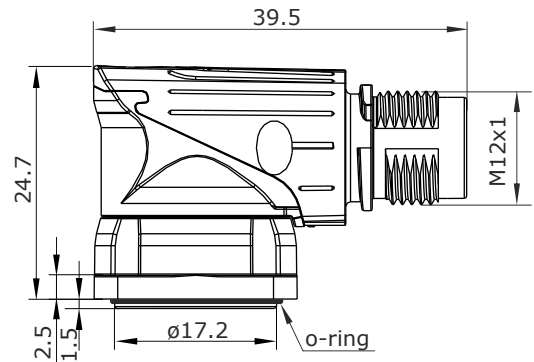
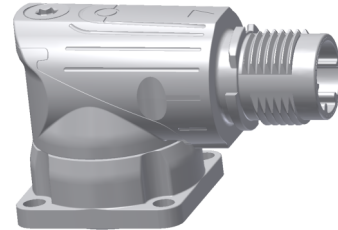
pollution degree 3
over voltage category III
max. height of operation 2000 m

Material

housing zinc diecast, nickel plated
insulation insert PA, PBT, UL 94/ V0
seals FKM

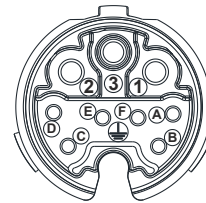
Contacts (not part of product contents)

Tools (not part of product contents)



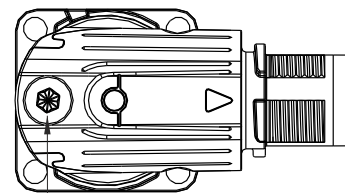
Main Dimensions

receptacle angled, rotatable

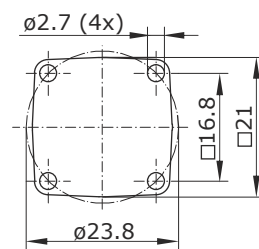


Contact Arrangement

mating view

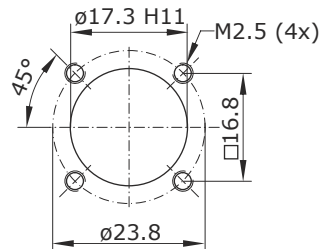


countersunk screw
M3x8 (DIN 267-30)
M=1.2 Nm ±0.1



Main Dimensions

flange



Mounting Hole

* for max. wire cross-section
pay attention to the
cross-section of used contacts

© 2018 TE Connectivity

TE Connectivity, TE connectivity (logo), intercontec (logo) and speedtec are trademarks.

While TE Connectivity (TE) has made every reasonable effort to ensure the accuracy of the information in this presentation, TE does not guarantee that it is error-free, nor does TE make any other representation, warranty or guarantee that the information is accurate, correct, reliable or current. TE reserves the right to make any adjustments to the information contained herein at any time without notice. TE expressly disclaims all implied warranties regarding the information contained herein, including, but not limited to, any implied warranties of merchantability or fitness for a particular purpose. The dimensions in this article are for reference purposes only and are subject to change without notice. Specifications are subject to change without notice. Consult TE for the latest dimensions and design specifications.

TE Connectivity Industrial GmbH
Bernrieder Straße 15
94559 Niederwinkling, Germany
+49 9962 2002 - 0
intercontec@te.com
www.intercontec.biz



Y6-H845-000-0EN issued: 13.12.2018/KC