

社 内 標 準
(技 術 標 準)



日本エー・エム・ピー株式会社

適用事業所

全 社

管理基準： 一般顧客用

108-1317-1

製 品 規 格

Product Specification

アンプ・パワー・ドロワー・コネクタ

Connector, Power Drawer

1. 適用範囲

1.1 内 容

本規格は、アンプ・パワー・ドロワー・コネクタの製品性能、試験方法、品質保証の必要条件を規定している。

1.2 製品認定試験

標題の製品ラインに対して試験を行う時には、AMP試験法規格 109 の各号シリーズに規定した試験手順によって行うこと。すべての検査は該当の検査計画書と製品図面を使用して行うこと。

2. 参考規格類

以下規格類は本規格中で規定する範囲内に於いて、本規格の一部を構成する。特別に規定しない限り最新版を適用すること。万一本規格と製品図面の間に不一致が生じた時は、製品図面を優先して適用すること。万一本規格と参考規格類の間に不一致が生じた時は、本規格を優先して適用すること。

					作成: 5-28-95 <i>[Signature]</i>	分類: 製品規格 Product Specification
					検閲: 11 June '95 <i>[Signature]</i>	コード: 108-1317-1 改訂: 0
	EC 0990-1097-98	21.9.98			承認: 15 June '95 <i>[Signature]</i>	名称: アンプ・パワー・ドロワー ・コネクタ Connector, Power Drawer
○	Released		<i>[Signature]</i>	15 June '95		
改訂	改訂記録	作成	検閲	承認	年月日	
配布	年月日制定				8頁中1頁	

2.1 AMP 規格

- A. 109-1 : 試験法規格の一般必要条件
- B. 109 シリーズ Fig. 1 に規定された試験法規格の各号
(MIL-STD-202, MIL-STD-1344 および EIA RS-364 に準拠)
- C. コーポレイト・プレティン 401-76 : AMP 試験法規格と米軍又は民間団体規格との相互
対照表
- D. 108-10042 : 製品規格
- E. 108-10045 : 製品規格
- F. 114-10004 : 取付適用規格
- G. 114-10014 : 取付適用規格
- H. 501-284 : 試験報告書

3. 一般必要条件

3.1 設計と構造

製品は該当製品図面に規定された設計、構造、物理的寸法をもって製造されていること。

3.2 材 料

- A. コンタクト : 銅合金、金めっき付き
- B.ハウジング : ポリエステル樹脂

3.3 定 格

- A. 電圧定格 : 600 VAC 又は VDC
- B. 電流定格 : 該当の通電容量については Fig. 2 参照
- C. 温度定格 : $-55^{\circ}\text{C} \sim 130^{\circ}\text{C}$

3.4 性能必要条件と試験方法

製品は Fig. 1 に規定された電氣的、機械的、及び耐環境的特性を有するよう設計されていること。すべての試験は特別に規定されない限り AMP 試験法規格 109-1 に準拠して室温下で行われること。

分類： 製 品 規 格	標準の名称： アンブ・パワー・ドロワー ・コネクタ	標準のコード： 108-1317-1	改訂	2 頁
			0	8 頁中

3.5 性能必要条件と試験方法の要約

項目	試験項目	規 格 値	試 験 方 法		
3.5.1	製品の確認検査	製品図面と AMP 取付適用規格 114-10004 と 114-10014 の必要条件に合致していること。	該当する品質検査計画書に基づいて目視、寸法及び機能検査を行うこと。		
電 気 的 性 能					
3.5.2	総合抵抗 (ローレベル)	電線サイズ		ハウジングに組込まれ嵌合したコンタクトを開路電圧 50 mV 以下、閉路電流 100 mA 以下の条件で測定する。 Fig. 3 参照。 AMP 規格 109-6-1	
		AWG	(mm ²)		抵抗値 mΩ 以下
		8	(8.3)		2
		10	(5.0)		3
		12	(3.0)		4
		14	(2.0)		5
		16	(1.3)		8
18	(0.8)	10			
3.5.3	絶縁抵抗	5000 MΩ 以上	嵌合なしのコネクタ・アセンブリの隣接コンタクト間で測定 AMP 規格 109-28-4		
3.5.4	耐電圧	2000 VAC 海面上にて	嵌合なしのコネクタ・アセンブリの隣接コンタクト間で測定。 AMP 規格 109-29-1		
3.5.5	温度上昇対電流	規定電流を与えて、温度上昇は 30 °C 以下。	通電による温度上昇対電流を測定すること。 Fig. 4 参照 AMP 規格 109-45-1		
機 械 的 性 能					
3.5.6	振動 ランダム	振動中 1 μsec をこえる不連続導通を生じないこと。 注 (a) 参照。	嵌合したコネクタに 6.21 G (実効値) のランダム振動を直交する三方向軸に 1 時間宛加えること。 AMP 規格 109-21-6 Fig. 5		
3.5.7	衝撃	衝撃により 1 μsec をこえる不連続導通を生じないこと。 注 (a) 参照。	嵌合したコネクタに 11 m 秒間に 50 G の半正弦波形衝撃パルスを直交する三方向軸の正負方向に 3 回宛、合計 18 回与えること。 AMP 規格 109-26-1 Fig. 5 参照		

Fig. 1 (続く)

分類： 製 品 規 格	標準の名称： アンプ・パワー・ドロワー ・コネクタ	標準のコード： 108-1317-1	改訂 0	3 頁 8 頁中
----------------	---------------------------------	-----------------------	---------	-------------

項目	試験項目	規 格 値	試 験 方 法
3.5.8	耐久性	注 (a) 参照。	毎時 300 サイクルの割合で、コネクタ・アセンブリを 250 サイクル挿入・引抜を繰り返す。 AMP 規格 109-27
3.5.9	コネクタ挿入力	36.3 kg (80 lbs.) 以下/8 極 27.2 kg (60 lbs.) 以下/15 極	毎分 12.7 mm の割合で操作しながら、コネクタ・アセンブリを挿入するのに要する力を測定する。 AMP 規格 109-42 条件 A
3.5.10	コネクタ引抜力	1.4 kg (3 lbs.) 以上/8 極 初期値：1 極当たり 0.5 kg (1 lb.) 以上/15 極	毎分 12.7 mm の割合で操作しながら、嵌合した一組のコネクタを引抜くに要する力を測定する。 AMP 規格 109-42 条件 A
環 境 的 性 能			
3.5.11	熱衝撃	注 (a) 参照。	嵌合したコネクタを -55°C と 130°C の間の温度変化に 10 サイクルさらすこと。 AMP 規格 109-22
3.5.12	温湿度サイクリング	注 (a) 参照。	嵌合したコネクタを、相対湿度 95 % で、 25°C ~ 65°C の温度変化に 10 サイクルさらすこと。 AMP 規格 109-23-4 条件 B
3.5.13	温度寿命	(注) (a) 参照。	嵌合したコネクタを 130°C の温度寿命の試験環境にさらすこと。 AMP 規格 109-43 試験期間 1000 時間
3.5.14	工業ガス (混合流動)	注 (a) 参照。	嵌合したコネクタを、クラス II の試験環境に 10 日間さらすこと。 AMP 規格 109-85-2

(a) 試料には損傷、割れ、欠けの形跡が無く、目視検査の必要条件に合致していること。そして、Fig. 2 の試験順序に於いて規定した如く、以後の試験の必要条件を満足していること。

Fig. 1 (終り)

分類： 製 品 規 格	標準の名称： アンプ・パワー・ドロワー ・コネクタ	標準のコード： 108-1317-1	改訂 0	4 頁 8 頁中
----------------	---------------------------------	-----------------------	---------	-------------

3.6 製品認定試験と製品認定試験の試験順序

試験項目	試験グループ (a)		
	1	2	3
	試験順序 (b)		
製品の確認検査	1,9	1,9	1,8
総合抵抗(ローレベル)	3,7	2,7	
耐電圧			3,7
絶縁抵抗			2,6
温度上昇対電流		3,8	
振動	5	6 (c)	
衝撃	6		
コネクタ挿入力	2		
コネクタ引抜力	8		
耐久性	4		
熱衝撃			4
温湿度サイクリング			5
工業ガス(混合流動)		4 (d)	
温度寿命		5	

(a) 第 4.1.A 項参照

(b) 欄内の数字は試験を実施する順序を示す。

(c) この試験グループには試験中不連続導通が発生してはならない。AMP 規格 109-151 に規定されているように 100% 装填の 18℃ 水準で通電すること。

(d) 試験前に、予め、5 サイクルの耐久挿抜をすること。

(e) 絶縁被覆付き試料だけを試験すること。

Fig. 2

分類： 製品規格	標準の名称： アンプ・パワー・ドロワー ・コネクタ	標準のコード： 108-1317-1	改訂	5 頁
			0	8 頁中

4. 品質保証条項

4.1 製品認定試験

A. 試料の選定

試料は該当する取扱説明書に従って作成準備されること。試料は現行の生産システムから無作為抽出で選定されること。

すべての試験グループは、8極と15極の各タイプのコネクタを5個ずつより成り立っていること。

B. 試験順序

品質確認検査は Fig. 2 に示す順序で試験を実施し、性能要件を確かめること。

4.2 製品再認定試験

もし製品又は製造工程に、形状、組合せや嵌合、又は機能に相当の影響を及ぼす変更がなされた時には、品質保証部門は、製品開発、品質保証、信頼性技術部門により決定された初期の試験項目全部又はその一部による製品再認定試験の実施を設定すること。

4.3 製品の合格

製品性能の合格は、Fig. 1 の要求条件に製品が合致することを証明して行なうこと。試験の器具設備、試験方法の組立て方や、試験者の不慣れに起因する試験結果不良は、製品性能の不合格と見做さない。万一こうした理由で不良結果を生じた時は、不良原因を正処する手段をとり、製品認定試験に必要な試料を再び選定し、再試験を実施すること。再試験実施前には、修正手段も適正を確認する試験を行うこと。

4.4 品質確認検査

該当する品質検査計画書には、使用するサンプリングの合格品質水準を規定しておくこと。寸法と機能に関する必要条件は、該当する製品図面と本規格に準拠していること。

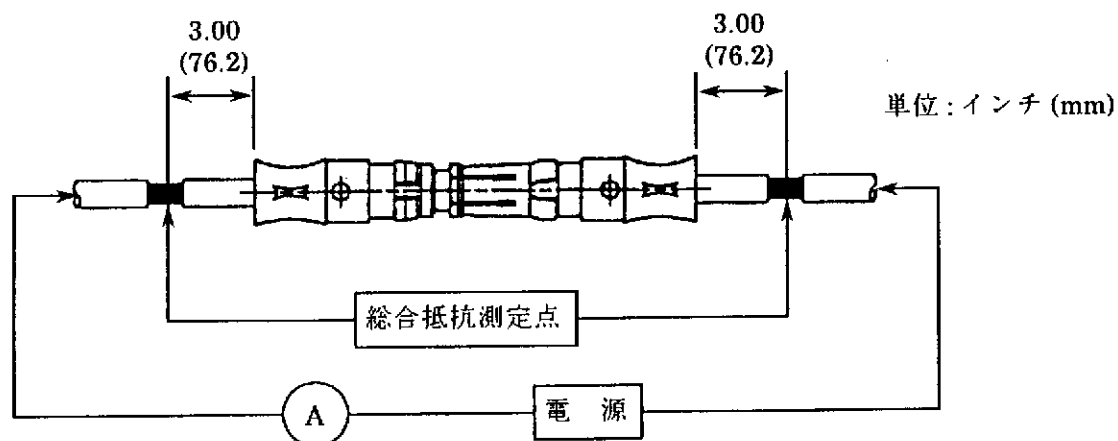


Fig. 3 総合抵抗測定点

分類： 製品規格	標準の名称： アンブ・パワー・ドロワー ・コネクタ	標準のコード： 108-1317-1	改訂 0	6 頁 8 頁中
-------------	---------------------------------	-----------------------	---------	-------------

定格電流と周囲温度との相関グラフ・メトリメート・ドロワー・コネクタ

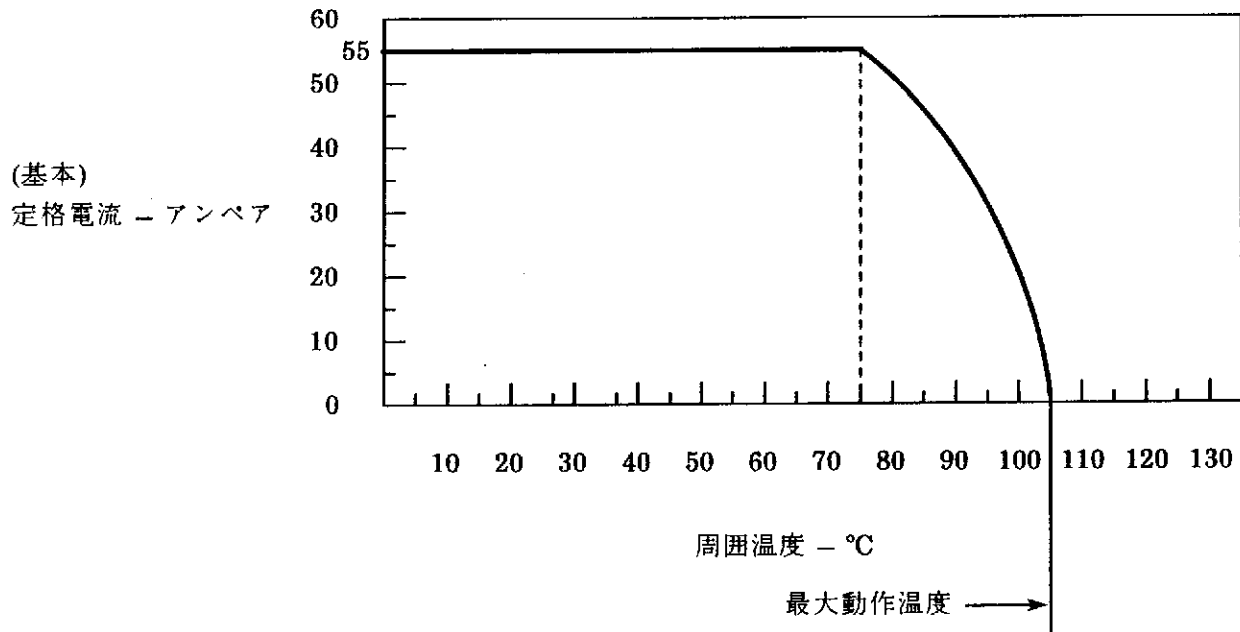


Fig. 4 A 通電容量

コネクタの百分率 コンタクト装填	電線サイズ AWG					
	8	10	12	14	16	18
単一回路	1.000	0.7386	0.5766	0.4677	0.3902	0.3325
50	0.8031	0.5932	0.4558	0.3697	0.3084	0.2628
100	0.6589	0.4867	0.3800	0.3082	0.2571	0.2191

(注) 図に示してあるコネクタの百分率コンタクト装填と電線サイズに対する受容できる電流容量を決定するには、上表の該当減少係数 (F) を用い、Fig. 4 A に示す最大周囲動作温度における単一回路基本定格電流を係数倍すること。

Fig. 4 B 電流定格

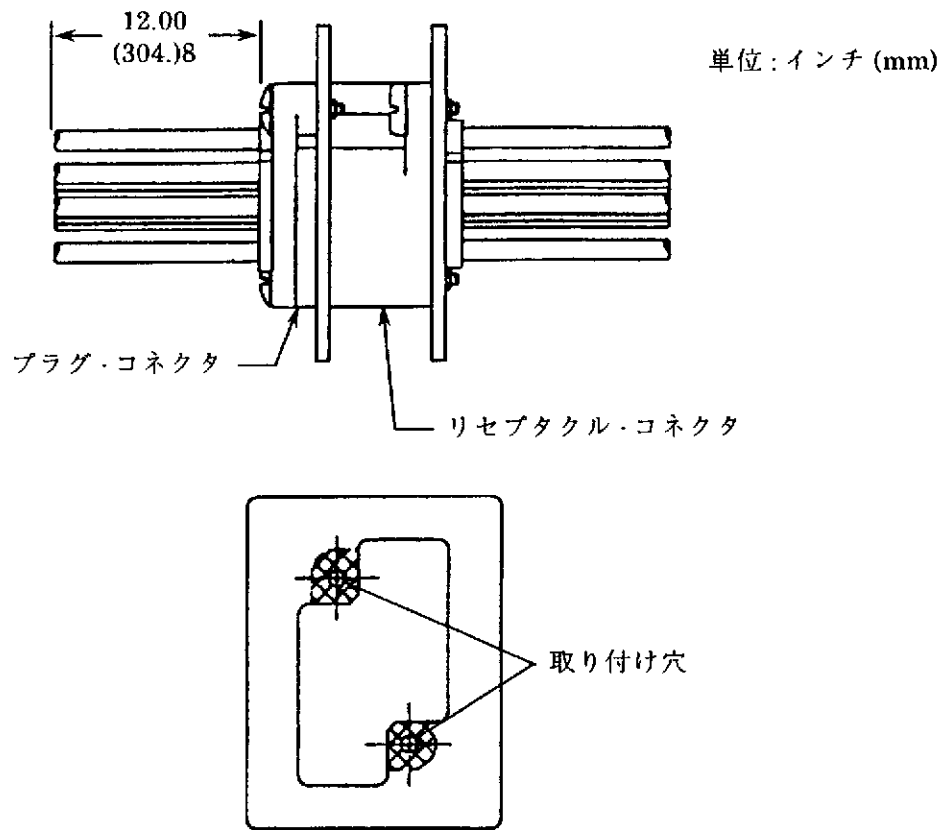


Fig. 5 振動及び衝撃両試験用取り付け治具

分類：
製品規格

標準の名称：
アンプ・パワー・ドロワー
・コネクタ

標準のコード：
108-1317-1

改訂
0

8 頁

8 頁中