

Sealed 0.64 receptacle contact

1. SCOPE:

適用範囲

1.1. Contents

内容

This specification covers the requirements for product performance, test methods and quality assurance provisions of Sealed 0.64 receptacle contact.

Applicable product description and part numbers are as shown in Appendix 1.

本規格は、防水 0.64 端子の製品性能、試験方法、品質保証の必要条件を規定している。

適用製品名と型番は附表 1 の通りである。

2. APPLICABLE DOCUMENTS:

The following documents form a part of this specification to the extent specified herein. In the event of conflict between the requirements of this specification and the product drawing, the product drawing shall take precedence. In the event of conflict between the requirements of this specification and the referenced documents, this specification shall take precedence.

以下規格類は本規格中で規定する範囲内に於いて、本規格の一部を構成する。万一本規格と製品図面の間に不一致が生じた時は、製品図面を優先して適用すること。万一本規格と参考規格類の間に不一致が生じた時は、本規格を優先して適用すること。

2.1. TE Specifications

TE 規格

- A. 109-1 : Test Specification, General Requirements for Test Methods
試験法の一般条件
- B. 114-5336 : Application Specification: Crimping of Sealed 0.64 Receptacle Contact
取付適用規格 防水 0.64 リセプタクルの圧着条件
- C. 501-78772 : Test Report
認定試験報告書

2.2. Commercial Standards and Specifications

民間団体規格

- A. JASO D7101 : Test Methods for Plastic Molded Parts
プラスチック成形部品の試験方法
- B. JIS C3406 : Low Voltage Wires and Cables for Automobiles
自動車用低圧電線
- C. JIS D0204 : Method of High and Low Temperature Test for Automobile Parts
自動車部品の高温及び低温試験方法

3. Requirements

一般必要条件

3.1 Design and Construction

設計と構造

Product shall be of the design, construction and physical dimensions specified on the applicable product drawing.

製品は該当製品図面に規定された設計、構造、物理的寸法をもって製造されていること。

3.2 Materials

材料

A. Terminals 端子

Description 種類	Material 材料	Finish 仕上がり
0.64Tab (Male) 0.64 タブ (オス)	Brass 黄銅	Pre-Tinned 錫めっき
0.64Receptacle (Female) 0.64 リセプタクル (メス)	Copper Alloy 銅合金	Pre-Tinned 錫めっき

※If needed, please make reference to Terminal producer.

該当端子メーカーへお問い合わせください

B. Housing ハウジング

No.	Description 部品名称	Material 材料
1	Plug Housing プラグ ハウジング	PBT
2	Cap Housing キャップ ハウジング	PBT

C. Wire 電線

Terminal type 端子種類	Applicable wire range 適用範囲
0.64	0.5mm ²

※Application Specification of each terminal indicates the details of wires.

詳細は、各端子の取付適用規格を参照すること

3.3 Ratings

定格

A. Voltage rating : 12V DC
定格電圧 : 12V DC

B. Temperature rating : -40°C ~ 125°C
使用温度範囲 : -40°C ~ 125°C

3.4 Performance Requirements and Test Descriptions

性能必要条件と試験方法

The product shall be designed to meet the electrical, mechanical and environmental performance requirements specified in Fig.1. All tests shall be performed in the room temperature, unless otherwise specified.

製品は Fig.1 に規定された電氣的、機械的、及び耐環境的性能必要条件に合致するよう設計されていること。
試験は特別に規定されない限り室温下で行われること。

3.5 Test Requirements and Procedures Summary

性能必要条件および試験手順の要約

Para. 項番	Test Items 試験項目	Requirements 規格値	Procedures 試験方法
3.5.1	Confirmation of Product 製品の確認検査	Meets requirements of product drawing and TE Specification. 製品図面と TE 取付適用規格の必要条件に合致していること。	Visually ,dimensionally and functionally inspected per applicable quality inspection plan 該当する検査基準書に基づいて目視、寸法、及び機能検査を行うこと。
Electrical Requirements 電氣的性能			
3.5.2	Termination Resistance (Low Level) 総合抵抗(ローレベル)	0.64 8mΩMax. (Initial) 16mΩMax. (Final) 0.64 8mΩ以下(初期) 16mΩ以下(終期)	Subject mated contacts assembled in housing to 20 mV Max. open circuit at 10 mA. See Fig. 3 TE Spec. 109-5311-1 ハウジングに組み込まれ、嵌合したコンタクトを開放電圧 20mV 以下、短絡電流 10mA 以下の条件で測定。 Fig.3 参照。 TE 規格 109-5311-1
Physical Requirements 機械的性能			
3.5.3	Handling Ergonomics 挿抜フィーリング	No abnormalities allowed in manual mating/unmating handling. コネクタ挿入引抜時に、有害な引っ掛かり等がないこと。	Manually operated. 手作業
Environmental Requirements 環境的性能			
3.5.4	Heat Aging (Temperature Life) 温度寿命(耐熱)	Satisfy requirements of test item on the "3.6 sequence". 3.6 項の試験順序に基づく項目の要求性能を満足すること	160°C、120Hours TE Spec. 109-5104 160°C、120 時間放置 TE 規格 109-510

Fig.1

3.6 Product Qualification Test Sequence

試験順序

Para 項番	Test Item 試験項目	Test Group 試験グループ	
		1	2
		Test Procedure ^(a) 試験順序 ^(a)	
3.5.1	Confirmation of Product 製品の確認検査	1	1,3
3.5.2	Termination Resistance (Low level) 総合抵抗 (ローレベル)	3	4
3.5.3	Handling Ergonomics 挿抜フィーリング	2	5
3.5.4	Heat Aging 温度寿命 (耐熱)		2

- (a) Numbers indicate sequence in which tests are performed.
欄内の数字は試験を実施する順序を示す。

Fig.2

The applicable product descriptions and part numbers

適用製品名と型番

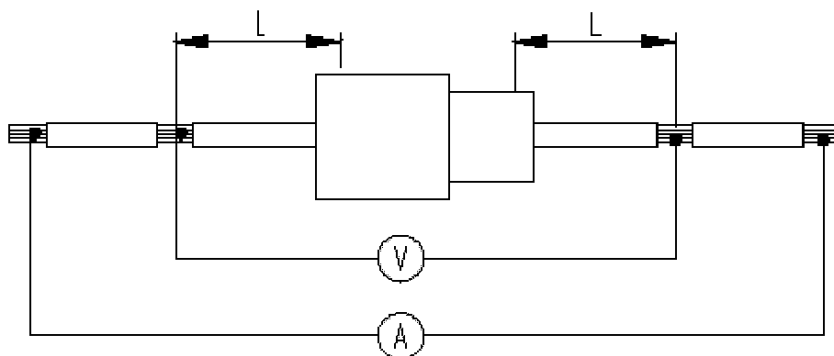
Part Number* ¹ 型番* ¹	Description 品名
2040168	Sealed 0.64 Receptacle L-size (Sn)
	防水 0.64 リセプタクル L サイズ (錫めっき)
1612290	Sealed 0.64 Receptacle (Sn)
	防水 0.64 リセプタクル (錫めっき)

Appendix 1 (End)

附表 1

*¹: Part number is consisted from listed base number and 1 digit numeric prefix and Suffix with dash. Refer to catalog or customer drawing for specific part numbers for each base number. When prefix is zero, zero and dash are omitted.

*¹: 型番 (パーツナンバー) は、リスト中の親番にダッシュ付きの一桁の数字をもって構成されます。各親番号に対するダッシュ付き番号の詳細は顧客用図面又はカタログを参照下さい。尚、接頭の数字がゼロの場合は、ゼロ及びダッシュは省略されます。



Deduct resistance of wire "L"
電線 "L" の抵抗を差し引くこと。

Fig.3