

1. BUT

Cette spécification définit les caractéristiques générales ainsi que les performances électriques et mécaniques des connecteurs Porte-languettes MQS 6 voies avaloir.

2. DESCRIPTION DU CONNECTEUR

2.1. Boîtiers

2.1.1. Référence

	Couleur	Référence	
		SANS support d'agrafage	AVEC support pour agrafe CINCH
Porte-languettes 6 voies MQS avaloir	noir	1-1379118-1	1379118-1
	blanc	1-1379118-2	1379118-2
	vert	1-1379118-3	1379118-3
	marron	1-1379118-4	1379118-4

2.1.2. Encombrement général sans contacts

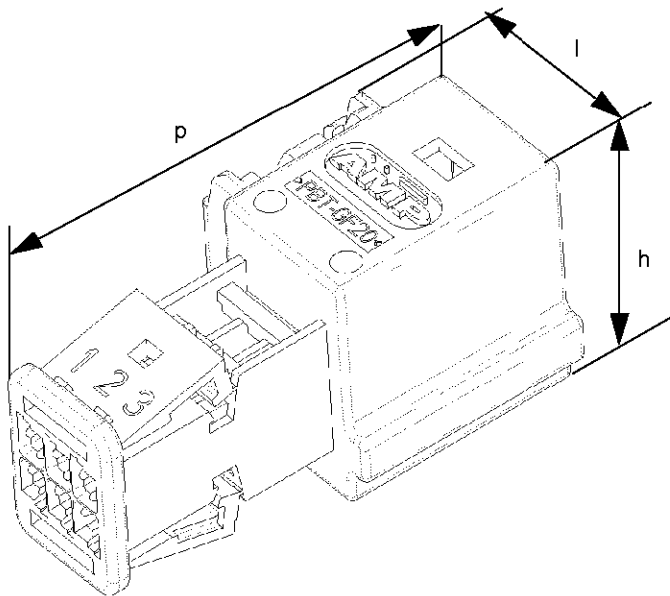


Figure 1

Référence	Profondeur	Largeur	Hauteur
1379118-x	34,5 mm	18 mm	15 mm
1-1379118-x	34,5 mm	13 mm	15 mm

Rédigé par : X. ROUILLARD

Date : 28 mai 2001

Approuvé par : J.-J. REVIL

Date : 20 Juin 2001

2.1.3. Matière

La matière utilisée est le PBT chargé verre.

2.2. Fonctions assurées

2.2.1. Polarisation

Il existe 2 polarisations :

- le contact / porte-languettes
- le porte-languettes / porte-clips

2.2.2. Détrompage

Le porte-languettes par rapport au porte-clips : 4 détrompages mécaniques et visuels.

2.2.3. Accouplement avec effet avaloir

L'accouplement est réalisé en poussant le porte-clips dans le porte-languettes. Un point dur escamotable entraîne la main et assure l'accouplement total.

2.2.4. Verrouillage

- Contacts par rapport à l'alvéole :

Le verrouillage primaire est assuré par la lance de la cage du contact MQS.

Le verrouillage secondaire (double-verrouillage) est assuré par un volet intégré qui bascule et passe derrière la cage du contact.

- Inter boîtier :

Deux lances situées sur le porte-clips assurent cette fonction

2.2.5. Fixation

Une version du porte-languettes possède une fixation type agrafe CINCH (voir chap. 2.1.1).

2.3. Contacts

LANGUETTE MQS A SERTIR		
REFERENCE	FINITION	JAUGE (en mm ²)
1-928918-1	étamé	0,35 - 0,5
1-928918-2	doré	0,35 - 0,5
963716-1	étamé	0,5 - 0,75

3. DOCUMENTS DE REFERENCE

Normes :

- PSA B21-7050 éd. 21/06/96
- STE 96 214 128 99 pour les fonctions commune porte-clips/porte-languettes avaloir
- STE 96 419 865 99 pour les fonctions spécifiques au porte-languettes

4. CONDITIONS D'UTILISATION GENERALES

4.1. Température

Classe	Température d'environnement	Température d'essais
1	-40 à +85 °C	100°C

4.2. Vibrations

Classe	Position du connecteur
1	Appareil sur caisse

4.3. Etanchéité

Classe	Niveau d'exigence
0	Non étanche

4.4. Tension nominale

≤ 24 V.

4.5. Intensité nominale

L'intensité nominale d'un contact est définie comme étant l'intensité correspondant à un échauffement de 40°C sur un contact seul positionné dans un connecteur représentant une alvéole type et raccordé à un conducteur de type 3 de section maximale admise par le contact et d'une longueur de 500 mm.

La mesure de l'intensité est réalisée dans les conditions d'essai de la norme NF C 93-400 (NF EN 60512) essai 5a
 Intensité nominale = 13A/ contact type M.Q.S., fil de 0,6 mm², dans les conditions figurant ci-dessus.

4.6. Nombre de manoeuvres

20 Manoeuvres.

5. CONDITIONS GENERALES DE MESURES

Sauf spécifications particulières, les essais sont réalisés dans les conditions suivantes :

- Température = 23 ± 5°C
- Humidité relative = 45 à 75%
- Pression atmosphérique = 860 à 1060 hPa

6. ESSAIS

Les Essais sont effectués conformément à la norme B21-7050

EXAMEN GENERAL			
ESSAIS	REF	MODALITES	SANCTION
EXAMEN VISUEL		Examen à l'oeil nu	Aspect : Pas de défaut nuisant au bon fonctionnement
ESSAIS ELECTRIQUES			
ESSAIS	REF	MODALITES	SANCTION
RESISTANCE DE CONTACT	8.1 8.1.1	Méthode au niveau des mV: Tension d'essai : 20 mV cc Courant d'essai : 100 mA max	Rc ini < 8 mΩ
	8.1.2	Méthode du courant nominal : La mesure est effectuée sous intensité nominale définie Tension d'essai entre 1 et 16 V	Rc ini < 8 mΩ
RESISTANCE D'ISOLEMENT	8.2	Tension d'essai : 100 Vcc pendant 60 s Entre un contact et tous les autres réunis à la masse	Ri > 100 MΩ
RIGIDITE DIELECTRIQUE	8.3	Tension d'essai : 1000 V 50 Hz pendant 60s Entre un contact et tous les autres réunis à la masse	Ni claquage Ni amorçage d'arc
ESSAIS MECANIKES			
ESSAIS	REF	MODALITES	SANCTION
DES COMPOSANTS	9.1		
EFFORT D'INSERTION DES CONTACTS DANS LE PL	9.1.2.1.1	Double-verrouillage inactif	5 N maxi.
	9.1.2.1.2	Double-verrouillage actif	30 N mini ou ouverture du volet
EFFORT DE RETENTION DES CONTACTS DANS LE PL	9.1.3.1	Double-verrouillage inactif	40N mini.
		Double-verrouillage actif	60N mini.
CONTROLE DU DISPOSITIF DE POLARISATION CONTACT/BOITIER	9.1.4.1	Double-verrouillage inactif	Non applicable
		Engager le contact dans l'alvéole autrement que le sens correct.	40 N mini
DES CONNECTEURS	9.2		
FORCE D'ACCOUPLLEMENT (PORTE-CLIPS/PORTE-LANGUETTES)	9.2.1	Appliquer une force dans le sens de l'accouplement sur le porte-clips. Contrôler l'effet avaloir.	80 N maxi sur PC 6v gén II 65 N maxi sur PC 6v gén III
FORCE DE DESACCOUPLLEMENT (PORTE-CLIPS/PORTE-LANGUETTES)	9.2.2.	Appliquer une force après avoir neutralisé les pattes de verrouillage	80 N maxi sur PC 6v gén II 65 N maxi sur PC 6v gén III
TENUE DES CONNECTEURS VERROUILLES	9.2.3	Voir norme B21-7050	100 N mini
POLARISATION DES CONNECTEURS	9.2.4	Engager le porte-clips dans le porte-languettes de toutes les façons possibles autres que le sens correct.	150 N mini

DETROMPAGE DES CONNECTEURS	9.2.5	Voir norme B21-7050	120 N mini
ESSAIS MECANIKES (SUITE)			
ESSAIS	REF	MODALITES	SANCTION
EFFORT APPLICABLE SUR LE DISPOSITIF DE DOUBLE-VERROUILLAGE (VOLET)	9.4		
TENUE A L'ARRACHEMENT DE LA POSITION PREMONTEE A OUVERTE		Appliquer un effort dans le sens d'ouverture des volets (Vérifier la tenue des liens)	Effort compris entre 5 et 15 N
TENUE A L'ARRACHEMENT EN POSITION OUVERTE	9.4.1	Appliquer un effort en rotation autours de la charnière jusqu'à rupture des volets	4 N mini
EFFORT DE MISE EN PLACE D'UN VOLET	9.4.2		
TOUS LES CONTACTS BIEN POSITIONNES	9.4.2.1	Appliquer une force dans le sens de verrouillage du volet	Effort compris entre 10 et 40 N
UN OU PLUSIEURS CONTACTS MAL POSITIONNES	9.4.2.2	Appliquer une force dans le sens de verrouillage du volet avec un contact mal inséré.	80 N mini ou remise en place contact
EFFORT DE DEVERROUILLAGE D'UN VOLET	9.4.3	Appliquer un effort dans le sens d'ouverture du volet	Effort compris entre 10 et 40 N
TENUE DU DISPOSITIF D'AGRAFAGE			
EFFORT DE MISE EN PLACE			40 N maxi
TENUE A L'ARRACHEMENT		Appliquer l'effort dans les 3 axes	70 N mini, sens opposé à la mise en place 100 N mini autres directions
ESSAIS VIEILLISSEMENT ET ENDURANCE			
ESSAIS	REF	MODALITES	SANCTION
TENUE AUX CHOCS	9.7	Chute d'un mètre des composants du connecteur dans l'état de livraison sur un bloc de ciment.	Pas de détérioration
TENUE AUX VIBRATIONS	9.8	Appareil sur caisse	Aucune coupure supérieure à 1 μ .s Aucune détérioration mécanique
TENUE AUX CHOCS THERMIQUES	10.3	Voir norme B21-7050	$\Delta R_c < 5 \text{ m}\Omega$ Aucune détérioration mécanique
TENUE EN ATMOSPHERE VARIABLE	10.4	5 cycles tels que définis en annexe 6 de la norme B21 7050	$\Delta R_c < 5 \text{ m}\Omega$ Aucune détérioration mécanique
ENDURANCE	11.1		
ENDURANCE D'ACCOUPLLEMENT ET DE DESACCOUPLLEMENT	11.1.1	Le connecteur doit subir 20 cycles (2 x 10 cycles)	Pas de détérioration nuisant au bon fonctionnement
ENDURANCE MONTAGE / DEMONTAGE CONTACT	11.1.2	Le connecteur doit subir 3 cycles	Pas de détérioration nuisant au bon fonctionnement
CYCLAGE DE COURANT	11.2	Voir norme B21-7050	$\Delta R_c < 5 \text{ m}\Omega$
ENDURANCE EN TEMPERATURE/HUMIDITE	11.3	Voir norme B21-7050	$\Delta R_c < 5 \text{ m}\Omega$
RELAXATION DES CONTACTS	11.4	Température d'essai 100° C pendant 48 heures	$\Delta R_c < 5 \text{ m}\Omega$

7. PROGRAMME DES ESSAIS

GRILLE D'ESSAIS														
ESSAI	Ch	1	2	3	4	5	6	7	8	9	10	11	12	13
Examen visuel		1/5	1/13	1/11	1/8	1/4	1/3	1/5	1/3	1/4	1/3	1/3	1/5	1/5
Résistance de contact	8.1	2/4	3/5/7/9/11	2/4/6/8										
Résistance d'isolement	8.2			9										
Rigidité diélectrique	8.3			10										
Effort d'insertion contact/boîtier (DV inactif)	9.1.2.1							2						3
Effort d'insertion contact/boîtier (DV actif)	9.1.2.2						2							
Effort de rétention contact/boîtier (DV inactif)	9.1.3.1												2	
Effort de rétention contact/boîtier (DV actif)	9.1.3.1							4						5
Polarisation contact/boîtier	9.1.4.1					2								
Effort d'accouplement	9.2.1				2/5									
Effort de désaccouplement	9.2.2				3/6									
Tenue des connecteurs verrouillés	9.2.3		12		7									
Polarisation des connecteurs	9.2.4					3								
Détrompage des connecteurs	9.2.5								2					
Tenue à l'arrachement d'un volet de la position prémontée à ouverte										2				
Tenue à l'arrachement d'un volet en position ouverte	9.4.1									3				
Effort de mise en place d'un volet (contacts bien positionnés)	9.4.2.1							3						3
Effort de mise en place d'un volet (contact mal positionné)	9.4.2.2										2			
Effort de déverrouillage d'un volet	9.4.3													4
Effort de mise en place de l'agrafe													3	
Tenue à l'arrachement de l'agrafe													4	
Tenue aux chocs	9.7											2		
Tenue aux vibrations	9.8		6											
Tenue aux chocs thermiques	10.3			5										
Tenue en atmosphère variable	10.4		8											
Endurance d'accou./désaccoupl. (1/2 nb)	11.1.1		2/10	3										
Endurance d'accou./désaccoupl.	11.1.1				4									
Endurance mont/démont contact	11.1.2													2
Cyclage de courant	11.2	3												
Endurance en température/humidité	11.3			7										
Relaxation des contacts	11.4		4											