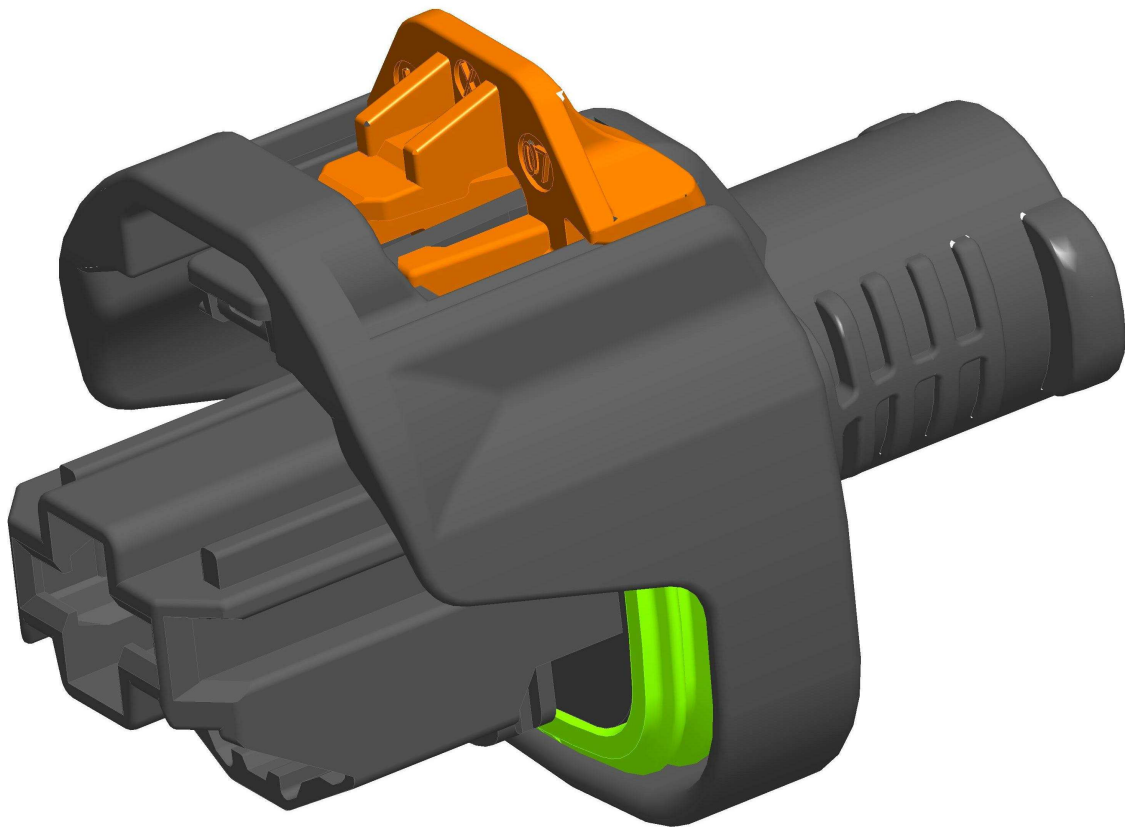


SPECIFICATION PRODUIT : PRODUCT SPECIFICATION

PORTE CLIP 1 VOIE 8MM NG1 GENERATION 2 ETANCHE

1-WAY 8MM NG1 GENERATION 2 SEALED HOUSING



Rédigé par: F.SAPET Le 04 Aug. 2010
Written by:

Approuvé par: J.DAHER Le 04 Aug. 2010
Approved by:

Tyco Electronics France SAS
B.P. 30039, 95301 CERGY-PONTOISE Cedex

©2002 Tyco Electronics Corporation
Tous droits réservés
All International Rights Reserved

1 de 29

LOC F

Ce document est sujet à modifications. Contacter Tyco Electronics France pour identifier la dernière révision et en obtenir une copie.

Personnel Tyco Electronics : Consultez la base de données StarTEC pour obtenir la dernière révision.

This document, managed by Tyco Electronics France, is archived in the Startec Database.

A printout cannot be considered as a controlled document.

Sommaire / Contents

1. OBJET / SCOPE.....6	1. SCOPE 6
2. DOCUMENTS DE REFERENCE.....6	2. REFERENCE DOCUMENTS 6
2.2. DOCUMENTS TYCO ELECTRONICS6	2.1. TYCO ELECTRONICS DOCUMENTS 6
2.3. DOCUMENTS EXTERNES.....6	2.2. EXTERNAL DOCUMENTS 6
3. PRÉSENTATION DU PRODUIT.....7	3. PRODUCT PRESENTATION..... 7
3.1. APPLICATION7	3.1. APPLICATION 7
3.2. DESCRIPTION7	3.2. DESCRIPTION..... 7
3.3. RÉFÉRENCES8	3.3. PART NUMBERS..... 8
3.3.1. Porte-clip 8	3.3.1. Receptacle housing.....8
3.3.2. Composants associés 8	3.3.2. Associated component.....8
4. SPÉCIFICATIONS9	4. SPECIFICATIONS..... 9
4.1. DÉFINITION ET CONSTRUCTION.....9	4.1. DESIGN AND CONSTRUCTION..... 9
4.2. INSTRUCTIONS DE DÉMONTAGE DES CONTACTS.....9	4.2. CONTACT REMOVAL INSTRUCTIONS..... 9
5. CONDITIONS D'UTILISATION.....9	5. OPERATING CONDITIONS..... 9
5.1. TEMPÉRATURE D'ENVIRONNEMENT9	5.1. ENVIRONMENTAL TEMPERATURE..... 9
5.2. VIBRATIONS.....9	5.2. VIBRATIONS 9
5.3. ETANCHÉITÉ.....9	5.3. SEALING 9
6. DEFINITION DES ESSAIS10	6. TESTS DEFINITION..... 10
7. LISTE DES ESSAIS11	7. LIST OF TESTS 11
7.1. EXAMEN GÉNÉRAL11	7.1. GENERAL EXAMINATION..... 11
7.2. ESSAIS ÉLECTRIQUES11	7.2. ELECTRICAL TESTS..... 11
7.3. ESSAIS MÉCANIQUES12	7.3. MECHANICAL TESTS 12
7.4. ESSAIS PHYSICO-CHIMIQUES14	7.4. PHYSICAL AND CHEMICAL TESTS..... 14
7.5. ESSAIS DE VIEILLISSEMENT ET D'ENDURANCE15	7.5. AGEING AND ENDURANCE TESTS 15
7.6. PROGRAMME D'ESSAI.....17	7.6. TESTS PROGRAM..... 17
8. ANNEXE 1 : RACCORDEMENTERREUR ! SIGNET	8. APPENDIX 1 : CONNEXIONERREUR ! SIGNET N
8.1. PORTE CLIP SUR PORTE LANGUETTE18	8.1. RECEPTACLE HOUSING ON TAB HOUSING 18
8.2. PORTE CLIP SUR EMBASEERREUR ! SIGNET NON DEF	8.2. RECEPTACLE HOUSING ON HEADERERREUR ! SIGN
9. ANNEXE 2 : MONTAGE POUR ESSAI D'OUVERTURE DU VS19	9. APPENDIX 2: SET UP FOR SECONDARY LOCK OPENING TEST..... 19
10.ANNEXE 3 : ESSAI D'ETANCHEITE DU CONNECTEUR EN PRESSION ET DEPRESSION : IP 6820	10.APPENDIX 3: PRESSURE AND VACUUM CONNECTOR SEALING TEST: IP 68..... 20

11.ANNEXE 4 : ESSAI D'ETANCHEITE DU CONNECTEUR AU JET HAUTE PRESSION : IP X9K21	11.APPENDIX 4: HIGH PRESSURE BEAM SEALING TEST: IP X9K..... 21
11.1. BUSE ET FORME DU JET POUR LE BANC DE TEST D'ÉTANCHÉITÉ AU JET HAUTE PRESSION.....21	11.1. FAN JET AND JET DISTRIBUTION FOR TEST DEVICE TO VERIFY PROTECTION AGAINST HIGH PRESSURE JET 21
11.2. BANC D'ESSAI POUR ESSAI D'ÉTANCHÉITÉ AU JET HAUTE PRESSION22	11.2. TEST DEVICE TO VERIFY PROTECTION AGAINST HIGH PRESSURE JET..... 22
12.ANNEXE 5 : CHOCS THERMIQUES23	12.APPENDIX 5:THERMAL SHOCK 23
13.ANNEXE 6 : PROFIL DE CYCLAGE EN COURANT24	13.APPENDIX 6: CURRENT CYCLING PROFILE 24
14.ANNEXE 7 : ESSAI D'ENDURANCE EN TEMPÉRATURE / HUMIDITÉ.....25	14.APPENDIX 7: TEMPERATURE / HUMIDITY ENDURANCE TEST 25
15.ANNEXE 8 : DESCRIPTION DE L'ESSAI DE VIBRATION.....26	15.APPENDIX 8: VIBRATION TEST DESCRIPTION 26
15.1. PRÉ-CONDITIONNEMENT AVANT ESSAI DE VIBRATION.....26	15.1. PRE-CONDITIONING BEFORE VIBRATION TEST..... 26
15.2. MONTAGES DE PRINCIPE POUR ESSAI DE VIBRATION.....26	15.2. SETUP PRINCIPLE FOR VIBRATION TESTS.. 26
15.2.2.Montage PC connecté sur PL..... 26	15.2.1. Set up for RH mated on TH.....26
15.2.3.Montage PC connecté sur embase Erreur ! Signet non défini.	15.2.2. Set up for RH mated on header Erreur ! Signet non défini.
15.3. PROFIL DE TEMPÉRATURE POUR L'ESSAI DE VIBRATION.....27	15.3. TEMPERATURE PROFILE FOR VIBRATION TEST..... 27
15.4. PROCÉDURE D'ESSAI27	15.4. TEST PROCEDURE..... 27
16.ANNEXE 9 : PROFIL DE VIBRATION28	16.APPENDIX 9: VIBRATION PROFILE..... 28
17.ANNEXE 10 : DÉFINITION D'UNE MICRO COUPURE29	17.APPENDIX 10:MICRO CUTS DEFINITION... 29

SUIVI DES EVOLUTIONS DU DOCUMENT

REVISIONS HISTORY

DATE <i>DATE</i>	INDICE <i>REVISION No</i>	NATURE DE LA MODIFICATION <i>MODIFICATION DESCRIPTION</i>	REVISE PAR <i>RELEASED BY</i>
05/06/2008	Rev A	Création <i>First issue</i>	F.SAPET
04/08/2010	Rev B	Amélioration de la force d'ouverture du VS <i>Improvement of the opening force of the SL</i>	F.SAPET

LISTE DES ABREVIATIONS / *SHORT TERM LIST*

ABBREVIATION <i>SHORT TERM</i>	NATURE DE LA MODIFICATION <i>MODIFICATION DESCRIPTION</i>
PC / RH	Porte Clip / <i>Receptacle Housing</i>
PL / TH	Porte Languette / <i>Tab Housing</i>
VS / SL	Verrou Secondaire / <i>Secondary Lock</i>
CPA / CPA	CPA : Control Position Assurance device Contrôle le bon verrouillage du porte clip dans sa contre partie <i>Check the good mating of the Receptacle Housing into its counter part</i>
NG1	Type de contact à faible force d'insertion <i>Type of contact with a low insertion force</i>
Rci	Résistance de la connexion initiale <i>Initial connection resistance</i>
Rcf	Résistance de la connexion finale <i>Final connection resistance</i>
$\Delta R_c = R_{cf} - R_{ci}$	Variation de résistance de la connexion <i>Connection resistance variation</i>
Rsi	Résistance initiale du sertissage <i>Initial crimping resistance</i>
Rsf	Résistance finale du sertissage <i>Final crimping resistance</i>
$\Delta R_s = R_{sf} - R_{si}$	Variation de résistance de sertissage <i>Crimping resistance variation</i>
Tcontact	Température du contact <i>Contact Temperature</i>
Tmax	Température maximum d'utilisation du contact <i>Maximum temperature of use of the contact</i>

Note :

La connexion inclut le sertissage, le contact lui-même. La résistance du fil entre les 2 points de mesure doit être déduite de la valeur mesurée.

Ce qui donne :

- Résistance de la connexion = $R_{contact} + R_s$
- Résistance de la connexion = (Valeur mesurée) - (Résistance des fils entre les 2 points de mesure)

Note :

The connection includes the crimping and the contact itself. The resistance of the wires between the 2 measurement points has to be deducted from the measured value.

The formulas could be written a follow:

- Connection resistance = $R_c = R_{contact} + R_s$
- Connection resistance = (measured value) - (wire resistance between the 2 measurement points)

1. OBJET / SCOPE

La présente spécification définit les caractéristiques générales ainsi que les performances électriques et mécaniques d'un connecteur 1 voie 8mm NG1 étanche avec CPA à avaloir.

Note : En cas de litige, la version en français fait foi.

2. DOCUMENTS DE REFERENCE

2.2. Documents TYCO ELECTRONICS

- Plans client
 - 1801362 : Porte-clip 1 voie 8mm NG1 génération2 étanche avec ou sans CPA
 - 1801348 : Porte-clip 1 voie 8mm NG1 génération2 non étanche avec ou sans CPA
 - 1544606: Porte Languette 1 voie 8mm NG1 étanche
 - 1544227 et 1544228 : Clip 8mm NG1
 - 1544332 et 1544333 : Languette 8mm NG1
 - 1544316 : Joint unifilaire
 - 1544664 : Super joint unifilaire
- Spécification d'interface :
 - 1544642 : Embase 1 voie 8mm NG1 étanche
- Spécification d'utilisation :
 - 411-15728 : Cahier de préconisations

2.3. Documents Externes

- NF C 93-400
- DIN 40050
- NF R 13-415
- NF EN 60529

1. SCOPE

This specification covers general requirements, electrical and mechanical performances for a 1-way 8mm NG1 sealed connector with CPA and positive lock.

Note: In case of litigation refer to the French version.

2. REFERENCE DOCUMENTS

2.1. TYCO ELECTRONICS documents

- *Customer drawings*
 - *1801362 : 1-way 8mm NG1 Generation2 sealed receptacle housing with or without CPA*
 - *1801362 : 1-way 8mm NG1 Generation2 non sealed receptacle housing with or without CPA*
 - *1544606 : 1-way 8mm NG1 sealed tab housing*
 - *1544227 et 1544228 : 8mm NG1 receptacle*
 - *1544332 et 1544333 : 8mm NG1 tab*
 - *1544316 : Wire seal*
 - *1544664 : Super wire seal*
- *Interface specification*
 - *1544642 : 1-way 8mm NG1 sealed pin header*
- *Specification of use*
 - *411-15728 : Instructions for use*

2.2. External documents

- *NF C 93-400*
- *DIN 40050*
- *NF R 13-415*
- *NF EN 60529*

3. PRESENTATION DU PRODUIT

3.1. Application

Le connecteur a pour but d'assurer l'alimentation électrique par interconnexion de faisceau ou par raccordement sur appareil et sera implanté dans le compartiment moteur

3.2. Description

Le connecteur est composé, d'un boîtier isolant porte-clip, d'un joint interfacial (pour les versions étanches) et d'un CPA (pour les versions avec CPA).

Les contacts utilisés, déclinés en 2 gammes pour sections de fil : 3 à 10 mm², sont de type suivant :

- 8mm NG1 pour languette de 8mmx1mm

3. PRODUCT PRESENTATION

3.1. Application

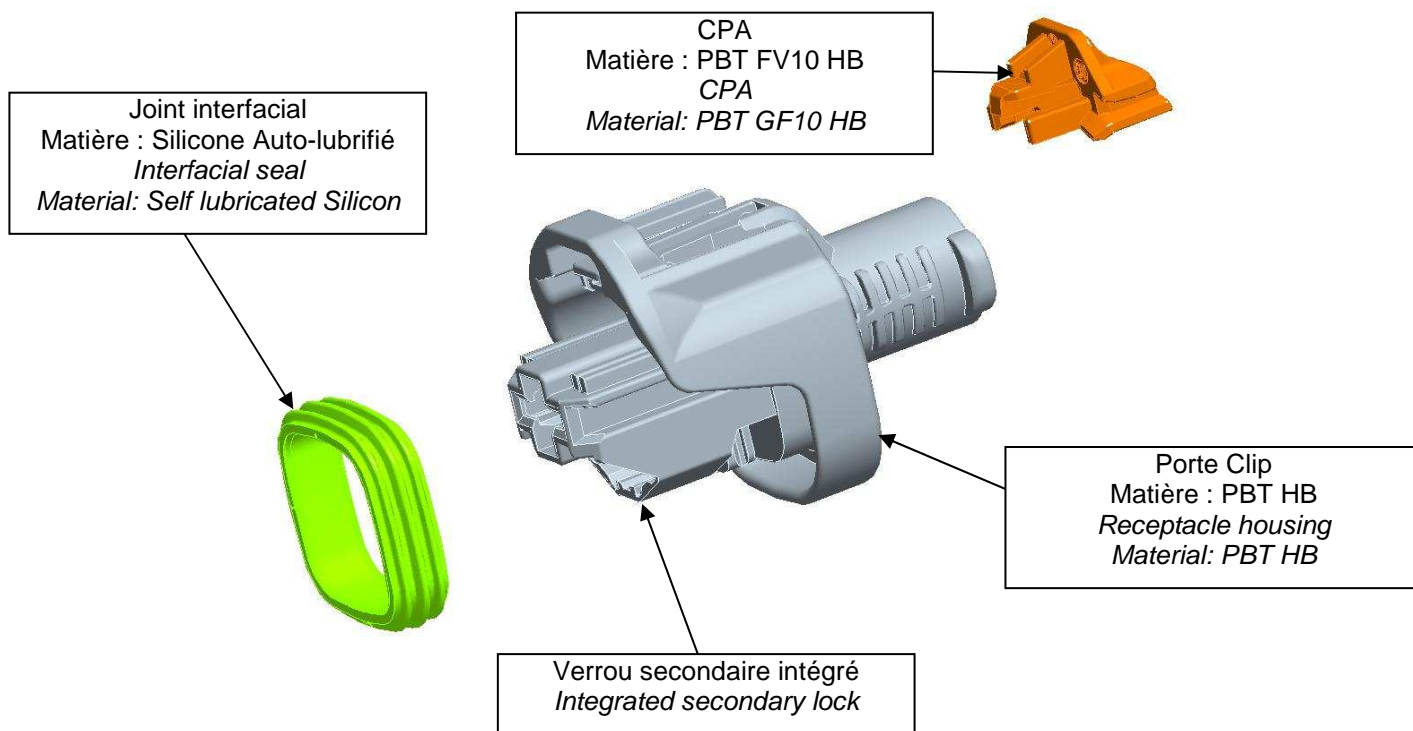
The purpose of the connector is to ensure the electric alimentation by beams interconnection or by connection on equipment and will be used in the engine compartment.

3.2. Description

The connector is composed of insulating receptacle housing, an interfacial seal (for the sealed versions) and a CPA (for the version with CPA).

The contacts used, available in two ranges for 3 to 10mm² wire section, are from the following type:

- 8mm NG1 for 8mmx1mm tab



Le porte-clip peut être décliné en 4 versions :

- ⇒ Une version étanche (avec joint interfacial) et avec CPA
- ⇒ Une version non-étanche (sans joint interfacial) et avec CPA
- ⇒ Une version étanche (avec joint interfacial) et sans CPA
- ⇒ Une version non-étanche (sans joint interfacial) et sans CPA

Ces versions comprennent 3 codages mécaniques différents. Chaque codage mécanique est associé à une couleur.

Le porte clip dispose d'un dispositif de verrouillage secondaire intégré qui assure le bon positionnement des clips.

There are 4 versions of the receptacle housing:

- ⇒ A sealed version (with interfacial seal) and with a CPA
- ⇒ A non-sealed version (without interfacial seal) and with a CPA
- ⇒ A sealed version (with interfacial seal) and without a CPA
- ⇒ A non-sealed version (without interfacial seal) and without a CPA

These versions have 3 mechanical coding. Each mechanical coding is associated with a colour

The receptacle housing has an integrated secondary locking device, which insures the good positioning of the receptacle contact.

3.3. Références
3.3. Part numbers
3.3.1. Porte-clip
3.3.1. Receptacle housing

Désignation <i>Designation</i>	Référence Tyco Electronics <i>Tyco Electronics part number</i>	Couleur <i>Colour</i>
Porte clip 1 voie 8mm NG1 Génération 2 étanche avec CPA <i>1-way 8mm NG1 sealed Generation 2 receptacle housing with CPA</i>	1544680-1	Noir / <i>Black</i>
	1544680-2	Bleu / <i>Blue</i>
	1544680-3	Gris / <i>Grey</i>
Porte clip 1 voie 8mm NG1 Génération 2 étanche <i>1-way 8mm NG1 sealed Generation 2 receptacle housing</i>	1801361-1	Noir / <i>Black</i>
	1801361-2	Bleu / <i>Blue</i>
	1801361-3	Gris / <i>Grey</i>
Porte clip 1 voie 8mm NG1 Génération 2 avec CPA <i>1-way 8mm NG1 Generation 2 receptacle housing with CPA</i>	1801347-1	Noir / <i>Black</i>
	1801347-2	Bleu / <i>Blue</i>
	1801347-3	Gris / <i>Grey</i>
Porte clip 1 voie 8mm NG1 Génération 2 <i>1-way 8mm NG1 Generation 2 receptacle housing</i>	1544998-1	Noir / <i>Black</i>
	1544998-2	Bleu / <i>Blue</i>
	1544998-3	Gris / <i>Grey</i>

3.3.2. Composants associés
3.3.2. Associated component

Désignation <i>Designation</i>	Référence Tyco Electronics <i>Tyco Electronics PN</i>	Matière <i>Material</i>
Clip 8mm NG1 Gamme : 3 à 6mm ² <i>8mm NG1 Receptacle Range : 3 to 6mm²</i>	1544227-1	Cuivre micro-allié <i>Micro alloyed copper</i>
Clip 8mm NG1 Gamme : 7 à 10mm ² <i>8mm NG1 Receptacle Range : 7 to 10mm²</i>	1544228-1	Cuivre micro-allié <i>Micro alloyed copper</i>
Joint unifilaire 8mm NG1 à sertir <i>8mm NG1 single wire seal</i>	1544316-1 (Vert / <i>Green</i>)	Silicone autolubrifié <i>Silicone self-lubricated</i>
Joint unifilaire 8mm NG1 à sertir <i>8mm NG1 single wire seal</i>	1544316-2 (Orange / <i>Orange</i>)	Silicone autolubrifié <i>Silicone self-lubricated</i>
Super joint unifilaire 8mm NG1 à sertir <i>8mm NG1 single wire Super seal</i>	1544664-1 (Vert / <i>Green</i>)	Silicone autolubrifié <i>Silicone self-lubricated</i>
Super joint unifilaire 8mm NG1 à sertir <i>8mm NG1 single wire Super seal</i>	1544664-2 (Orange / <i>Orange</i>)	Silicone autolubrifié <i>Silicone self-lubricated</i>

4. SPECIFICATIONS

4.1. Définition et Construction

Le produit, dans sa définition, sa construction et ses dimensions physiques doit satisfaire au plan produit applicable.

4.2. Instructions de démontage des contacts

Les outils pour extraire les contacts du Porte Clip sont décrits dans la spécification. N°411-15728.

5. CONDITIONS D'UTILISATION

5.1. Température d'environnement

Classe Class	Température d'environnement Environmental Temperature range
T3	-40 à +125°C -40 to +125°C

5.2. Vibrations

Position du connecteur sur le véhicule Housing assembly position on the vehicle	Profil Profile
Appareil sur caisse Equipment on Body	Voir annexe 9 See appendix 9

5.3. Etanchéité

Classe Class	Niveau d'exigence Requirement level
0	Non étanche si absence du joint interfacial Not sealed if the interfacial seal is missing
2	Etanche si présence du joint interfacial : Sealed if interfacial seal is used: ⇒ Etanchéité IP 68 : <ul style="list-style-type: none"> • Avec joint unifilaire (1544316-*) • Avec Super joint unifilaire (1544664-*) ⇒ IP 68 sealing : <ul style="list-style-type: none"> • With wire seal (1544316-*) • With super wire seal (1544664-*) ⇒ Etanchéité IP X9K : <ul style="list-style-type: none"> • Avec Super joint unifilaire (1544664-*) ⇒ IP X9K sealing : <ul style="list-style-type: none"> • With super wire seal (1544664-*)

4. SPECIFICATIONS

4.1. Design and Construction

The product, in its definition, its construction and its physical dimensions must satisfy the applicable product drawing.

4.2. Contact removal instructions

The Tools to remove the contacts from the receptacle housing are described on specification Nr 411-15728.

5. OPERATING CONDITIONS

5.1. Environmental temperature

5.2. Vibrations

5.3. Sealing

6. DEFINITION DES ESSAIS

Sauf spécifications particulières, les essais sont réalisés dans les conditions suivantes :

6. TESTS DEFINITION

Unless otherwise specified, the tests are performed under the following conditions :

Paramètres <i>Parameters</i>	Conditions d'essai <i>Test conditions</i>
Température <i>Temperature</i>	23 ±5°C
Humidité relative <i>Relative humidity</i>	0 à 100% <i>0 to 100%</i>
Pression atmosphérique <i>Atmospheric pressure</i>	96kPa ±10kPa
Tension d'alimentation <i>Supply voltage</i>	13.5 ±0.1 Volt

Sauf mentions particulières, les raccordements électriques sont réalisés avec les connecteurs spécifiés. Les sections de fils utilisées pour les essais sont les extrêmes de chaque gamme :

Unless otherwise specified, the connexions are realised with specified connectors. The wire sections used for the tests are the extremes of each range:

Type de clip <i>Receptacle type</i>	Gammes <i>Ranges</i>
8mm NG1	3 à 6 mm ² <i>3 to 6 mm²</i>
8mm NG1	7 à 10 mm ² <i>7 to 10 mm²</i>

Note :

⇒ Les contacts de la famille NG1 sont de classe de température 2 et sont donc prévus pour être utilisé de -40°C à +100°C (La température maximum au niveau de la zone de contact est de 125°C) Ceci est dû à leur traitement de surface (Sn).

Note :

⇒ Contacts from NG1 family have a temperature class of 2. They can be used from -40°C to +100°C (Maximum temperature on the contact area is 125°C). This temperature class is due to their plating (Sn).

7. LISTE DES ESSAIS

7. LIST OF TESTS

7.1. Examen général

7.1. General examination

EXAMEN GENERAL / GENERAL EXAMINATION			
CARACTERISTIQUES CARACTERISTICS	REF	MODALITES / METHODS	EXIGENCES REQUIREMENTS
Examen visuel <i>Visual inspection</i>	V1	Examen visuel général à l'œil nu <i>General Visual inspection without any tool</i>	Pas de défaut pouvant nuire au fonctionnement. Conforme au plan produit. <i>No defect that could perturb the functionality.</i> <i>Comply with product drawing</i>

7.2. Essais électriques

7.2. Electrical tests

ESSAIS ELECTRIQUES / ELECTRICALS TESTS			
CARACTERISTIQUES CARACTERISTICS	REF	PROCEDURES DE TEST TEST PROCEDURE	EXIGENCES REQUIREMENTS
Résistance de la connexion <i>Contact resistance</i>	Elec1	Tension / <i>Test voltage</i> : 20mV Courant / <i>Test current</i> : $\geq 100\text{mA}$ Méthode de mesure : annexe 1 <i>Measurement method : appendix 1</i>	$R_{ci} \text{ (initial)} \leq 2 \text{ m}\Omega$ $\Delta R_c = R_{ci} - R_{cf} \text{ (final)} \leq 2 \text{ m}\Omega$
Courbe de derating <i>Derating curve</i>	Elec4	Essai réalisé suivant norme NF C 93-400 Test performed following norm NF C 93-400	$T_{\text{contact}} < T_{\text{max}} (125^\circ\text{C})$
Résistance d'isolement <i>Insulation resistance</i>	Elec6	Tension d'essai: 100V $\pm 15\text{V}$ continu <i>Test voltage</i>	$R_i \geq 100 \text{ M}\Omega$
Rigidité diélectrique <i>Dielectric withstanding</i>	Elec7	Tension d'essai : 1000V $\pm 50\text{V}$, 50Hz continu pendant 1min <i>Test voltage : 1000V $\pm 50\text{V}$, 50Hz direct during 1 min</i>	Aucun : crépitement, effluve, claquage, amorçage d'arc <i>Any crackling, emanation, breakdown, starting of arc.</i>

7.3. Essais mécaniques

7.3. Mechanical tests

ESSAIS MECANIKES / MECHANICAL TESTS			
CARACTERISTIQUES CARACTERISTICS	REF	PROCEDURES DE TEST TEST PROCEDURE	EXIGENCES REQUIREMENTS
Insertion du contact dans l'alvéole VS inactivé <i>Insertion force of terminal into housing cavity Secondary lock not activated</i>	M1	Insertion manuelle <i>Manual insertion</i>	$F \leq 25N$: Sans joint unifilaire <i>Without single seal</i> $F \leq 35N$: Avec joint unifilaire <i>With single seal</i>
Insertion du contact dans l'alvéole VS activé <i>Insertion force of terminal into housing cavity Secondary lock activated</i>	M1	Insertion manuelle <i>Manual insertion</i>	$F \geq 100N$
Rétention du contact dans l'alvéole VS inactivé <i>Terminal retention force inside housing cavity Secondary lock not activated</i>	M2	Test réalisé sur machine avec une vitesse de traction de 50mm/min <i>Test performed on machine with a traction speed of 50mm/min</i>	$F \geq 100N$
Rétention du contact dans l'alvéole VS activé <i>Terminal retention force inside housing cavity Secondary lock activated</i>	M2	Test réalisé sur machine avec une vitesse de traction de 50mm/min <i>Test performed on machine with a traction speed of 50mm/min</i>	$F \geq 200N$
Polarisation contact dans l'alvéole <i>Polarization of contact into cavity</i>	M3	Insertion manuelle <i>Manual insertion</i>	$F \geq 100N$
Extraction de la connexion <i>Contact extraction</i>	M5	Extraction manuelle <i>Manual extraction</i>	$F \leq 35N$
Tenue à l'arrachement du VS en position prémontée <i>Wrenching resistance of secondary lock in premounted position</i>	M4	Vitesse de traction : 50mm/min <i>Traction speed : 50mm/min</i>	$F \geq 100N$
Fermeture du VS Contact bien positionné <i>Secondary lock closing Contact in good position</i>	M4	Vitesse d'insertion : 50mm/min <i>Insertion speed : 50mm/min</i>	$20N < F < 50N$
Fermeture du VS Contact mal positionné <i>Secondary lock closing Contact in bad position</i>	M4	Vitesse d'insertion : 50mm/min <i>Insertion speed : 50mm/min</i>	$\geq 100N$
Ouverture du VS <i>Secondary lock opening</i>	M4	Opération manuelle (Voir annexe 1) <i>Manual operation See appendix 1</i>	$20 < F < 40N$

ESSAIS MECANIQUES / MECHANICAL TESTS			
CARACTERISTIQUES CHARACTERISTICS	REF	PROCEDURES DE TEST TEST PROCEDURE	EXIGENCES REQUIREMENTS
Contrôle du dispositif de détrompage PC / PL <i>Test of receptacle and tab housing coding device</i>	M6	Vitesse d'insertion : 50mm/min <i>Insertion speed : 50mm/min</i>	$F \geq 150N$
Contrôle du dispositif de polarisation PC sur contre partie <i>Test of receptacle housing polarization device on its counter part</i>	M7	Vitesse d'insertion : 50mm/min <i>Insertion speed : 50mm/min</i>	$F \geq 150N$
Effort d'accouplement PC sur sa contre partie VS non activé <i>Mating force of RH on its counter part with the secondary lock not activated</i>	M8	PC préguidé dans PL : appliquer une force dans l'axe des contacts Vitesse de traction : 50mm/min <i>Rcpt hsg pre-guided into tab hsg : apply a force in the contact's axis</i> <i>Traction speed : 50mm/min</i>	$F \leq 60N$
Effort d'accouplement PC sur sa contre partie VS activé <i>Mating force of RH on its counter part with the secondary lock activated</i>	M8	PC préguidé dans PL : appliquer une force suivant l'axe des contacts Vitesse de traction : 50mm/min <i>Receptacle housing pre-guided into tab housing : apply a force in the contact's axis</i> <i>Traction speed : 50mm/min</i>	$F \geq 150N$
Effort de désaccouplement du PC de la contre partie <i>Unmating force of receptacle housing from its counter part</i>	M8	Dispositif de verrou inter-boîtier rendu inopérant, traction dans l'axe des contacts Vitesse de traction: 50mm/min <i>Inter-box locking device made inoperative, traction force in the contact's axis</i> <i>Traction speed: 50mm/min</i>	$F < 70N$
Contrôle du dispositif de verrouillage inter-boîtier <i>Test of the inter-housing locking device</i>	M8	Vitesse de traction : 50mm/min <i>Traction speed : 50mm/min</i>	$F \geq 150N$

ESSAIS MECANIQUES / MECHANICAL TESTS			
CARACTERISTIQUES CARACTERISTICS	REF	PROCEDURES DE TEST TEST PROCEDURE	EXIGENCES REQUIREMENTS
CPA	M10		
Activation du CPA CPA activation	M10	Vitesse d'insertion : 50mm/min Insertion speed : 50mm/min	$F \leq 40N$
Désactivation CPA CPA unactivation	M10	Vitesse de traction : 50mm/min Traction speed : 50mm/min	$10 \leq F \leq 40N$
Détection connecteur mal verrouillé Detection of a bad interlocking between housings	M10	Vitesse d'insertion : 50mm/min Insertion speed : 50mm/min	$F \geq 80N$
Résistance à l'arrachement du CPA CPA removal force	M10	Vitesse de traction : 50mm/min Traction speed : 50mm/min	$F \geq 100N$

7.4. Essais Physico-Chimiques

7.4. Physical and chemical Tests

ESSAIS PHYSICO-CHIMIQUES / PHYSICOCHEMICAL TESTS			
CARACTERISTIQUES CARACTERISTICS	REF	PROCEDURES DE TEST TEST PROCEDURE	EXIGENCES REQUIREMENTS
Etanchéité IP 68 IP 68 Sealing	Seal1	Immersion sous une pression et une dépression de 500mbar durant 30 secondes Avec contrainte de 10N Montage en annexe 3 Immersion under a positive and a negative pressure of 500mbar during 30 seconds With stress of 10N See set up in appendix 3	Pas d'altération de l'étanchéité (bulle) pendant et après manipulations No sealing alteration during and after testing (bubble)
Etanchéité IP X9K IP X9K Sealing	Seal1	Test au jet haute pression suivant DIN 40050 Part9 Montage en annexe 4 High pressure spray test following DIN 40050 Part9 See set up in appendix 4	Pas d'altération de l'étanchéité (entrée d'eau) pendant et après manipulations No sealing alteration (Leakage) during and after testing

7.5. Essais de vieillissement et d'endurance

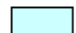
7.5. Ageing and endurance tests

ESSAIS DE VIEILLISSEMENT ET D'ENDURANCE LIFE AND ENDURANCE TESTS			
CARACTERISTIQUES CHARACTERISTICS	REF	PROCEDURES DE TEST TEST PROCEDURE	EXIGENCES REQUIREMENTS
Pré conditionnement pour essai de résistance aux vibrations <i>Preconditioning before vibration test</i>	End1	Voir Annexe 8 <i>See Appendix 8</i>	-
Résistance aux vibrations <i>Resistance to vibrations.</i>	End2	Profil en annexe 9 Courant d'essai : 100 mA Méthode de mesure / montage : Voir annexes 1 et 8 <i>For profile see appendix 9 Testing current: 100 mA Measurement and fastening method: See appendix 1 and 8</i>	Aucune détérioration mécanique Pendant l'essai, aucune micro-coupe admise (voir annexe 10) $\Delta R_c \leq 2 \text{ m}\Omega$ à la fin de chaque axe <i>No mechanical damage. During the test, no micro-cuts allowed (see appendix 10) $\Delta R_c \leq 2 \text{ m}\Omega$ at the end of each axis</i>
Cyclage courant <i>Current cycles</i>	End4	Méthode d'essai : annexe 6 <i>Test method : appendix 6</i>	Résistance avant essai <i>Resistance before test</i> $R_{ci} \leq 2 \text{ m}\Omega$ Variation de résistance tolérée <i>Resistance variation admitted</i> $\Delta R_c = R_{ci} - R_{cf} \leq 2 \text{ m}\Omega$
Endurance en température / humidité <i>Heat / humidity cycles</i>	End5	Méthode d'essai : annexe 7 <i>Test method : appendix 7</i>	Résistance avant essai <i>Resistance before test</i> $R_{ci} \leq 2 \text{ m}\Omega$ Variation de résistance tolérée <i>Resistance variation admitted</i> $\Delta R_c = R_{ci} - R_{cf} \leq 2 \text{ m}\Omega$ Résistance d'isolement <i>Insulation resistance</i> $R_i \geq 100 \text{ M}\Omega$
Chocs thermiques <i>Thermal shocks</i>	End6	Nombre de cycles : 100 Méthode d'essai : annexe 5 <i>Number of cycles : 100 Test method : appendix 5</i>	Pas de détérioration méca ou électrique des contacts <i>No mechanical or electrical contact damage.</i> $\Delta R_c = R_{ci} - R_{cf} (\text{final}) \leq 2 \text{ m}\Omega$ $R_i \geq 100 \text{ M}\Omega$
Endurance climatique <i>Climatic endurance</i>	End7	Température d'essai : 125°C Temps : 48h <i>Temperature test : 125°C Time : 48h</i>	Pas de détérioration mécanique ou électrique des contacts <i>No mechanical or electrical damage of the contacts</i> $\Delta R_c = R_{ci} - R_{cf} (\text{final}) \leq 2 \text{ m}\Omega$

ESSAIS DE VIEILLISSEMENT ET D'ENDURANCE			
LIFE AND ENDURANCE TESTS			
CARACTERISTIQUES CARACTERISTICS	REF	PROCEDURES DE TEST TEST PROCEDURE	EXIGENCES REQUIREMENTS
Endurance d'accouplement et de désaccouplement à froid <i>Mating and unmating mechanical resistance at low temperature</i>	End8	Opération manuelle 5 cycles d'accouplement / désaccouplement Température = -40°C <i>Manual operation</i> 5 mating and unmating cycles Temperature = -40°C	Pas de détérioration des propriétés mécanique ou de l'étanchéité du connecteur <i>No mechanical, electrical or sealing damage to the connector</i>
Endurance d'accouplement et de désaccouplement à température ambiante <i>Mating and unmating mechanical resistance at ambient temperature</i>	End9	Opération manuelle 20 cycles d'accouplement / désaccouplement <i>Manual operation</i> 20 mating and unmating cycles	Pas de détérioration mécanique, électrique ou étanche des connections <i>No mechanical, electrical or sealing connector damage</i> $\Delta R_c = R_{ci} - R_{cf} \text{ (final)} \leq 2 \text{ m}\Omega$
Tenue aux chocs <i>Resistance to shock</i>	End10	Essai de choc décrit dans la norme NF R 13-415 : - Masse du marteau : 300g - Hauteur : 100mm - Température : 23°C <i>Shock test described in the NF R 13-415:</i> - Hammer weight : 300g - Height : 100mm - Temperature : 23°C	Après essai le connecteur doit être fonctionnel. Aucun défaut d'étanchéité. <i>After test, connector must be functional. No sealing defect</i>
Résistance à la chute <i>Drop test</i>	End11	Chute d'une hauteur de 1 mètre sur bloc de béton avec un connecteur complètement câblé mais non connecté (fil de 200mm minimum) sur chacune des faces du connecteur excepté coté fil à une température de 0°C <i>Drop from a height of 1 meter on a concrete block of a connector totally wired (wire of at lease 200mm) but not connected and on each side of the connector excepted on the wire side. Performed at a temperature of 0°C.</i>	Après essai : ▪ le connecteur doit être fonctionnel. ▪ Aucun défaut d'étanchéité. <i>After test:</i> <i>Connector must be functional. No sealing defect</i>
Extraction de la connexion (Endurance montage et démontage contact) <i>Mechanic resistance of contact to insertion and extraction.</i>	End12	Opération manuelle 3 insertions et 2 extractions Utiliser les outils de démontage décrits dans la spécification d'utilisation N° 411-15728 <i>Manual operation</i> 3 insertions and 2 extractions <i>Use the extraction tools described in the specification of use Nb 411-15728</i>	▪ Force de rétention du contact (VS non activé) : F > 100N <i>Contact retention force (SL not activated): F > 100N</i> ▪ Etanchéité IP 68 (avec joint normal et super joint) <i>Sealing IP 68 (with normal and super seal)</i> ▪ Etanchéité IP X9K (avec super joint) <i>Sealing IP X9K (with super seal)</i>

7.6. Programme d'essai
7.6. Tests program

N° Essai Test Nb	Programme d'essai	Tests program	A	B	C	G	J	K	L	M	N	O	P	Q	R	S1	S2
V1	Examen visuel	Visual Inspection				5		4			3	4	4	3	7		2
M1	Insertion de la connexion	Contact insertion force in housing	1														
M2	Rétention de la connexion	Contact retention force in housing	4									5			6		
M3	Polarisation de la connexion	Contact polarisation in housing	5														
M4	Manœuvre du verrou secondaire	Secondary lock actuation					1										
M5	Extraction de la connexion	Contact extraction	2														
M6	Codages boîtier	Housing mechanical coding	6														
M7	Polarisation boîtier	Housing polarisation	7														
M8	Accouplement / désaccouplement connecteur	Housing mating and unmating							1						5		4
M10	Manipulation du CPA	CPA Actuation					2										
Elec1	Résistance de la connexion Méthode des millivolts	Contact resistance Millivolts method				2-4					1-5	1-3	1-3		1-3		
Elec3	Courbe d'élévation de température	Temperature rise curve		1													
Elec4	Courbe de derating	Derating curve			1												
End1	Tenue aux sollicitations vibratoires Pré conditionnement	Vibration test Pre conditioning				1											
End2	Tenue aux sollicitations vibratoires	Vibration test				3											
Elec6	Résistance d'isolement	Insulation resistance						1			7						
Elec7	Tenue à la tension	Voltage withstanding						2			6			2			3
Seal1	Etancheite	Sealing								1	4				4		
End4	Cycles de courant à température élevée	Current cycling at high temperature										2					
End5	Cycles température / humidité	Temperature/humidity cycling									2						
End6	Tenue aux chocs thermiques	Thermal shocks withstanding											2				
End7	Endurance climatique	Climatic endurance													2		
End8	Tenue aux manoeuvres à froid	Endurance to manipulations at low temperature														1	
End9	Tenue aux manoeuvres à température ambiante	Endurance to manipulations at ambient temperature															1
End10	Essai de chocs	Shock test									8						
End11	Résistance à la chute avec faisceau	Drop test with harness						3									
End12	Extraction de la connexion	Contact extraction	3														

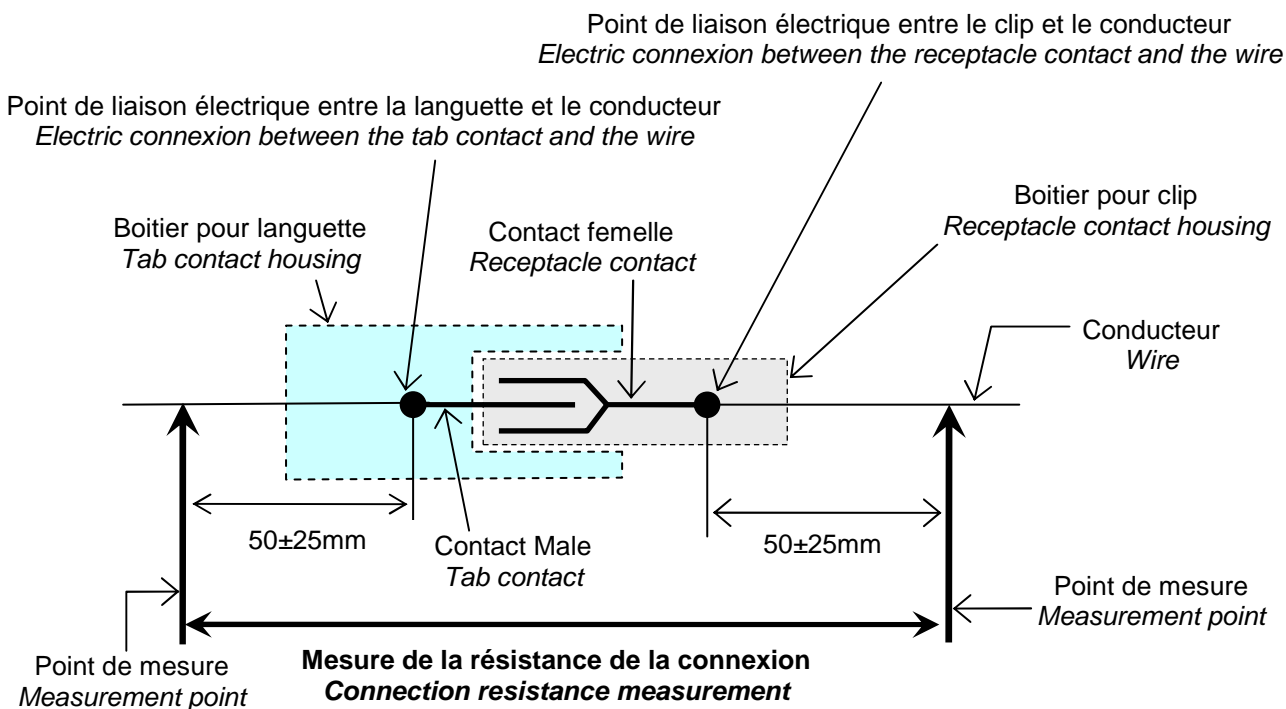
 Ordre des essais / Tests order

8. ANNEXE 1 : RACCORDEMENT

- Porte clip sur porte languette

8. APPENDIX 1 : CONNEXION

- Receptacle housing on tab housing



La valeur donnée dans les résultats est :

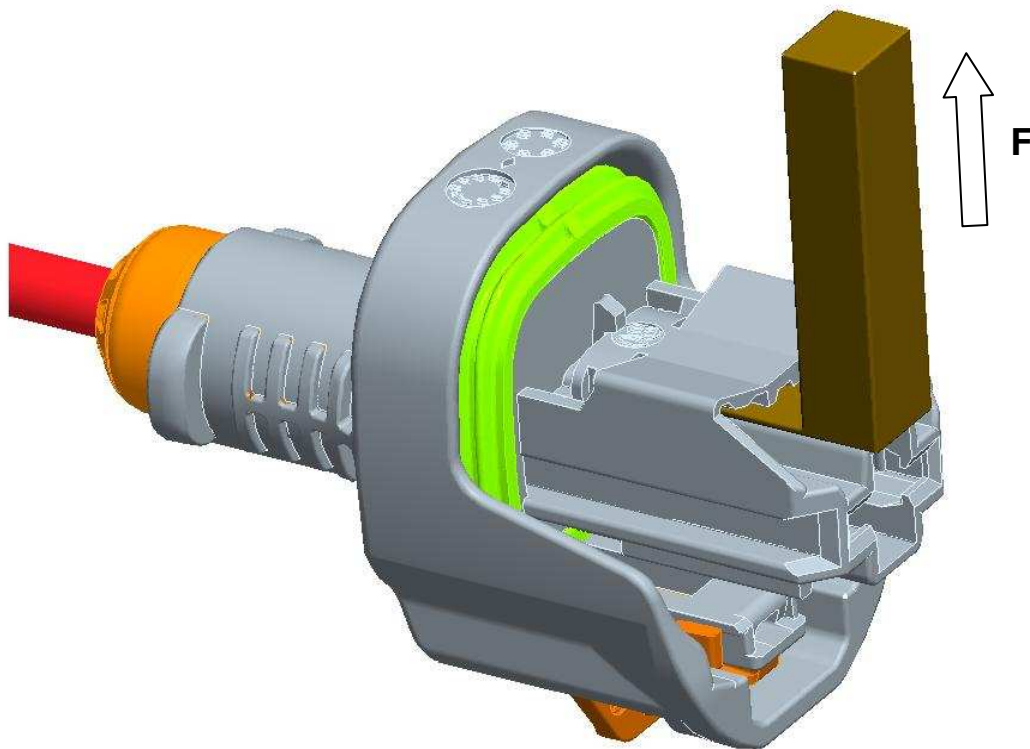
$R_c = (\text{résistance de la connexion mesurée suivant le schéma ci-dessus}) - (\text{résistance des } 50\pm 25\text{mm de fil})$

The value given as a result is:

$R_c = (\text{connection resistance measured as described on the scheme above}) - (\text{resistance of the } 50\pm 25\text{mm of wire})$

9. ANNEXE 2: MONTAGE POUR ESSAI
D'OUVERTURE DU VS

9. APPENDIX 2: SET UP FOR
SECONDARY LOCK OPENING TEST

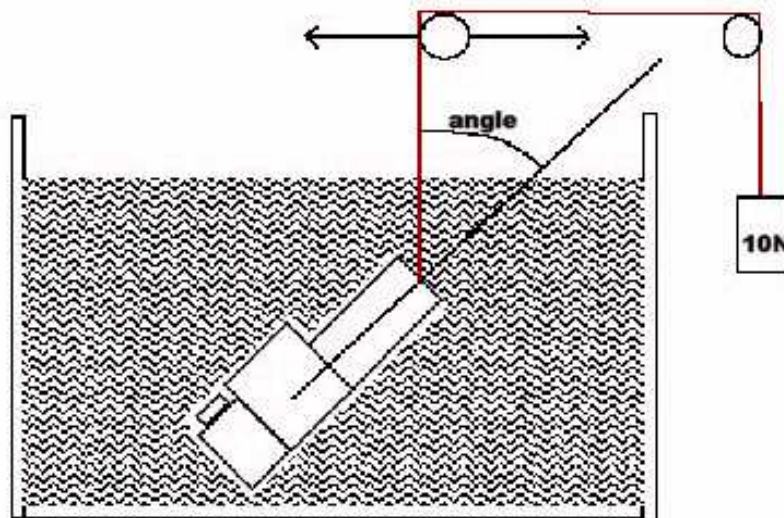


10. ANNEXE 3 : ESSAI D'ÉTANCHEITÉ DU CONNECTEUR EN PRESSION ET DEPRESSION : IP 68

10. APPENDIX 3: PRESSURE AND VACUUM CONNECTOR SEALING TEST: IP 68

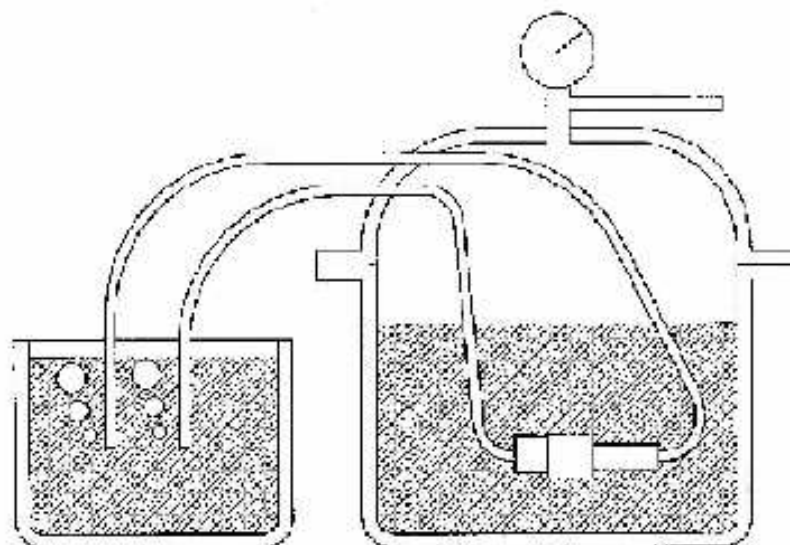
10.1. Montage pour essai d'étanchéité à 500mBar avec contrainte sur fil de 10N.

10.1. Set up for sealing test with a pressure of 500mbar and with a wiring stress of 10N.



10.2. Montage pour essai d'étanchéité avec dépression de 500mbar

10.2. Set up for sealing test with a vacuum of 500mBar



11. ANNEXE 4 : ESSAI D'ETANCHEITE DU CONNECTEUR AU JET HAUTE PRESSION : IP X9K

11. APPENDIX 4: HIGH PRESSURE BEAM SEALING TEST: IP X9K

11.1. Description de l'essai

11.1. Test description

Utiliser une buse conforme à la description du paragraphe 11.2.

Use a fan nozzle that complies with the one described in paragraph 11.2.

Débit d'eau (l/min) Water Flow (l/min)	Pression (kPa) Pressure (kPa)	Température de l'eau (°C) Water temperature (°C)
14 - 16	8000 - 10000	20±5

Utiliser un banc d'essai conforme à celui décrit au paragraphe 11.3.

Use a test bench that complies with the one described in paragraph 11.3.

L'échantillon doit être aspergé pendant 30 secondes pour chacun des angles suivant :

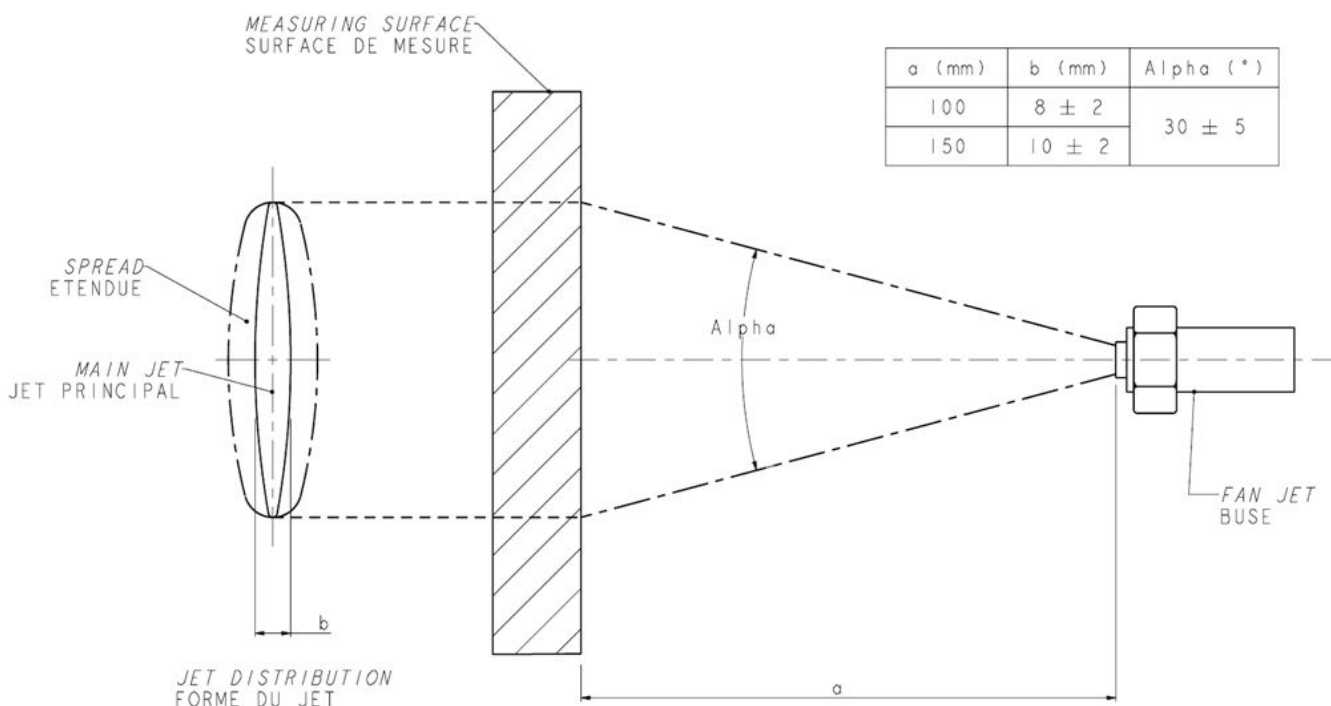
The test sample should be sprayed during 30 seconds for each of the following angles:

- 0°
- 30°
- 60°
- 90°

- 0°
- 30°
- 60°
- 90°

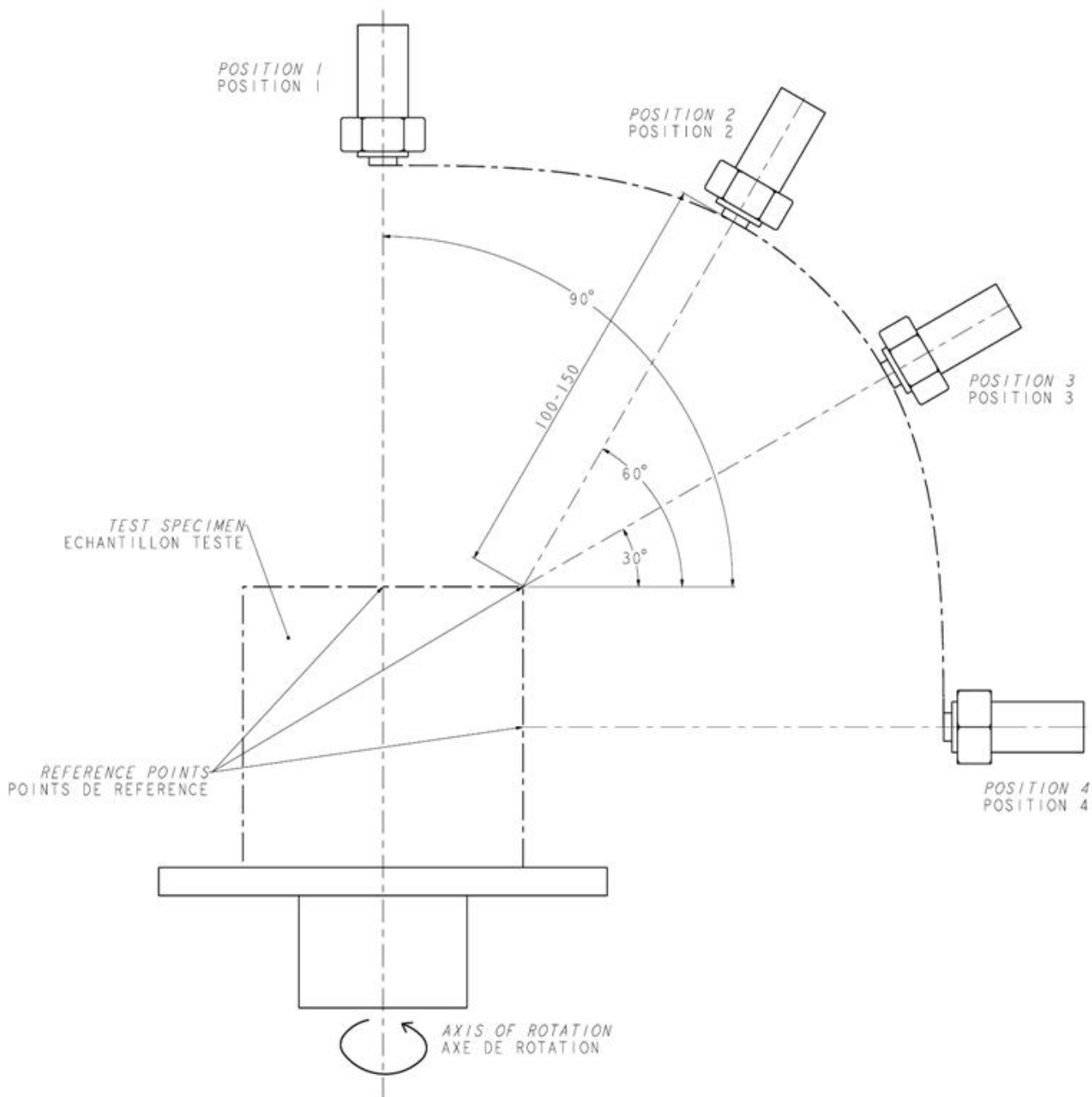
11.2. Buse et forme du jet pour le banc de test d'étanchéité au jet haute pression

11.2. Fan Jet and Jet distribution for test device to verify protection against high pressure jet



11.3. Banc d'essai pour essai d'étanchéité au jet haute pression

11.3. Test device to verify protection against high pressure jet



La vitesse de rotation du plateau doit être de :
5±1 tours/min

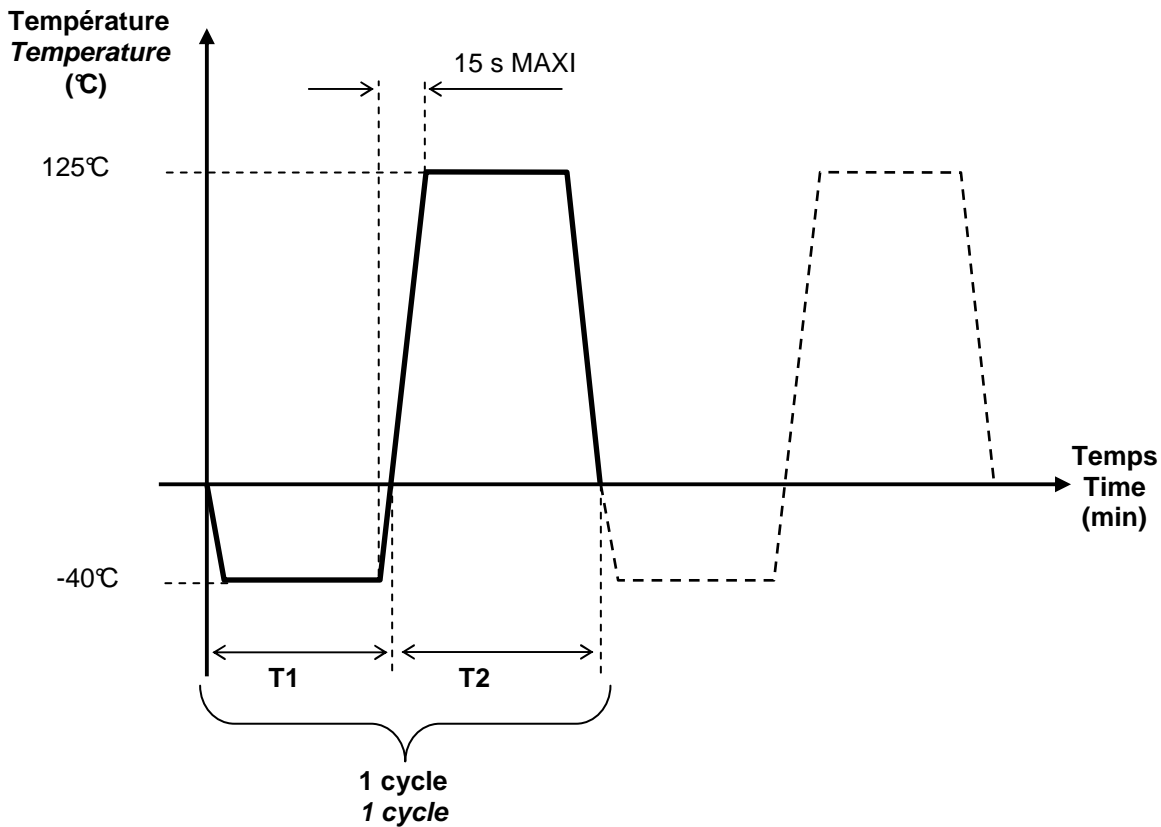
The rotation speed of the test support should be:
5±1 rounds/min

Extrait de la norme DIN 40 050 Part9

Extracted from DIN 40 050 Part9 Norm

12. ANNEXE 5 : CHOCS THERMIQUES

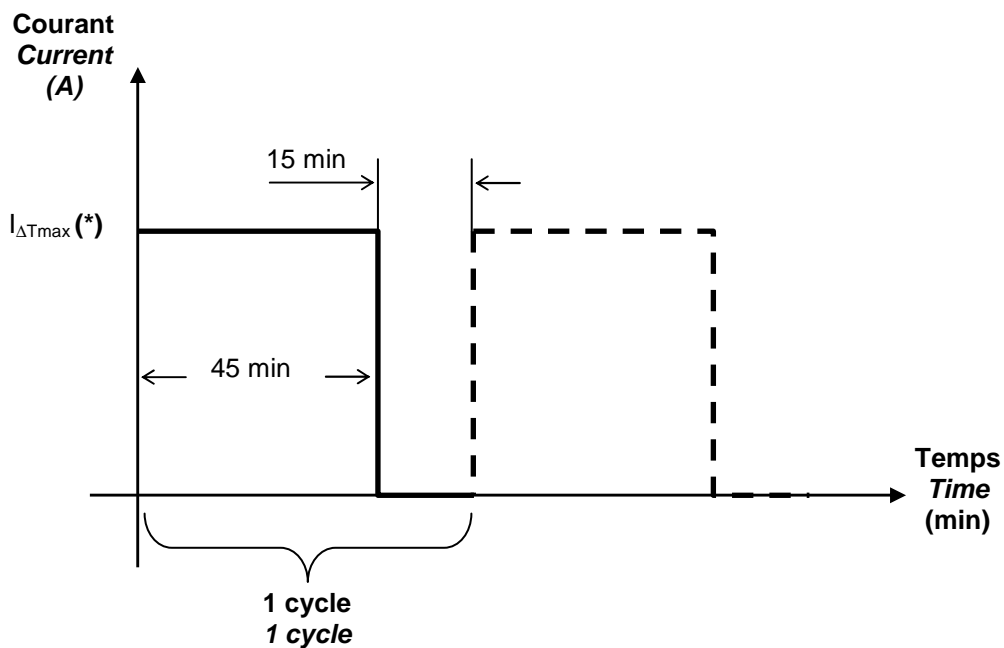
12. APPENDIX 5: THERMAL SHOCK



Essai Test	T1 (min)	T2 (min)
Pré-conditionnement des sertissages par choc thermique <i>Crimping pre-conditionning by thermal shock</i>	30	30
Choc thermique <i>Thermal shock</i>	60	60

13. ANNEXE 6 : PROFIL DE CYCLAGE EN COURANT

13. APPENDIX 6: CURRENT CYCLING PROFILE



L'essai est réalisé à 85°C

The test is performed at 85°C

(*) : $I_{\Delta T_{max}}$ est le courant qui permet d'élever la température du contact à 125°C (donné par la courbe de derating). Dans ce cas, $I_{\Delta T_{max}}$ est égal au courant nominal.

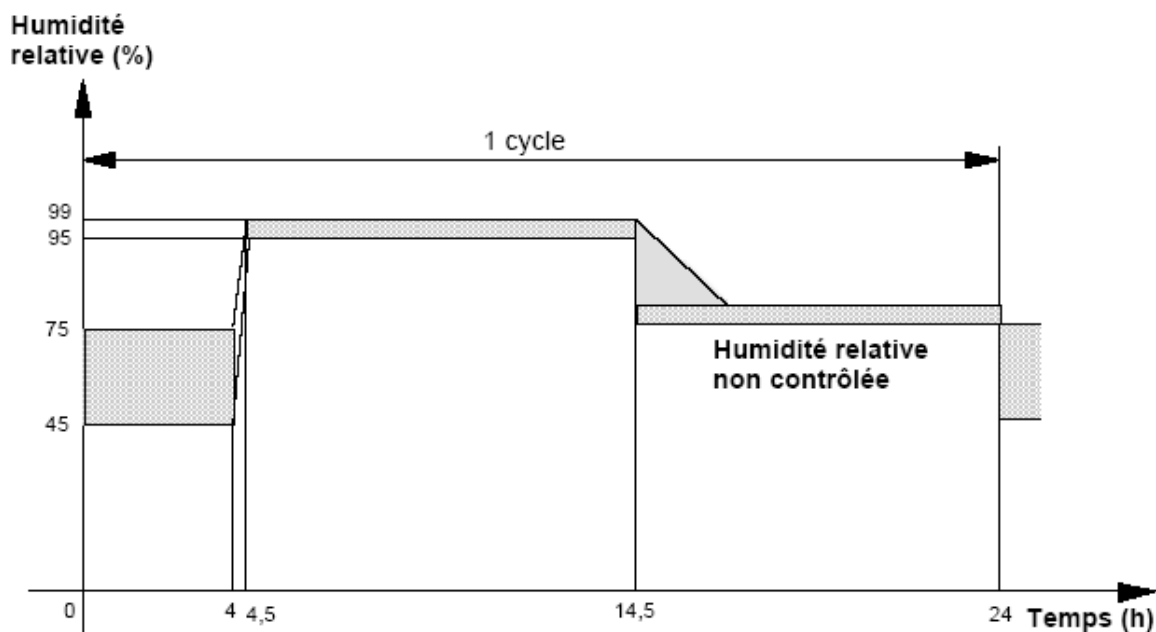
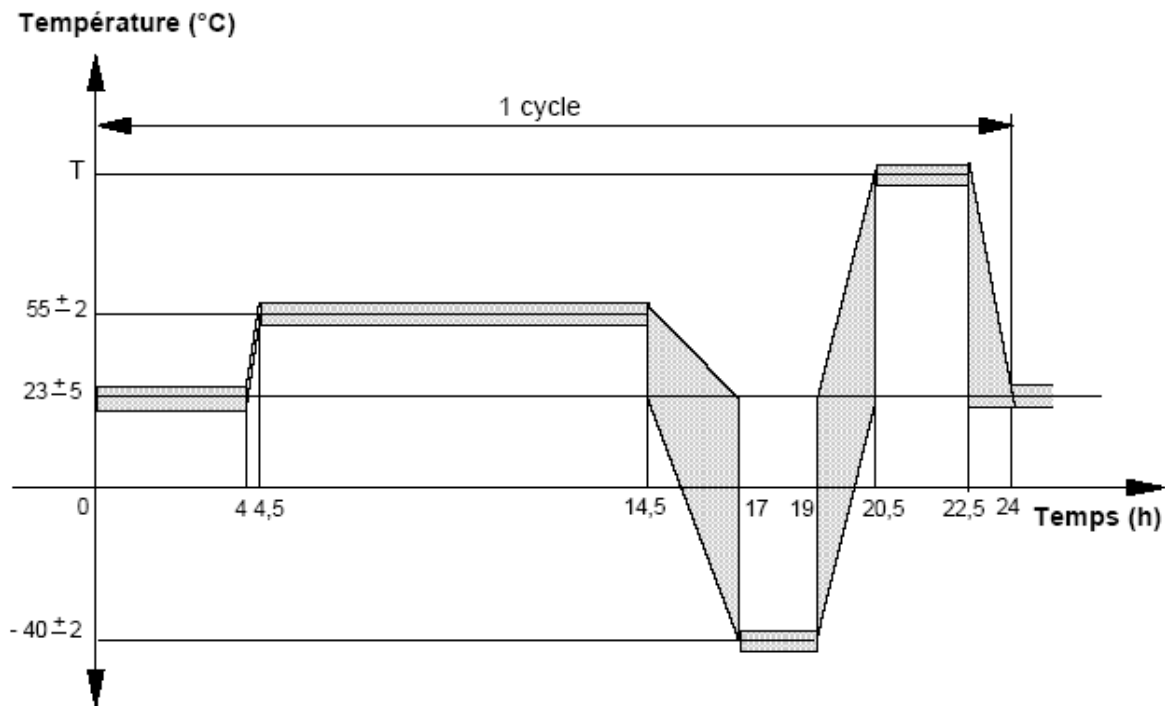
(*) : $I_{\Delta T_{max}}$ is the current that heats up the contact area at 125°C (Given by the derating curve). In that case, $I_{\Delta T_{max}}$ is equal to the rated current.

14. ANNEXE 7: ESSAI D'ENDURANCE EN TEMPERATURE / HUMIDITE

14. APPENDIX 7: TEMPERATURE / HUMIDITY ENDURANCE TEST

Cycle de temperature / humidité

Temperature / humidity cycle



15. ANNEXE 8 : DESCRIPTION DE L'ESSAI DE VIBRATION

15.1. Pré-conditionnement avant essai de vibration

Les connecteurs sont pré-conditionnés pendant 48H dans une enceinte ventilée à la température maximale de la classe du connecteur testé (125°C dans ce cas).

Les connecteurs sont ensuite fixés sur un plateau vibrant avant d'être soumis à l'essai de vibrations (voir paragraphe suivant).

15.2. Montages de principe pour essai de vibration

- Montage PC connecté sur PL

15. APPENDIX 8: VIBRATION TEST DESCRIPTION

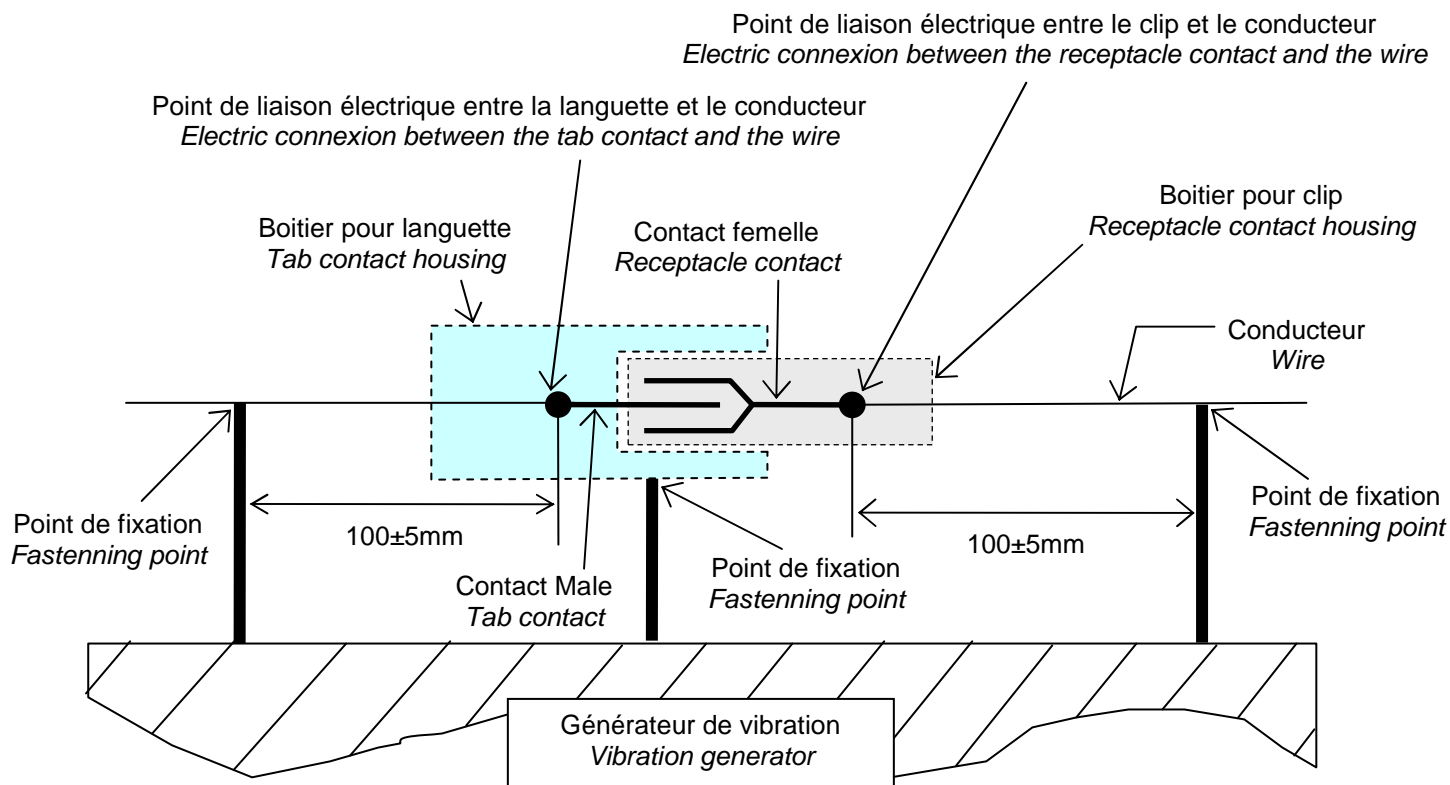
15.1. Pre-conditioning before vibration test

The connectors are pre-conditioned during 48h in a ventilated oven at the maximum temperature of the temperature class (125°C in that case).

The connectors are then fastened on a vibrating equipment before being tested with vibrations (See following paragraph)

15.2. Setup Principle For Vibration Tests

- Set up for RH mated on TH

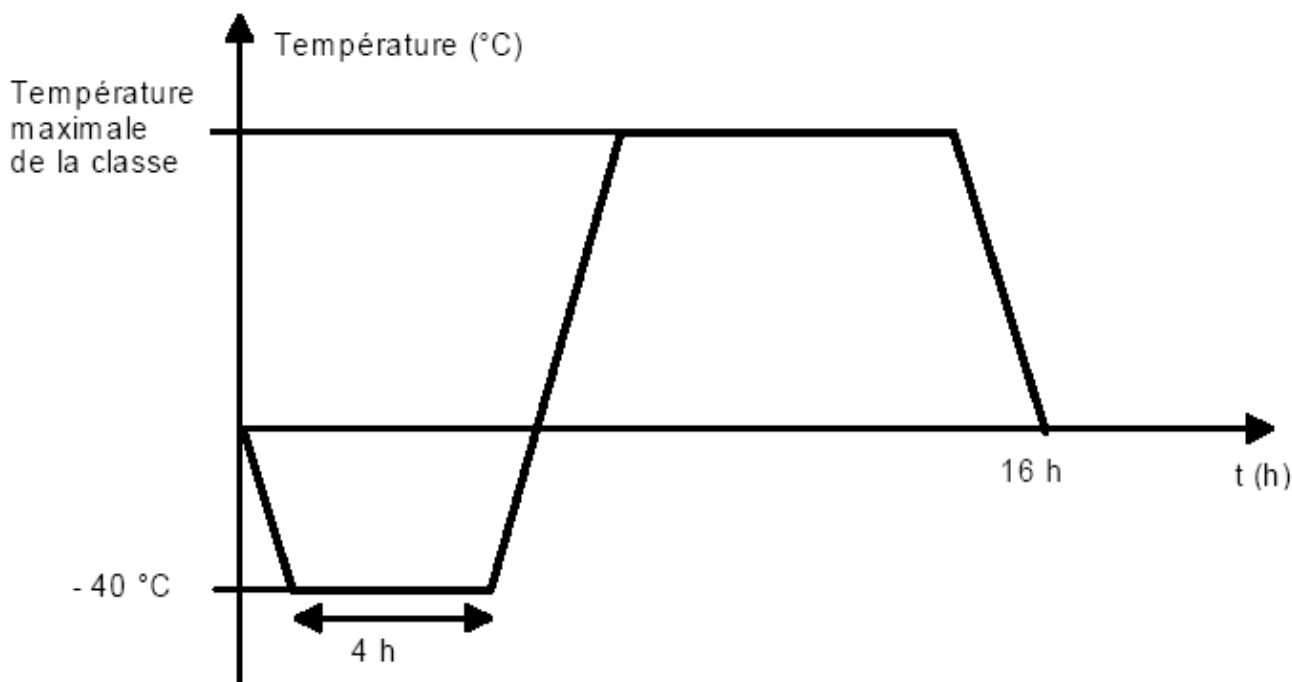


15.3. Profil de température pour l'essai de vibration

Durant l'essai de vibration, les connecteurs sont soumis au cycle de température suivant :

15.3. Temperature profile for vibration test

During the vibration test, the temperature inside the equipment follows the following profile:



La vitesse de variation de la température est de 40°C à l'heure.

Les connexions sont parcourues par un courant de 100 mA.

La résistance du circuit ne doit pas dépasser 200mΩ. Une diminution du nombre de connexions en série est possible pour atteindre cet objectif.

The variation speed of the temperature is 40°C per hour.

The current through the electrical circuit is set to 100mA.

The resistance of the whole circuit should not go above 200mΩ. A decrease of the number of connections in series is possible to reach this goal.

15.4. Procédure d'essai

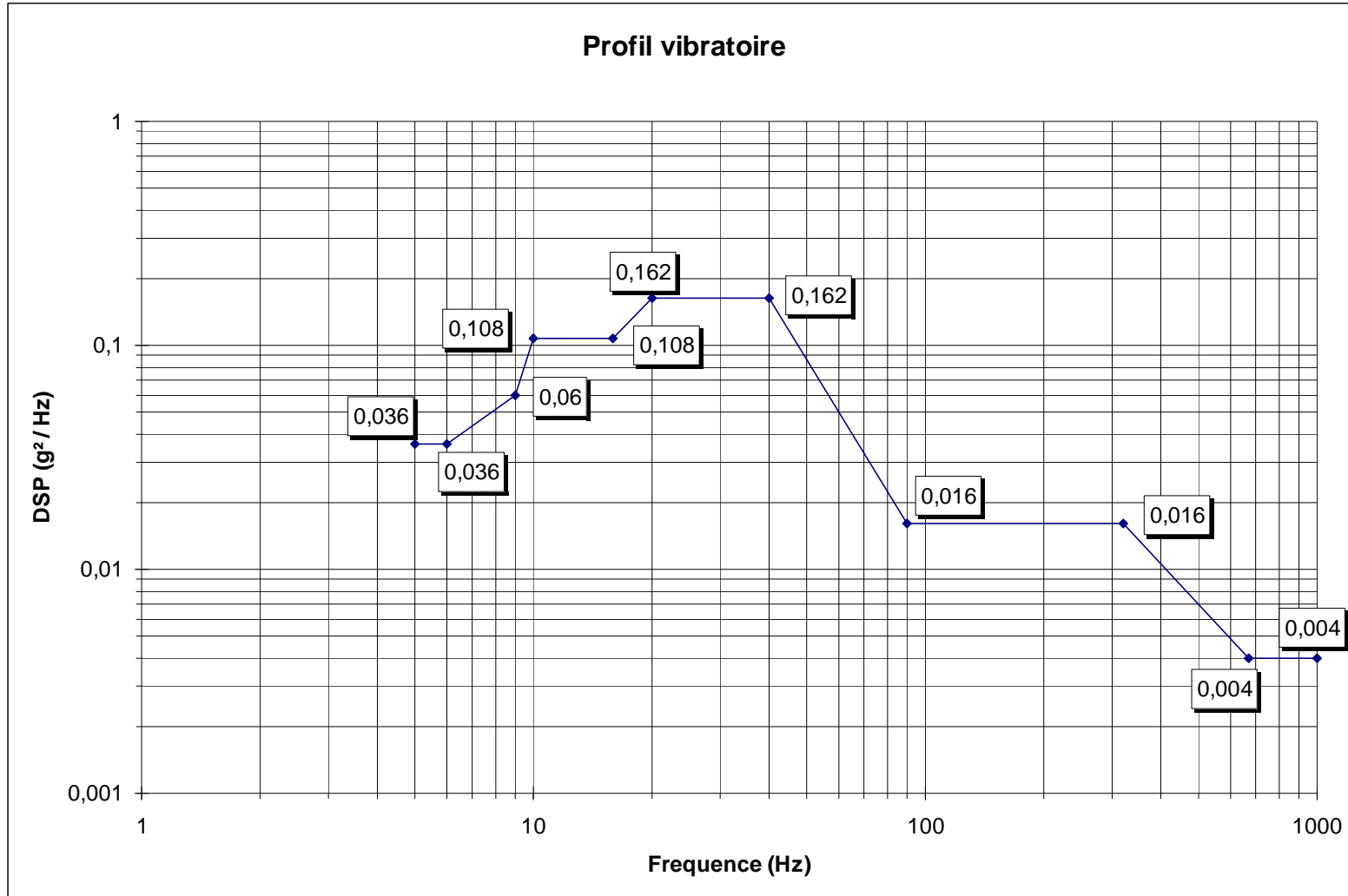
- Appliquer la vibration durant 16h sur chaque axe avec une surveillance des micro coupures
- Mesurer la résistance de la connexion à la fin de chaque axe
- Après la vibration suivant les 3 axes, maintenir pendant 12h à 85°C et 75% d'humidité sous contrôle électrique et sans démonter la connexion
- Mesurer la résistance finale de la connexion

15.4. Test procedure

- Apply the vibration stress during 16h following each directions with a micro cut detection device
- Measure the contact resistance at the end of each test following one direction
- When the vibration stress has been applied following the 3 directions, put the device under test during 12h at 85°C and 75% of humidity with an electric controller without unmounting the connection
- Measure the final contact resistance at the end of this test

16. ANNEXE 9 : PROFIL DE VIBRATION

16. APPENDIX 9: VIBRATION PROFILE



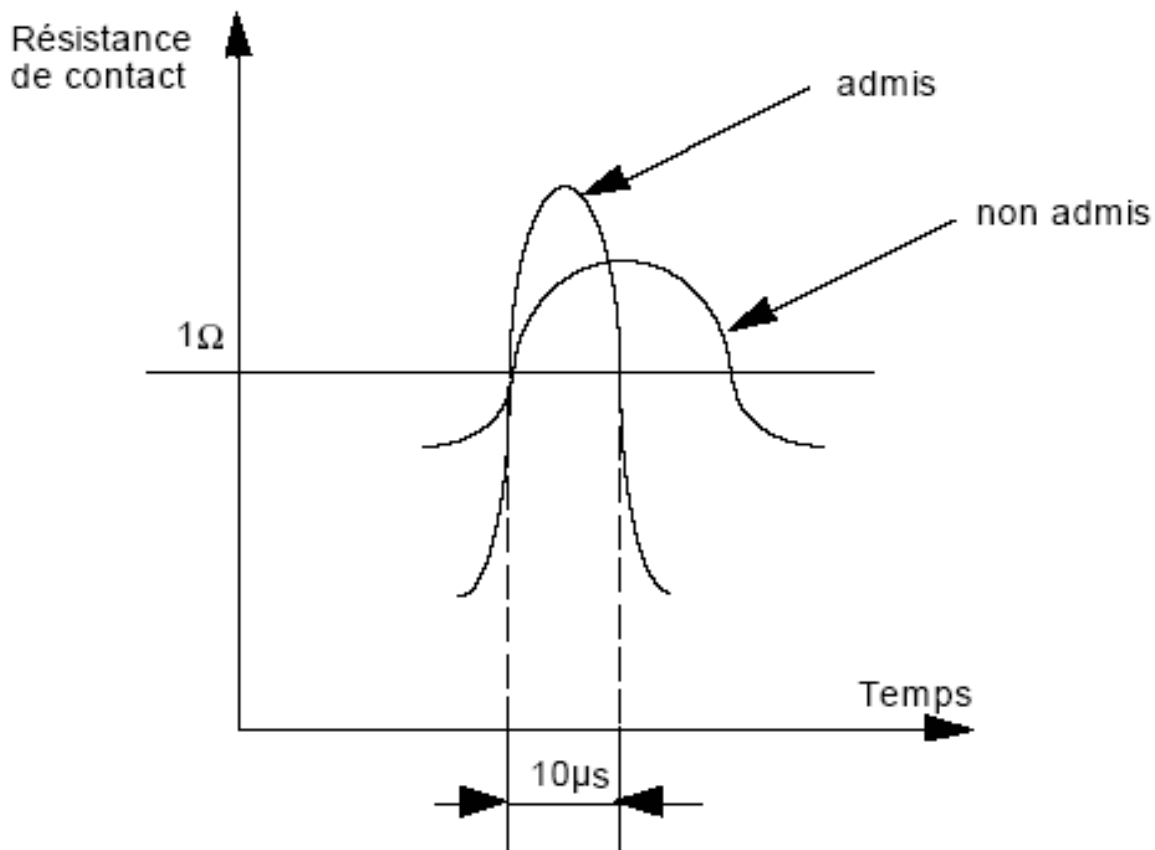
Fréquence (Hz)	PSD (g²/Hz)
5	0,036
6	0,036
9	0,06
10	0,108
16	0,108
20	0,162
40	0,162
90	0,016
320	0,016
670	0,004
1000	0,004

17. ANNEXE 10 : DEFINITION D'UNE MICRO COUPURE

17. APPENDIX DEFINITION

10:MICRO

CUTS



La résistance de contact ne doit pas dépasser 10Ω pendant plus de 10μs, sinon il y a microcoupure.

Contact resistance must not be above 10Ω during more than 10μs, else there is a micro cut.