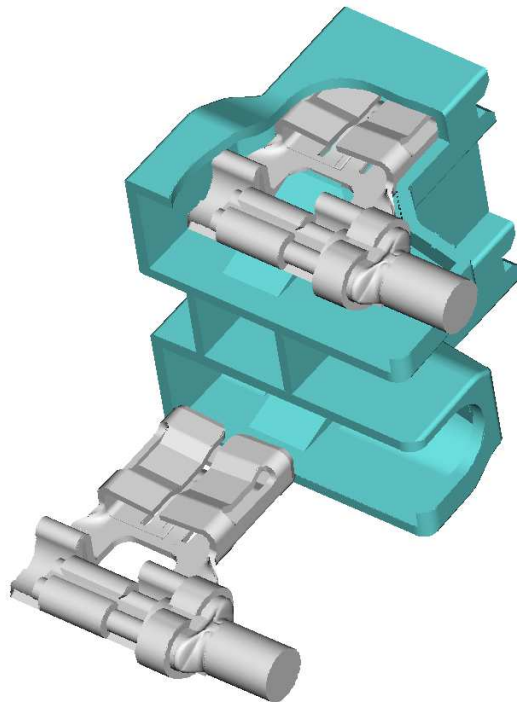


Housings PN : 1544351-X / 1544352-X

Terminal PN : 1544113-X / 1544114-X

**FICHE DE
CARACTERISTIQUES**

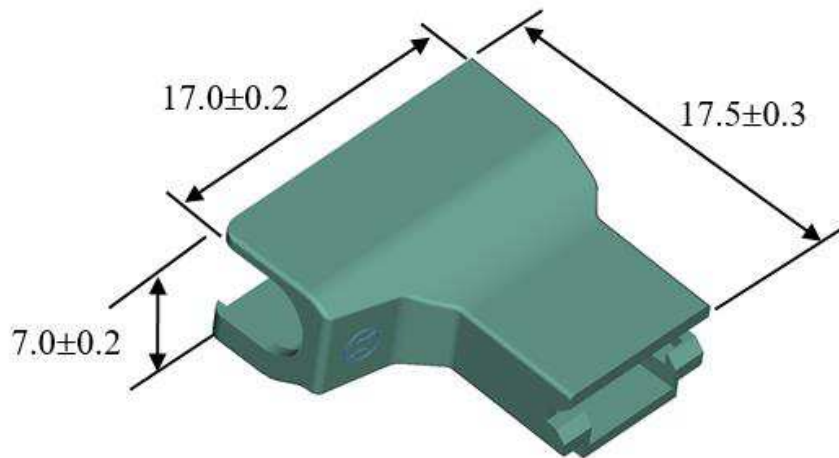


CARACTERISTIQUES

1 - Caractéristiques techniques :

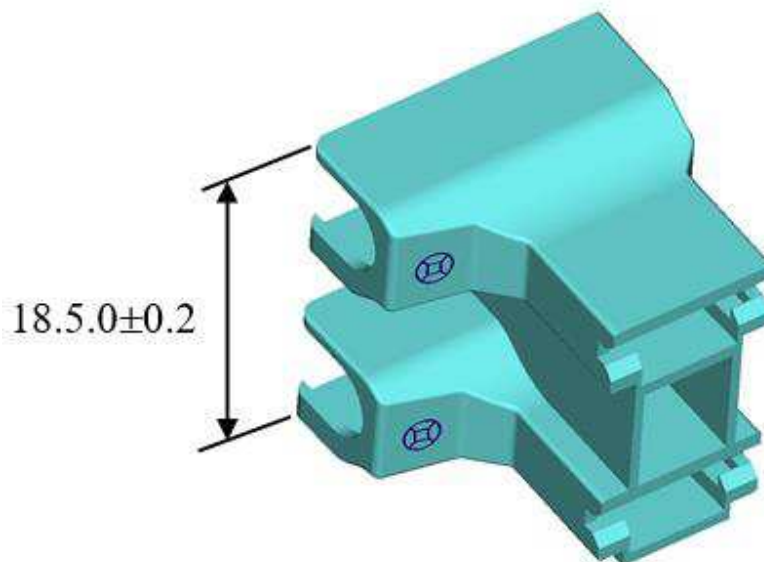
a) Capuchon 1 voie :

- Matière : voir plan
- Tenue en température : -40° à 150°C, attention au choix du clip 1544113-4 ou 15444-4)
 - Force d'insertion du clip : <15N
 - Force d'extraction du clip : >70N
 - Encombrement :



b) Capuchon 2 voies

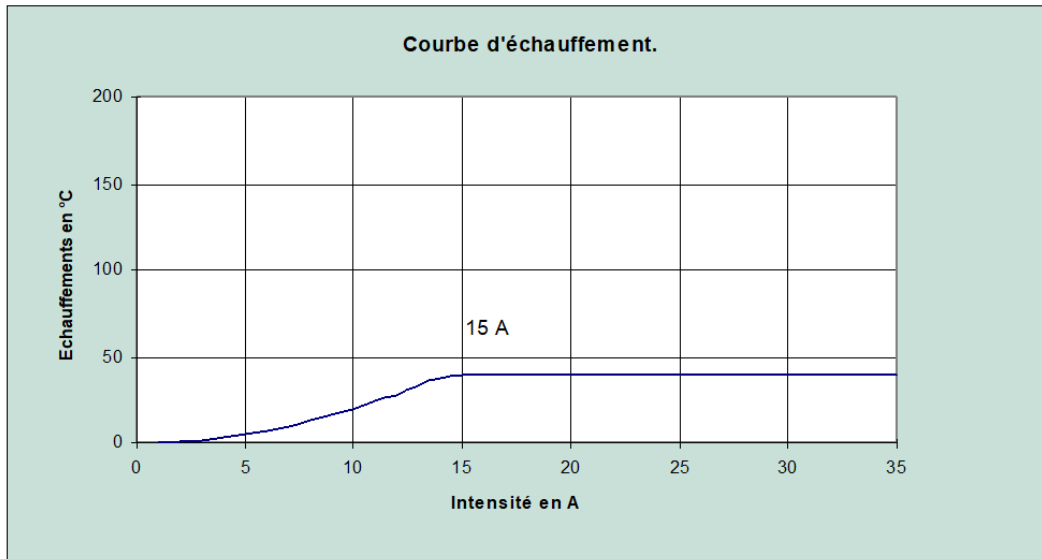
- Matière : Voir plan produit
- Tenue en température : -40° à 125°C
- Force d'insertion du clip : <15N
- Force d'extraction du clip : >70N
- Encombrement : Entraxe 11.5



c) Clip drapeau 6.35 à encombrement réduit 1544113-x et 1544114-x

- Capacité de sertissage : 0.5 à 3mm²

- Courbes d'échauffement pour une section de 3mm² du clip 1544114-4 :



- Contre partie : Languette 6.35 conforme à la norme FD R 431-13