



MAXI POWER TIMER CONTACT SYSTEM
MAXI POWER TIMER KONTAKTSYSTEM

1. INTRODUCTION	3	1. ALLGEMEINES	3
1.1 Content		1.1 Anwendungsbereich	
1.2 Product Number		1.2 Produktübersicht	
2. APPLICABLE DOCUMENTS	3	2. ANWENDBARE UNTERLAGEN	3
2.1 TE Connectivity Documents		2.1 TE Connectivity Unterlagen	
2.2 Other Standards		2.2 Normen	
3. DESCRIPTION	4	3. BESCHREIBUNG	4
3.1 Design and Construction	4	3.1 Kontaktaufbau	4
3.2 Materials	5	3.2 Werkstoffe	5
4. REQUIREMENTS	5	4. ANFORDERUNGEN	5
4.1 General conditions	5	4.1 Allgemeine Bedingungen	5
4.2 Ratings	6	4.2 Leistungswerte	6
4.3 Test Requirements and Procedure Summary	6	4.3 Kennwerte	6
4.3.1 Electrical	6	4.3.1 Elektrische Kennwerte	6
4.3.2 Mechanical	7	4.3.2 Mechanische Kennwerte	7
4.3.3 Environmental	8	4.3.3 Verhalten unter Umweltbedingungen	8
4.4 Sequence of the performed Tests	9	4.4 Prüfablauf	9
5. DERATING CURVES	15	5. DERATING - KURVEN	15

Figures:

Darstellungen:

Table 1 :Crimp extraction forces, crimp resistance
Tabelle 1 Crimpauszugskräfte, Crimpdurchgangswiderstand

Diagram 1 : Temperature-/ current change cycle
Diagramm 1 Temperatur- / Stromwechselzyklus

Fig. 1 : Test equipment for crimp and contact resistance
Bild 1Meßaufbau Crimp- und Kontaktdurchgangswiderstand

Fig. 2 : Test equipment for vibration test
Bild 2 Prüfgerät für Vibrationstest

Fig. 3 : Contact design and construction
Bild 2 Kontaktdesign und -konstruktion

Diagram 2-3 : Current carrying capacity curves
Diagramme 2-3 Strombelastbarkeitskurven

MAXI POWER TIMER CONTACT SYSTEM

MAXI POWER TIMER KONTAKTSYSTEM

1. INTRODUCTION

1.1 Content

This specification describes the design, the characteristics, the versions, the test and the quality requirements of the Maxi Power Timer contact.

1.2 Product Numbers

The various versions of the contact systems are shown in the application specifications mentioned at 2.1.

2. APPLICABLE DOCUMENTS

The following documents from a part of this specified herein. In the case of a conflict between this specification and the specified documents, this specification has priority. [The original English language version has priority over this version.](#)

2.1 TE Specifications

- A. [TE Spec. 114-18075 Application specification for the Maxi Power Timer contact.](#)
- B. [TE Spec. 108-18279 Product specification: Test tabs for the Timer contacts](#)
- C. [TAB 9,5x1,2mm Application Specification 114- 18076.](#)

2.2 Other Standards

- A DIN 1 777/01.86 Dimensions and permissible deviations
- B DIN 17 224/02.82 Spring wire and spring made of stainless steel
- C DIN 17 666/12.83 Low-alloy cooper alloys
- D DIN 17 670 Strips and plates made of cooper and wrought cooper alloys
 - Part 1/12.83: Characteristics
 - Part 2/06.69: Technical conditions of delivery
- E DIN IEC 512/5.94 Measuring methods and testing procedures for electromechanical components.
- F DIN 40 046 Environmental testing for electronics

1 ALLGEMEINES

1.1 Anwendungsbereich

Die vorliegende Spezifikation beschreibt den Aufbau, die Eigenschaften, Ausführungsarten, Tests und Qualitätsanforderungen des Maxi Power Timer Kontakts.

1.2. Produktübersicht

[Die verschiedenen Ausführungsarten des Kontaktsystems sind in der Produktübersicht \(2.1\) dargestellt.](#)

2. ANZUWENDEnde UNTERLAGEN

Die nachfolgenden Unterlagen bilden, sofern im einzelnen darauf verwiesen wird, einen Teil dieser Spezifikation. Wenn zwischen dieser Spezifikation und den genannten Unterlagen Unstimmigkeiten auftreten, hat diese Spezifikation Vorrang.

2.1 TE-Spezifikationen

- A. [TE Spez 114-18075 Verarbeitungsspezifikation für den Maxi Power Timer Kontakt.](#)
- B. [TE Spec. 108-18279 Produktspezifikation: Testlaschen für die Timer-Kontakte](#)
- C. [TAB 9,5x1,2mm Application Specification 114-18076](#)

2.2 Normen

- A. DIN 1 777/01.86 Maße und zulässige Maßabweichungen
- B. DIN 17 224/02.82 Federdraht und Federband aus nichtrostenden Stählen
- C. DIN 17 666/12.83 Niedriglegierte Kupferknetlegierungen
- D. DIN 17 670 Bänder und Bleche aus Kupfer und Kupferknetlegierungen
 - Teil 1/12.83: Eigenschaften
 - Teil 2/06.69: Technische Lieferbedingungen
- E. DIN IEC 512 Meß- und Prüfverfahren für Elektrisch-mechanische Bauelemente
- F. DIN 40 046 Umweltprüfung für die Elektronik

- G. DIN EN 60352 Part 2: Solderless connections
- H. DIN 41 639/03.76 Part 1:(IEC 50 Part 581) Electromechanical components.
- I. DIN 50 015/08.75 Climates and their technical applications: constant test climates.
- J. DIN 50 017/10.82 Test climates containing condensed water
- K. DIN 72 551/01.92 Part 6: Low voltage
- L. DIN ISO 6722/02.93 Part 3: Electrical wires
- M. DIN/IEC 68 Basic environmental testing procedures
 - Part 2-11 / 08.82: Salt fog
 - Part 2-14 / 06.87: Temperature changing
 - Part 2-30 / 09.86: Moist heat, cyclical
 - Part 2-52 / 08.85: Salt fog, cyclical
- N. IEC Regulations

- G. DIN IEC 352-2/09.95 Teil 2: Lötfreie elektrische Verbindungen
- H. DIN 41 639/03.76 Teil 1: (IEC 50 Teil 581) Elektrisch-mechanische Bauelemente
- I. DIN 50 015/08.75 Klimate und ihre technische Anwendung, konstante Prüfklimate
- J. DIN 50 017/10.82 Kondenswasser Prüfklimate
- K. DIN 72 551/01.92 Teil 6: ungeschirmte Niederspannungsleitungen (FLR)
- L. DIN ISO 6722/02.93 Teil 3: ungeschirmte Niederspannungsleitungen (FLK)
- M. DIN/IEC 68 Grundlegende Umweltprüfverfahren
 - Teil 2-11/08.82: Salznebel
 - Teil 2-14/06.87: Temperaturwechsel
 - Teil 2-30/09.86: Feuchte Wärme, zyklisch
 - Teil 2-52/08.85: Salznebel, zyklisch
- N. IEC Vorschriften

3. DESCRIPTION

3.1 Design and Construction (Fig. 3)

The design and dimensions of the Maxi Power Timer contact are shown in the product drawings and are inspected in accordance with the TE Quality Guidelines.

The Maxi Power Timer contact is a flat contact with four independent contact springs and a steel cantilever spring which reinforces the contact force. Two locking lances which lock the contact in its chamber are provided on this cantilever spring. The cantilever spring provides long-term mechanical and electrical stability. A short and wide connection between the crimp and the contact body, together with large-area contact points, ensures a low contact resistance.

It is possible to use crimp contacts in a grip of 11 x 12,5mm. For single wire versions the minimum grip is 18 x 18mm.

Mating parts are tabs or tab headers with the dimensions 9,5 x 1,2 mm.

The tab tip should be shaped like that of the tab specified in DIN 46244. Preferred should be tabs with radius on both sides, like the specified test tabs described, in 4.3.2.

3. BESCHREIBUNG

3.1 Kontaktaufbau (Bild 3)

Gestaltung, Konstruktion und Maße des Maxi Power Timer Kontakts entsprechen den Zeichnungsunterlagen und werden nach den TE-Qualitätsrichtlinien überprüft.

Der Maxi Power Timer Kontakt ist ein Flachkontakt mit vier unabhängigen Kontaktfedern und einer kontaktkraftunterstützenden Stahlüberfeder. An dieser Überfeder sind zwei Rastfedern angebracht, die zum Verrasten in der Kontaktkammer dienen. Die Stahlüberfeder dient der mechanischen und elektrischen Langzeitstabilität. Eine kurze und breite Verbindung zwischen Crimp und Kontaktkörper und großflächige Kontaktpunkte sorgen für geringen Durchgangswiderstand.

Als Gegenstück dienen Flachstecker mit der Normgröße 9,5 x 1,2mm.

Die Steckerspitze soll der Spitze des unter 4.3.2 aufgeführten Prüfflachsteckers entsprechen.

3.2 Materials

- A. Basic material: wrought cooper alloy to TE specifications.
- B. Contact Plating: According PN
- D. Cantilever Spring: stainless steel.

4. REQUIREMENTS

4.1 General Conditions

All tests executed with the contact system must comply with the inspection plan in this specification.

• **Wire cross section:** See Application Specification 114-18075.

- Storage temperature: -40°C to 130°C
- Wires: FLR to DIN 72 551 Part6; FLK to DIN ISO 6722 Part3
- Crimp with specified TE crimping tools
- Crimp-Quality to TE Specifications
- Maximum permissible voltage to IEC 664 / IEC 664A (DIN VDE 0110)
- Necessary mating parts should be made of low alloy wrought cooper alloys.

The plating and, if applicable, the wire size of the mating part should be identical with those of the contact being tested.

- The housings used must comply with TE Specifications.
- The test parts must have no visible damages.
- The test parts must be in accordance to the current Rev. of the drawing.
- For the tests are only parts out of series allowed.
- For all tests a statistical sufficient quantity of parts is required.

3.2 Werkstoffe

- A. Basiswerkstoff : Kupferknetlegierung nach TE Spezifikation
- B. Kontaktbeschichtung : nach PN
- C. Überfeder : Rostfreier Stahl

4. ANFORDERUNGEN

4.1 Allgemeine Bedingungen

Alle Tests, die mit dem Kontaktsystem durchgeführt werden, müssen den in dieser Spezifikation angegebenen Prüfrichtlinien entsprechen.

• **Leiterquerschnitt:** applications specification 114-18075.

- Lagertemperatur: -40°C bis 130°C
- Leitungen: FLR nach DIN 72 551 T.6; FLK nach DIN 72 551 Bl.1
- Crimp mit spezifizierten TE-Crimpwerkzeugen
- Crimpqualität nach TE-Spezifikation
- Maximal zulässige Spannung nach IEC 664/IEC 664A (DIN VDE 0110)
- Notwendige Gegenstücke müssen aus niedriglegierten Kupferknetlegierungen bestehen Beschichtung und ggf. Leiterquerschnitt des Gegenstücks sollen mit dem des Prüflings identisch sein.
- Verwendete Gehäuse nach TE-Spezifikation
- Die Prüflinge dürfen keine sichtbaren Beschädigungen aufweisen.
- Die Prüflinge müssen dem aktuellen Zeichnungsstand entsprechen.
- Für Prüfzwecke sind nur Serienteile zu verwenden.
- Für sämtliche Tests ist eine statistisch ausreichende Anzahl von Prüflingen erforderlich

4.2 RATING / LEISTUNGSWERTE

Current carrying capacity Strombelastbarkeit	max. 78 A see 4.3.1
Maximum mating cycles Maximale Steckzyklen	10
Temperature range Gesamtemperaturbereich	-40°C to 130°C for tin-plated contacts

4.3 TEST REQUIREMENTS AND PROCEDURE SUMMARY /KENNWERTE

4.3.1. ELECTRICAL REQUIREMENTS			
4.3.1. ELEKTRISCHE KENNWERTE			
TEST DESCRIPTION PRÜFBESCHREIBUNG	REQUIREMENTS EIGENSCHAFTEN	PROCEDURE PRÜFVERFAHREN	
Contact resistance Kontaktdurchgangswiderstände	$R_k \leq 0,4 \text{ m } \Omega$	Test Conditions No-load voltage $\approx 20 \text{ mV}$ Test current $< 100 \text{ mA}$ The contact resistance in new conditions is measured in accordance with IEC 512-2 Test 2a / DIN 41 640 Part4 (see Fig. 1)	Prüfbedingungen Leerlaufspannung $\approx 20 \text{ mV}$ Meßstrom $< 100 \text{ mA}$ Gemessen wird der Kontaktdurchgangswiderstand im Neuzustand nach IEC 512-2 Prüfung 2a /DIN 41 640 T.4 (siehe Bild 1)
Crimp resistance Crimpdurchgangswiderstände	see Table 1 siehe Tabelle 1	The crimp resistance is measured on contacts terminated with TE crimp tools in accordance with TE Spec.114-18075. Tests to DIN IEC 352 Part2 /IEC 512-2 Test 2a (see Fig. 1)	Gemessen werden die Crimpdurchgangswiderstände an Kontakten, die mit TE Crimpwerkzeugen nach TE Spez.114-18075 verarbeitet wurden. Prüfung nach DIN IEC 352 T.2 /IEC 512-2 Prüfung 2a (siehe Bild 1)
Current carrying capacity Maximale Strombelastbarkeit	max. 78 A	Contact in free air (spacing 40mm), wire size 10,0 mm ² , at room temperature. Test to IEC 512-3/DIN 41 640 Part3	Kontakt frei in Luft angeordnet (40mm Abstand), Drahtquerschnitt 10 mm ² , bei Raumtemperatur Prüfung nach DIN IEC 512-3
Current ratings depending as a function of the ambient temperature Strombelastbarkeit in Abhängigkeit von der Umgebungstemperatur	see diagram 3 siehe Diagramm 3	Contacts in housing. Test to IEC 512-3/DIN 41 640 Part3	Kontakte in Gehäusekammern angeordnet. Prüfung nach DIN IEC 512-3

4.3.2. MECHANICAL REQUIREMENTS			
4.3.2. MECHANISCHE KENNWERTE			
TEST DESCRIPTION TESTBESCHREIBUNG	REQUIREMENTS EIGENSCHAFTEN	PROCEDURE	PRÜFVERFAHREN
Mating force Steckkräfte	$F < 40 \text{ N}$ (for all surfaces)	Measure mating and unmating forces with the test tab PN 965 851-1 (Product specification 108-18279) without additional lubrication. Measure at a rate of 25mm/min according to DIN 41 640 Part 36.	Steck- und Ziehkräfte gemessen mit dem Prüfflachstecker PN 965 849-1 (Produktspezifikation 108-18279) ohne Zusatzschmierung. Prüfung erfolgt mit einer Geschwindigkeit von 25 mm/min nach DIN 41 640 T.36
Unmating force Ziehkräfte	$F > 6,0 \text{ N}$ (for all surfaces)		
Crimp extraction force Auszugskräfte der Crimpverbindungen	see Table 1 siehe Tabelle 1	Measure the extraction force at a rate of 25 mm/min. in accordance to DIN IEC 352 Part2.	Die Prüfung der Auszugskräfte erfolgt mit einer Geschwindigkeit 25 mm/min nach DIN IEC 352 T.2.
Contact retention force in the housing Kontakthaltekräfte im Gehäuse	Contact retention force in the cavity without second contact retention. $F_1 > 150 \text{ N}$ Contact retention force in the cavity with second contact retention and without second contact retention. $F_2 > 100 \text{ N}$ Kontakthaltekraft in der Kontaktkammer ohne 2. Kontaktsicherung $F_1 > 150 \text{ N}$ Kontakthaltekraft der 2. Kontaktsicherung ohne Funktion der Rastfedern $F_2 > 100 \text{ N}$	Measure the retention forces at a rate of 25 mm/min. Execute the test in a steel chamber. Contact retention force in plastic housing: see housing specification (used was the housing TE 0-967030-1)	Die Prüfung der Haltekräfte erfolgt mit einer eschwindigkeit von 25 mm/min. Kontakthaltekräfte für Kunststoffgehäuse nach Gehäusespezifikation. (verwendet wurde das Gehäuse TE 0-967030-1)

4.3.3. ENVIRONMENTALS			
4.3.3. VERHALTEN UNTER UMWELTBEDINGUNGEN			
TEST DESCRIPTION	REQUIREMENTS	PROCEDURE	PRÜFVERFAHREN
<p>Electrical stress test</p> <p>Elektrischer Streßtest</p>	<p>At the end of the entire test, the total contact resistance (contact + crimp resistance) shall not be more than 200%.</p> <p>Der Durchgangswiderstand (Kontakt- + Crimpdurchgangswiderstand) erhöht sich nach dem gesamten Test gegenüber dem Ausgangswert um nicht mehr als 200%.</p>	<p>Condition and sequence of the test: see 4.4</p> <p>Temperature: -40°C to 80°C per 6h;</p> <p>see diagram 1</p> <p>Current during the warm phase: see derating curve at 80°C ambient temperature (see diagram 2 or 3)</p>	<p>Prüfbedingungen und Prüfablauf siehe 4.4</p> <p>Temperatur: -40°C bis 80°C je 6h;</p> <p>siehe Diagramm 1</p> <p>Strom während der Warmphase siehe Deratingkurve bei 80°C Umgebungstemperatur (siehe Diagramm 2, bzw. 3)</p>
<p>Salt fog in changing climates</p> <p>Salznebel mit Wechselklima</p>	<p>At the end of the entire test, the total contact resistance of tin plated contacts shall not be more than 200% higher than the initial value.</p> <p>Der Durchgangswiderstand der verzinnnten Kontakte erhöht sich nach Ablauf der Prüfung gegenüber dem Ausgangswert um nicht mehr als 200%.</p>	<p>Condition of testing</p> <p>Samples installed in a complete housing.</p> <p>Measured in mated condition with housings snapped in.</p> <p>Sequence of testing see 4.4</p>	<p>Prüfbedingungen</p> <p>Prüflinge im kompletten Gehäuse untergebracht. Prüfung in gestecktem Zustand, Gehäuse verrastet.</p> <p>Prüfablauf: siehe 4.4</p>
<p>Environmental simulation</p> <p>Umweltsimulation</p>	<p>The contact resistance of tin plated contacts shall not be more than 400% higher than the initial value.</p> <p>Der Durchgangswiderstand der verzinnnten Kontakte erhöht sich nach Ablauf der Prüfung gegenüber dem Ausgangswert um nicht mehr als 400%.</p>	<p>Condition of testing</p> <p>Samples installed in complete housing</p> <p>Measured in mated state with housings snapped in.</p> <p>Sequence of test: see 4.4</p>	<p>Prüfbedingungen</p> <p>Prüflinge im kompletten Gehäuse untergebracht</p> <p>Prüfung in gestecktem Zustand, Gehäuse verrastet.</p> <p>Prüfablauf: siehe 4.4</p>
<p>Dynamical - mechanical load</p> <p>Dynamisch-mechanische Beanspruchung</p>	<p>The contact resistance of tin plated contacts shall not be more than 400% higher than the initial value.</p> <p>The contacts must have no mechanical damages.</p> <p>Max. time of interruption: $t < 1\mu s$</p> <p>Der Durchgangswiderstand der verzinnnten Kontakte erhöht sich gegenüber dem Ausgangswert um maximal 400%.</p> <p>Es treten keine mechanischen Schäden auf. Maximale Kontaktunterbrechungsdauer $t < 1\mu s$</p>	<p>The test must be done specific for each housing.</p> <p>Sequence of testing according to DIN IEC 68 Part2-6</p>	<p>Während der gesamten Prüfdauer erfolgt Überwachung auf Kontaktunterbrechung.</p> <p>Prüfbedingungen</p> <p>Prüflinge im kompletten Gehäuse untergebracht, Prüfung im gesteckten Zustand, Gehäuseteile verrastet.</p> <p>Prüfablauf: siehe 4.4</p> <p>Prüfaufbau siehe Bild 2</p> <p>Prüfung nach DIN IEC 68 T.2-6</p>

4.4 SEQUENCE OF THE PERFORMED TESTS / PRÜFABLAUF

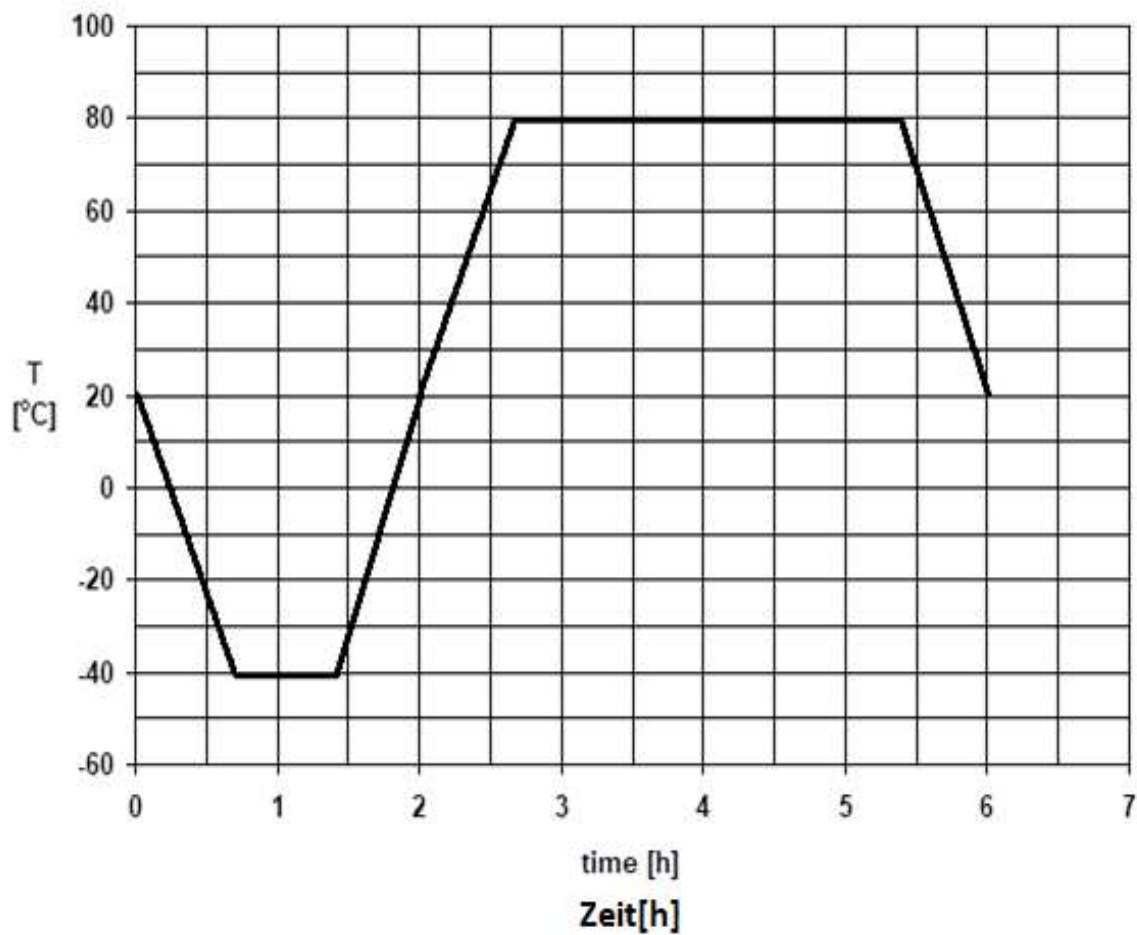
TEST OR EXAMINATION Test oder Prüfung	Test Sequence Reihenfolge der Prüfungen			
	Test Group Electrical Stress / Testgruppe elektrischer Streß	Test Group Dynamical - mechanical load / Testgruppe Dynamisch-mechanische Beanspruchung	Test Group Salt fog in changing climates / Testgruppe Salznebel mit Wechselklima	Test Group Environment simulation / Testgruppe Umwelt-Simulation
Visual inspection Sichtprüfung	1.	1. 6.	1. 5.	1. 8.
Contact resistance to IEC 512-2 / DIN 41 640 Part4 Durchgangswiderstand nach IEC 512-2 / DIN 41 640 T.4	2. 6.	2. 5.	2. 4.	2. 5. 7. 11.
Thermal shock to IEC 68 Part 2-14 Na Duration: 5cycles / temperature: -40 to 120°C, per 1h. Temperaturschock nach IEC 68 T.2-14 Na Dauer: 5Zyklen / Temperatur: -40 bis 120°C , je 1h.				3.
Temperature cycling to IEC 68 Part 2-14 Nb Duration:10 cycles / Temperature: -40 to 100°C, per 3h Temperaturwechsel nach IEC 68 T.2-14 Nb, Dauer: 10 Zyklen / Temperatur: -40 bis 100°C , je 3h				4.
Salt fog to IEC 68 Part 2-11 Salznebel nach IEC 68 T.2-11				9.
Salt fog with changing climates to IEC 68 Part 2-52 Test condition: 1 / Duration: 1 cycle Salznebel mit Wechselklima nach IEC 68 T.2-52 Schärfegrad:1/Prüfdauer:1 Zyklus			3.	
Industrial mixed flowing gas (0,2 ppm SO₂, 0,01 ppm H₂S, 0,2 ppm NO₂, 0,01 ppm Cl₂/ 25°C / 75% / 21 d) Rate of flow 1 m³/h Industrieklima(0,2 ppm SO₂, 0,01 ppm H₂S, 0,2 ppm NO₂,0,01 ppm Cl₂/25°C/75%RH/21 d)Strömungsgeschwindigkeit 1 m³/h				10.
Humidity temperature cycling to IEC 68 Part 2-30 Duration 5cycles / max. temperature 55°C Feuchte Wärme zyklisch nach IEC 68 T. 2-30;Dauer 5Zyklen/obere Grenztemperatur 55°C	4.			
Storage in dry heat to IEC 68 Part2-2 Bb Duration: 120h / Temperature: 120°C Lagerung bei trockener Wärme nach IEC 68 T.2-2 Bb Dauer: 120h / Temperatur: 120°C				6.
Vibration test f: 10-1000Hz Amplitude: 0,75mm below f_ü=58Hz above f_ü: 5g (f_ü = transition frequency) frequency cycles per spatial axis: 10 Sweep rate: 1 octave per minute Vibration test f: 10-1000Hz Amplitude: 0,75mm below f_ü=58Hz ,above f_ü: 5g(f_ü = transition frequency) frequency cycels per spatial axis:10 Sweep rate:1 octave per minute		3.		
Continual shocks t=6ms, a=50g Number of shocks: 18 per spatial axis Einzelschocken t=6ms; a=50g Gesamtschockanzahl: 18 je Raumachse		4.		
Temperature- / current changing test 30cycles (1 cycle - 40°C to 80°C per 6h; see diagram 1) Temperatur- / Stromwechsel-Dauertest 30Testzyklen(1 Testzyklus -40°C bis 80°C je 6h; siehe Diagramm 1)	3. 5.			

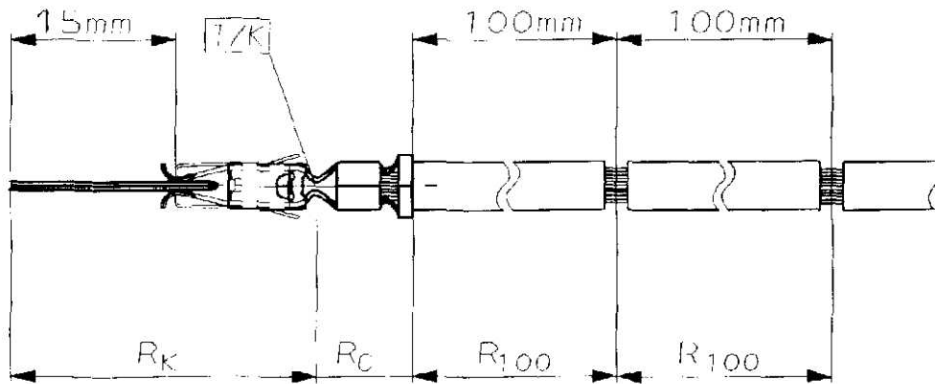
TABLE 1 / Tabelle 1

Crimp extraction force, crimp resistance Crimpauszugskräfte und Crimpdurchgangswiderstände		
Test description Prüfung	Wire range [mm ²] Drahtquerschnittsbereich (mm ²)	Test data Meßwert
Crimp extraction force Crimpauszugskräfte	4,0	> 310 N
	6,0	> 450 N
	10,0	> 500 N
Crimp resistance Crimpdurchgangswiderstände	> 2,5 - 4,0	< 0,6 mΩ
	4,0 - 6,0	< 0,4 mΩ
	6,0 - 10,0	< 0,2 mΩ

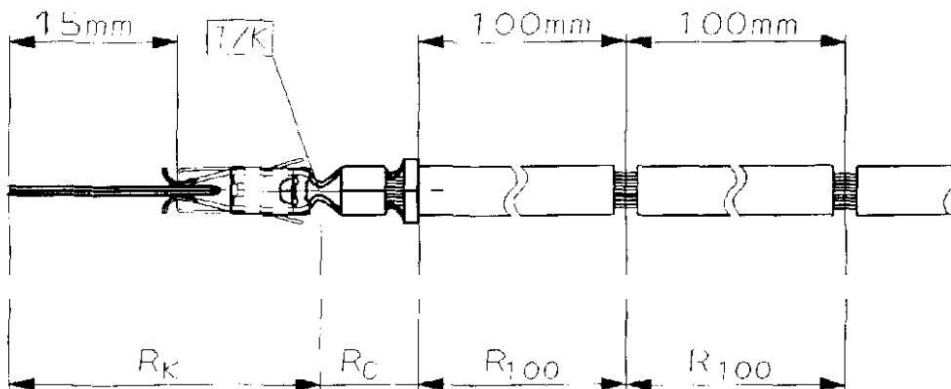
diagram1 / diagramm1

temperature- / current cycle
 Temperatur- / Stromwechselzyklus





- R_K - Contact Resistance / Kontaktdurchgangswiderstand
 R_C - Crimp Resistance / Crimpdurchgangswiderstand
 R_{100} - Resistance of 100mm wire length / Widerstand von 100 mm Leiterlänge



- R_{GES} - Total contact resistance / Gesamtdurchgangswiderstand
 R_{100} - Resistance of 100mm wire length / Widerstand von 100 mm Leiterlänge
 R_{200} - Resistance of 200mm wire length / Widerstand von 200mm Leiterlänge

Fig. 1: Test equipment for crimp and contact resistance
 Bild 1: MeBaufbau Crimp- und Kontakt Durchgangswiderstand

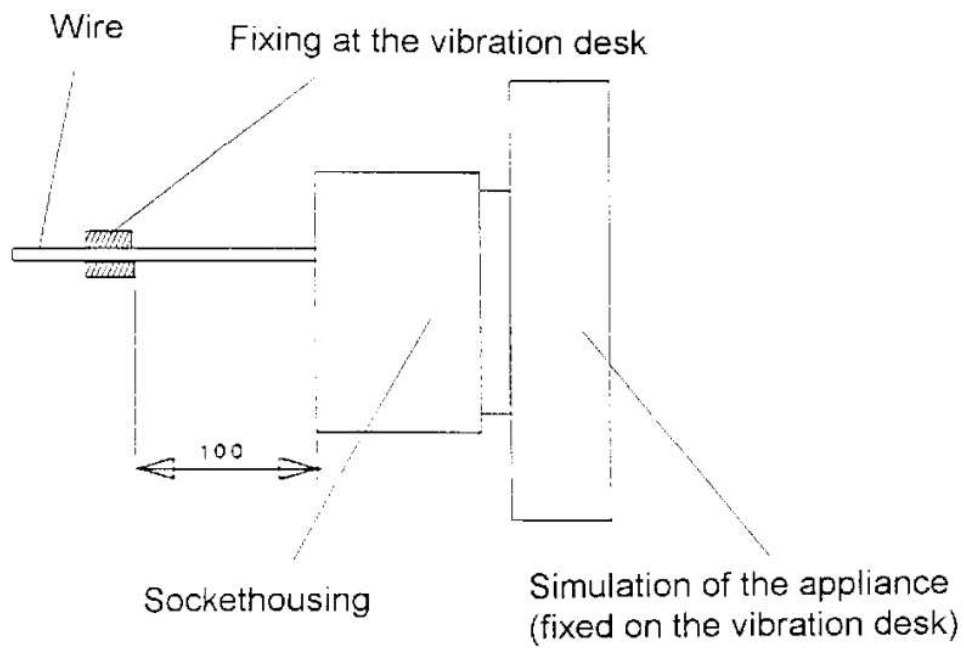
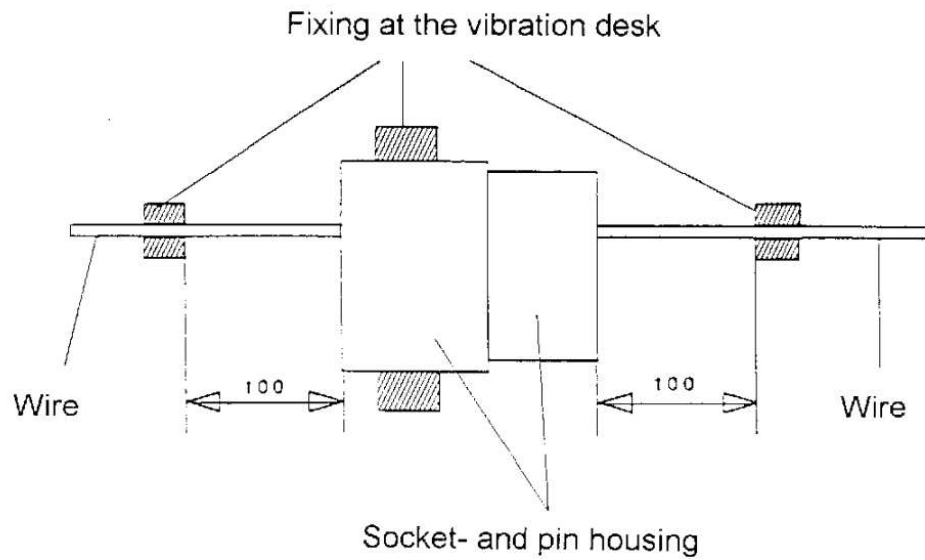


Fig. 2: Test equipment for vibration test
Bild 2: Prüfaufbau für Vibrationsprüfung

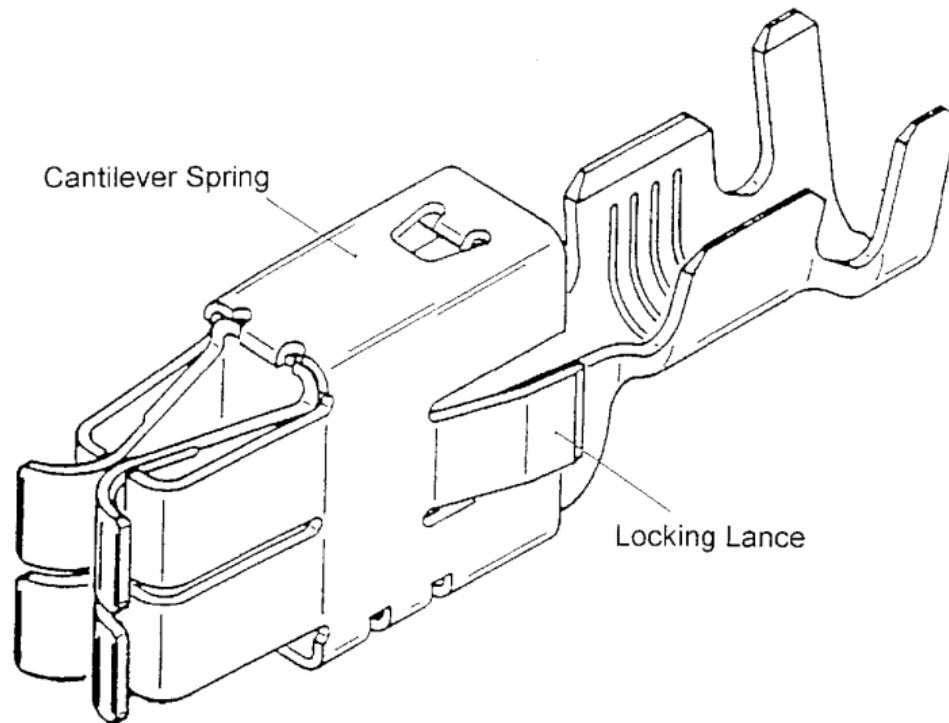


Fig. 3: Contact design
Bild 3: Kontaktaufbau

Diagram 3

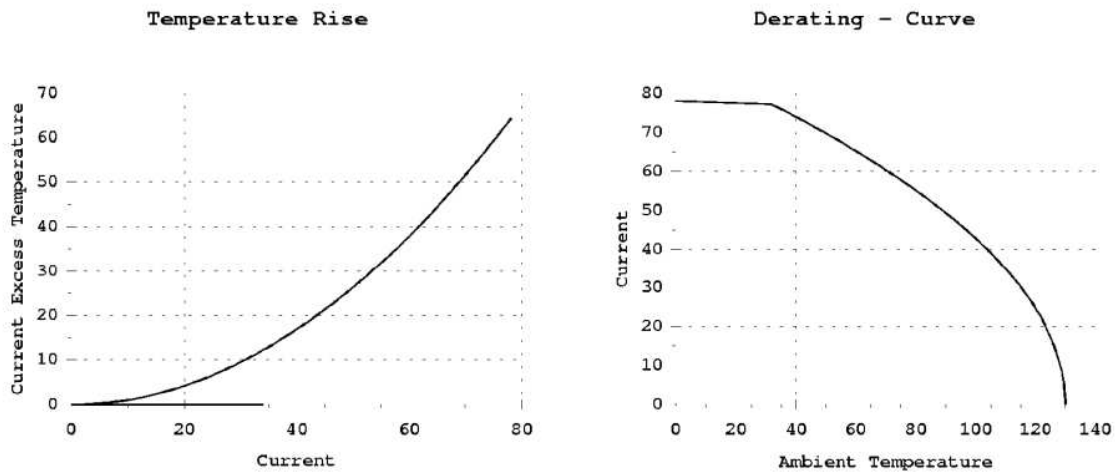
5 Derating - curves

5 Derating - Kurven

Maxi Power Timer

RECEPTACLE (PN)	: Maxi Power Timer (962932-1)
MATERIAL	: CuNiSi
WIRE SIZE (mm ²)	: 10mm ² (FLK)
APPLICATION TOOL	: Applicator (2-878659-2)
TAB (PN)	: Tab 9,5x1,2mm (963768-1)
MATERIAL	: CuSn4
WIRE SIZE (mm ²)	: 10mm ² (FLK)
HOUSING	:
MEASUREMENT SET-UP	: Free in air "wire to wire"; Contacts mated 1x; max. loading of single conductor: 78A

FILE:



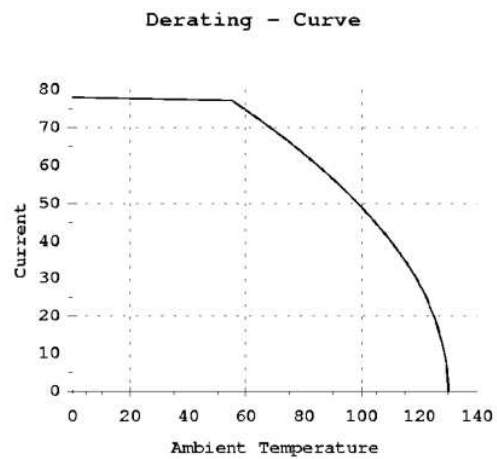
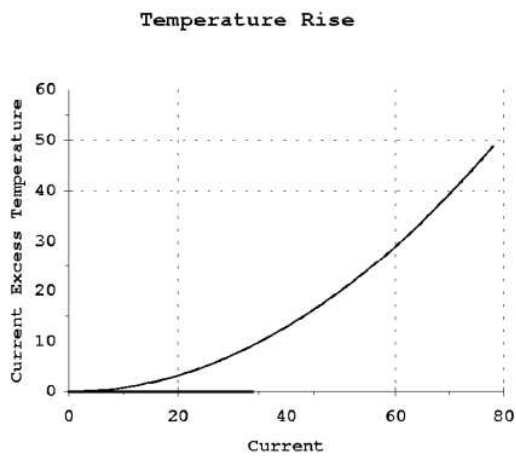
Derating – curve / Derating – Kurve 1

Maxi Power Timer

9,5mm Tab / SE-Cu

RECEPTACLE (PN) : Maxi Power Timer (962932-1)
 MATERIAL : CuNiSi
 WIRE SIZE (mm²) : 10mm² (FLK)
 APPLICATION TOOL : MPT: 2-878659-2 / Tab: 878732
 TAB (PN) : Tab 9,5x1,2mm (963768)
 MATERIAL : SE-Cu
 WIRE SIZE (mm²) : 10mm² (FLK)
 HOUSING :
 MEASUREMENT SET-UP : Free in air "wire to wire"; Contacts mated 1x; max. loading of single conductor: 78A

FILE:



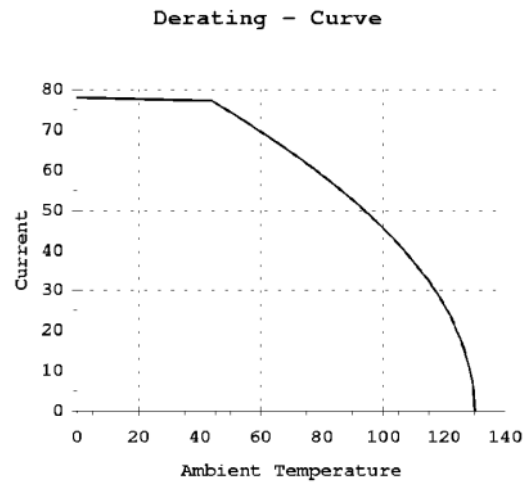
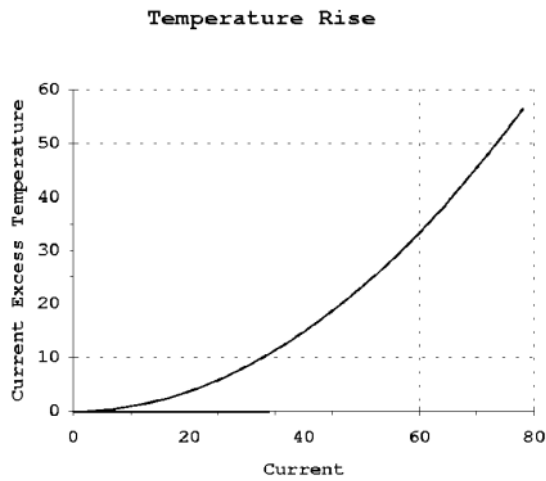
Derating – curve / Derating – Kurve 2

Maxi Power Timer

9,5mm Tab / Stol 76

RECEPTACLE (PN) : Maxi Power Timer (962932-1)
 MATERIAL : CuNiSi
 WIRE SIZE (mm²) : 10mm² (FLK)
 APPLICATION TOOL : MPT: 2-878659-2 / Tab: 878732
 TAB (PN) : Tab 9,5x1,2mm (963768)
 MATERIAL : Stol 76
 WIRE SIZE (mm²) : 10mm² (FLK)
 HOUSING :
 MEASUREMENT SET-UP : Free in air "wire to wire"; Contacts mated 1x; max. loading of single conductor: 78A

FILE:

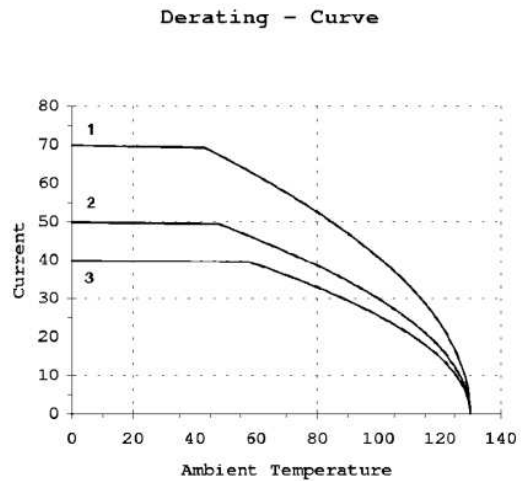
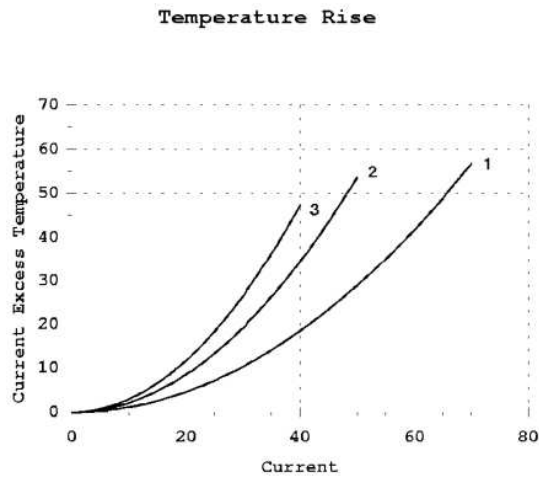


Derating – curve / Derating – Kurve 3

Maxi Power Timer

RECEPTACLE (PN)	: Maxi Power Timer (962932-1)	
MATERIAL	: CuNiSi	
WIRE SIZE (mm ²)	: 10, 6 und 4mm ² (FLK)	
APPLICATION TOOL	: Applicator (2-878593-2 und 2-878659-2)	Curve1: 10mm ² (FLK)
TAB (PN)	: Tab 9,5x1,2mm	Curve2: 6mm ² (FLK)
MATERIAL	: CuSn4	Curve3: 4mm ² (FLK)
WIRE SIZE (mm ²)	: FLK 10mm ² 6mm ² 4mm ²	
HOUSING	: (963768-1/962932-1) (963766-1/962932-1) (963766-1/962928-1)	
MEASUREMENT SET-UP	: 2pos. Contact termination "wire to wire" in a 4pos. hybrid housing (2x MPT / 2x SPT)	

FILE



Derating – curve / Derating – Kurve 4

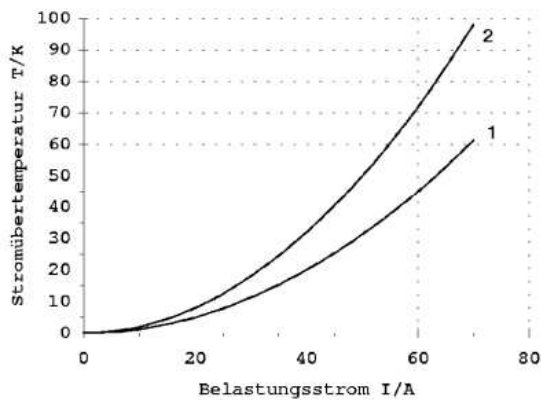
Maxi Power Timer

BUCHSE (PN)	: Maxi Power Timer (962932-1)
MATERIAL	: CuNiSi
LEITERQUERSCHNITT	: 10mm ² (FLK)
ANSCHLAGWERKZEUG	: Handzange
STIFT (PN)	: Flachstecker 9,5x1,2mm (963768-1)
MATERIAL	: CuNiSi
LEITERQUERSCHNITT	: 10mm ² (FLK)
GEHÄUSE	: 2pol. 9,5mm-Gehäuse (965631-1) / MPT-Gehäuse (1-928455-1)
MESSAUFBAU	: 5 Gehäuse voll bestückt

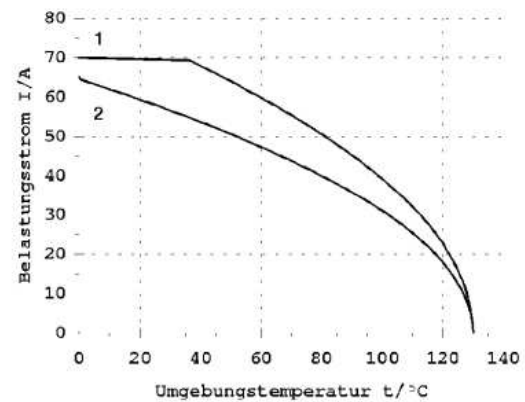
Kurve1: Neuzustand
 Kurve2: nach elektr. Streßtest

Daten:

Stromerwärmung



Derating - Kurve



Derating – curve / Derating – Kurve 5

LTR	REVISION RECORD	DWN	APP	DATE
C	Revision Adapted	-	M.Bleicher	FEB1999
D	Bi-lingual version, error correction	J.Dharmendra	M. Pavlicek	13.6.2023