

“250” Series FASTIN-FASTON 6-Position Connector“250”シリーズ・ファスティン・ファストン・6 極コネクタ

Contents

First 9 pages following this top sheet : English version
Next 7 pages : Japanese version

When only one of above versions is supplied to customers, this top sheet shall be attached.

目次

このシートに続く最初の 9 ページ : 英語版
次の 7 ページ : 日本語版

カスタマーに英語または日本語版の片方のみを提出する場合は、このトップシートが必ず添付されなければならない。

Revision Record (改訂記録)

Revision Letter (改訂記号)	EC number (改訂記録番号)	Date (日付)
C1	FJ00-1348-00	25 AUG 2000

Outline of the latest revision (最新改訂の概要)

Combine two language versions into one document. No change was made on product specification.

2ヶ国語の文書を一括管理とした。仕様内容に変更なし。

108-5090

NUMBER

Customer Release

AMP SECURITY CLASSIFICATION

Product Specification

108-5090

"250" Series

FASTIN-FASTON 6-Position Connector

1. Scope:

1.1 Scope of Application:

This specification covers product performance requirements and test methods for the following products:

Applicable Product Part No.

Housing: 171183- (for receptacle)
 171190- (for tab)
 Contact: 170092-4 (receptacle)
 60253-2 (")
 170151-2 (tab)

1.2 Wire Range:

Wires to be crimped to the contacts shall be conforming to the wire range indicated on the respective contact drawings.

2. Applicable Documents:

- 2.1 ASTM B36 ALLOY 260 : Brass Plate, Sheet, Strip, & Rolled Bar
- 2.2 JIS C 3306 : Polyvynil Chloride Insulated Cords for Electrical Appliances
- 2.3 JIS C 3307 : 600V Grade Polyvynil Chloride Insulated Wire
- 2.4 MIL-STD-202D : Test Methods for Electronic and Electric Component Parts
- 2.5 JIS C 5023 : Damp Heat (Steady State) Testing Procedure for Electronic Components

C1	Revised FJ00-1348-DV	KP	1/1	1/1
C	Revised FJ00-0256-93		X	1/1
B	Revised RFA-1968			3/1
A	Revised RFA-1225			6/3
01				1/1
0	Released RFA 75-215			
LTR	REVISION RECORD	DR	CHK	DATE

DR
 CHK
 APP

AMP Tyco Electronics AMP K.K. Kawasaki, Japan

LOC J A NO 108-5090 REV C1

SHEET 1 OF 9
 NAME Product Specification "250" Series FASTIN-FASTON 6-Position Connector

PRINT LIST

3. Product Specification:

3.1 Material:

- 3.1.1 Contacts shall be fabricated from the materials specified in applicable drawings, and specified finish shall be applied thereon.
- 3.1.2 6/6 nylon resin shall be used as the housing material.

3.2 Product Design Feature and Construction:

Product design feature, construction and dimensions of the housings and contacts shall conform to the applicable drawings without showing any visible evidence of defects such as crack, dirt, warp, etc. Housing, under the mating condition, shall maintain minimum insulation distance of 3mm (including inlying surface) between the contacts, and space of 5mm min. shall be provided between the contact termination and ground circuit. Housing outer wall thickness shall be 0.8mm min., and further, equipped with slippage-free device for facilitating insertion/extraction. Depth of receptacle housing shall be 1.2mm min.

3.3 Product Performance Table:

Termination Resistance and Temperature Rising:

Wire Size mm(AWG)	0.75(#18)	1.25(#16)	2(#14)	3.5(#12)
Termination Resistance (mΩ)	3 Max.	3 Max.	3 Max.	3 Max.
Temperature Rising (°C)	20 Max.	30 Max.	30 Max.	35 Max.
Test Current (A)	7	10	15	20

Fig. 1

Insulation Resistance: 1000 MΩ min.

Dielectric Strength : No evidence of abnormality shall be observed after applying 1500V for 1 min.

Connector Insertion/Extraction Force:

Initial Insertion Force : 235N(24kgf) max.
 " Extraction Force: In the range of 29.4N(3kgf) to 235N(24kgf)
 6th Insertion Force : 147N(15kgf) max.
 " Extraction Force : 29.4N(3kgf) min.

SHEET

AMP Tyco Electronics AMP K.K.
Kawasaki, Japan

2 OF 9

LOC

J

A

NO

108-5090

REV.

C 1

NAME

Product Specification
 "250" Series FASTIN-FASTON 6-Position
 Connector

Tensile Strength of Crimped Area:

Wire Size mm(AWG)	Stranded Wire				Single Wire	
	0.75(#18)	1.25(#16)	2(#14)	3.5(#12)	2.0 (1.6∅,#14)	3.14 (2∅,#12)
Minimum Tensile Strength N(kgf)	118(12)	167(17)	275(28)	343(35)	422(43)	490(50)

Fig. 2

(Note) Cross bar anvil is used for crimping the solid wire.

Contact Retention Force : 54N(5.5kgf) min.

Housing " " : 98N(10kgf) min.

Housing Heat Resistivity: Appearance shall not show any evidence of abnormality after being exposed to 85°C for 24 hours.

Humidity (Steady State) : No evidence of abnormality shall be observed after applying insulation resistance of 100 MΩ min. and test potential of 1000V for one minute.

Maximum Rated Current : Allowable current (AC)

Wire Size mm(AWG)	0.75(#18)	1.25(#16)	2(#14)	3.14~3.5 (#12)
Allowable Current (A)	7	12	17	23

Maximum Test Potential 300 V (AC) (Ambient Temperature 30°C)

Fig. 3

3.4 Electrical Performance Requirements:

3.4.1 Termination Resistance:

Test shall be performed in accordance with the Test Method specified in Para. 4.3.1 and the termination resistance measured at (crimped tab + mated area + crimped area of receptacle) shall not exceed the requirements shown in Fig. 4.

SHEET		AMP Tyco Electronics AMP K.K. Kawasaki, Japan			REV. CI
3 OF 9					
NAME Product Specification "250" Series FASTIN-FASTON 6-Position Connector					

Fig. 4

Wire Size mm(AWG)	Test Current (A)	Termination Resist- ance (mΩ)	Temperature Rising (°C)	Applicable Contacts
0.75 (#18)	7	3	20	Tab 170151-2
1.25 (#16)	10	3	30	Receptacle 170092-4
2.0 (#14)	15	3	30	Same as above. (Same when solid wire of 1.6mm in diameter is used for tab)
3.5 (#12)	20	3	35	Tab 170151-2 (Solid wire of 2mm in diameter is used for tab.) Receptacle 60253-2

3.4.2 Temperature Rising:

Temperature rising shall not exceed the figures given in Fig. 4 when tested in accordance with Para. 4.3.1.

3.4.3 Insulation Resistance:

Insulation resistance measured between the adjacent contacts or between contacts and ground circuit shall be 1000 MΩ min. when tested in accordance with Para. 4.3.2.

3.4.4 Dielectric Strength:

Dielectric strength shall be tested in accordance with the test method specified in Para. 4.3.3 by applying test potential of 1500 V between adjacent contacts or between contacts and the ground for one minute. There shall be no evidence of abnormality after the test.

3.5 Mechanical Performance Requirements:

3.5.1 Connector Insertion/Extraction Force:

Insertion and extraction force of connector shall not exceed the figures given in Fig. 5 when tested in accordance with Para. 4.3.4.

Fig. 5

	Initial	6th Time
Insertion Force N(kgf)	235 (2.4) max.	147(1.5) max.
Extraction Force N(kgf)	29.4-235 (3 min. 24 max.)	29.4(3) min.

SHEET		AMP Tyco Electronics AMP K.K. Kawasaki, Japan	
4 OF 9	LOC J	NO A	108-5090
NAME		REV. C1	
Product Specification "250" Series FASTIN-FASTON 6-Position Connector			

3.5.2 Tensile Strength of Crimped Area:

Tensile strength of crimped area of contacts shall be greater than the figures given in Fig. 6, when tested in accordance with Para. 4.3.5.

Fig. 6

Type	Wire Size	Tensile Strength N(kgf)	Applicable Contact Part No.
Stranded Wire	0.75mm(AWG#18)	118 (12)min.	170151-2 & 170092-4
	1.25 "(" 16)	167 (17)min.	170151-2, 170092-4
	2.0 "(" 14)	275 (28)min.	& 60253-2
	3.5 "(" 12)	343 (35)min.	60253-2
Solid Wire	2.0 "(1.6 ϕ , #14)	422 (43)min.	170151-2
	3.14 "(2 ϕ , #12)	490 (50)min.	

3.5.3 Contact Retention Force:

Retention force of each contact terminated at housing shall be 54N min. when tested in accordance with Para. 4.3.6.
(5.5kgf)

3.5.4 Housing Retention Force:

Pull-off load with locking device being set in effect shall be 98N min. when tested in accordance with Para. 4.3.7.
(10kgf)

3.6 Environmental Performance:

3.6.1 Heat Resistivity:

Appearance of housing shall show no evidence of abnormality after tested in accordance with Para. 4.3.8.

3.6.2 Humidity (Steady State):

Appearance and construction shall show no evidence of abnormality, insulation resistance between adjacent contacts or between contacts and ground circuit shall be 100 M Ω min. and application of test potential of 1000V for one minute shall not show any evidence of abnormality when tested in accordance with Para. 4.3.9.

SHEET		AMP Tyco Electronics AMP KK Kawasaki, Japan			
5 OF 9					LOC
		J	A	108-5090	C 1
NAME Product Specification "250" Series FASTIN-FASTON 6-Position Connector					

AMP SECURITY CLASSIFICATION • Customer Release NUMBER 108-5090

3.7 Maximum Rating:

Allowable Current (AC)

Fig. 7

Wire Size (AWG) mm ²	0.75(#18)	1.25(#16)	2.0(#14)	3.14~3.5 (#12)
Allowable Current (A)	7 max.	12 max.	17 max.	23 max.

Maximum Test Potential 300V (AC) (Ambient temperature 30°C)

4. Quality Assurance Provisions:

4.1 Environmental Conditions:

All the tests shall be performed under any combination of the following test conditions.

- Room Temperature : 15 ~ 35°C
- Humidity : 47 ~ 75°C
- Atmospheric Pressure: 86.7-107kPa (650-800 mmHg)

4.2 Test:

4.2.1 Test Specimen:

Wires shown in Fig. 8 after being crimped to a specified crimping height shall be used as test specimen for the performance test. No specimen shall be reused for the test.

4.2.2 Applicable Wires:

Wires to be used for the performance test shall conform to JIS C 3306 (Polyvinyl Chloride Insulated Cords for Electrical Appliances) and JIS C 3307 (600V Grade Polyvinyl Chloride Insulated Wire) as shown in Fig. 8.


SHEET		 Tyco Electronics AMP K.K. Kawasaki, Japan		
6 OF 9	LOC			
	J	A	108-5090	C 1
NAME Product Specification				
"250" Series FASTIN-FASTON 6-Position Connector				

Fig. 8

Type	mm (AWG)	Composition of Strands		Standard
		Diameter (mm)	Number(Q'ty)	
Stranded Wire	0.75 (#18)	0.18	30	JIS C 3306
	1.25 (#16)	0.18	50	
	2.0 (#14)	0.26	37	
	3.5 (#12)	0.32	45	
Solid Wire	2.0 (#14)	1.6	1	JIS C 3307
	3.14 (#12)	2.0	1	

4.3 Test Method:

4.3.1 Termination Resistance and Temperature Rising:

Termination Resistance is measured by millivolt drop method.

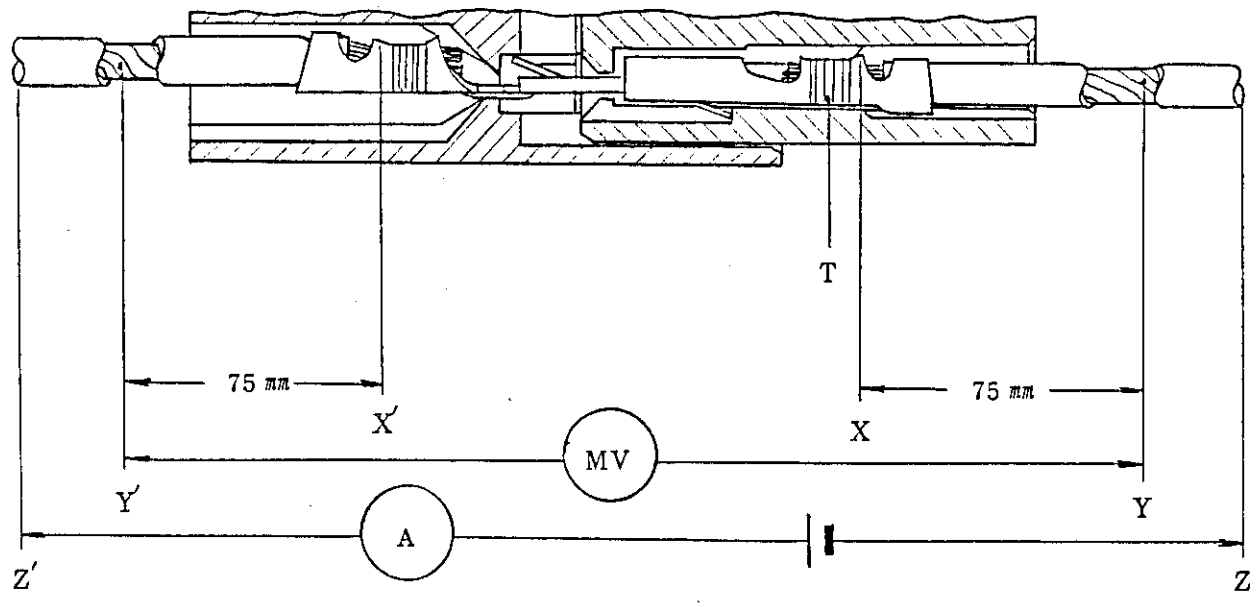
For testing termination resistance of a pair of contacts mated inside the housing, measure millivolt drop between (Y-Y') by applying test current (DC) specified in Fig. 4 to the circuit sketched in Fig. 9 and after the temperature is stabilized. Millivolt drop through 75mm wire at both tab and receptacle sides shall be subtracted from the measurement as shown in the following formula.

Termination resistance is obtained by calculation of millivolt drop between (X-X') divided by the test current.

$$(X \sim X') = (Y \sim Y') - [(X \sim Y) + (X' \sim Y')]$$

By applying the current (AC) specified in Fig. 4, and after the temperature is stabilized, the temperature rising is measured by a thermocouple at the point indicated in Fig. 9.

SHEET		AMP Tyco Electronics AMP K.K. Kawasaki, Japan	
7 OF 9	LOC J	NO A	108-5090
NAME		REV.	
Product Specification		C1	
"250" Series FASTIN-FASTON 6-Position Connector			



Y-Y': Strip the insulation and evenly apply solder for proper contact of measuring probe.

T : Location of thermocouple

Fig. 9 Millivolt Drop Method

4.3.2 Insulation Resistance:

Insulation resistance shall be measured in accordance with Test Condition B, Test Method 302 of MIL-STD-202D at places between adjacent contacts mated inside the housing or between contacts and the ground. Test potential shall be 500V DC.

4.3.3 Dielectric Strength:

Dielectric strength shall be tested in accordance with Test Method 301 of MIL-STD-202D by applying test potential of 1500V AC between adjacent contacts mated inside the housing or between contacts and the ground for 1 minute.

4.3.4 Connector Insertion/Extraction Force:

Load contact inside the housing and test it by tensile testing machine for insertion and extraction with the head travelling speed at a rate of 100mm a minute. Locking device is not set in effect.

SHEET		AMP Tyco Electronics AMP K.K. Kawasaki, Japan			
8 OF 9					LOC
		J	A	108-5090	C1
NAME Product Specification "250" Series FASTIN-FASTON 6-Position Connector					

4.3.5 Tensile Strength of Crimped Area:

Fasten contact crimped on an approximately 100mm long wire on the tensile testing machine and operate the head to travel with the speed at a rate of 100mm a minute. Tensile strength is the reading at time of breakage of wire or disengagement of wire from the crimped area.

4.3.6 Contact Retention Force:

Load contacts inside the housing which are crimped on an approximately 100mm long wire, fasten the housing on the tensile testing machine and operate the head to travel with the speed at a rate of 100mm a minute. Measurement at the time of the contact being disengaged from the housing is the contact retention force. The wire shall be 2.0mm² in cross-sectional area.

4.3.7 Housing Retention Force:


Without insertion of contact, mate a receptacle housing and tab housing and test it by operating the tensile testing machine by travelling the head with the speed at a rate of 100mm a minute. The housing retention force shall be measured at the time of housing disengagement with or without breakage of locking device.

4.3.8 Heat Resistivity:

Heat the housing in a test oven at 85°C for 24 hours.

4.3.9 Humidity (Steady State)

Sample shall be tested by exposing it under the atmosphere of 40°C and relative humidity of 90-95% for 48 hours in accordance with JIS C 5023 and after the duration, measure the insulation resistance and dielectric strength of which test methods are specified in Paras. 4.3.2 and 4.3.3 respectively. Measurement shall be done after drying it at the room temperature for 4 hours.

SHEET		 Tyco Electronics AMP K.K. Kawasaki, Japan		
9 OF 9	LOC			
			108-5090	REV.
				C
NAME Product Specification				
"250" Series FASTIN-FASTON 6-Position Connector				

社 内 標 準

(技 術 標 準)

管理基準：一般顧客用

タイ エレクトロニクス アンプ (株)

製 品 規 格

108-5090

"250" シリーズ・ファスティン・ファストン・6極コネクタ

1. 適用範囲

1.1 適用範囲

本規格は下記の製品について性能及び試験に関する必要事項を規定する。

対 象 製 品 型 番

- ハウジング： 171183-□ (リセプタクル用)
- 171190-□ (タ ブ 用)
- コンタクト： 170092-4 (リセプタクル)
- 60253-2 (")
- 170151-2 (タ ブ)

1.2 適用電線範囲

コンタクトに圧着される電線は各コンタクト図面に示された適用電線範囲に依る。

2. 適用規格

- 2.1 ASTM B36 ALLOY 260： 黄銅条
- 2.2 JIS C 3306 ： 器具用ビニールコード
- 2.3 JIS C 3307 ： 600 Vビニル絶縁電線
- 2.4 MIL-STD-202D ： 電子及び電気部品の試験方法
- 2.5 JIS C 5023 ： 電子部品の耐湿性試験方法

3. 製品規格

3.1 使用材料

- 3.1.1 コンタクトは各々の図面に規定された材料により製造し、規定の表面処理を施す。
- 3.1.2 ハウジングは6・6ナイロン樹脂を使用する。

		作成：	分類：
C1 改訂 FJ00-1348-00	K.S. Kall	4/10/81	製品規格
C 改訂 FJ00-0256-93	K.F. Kall	4/10/81	
B 改訂 RFA-1968	K.F. Kall	3/23/81	コード： 108-5090
A 改訂 第2.6項追加	Hit	1/15/81	改訂 C1
O1 新様式標準化	Hit	4/10/81	
O 作成 RFA 75-215		承認：	名称："250"ファスティン ファストン6極コネクタ
改訂：	改訂記録	作成 検閲 承認	年月日
配布	昭和 年 月 日 制定	7 頁中 1 頁	

3.2 形状及び構造

ハウジング及びコンタクトの形状、構造及び寸法は各々の図面に合致し、きづ、汚れ反り等外観上の著るしい損傷がないこと。ハウジングは嵌合状態でコンタクト相互間最小絶縁距離（沿面を含む）3mmを保持し、コンタクト結線部側とアース間空間距離は5mm以上有すること。ハウジング外周の肉厚は0.8mm以上であり、更に挿抜に便利なすべり止めを有する。リセハウジングの受け口深さは1.2mm以上であること。

3.3 性能表

総合抵抗及び温度上昇：

電線サイズmm ² (AWG)	0.75(#18)	1.25(#16)	2(#14)	3.5(#12)
総合抵抗 (mΩ)	3以下	3	3	3
温度上昇 (°C)	20以下	30	30	35
試験電流 (A)	7	10	15	20

Fig. 1

絶縁抵抗： 1000 MΩ以上

耐電圧： 1500 V 1分間で異常のないこと。

コネクタ： 初回挿入力235N 以下、引抜力^{29.4N}_(3kgf)以上、^{235N}_(24kgf)以下であること。
挿入引抜力： 6回挿入力147N 以下、引抜力^{29.4N}_(3kgf)以上であること。
圧着部引張強度： ^{29.4N}_(3kgf)以上であること。
(15kgf)

電線サイズmm ² (AWG)	よ り 線				単 線	
	0.75(#18)	1.25(#16)	2(#14)	3.5(#12)	2.0 (16φ,#14)	3.14 (2φ,#12)
最小引張力 N(kgf)	118(12)	167(17)	275(28)	343(35)	422(43)	490(50)

(注) 単線圧着はクロスバー・アンビル使用

Fig. 2

コンタクト保持力： 54N(5.5kgf) 以上

ハウジング保持力： 98N(10kgf) 以上

ハウジング耐熱性： 85 °C, 24Hr で外観異常ないこと。

耐湿性(定常状態)： 絶縁抵抗100MΩ以上、耐電圧1000V 1分間で異常のないこと。

使用最大定格： 許容電流(AC)

電線サイズmm ² (AWG)	0.75(#18)	1.25(#16)	2(#14)	3.14~3.5 (#12)
許容電流 (A)	7	12	17	23

Fig. 3

最高使用電圧 300 V (AC)

(周囲温度 30 °C)

分類：

製品規格

標準の名称：“250”ファステイン
ファストン6極コネクタ

標準のコード：
108-5090

改訂
C1

2頁
7頁中

3.4 電気的性能

3.4.1 総合抵抗

第 4.3.1 項に規定する試験方法により試験するとき「タブの圧着部+嵌合部+リセプタクルの圧着部」の総合抵抗はFig. 4に示す値以下であること。

電線サイズmm ² (AWG)	試験電流(A)	総合抵抗(mΩ)	温度上昇(°C)	適用コンタクト
0.75 (#18)	7	3	20	タブ 170151-2
1.25 (#16)	10	3	30	リセプタクル 170092-4
2.0 (#14)	15	3	30	タブに 1.6φ単線 同上(使用の場合も同じ)
3.5 (#12)	20	3	35	タブ 170151-2 (タブにはφ2mm単線を用いる) リセプタクル 60253-2

Fig. 4

3.4.2 温度上昇

第 4.3.1 項に規定する試験方法により試験する時、温度上昇はFig.4の値を越えてはならない。

3.4.3 絶縁抵抗

第 4.3.2 項に規定する方法により試験する時、隣接しているコンタクト相互間又はコンタクトとアース間の絶縁抵抗は 1000MΩ以上であること。

3.4.4 耐電圧

第 4.3.3 項に規定する試験方法により試験する時、隣接しているコンタクト相互間又はコンタクトとアース間の耐電圧は 1500V 1分間印加で異常ないこと。

3.5 機械的性能

3.5.1 コネクタ挿入引抜力

第 4.3.4 項に規定する試験方法により試験する時、コネクタの挿入力、引抜力はFig.5の値をこえてはならない。

	初 回	6 回
挿入力 N(kgf)	235 (24以下)	147(15)以下
引抜力 N(kgf)	29.4 - 235 (3以上 24以下)	29.4 (3)以上

Fig. 5

3.5.2 圧着部引張強度

第4.3.5項に規定する試験方法により試験するとき、コンタクト圧着部分の引張強度はFig. 6に示す値以上であること。

種類	電線サイズ	引張強度 N(kgf)	適用コンタクト型番
より線	0.75mm ² (AWG#18)	118 (12)	170151-2及び170092-4
	1.25" (" 16)	167 (17)	170151-2, 170092-4
	2.0 " (" 14)	275 (28)	及び60253-2
	3.5 " (" 12)	343 (35)	60253-2
単線	2.0 " (1.6 ϕ , #14)	422 (43)	170151-2
	3.14" (2 ϕ , #12)	490 (50)	

Fig. 6

3.5.3 コンタクト保持力

第4.3.6項に規定する試験方法により試験するとき、ハウジングに装着されている個々のコンタクトの保持力は54N 以上であること。
(5.5kgf)

3.5.4 ハウジング保持力

第4.3.7項に規定する試験方法により試験するとき、ロック機構を作用させた引抜力は98N 以上のこと。
(10kgf)

3.6 耐環境性能

3.6.1 耐熱性

第4.3.8項に規定する試験方法により試験するとき、ハウジングは外観に異常ないこと。

3.6.2 耐湿性(定常状態)

第4.3.9項に規定する試験方法により試験するとき、外観・構造上に異常がなく、隣接するコンタクト間又はコンタクトとアース間の絶縁抵抗は100M Ω 以上あり、耐電圧は1000V 1分間印加で異常がないこと。

3.7 使用最大定格

許容電流(A C)

電線サイズ mm^2 (AWG)	0.75(#18)	1.25(#16)	2.0(#14)	3.14~3.5 (#12)
許容電流 (A)	7	12	17	23

Fig. 7

最高使用電圧 300V (AC) (周囲温度 30 °C)

4. 品質保証条件

4.1 環境条件

下記に示す環境条件のもとで性能試験を行なうこと。

室 温： 15～ 35 °C

湿 度： 47～ 75 °C

気 圧： 86.7 - 107kPa (650 - 800mmHg)

4.2 試 験

4.2.1 試 料

性能試験に用いる試料はFig.8に示す電線を規定のクリンプハイツで圧着した正規の試料であること。

いずれの試料も再度試験に用いてはならない。

4.2.2 使用電線

本規格の性能試験に用いる電線はFig.8に示すJIS C 3306 (器具用ビニルコード), JIS C 3307 (600Vビニル絶縁電線)規格によるものとする。

種 類	電線サイズ mm^2 (AWG)	素 線 構 成		規 格
		素線径 (mm)	素線数 (本)	
より線	0.75 (#18)	0.18	30	JIS C 3306
	1.25 (#16)	0.18	50	
	2.0 (#14)	0.26	37	
	3.5 (#12)	0.32	45	
単 線	2.0 (#14)	1.6	1	JIS C 3307
	3.14 (#12)	2.0	1	

Fig. 8

4.3 試験方法

4.3.1 総合抵抗及び温度上昇

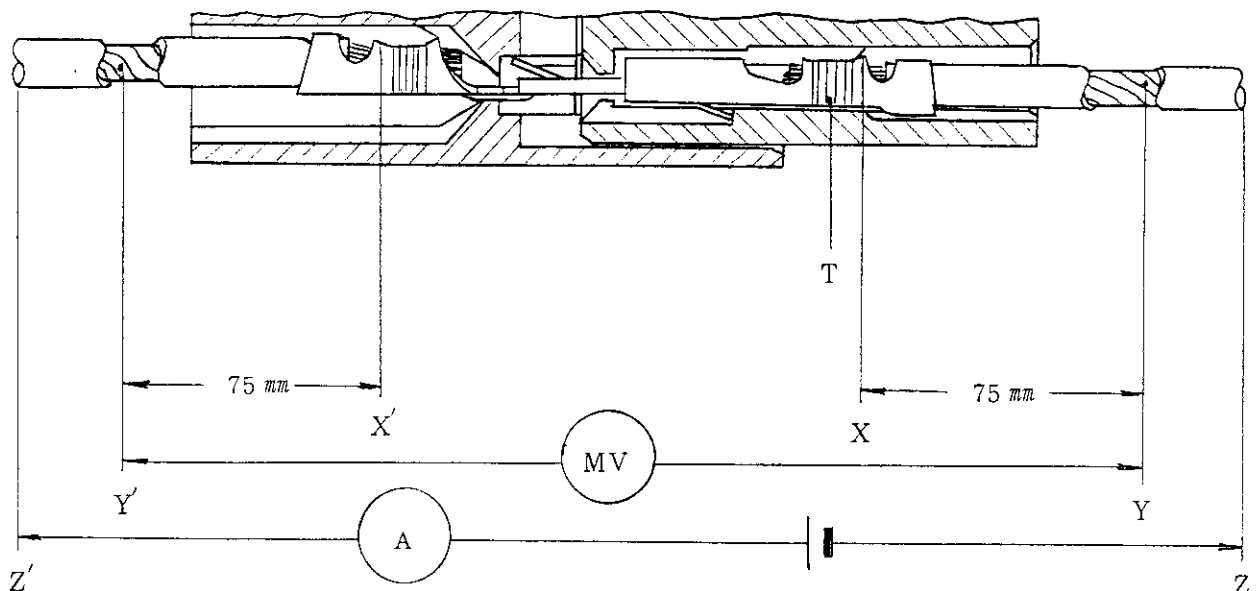
総合抵抗は電圧降下法により測定する。

ハウジングに組込み嵌合させた一組のコンタクトの総合抵抗はFig.4に規定した電流(DC)をFig.9に示す回路に流し、温度が安定した後(Y-Y')間の電圧降下を測定する。この測定値はタブ・リセプタクル側共各75mmの電線の電圧降下を含むので、これ等を次式の様に差し引く。

総合抵抗はこの(X-X')間の電圧降下値を試験電流で除することにより算出される。

$$(X \sim X') = (Y \sim Y') - [(X \sim Y) + (X' \sim Y')]$$

温度上昇はFig.4の電流(AC)を流し、温度安定後にFig.9に示す測定点の温度を熱電対により測定する。



Y-Y'： 測定用プローブをあてる為、被覆をむき均一に半田をもる。

T： 熱電対の位置

Fig. 9 電圧降下法

4.3.2 絶縁抵抗

絶縁抵抗はMIL-STD-202D試験法302、試験条件Bに規定する試験方法により嵌合させたハウジング内の隣接しているコンタクト相互間、又はコンタクトとアース間を測定する。測定電圧はDC500Vとする。

分類：

製品規格

標準の名称： "250"ファスチン・
ファストン6極コネクタ

標準のコード：
108-5090

改訂

6頁

C1

7頁中

4.3.3 耐電圧

耐電圧はMIL-STD-202D試験方法301に規定する試験方法により嵌合させたハウジング内の隣接している端子相互間、又は端子とアース間にAC1500Vを1分間加える。

4.3.4 コネクター挿入、引抜き

コンタクトをハウジングに組み込み引張試験機にかけて毎分100mmの速度で挿入、引抜きを行なう。ロック機構は作用させない。

4.3.5 圧着部引張強度

約100mmの長さの電線を圧着した試料を引張試験機にかけて毎分100mmの速度で操作する。電線の破断又は圧着部から電線の引抜けるときの値が引張強度である。

4.3.6 コンタクト保持力

約100mmの長さの電線を圧着したコンタクトをハウジングに組み込み引張試験機にかけて毎分100mmの速度で操作する。ハウジングからコンタクトが引抜ける時の値が保持力である。電線は2.0mmを使用すること。

4.3.7 ハウジング保持力

コンタクトを入れないリセ・ハウジングとタブ・ハウジングを嵌合させ、引張試験機にかけ毎分100mmの速度で操作する。ロック機構の破断又はハウジングが引き離された時の値が保持力である。

4.3.8 耐熱性

ハウジングを85℃、24時間、恒温槽中で加熱する。

4.3.9 耐湿性（定常状態）

JIS C 5023に基づき温度40℃相対湿度90~95%で48時間放置後、第4.3.2項及び第4.3.3項の試験方法で絶縁抵抗と耐電圧を測定する。
室温で4時間乾燥后測定のこと。

分類： 製品規格	標準の名称： "250"ファスティン・ ファストン6極コネクター	標準のコード： 108-5090	改訂 C1	7頁 7頁中
-------------	--	---------------------	----------	-----------