

---

MIS(メトリックインターコネクトシステム)コネクタ (MIS, Metric Interconnect System Connector)

---

この表紙は、108-5385 が英語及び日本語で記述されていることを明示するために添付されている。  
この文書の最初の 12 ページは英文であり、続く 11 ページは日本語である。

This cover sheet is attached for describing that 108-5385 contains both of English version and Japanese version in the same document number.

First 13 pages of this document is English version and next 11 pages of this document is Japanese version.

#### Revision Record (改訂記録)

Rev. C1 : 13 February 2003 : FJ00-0184-03 にて、日本語版を英語版に合本した。社名修正した。

(Rev. C1 : 13 February 2003 : FJ00-0184-03, combine Japanese version with English version, change company name.)

NUMBER: 108-5385

SECURITY CLASSIFICATION: Customer Release

# Product Specification

108-5385

## Metric Interconnect System (MIS) Connector

1. Scope :

1.1 Contents :

This specification covers the requirements for product performance, test methods and quality assurance provisions of MIS CONNECTOR.

Applicable product description and part numbers are as shown in Appendix 1.

2. Applicable Documents :

The following documents form a part of this specification to the extent specified herein. In the event of conflict between the requirements of this specification and the product drawing, the product drawing shall take precedence. In the event of conflict between the requirements of this specification and the referenced documents, this specification shall take precedence.

2.1 AMP Specifications :

- A. 109-5000 Test Specification, General Requirements for Test Methods
- B. 114-5174 Application Specification
- C. 501-5116 Qualification Test Report


2.2 Commercial Standards and Specifications :

- A. Military Standard and Specifications : MIL-STD-202 Test Methods for Electronic and Electrical Component Parts

3. Requirements :

3.1 Design and Construction :

Product shall be of the design, construction and physical dimensions specified in the applicable product drawing.

					DR. 8/5 92	SHEET 1 OF 12	 TycO Electronics AMP K.K. Kawasaki, Japan			
					A. Ono					
C1	FJ00-0184-03	KK	KK	13 FEB 92	CHK. 8/5 92	S. Kubouchi	LOC	LOC	NO.	REV.
C	Revise FJ00-4147-96	AD	SK	12.26.94			J	A	108-5385	C1
B	Revise FJ00-1788-94	A.O	S.K	7.14.94	APP. 8/5 92	S. Kubouchi	NAME			
A1	Revise FJ00-0917-94	A.O	S.K	6.30.93			Metric Interconnect System (MIS) Connector			
A	Revise FJ00-0447-93	A.O	S.K	8/5 '92						
0	Released RFA-2037	A.O	S.K	8/5 '92						
L/H	REVISION RECORD	DR	CHK	DATE						

PRINT DIST.

108-5385

NUMBER :

Customer Release

SECURITY CLASSIFICATION :

3.2 Materials :

A. Contact :

Receptacle Contact: Pretinned Phosphor Bronze (0.8  $\mu$ m min. thick)

Post Contact : Pretinned Brass (0.8  $\mu$ m min. thick solder-plated over 0.5  $\mu$ m min. thick copper underplate)

B. Housing :

Receptacle Housing : 66 Nylon (UL94V-0)

Post Header Housing : 66 Nylon (UL94V-0), 66 Nylon 20% Glass Filled (UL94V-0)

C. Others :

3.3 Ratings :

A. Voltage Rating (MAX) 250 VAC

B. Current Rating (MAX) AWG #22 ..... 4 A  
 AWG #24 ..... 3.5 A  
 AWG #26 ..... 3 A  
 AWG #28 ..... 2 A

C. Temperature Rating : -25 °C to 105 °C

The upper limit of the temperature includes the temperature rising resulted by the energized electrical current.

3.3.1 Applicable Wires (Note : For compatibility of the wires for termination, the wires must be evaluated respectively, by the manufacturers, brand, tradenames and product catalog numbers.)


A. Wires Size ..... #28 AWG, #26 AWG, #24 AWG, #22 AWG (0.08 mm<sup>2</sup> / 0.37 mm<sup>2</sup>)  
 B. Insulation Diameter ... 1.00 mm / 1.5 mm

3.3.2 Applicable Printed Circuit Board

A. Board Thickness ..... 1.0 mm / 1.6 mm  
 B. Hole Diameter ..... 0.90 mm / 0.95 mm

3.4 Performance and Test Descriptions :

The product shall be designed to meet the electrical, mechanical and environmental performance requirements specified in Fig. 2. All tests shall be performed in the room temperature, unless otherwise specified.

SHEET		 Tyco Electronics AMP K.K. Kawasaki, Japan			
2 OF 12					LOC
		J	A	108-5385	REV.
		C1			
NAME					
Metric Interconnect System (MIS) Connector					

108-5385

NUMBER:

Customer Release

SECURITY CLASSIFICATION:

3.5 Test Requirements and Procedures Summary :

Para.	Test Items	Requirements	Procedures
3.5.1	Confirmation of Product	Product shall be conforming to the requirements of applicable product drawing and Application Specification.	Visually, dimensionally and functionally inspected per applicable quality inspection plan.
Electrical Requirements			
3.5.2	Termination Resistance (Low Level)	10 mΩ Max. (Initial) 20 mΩ Max. (Final) Without Wire Only	Subject mated contacts assembled in housing to closed circuit current of 50 mA Max. at open circuit voltage of 50 mV Max. Fig. 3. AMP Spec. 109-5311-1
3.5.3	Dielectric Strength	No creeping discharge nor flashover shall occur. Current leakage : 5 mA Max.	1 kVAC for 1 minute. Test between adjacent circuits of mated. AMP Spec. 109-5301 Method 3
3.5.4	Insulation Resistance	1000 MΩ Min. (Initial)	Impressed voltage 500 V DC. Test between adjacent circuits of mated. AMP Spec. 109-5302-4 Method 3
3.5.5	Temperature Rising	30 °C Max. under loaded specified current.	Measure temperature rising by energized current. Fig. 3 AMP Spec. 109-5310-1

Fig. 2 (to be continued)

SHEET	<b>AMP</b> Tyco Electronics AMP K.K. Kawasaki, Japan				
	3 OF 12	LOC J	LOC A	NO. 108-5385	REV. C1
NAME Metric Interconnect System (MIS) Connector					

NUMBER:  
108-5385SECURITY CLASSIFICATION:  
Customer Release

Para.	Test Items	Requirements	Procedures
Physical Requirements			
3.5.6	Vibration (Frequency)	No electrical discontinuity greater than 1 $\mu$ sec. shall occur. Termination Resistance (Low Level) 20 m $\Omega$ Max. (Final)	Subject mated connectors to 10-55-10 Hz traversed in 1 minute at 1.52 mm amplitude 2 hours each of 3 mutually perpendicular planes. 1 mA applied. AMP Spec. : 109-5201
3.5.7	Physical Shock	No electrical discontinuity greater than 1 $\mu$ sec. shall occur. Termination Resistance (Low Level) 20 m $\Omega$ Max. (Final)	Accelerated Velocity : 490 m/s <sup>2</sup> 50 G Waveform : halfsine Duration : 11 msec. Velocity Change : 3.44 m/s Number of Drops : 18 Drops AMP Spec. 109-5208 Condition A
3.5.8	Hammering Shocks	Termination Resistance (Low Level) 20 m $\Omega$ Max. (Final) No evidence of abnormalities	Subject mated connectors to under 10000 cycles of repeated hammering shocks. DC 10 V, 1 mA applied. During the test, the circuit shall be monitored for fluctuation of electrical resistance. as shown in Fig. 6
3.5.9	Connector Mating Force	Initial 2 Pos. 30.38 N (3.1 kgf) Max. 3 Pos. 34.30 N (3.5 kgf) Max. 4 Pos. 38.22 N (3.9 kgf) Max. 5 Pos. 42.14 N (4.3 kgf) Max. 6 Pos. 46.06 N (4.7 kgf) Max. 7 Pos. 49.98 N (5.1 kgf) Max. 8 Pos. 53.90 N (5.5 kgf) Max. 9 Pos. 57.82 N (5.9 kgf) Max. 10 Pos. 61.74 N (6.3 kgf) Max. 11 Pos. 65.66 N (6.7 kgf) Max. 12 Pos. 69.58 N (7.1 kgf) Max. 13 Pos. 73.50 N (7.5 kgf) Max.	Operation Speed : 50 mm / min. Measure the force required to mate connectors. AMP Spec. 109-5206

Fig. 2 (to be continued)

SHEET 4 OF 12	<b>AMP</b> Tyco Electronics AMP K.K. Kawasaki, Japan			REV. C1
	LOC J	LOC A	NO 108-5385	
NAME Metric Interconnect System (MIS) Connector				

Para.	Test Items	Requirements	Procedures
3.5.9		<p>After 30 Cycles</p> <p>2 Pos. 29.40 N (3.0 kgf) Max.            3 Pos. 32.34 N (3.3 kgf) Max.            4 Pos. 35.28 N (3.6 kgf) Max.            5 Pos. 38.22 N (3.9 kgf) Max.            6 Pos. 41.16 N (4.2 kgf) Max.            7 Pos. 44.10 N (4.5 kgf) Max.            8 Pos. 47.04 N (4.8 kgf) Max.            9 Pos. 49.98 N (5.1 kgf) Max.            10 Pos. 52.92 N (5.4 kgf) Max.            11 Pos. 55.86 N (5.7 kgf) Max.            12 Pos. 58.80 N (6.0 kgf) Max.            13 Pos. 61.74 N (6.3 kgf) Max.</p>	
3.5.10	Connector Unmating Force	<p>Initial</p> <p>2 Pos. 4.9 N (0.5 kgf) Min.            3 Pos. 5.88 N (0.6 kgf) Min.            4 Pos. 5.88 N (0.6 kgf) Min.            5 Pos. 6.86 N (0.7 kgf) Min.            6 Pos. 7.84 N (0.8 kgf) Min.            7 Pos. 7.84 N (0.8 kgf) Min.            8 Pos. 8.82 N (0.9 kgf) Min.            9 Pos. 9.80 N (1.0 kgf) Min.            10 Pos. 10.78 N (1.1 kgf) Min.            11 Pos. 10.78 N (1.1 kgf) Min.            12 Pos. 11.76 N (1.2 kgf) Min.            13 Pos. 12.74 N (1.3 kgf) Min.</p> <p>After 30 Cycles</p> <p>2 Pos. 3.92 N (0.4 kgf) Min.            3 Pos. 3.92 N (0.4 kgf) Min.            4 Pos. 4.90 N (0.5 kgf) Min.            5 Pos. 5.88 N (0.6 kgf) Min.            6 Pos. 5.88 N (0.6 kgf) Min.            7 Pos. 6.86 N (0.7 kgf) Min.            8 Pos. 6.86 N (0.7 kgf) Min.            9 Pos. 7.84 N (0.8 kgf) Min.            10 Pos. 8.82 N (0.9 kgf) Min.            11 Pos. 8.82 N (0.9 kgf) Min.            12 Pos. 9.80 N (1.0 kgf) Min.            13 Pos. 10.78 N (1.1 kgf) Min.</p>	<p>Operation Speed : 50 mm / min.            Measure the force required to unmate connectors.            AMP Spec. 109-5206</p>

Fig. 2 (to be continued)

SHEET	<b>AMP</b> Tyco Electronics AMP K.K. Kawasaki, Japan			
	5 OF 12	LOC J	LOC A	NO. 108-5385
NAME Metric Interconnect System (MIS) Connector				

NUMBER : 108-5385

Customer Release

SECURITY CLASSIFICATION :

Para.	Test Items	Requirements	Procedures
3.5.11	Post Retention Force	22.54 N (2.3 kgf) Min.	Measure post retention force. Fig. 5
3.5.12	Solderability	Wet Solder Coverage : 95 % Min.	Solder Temperature : $230 \pm 5$ °C Immersion Duration : $5 \pm 1/2$ seconds Flux : Alpha 100 AMP Spec. 109-5203
3.5.13	Tensile Strength of Wire Termination	19.6 N (2.0 kgf) Min.	Apply an axial pull-off load to terminated wire of contact Fig. 4, 109-5205 Condition B
3.5.14	Contact Retention Force	19.6 N (2.0 kgf) Min.	Apply an axial pull-off load to terminated wire. Fig. 4
Environmental Requirements			
3.5.15	Resistance to Soldering Heat	No physical damage shall occur.	Test connector on PCB. Solder Temperature : $260 \pm 5$ °C Immersion Duration : $10 \pm 1$ sec. AMP Spec. 109-5204 Condition B
3.5.16	Thermal Shock	20 mΩ Max. (Final)	- 55 °C / 30 min., 85 °C / 30 min. Making this a cycle, repeat 5 cycles. AMP Spec. 109-5103 Condition A
3.5.17	Humidity, Steady State	Insulation resistance (Final) 500 MΩ Min. Termination resistance 20 mΩ Max. (Final)	Mated Connector, 90 ~ 95 % R. H., 40 °C 96 hours AMP Spec. 109-5105-1 Condition A
3.5.18	Salt Spray	20 mΩ Max. (Final)	Subject mated to $5 \pm 1$ % salt concentration for 48 hours : MH-STD-202, Method 101 AMP Spec. 109-5101 Condition A

Fig. 2 (to be continued)

SHEET	<b>AMP</b> Tyco Electronics AMP K.K. Kawasaki, Japan		
6 OF 12	LOC <b>J</b>	LOC <b>A</b>	NO. <b>108-5385</b>
NAME			REV. <b>C1</b>
Metric Interconnect System (MIS) Connector			

NUMBER :

108-5385

CUSTOMER  
ReleaseSECURITY  
CLASSIFICATION :

SECURITY CLASSIFICATION : Customer Release	NUMBER : 108-5385	Para.	Test Items	Requirements	Procedures
		3.5.19	Industrial Gas (SO <sub>2</sub> )	20 mΩ Max. (Final)	SO <sub>2</sub> Gas : 3 ± 1 ppm, 95 % R. H., 40 ± 2 °C, 240 hours
		3.5.20	Anmonia	20 mΩ Max. (Final)	28 % anmonia solution placed in a desiccator for 48 hours.
		3.5.21	Temperature Life (Heat Aging)	20 mΩ Max. (Final)	85 ± 2 °C, Duration : 4 days AMP Spec. 109-5104-2 Condition A
		3.5.22	Resistance to Cold	20 mΩ Max. (Final)	- 25 °C ± 3 °C, 48 hours AMP Spec. 109-5108-2 Condition B
		3.5.23	Sequence Testing		Durability test and Humidity-Temperature Cycling test successively.
		3.5.24	Durability (Repeated Mate / Unmating)	20 mΩ Max. (Final)	Operation Speed : 10 cycle / min. No. of Cycles : 30 cycles.
3.5.25	Humidity-Temperature Cycling	Termination resistance 20 mΩ Max. (Final)	Mated connector, 25 ~ 65 °C, 95 % R. H. 5 cycles. AMP Spec. 109-5106		

Fig. 2 (End)

SHEET	<b>AMP</b> Tyco Electronics AMP K.K. Kawasaki, Japan			
7 OF 12	LOC J	LOC A	NO. 108-5385	REV. C1
NAME Metric Interconnect System (MIS) Connector				



3.6 Product Qualification and Requalification Tests.

NUMBER: 108-5385

SECURITY CLASSIFICATION:

Customer Release

Test or Examination	Test Group											
	1	2	3	4	5	6	7	8	9	10	11	12
	Test Sequence (a)											
Confirmation of Product	1, 4	1, 3	1, 5	1, 5	1, 5	1	1	1	1	1	1	1
Termination Resistance (Low Level)			2, 4	2, 4	2, 4							
Dielectric Strength	3											
Insulation Resistance	2											
Temperature Rising		2										
Vibration (Frequency)			3									
Physical Shock					3							
Hammering Shocks				3								
Connector Mating Force						2						
Connector Unmating Force							2					
Post Retention Force										2		
Solderability											2	
Tensile Strength of Wire Termination									2			
Contact Retention Force										2		
Resistance to Soldering Heat												2
Thermal Shock												
Humidity, Steady State												
Salt Spray												
Industrial Gas (SO <sub>2</sub> )												
Anmonia												
Temperature Life (Heat Aging)												
Resistance to Cold												
Sequence Testing												
Durability (Repeated Mate / Unmating)												
Humidity-Temperature Cycling												

(a) Discontinuities shall not take place in this test group, during tests.

(To be Continued)

SHEET 8 OF 12	<b>AMP</b> Tyco Electronics AMP K.K. Kawasaki, Japan		
	LOC J	LOC A	NO. 108-5385
NAME Metric Interconnect System (MIS) Connector		REV C1	

NUMBER: 108-5385

SECURITY CLASSIFICATION:

Customer Release

Test or Examination	Test Group								
	13	14	15	16	17	18	19	20	
	Test Sequence (a)								
Confirmation of Product	1, 5	1, 5	1, 5	1, 5	1, 5	1, 5	1, 5	1, 5	1,5,8
Termination Resistance (Low Level)	2, 4	2, 4	2, 4	2, 4	2, 4	2, 4	2, 4	2, 4	2,4,7
Dielectric Strength									
Insulation Resistance									
Temperature Rising									
Vibration (Frequency)									
Physical Shock									
Hammering Shocks									
Connector Mating Force									
Connector Unmating Force									
Post Retention Force									
Solderability									
Tensile Strength of Wire Termination									
Contact Retention Force									
Resistance to Soldering Heat									
Thermal Shock	3								
Humidity, Steady State		3							
Salt Spray			3						
Industrial Gas (SO <sub>2</sub> )				3					
Anmonia					3				
Temperature Life (Heat Aging)						3			
Resistance to Cold							3		
Sequence Testing									
Durability (Repeated Mate / Unmating)									3
Humidity-Temperature Cycling									6

(a) Discontinuities shall not take place in this test group, during tests.

(End)

SHEET	<b>AMP</b> Tyco Electronics AMP K.K. Kawasaki, Japan			
	9 OF 12	LOC J	LOC A	NO. 108-5385
NAME		REV C1		
Metric Interconnect System (MIS) Connector				

NUMBER: 108-5385

SECURITY CLASSIFICATION:

Customer Release

4. Quality Assurance Provisions :

4.1 Test Conditions

Unless otherwise specified, all the tests shall be performed under any combination of the following test conditions.

Temperature	15 ~ 30 °C
Relative Humidity	45 ~ 75 %
Atmospheric Pressure	650 ~ 800 mmHg

4.2 Test Specimens :

The test specimens to be used for the performance evaluation testing, shall be prepared in accordance with AMP Application Specification, 114-5174, 'Termination of MIS Connector, by using the samples selected from the current production at random, and conforming to the requirements of the applicable product drawing.

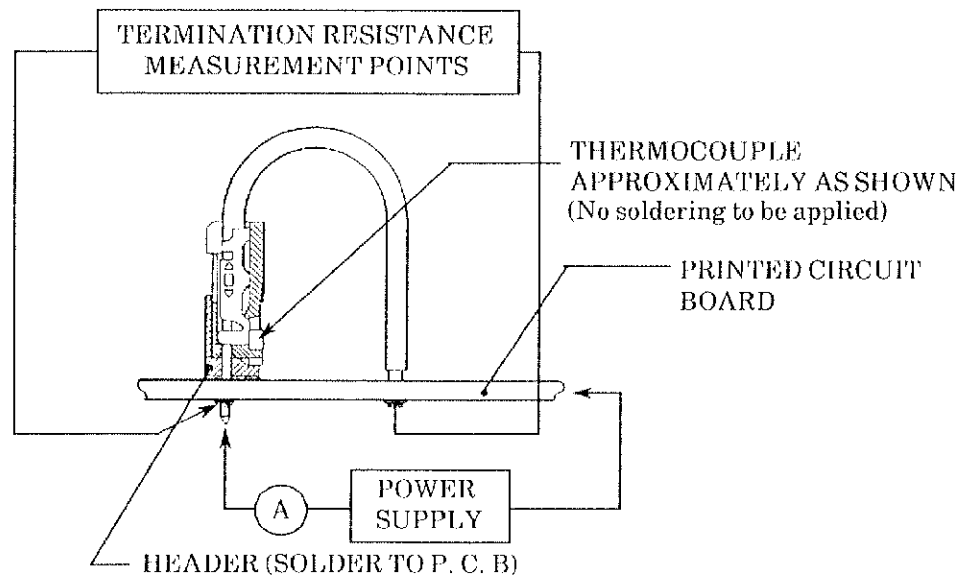


Fig. 3

SHEET 10 OF 12	<b>AMP</b> Tyco Electronics AMP K.K. Kawasaki, Japan			REV. Cj
	LOC J	LOC A	NO 108-5385	
NAME Metric Interconnect System (MIS) Connector				

NUMBER: 108-5385

SECURITY CLASSIFICATION: Customer Release

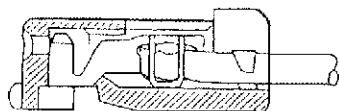


Fig. 4

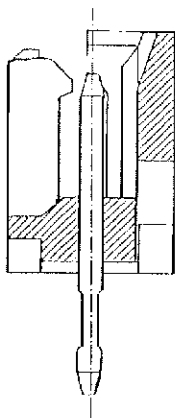


Fig. 5

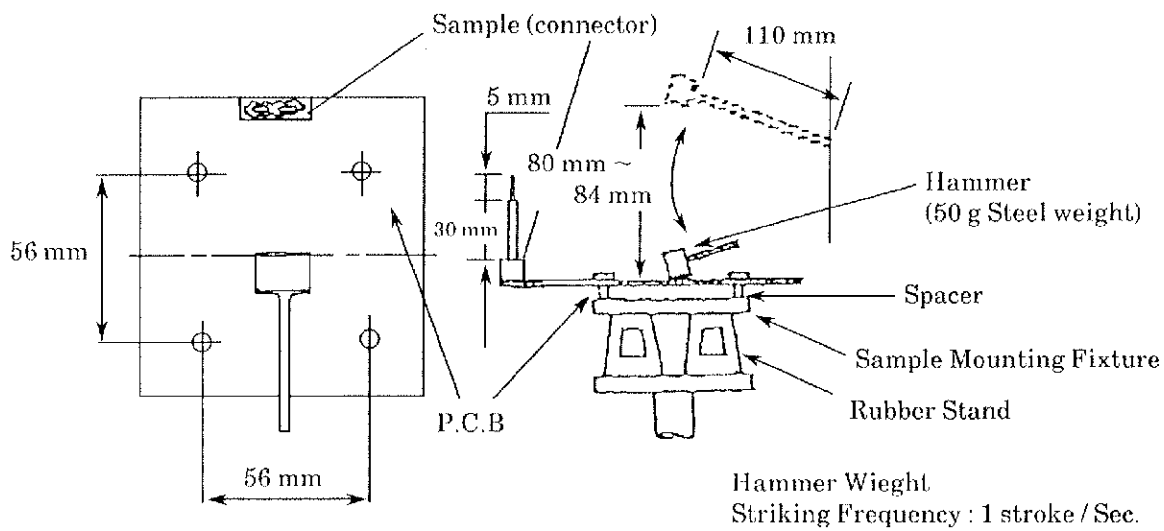


Fig. 6

SHEET 11 OF 12	<b>AMP</b> Tyco Electronics AMP K.K. Kawasaki, Japan		
	LOC <b>J</b>	LOC <b>A</b>	NO. <b>108-5385</b>
NAME <b>Metric Interconnect System (MIS) Connector</b>			
REV. <b>C1</b>			

NUMBER: 108-5385

Customer  
ReleaseSECURITY  
CLASSIFICATION:

The applicable product descriptions and part numbers are as shown in Appendix 1.

## Appendix 1

Prod. P / N	Description
177534	Receptacle Connector Assembly #28~#24 2~13 Position
177537	Post Header Assembly 2~13 Position
177538	Radial on tape, Post Header 2~ 8 Position
179872	Receptacle Connector Assembly #22 2~13 Position
179550	Post Header Assembly Polarized 3~12 Position
917500	GF 20% Post Header Assembly 2~13 Position
917502	GF 20% Radial ontape, Post Header 2~ 8 Position

SHEET	<b>AMP</b> Tyco Electronics AMP K.K. Kawasaki, Japan			
	12 OF 12	LOC J	LOC A	NO. 108-5385
NAME Metric Interconnect System (MIS) Connector				

## 社 内 標 準

AMP

適用事業所

管理基準：一般顧客用

(技 術 標 準)

タイコエレクトロニクス アンブ株式会社

全 社

108-5385

## 製 品 規 格

メトリック・インターコネクタ・システム (MIS) コネクタ

## 1. 適用範囲

## 1.1 内 容

本規格は MIS コネクタの製品性能、試験方法、品質保証の必要条件を規定している。  
適用製品名と型番は付表 1 の通りである。

## 2. 参考規格類

以下規格類は本規格中で規定する範囲内に於いて、本規格の一部を構成する。万一本規格と製品図面の間に不一致が生じた時は、製品図面を優先して適用すること。万一本規格と参考規格類の間に不一致が生じた時は、本規格を優先して適用すること。

## 2.1 AMP 規格

- A. 109-5000: 試験法の一般条件
- B. 114-5174: 取付適用規格
- C. 501-5116: 試験報告書

## 2.2 民間団体規格

- A. 米軍標準書: MIL-STD-202 電子電気部品の試験方法

					作成:	8/5 92	分類:	製 品 規 格	
C1	FJ00-0184-03	K.K	K.K	13/FEB/92	A. Ono				
C	改訂 FJ00-4147-96	A.O	S.K	S.K					
B	改訂 FJ00-1788-94	A.O	S.K	S.K	12/26/94	検閲:	8/5 92	コード:	108-5385
A1	FJ00-0917-94	A.O	S.K	S.K	7/12/93	S. Kubouchi		改訂	
A	制定 FJ00-0447-93	A.O	S.K	S.K	6/30/93	承認:	8/5 92	名称:	メトリック・インターコネクタ システム (MIS) コネクタ
0	制定 RFA-2037	A.O	S.K	S.K	8/5 92				
改訂	改訂記録	作成	検閲	承認	年月日				
年 月 日 制 定			11 頁 中 1 頁						

## 3. 一般必要条件

## 3.1 設計と構造

製品は該当製品図面に規定された設計、構造、物理的寸法をもって製造されていること。

## 3.2 材 料

## A. コンタクト

リセコンタクト： すずめっき済 りん青銅 (0.8  $\mu\text{m}$  以上)

ポスト： はんだめっき済み 黄銅 (銅下地めっき0.5  $\mu\text{m}$  以上の上にはんだめっき0.8  $\mu\text{m}$  以上)

## B.ハウジング

リセハウジング： 66 ナイロン (UL94 V-0)

ヘッダーハウジング： 66 ナイロン (UL94 V-0)、66 ナイロン 20% ガラス入り (UL94 V-0)

## C. その他

## 3.3 定 格

A. 定格電圧 (最大) 250 VAC

B. 定格電流 (最大) AWG#22 ... 4 A  
AWG#24 ... 3.5 A  
AWG#26 ... 3 A  
AWG#28 ... 2 A

C. 使用温度範囲 -25  $^{\circ}\text{C}$  ~ 105  $^{\circ}\text{C}$   
(但し、温度の上限には、通電による温度上昇分を含む)

## 3.3.1 適用電線 (注：電線メーカー別の適合性については、個々に適合可否を評価する。)

A. 適用電線サイズ ..... AWG#28, #26, #24, #22 (0.08~0.37 mm<sup>2</sup>)  
推奨 UL グレード UL1007, UL1061, UL2651

B. 適用電線被覆外径 ..... 1.00~1.50 mm

## 3.3.2 適用プリント基板

A. 板厚 ..... 1.0~1.6 mm

B. 穴径 .....  $\phi$  0.90~0.95 mm

## 3.4 性能必要条件と試験方法

製品は Fig. 2 に規定された電氣的、機械的、及び耐環境的性能必要条件に合致するよう設計されていること。試験は特別に規定されない限り室温下で行なわれること。

分類： 製 品 規 格	標準の名称： メトリック・インターコネク システム (MIS) コネクタ	標準のコード： 108-5385	改訂 C†	2 頁 11 頁中
----------------	--	---------------------	----------	--------------

## 3.5 性能必要条件と試験方法の要約

項目	試験項目	規格値	試験方法
3.5.1	製品の確認検査	製品図面と AMP 取付適用規格の必要条件に合致していること。	該当する検査基準書に基づいて目視、寸法、及び機能検査を行なうこと。
電 気 的 性 能			
3.5.2	総合抵抗 (ローレベル)	10 mΩ 以下 (初期) 20 mΩ 以下 (終期) 電線抵抗は除く	ハウジングに組み込まれ嵌合したコンタクトを開路電圧 50 mV 以下、閉路電流 50 mA 以下の条件で測定する。 Fig. 3 参照。 AMP 規格 109-5311-1
3.5.3	耐電圧	沿面放電、フラッシュオーバー等がないこと。 リーク電流 5 mA 以下	1 kVAC 1 分間印加 コネクタ嵌合あり 隣接コンタクト間で測定 AMP 規格 109-5301 方法 3
3.5.4	絶縁抵抗	1000 MΩ 以上 (初期)	500 VDC 印加。 コネクタ嵌合あり 隣接コンタクト間で測定 AMP 規格 109-5302-4 方法 3
3.5.5	温度上昇	規定電流を通電して、温度上昇は 30 °C 以下。	通電による温度上昇を測定すること。 Fig. 3 参照 AMP 規格 109-5310-1
機 械 的 性 能			
3.5.6	振動 (低周波)	振動中 1 μsec をこえる不連続導通を生じないこと。 総合抵抗 (ローレベル) 20 mΩ 以下 (終期)	嵌合したコネクタに 1.52 mm の振幅で、10-55-10 Hz に毎分 1 サイクルの割合で変化する掃引振動を直交する三方向軸に 2 時間迄与えること。 1 mA を通電。 AMP 規格 109-5201

Fig. 2 (続く)

分類： 製品規格	標準の名称： メトリック・インターコネク システム (MIS) コネクタ	標準のコード： 108-5385	改訂 C1	3 頁 11 頁中
-------------	--	---------------------	----------	--------------



項目	試験項目	規 格 値	試 験 方 法
3.5.7	衝撃	衝撃により1 $\mu$ secをこえる不連続導通を生じないこと。 総合抵抗 (ローレベル) 20 m $\Omega$ 以下 (終期)	加速度 : 490 m/s <sup>2</sup> (50 G) 衝撃パルス波形 : 正弦波形 持続時間 : 11 m sec 速度変化 : 3.44 m/s 衝撃回数 : 18回 (合計) AMP 規格 109-5208 条件 A
3.5.8	微加振動 (ハンマー衝撃)	総合抵抗 (ローレベル) 20 m $\Omega$ 以下 (終期) 加振中異常なきこと。	嵌合したコネクタに10000回加振する。 DC 10 V, 1 mA を通電。 加振中の抵抗の変動をモニターする。 Fig. 6
3.5.9	コネクタ挿入力	初 回 2 極 30.38 N (3.1 kgf) 以下 3 極 34.30 N (3.5 kgf) 以下 4 極 38.22 N (3.9 kgf) 以下 5 極 42.14 N (4.3 kgf) 以下 6 極 46.06 N (4.7 kgf) 以下 7 極 49.98 N (5.1 kgf) 以下 8 極 53.90 N (5.5 kgf) 以下 9 極 57.82 N (5.9 kgf) 以下 10 極 61.74 N (6.3 kgf) 以下 11 極 65.66 N (6.7 kgf) 以下 12 極 69.58 N (7.1 kgf) 以下 13 極 73.50 N (7.5 kgf) 以下  30 回 2 極 29.40 N (3.0 kgf) 以下 3 極 32.34 N (3.3 kgf) 以下 4 極 35.28 N (3.6 kgf) 以下 5 極 38.22 N (3.9 kgf) 以下 6 極 41.16 N (4.2 kgf) 以下 7 極 44.10 N (4.5 kgf) 以下 8 極 47.04 N (4.8 kgf) 以下 9 極 49.98 N (5.1 kgf) 以下 10 極 52.92 N (5.4 kgf) 以下 11 極 55.86 N (5.7 kgf) 以下 12 極 58.80 N (6.0 kgf) 以下 13 極 61.74 N (6.3 kgf) 以下	操作速度 50 mm/分 挿入に要する力を測定 AMP 規格 109-5206

Fig. 2(続く)

分類: 製 品 規 格	標準の名称: メトリック・インターコネク システム (MIS) コネクタ	標準のコード: 108-5385	改訂 C1	4 頁 11 頁中
----------------	--	---------------------	----------	--------------

項目	試験項目	規 格 値	試 験 方 法
3.5.10	コネクタ引抜き	初 回	操作速度 50 mm/分 引抜に要する力を測定 AMP 規格 109-5206
		2 極 4.9 N (0.5 kgf) 以上 3 極 5.88 N (0.6 kgf) 以上 4 極 5.88 N (0.6 kgf) 以上 5 極 6.86 N (0.7 kgf) 以上 6 極 7.84 N (0.8 kgf) 以上 7 極 7.84 N (0.8 kgf) 以上 8 極 8.82 N (0.9 kgf) 以上 9 極 9.80 N (1.0 kgf) 以上 10 極 10.78 N (1.1 kgf) 以上 11 極 10.78 N (1.1 kgf) 以上 12 極 11.76 N (1.2 kgf) 以上 13 極 12.74 N (1.3 kgf) 以上	
		30 回	
		2 極 3.92 N (0.4 kgf) 以上 3 極 3.92 N (0.4 kgf) 以上 4 極 4.90 N (0.5 kgf) 以上 5 極 5.88 N (0.6 kgf) 以上 6 極 5.88 N (0.6 kgf) 以上 7 極 6.86 N (0.7 kgf) 以上 8 極 6.86 N (0.7 kgf) 以上 9 極 7.84 N (0.8 kgf) 以上 10 極 8.82 N (0.9 kgf) 以上 11 極 8.82 N (0.9 kgf) 以上 12 極 9.80 N (1.0 kgf) 以上 13 極 10.78 N (1.1 kgf) 以上	
3.5.11	ポスト保持力	22.54 N (2.3 kgf) 以上	ポストの保持力を測定 Fig. 5
3.5.12	はんだ付け性	95% 以上ぬれていること。	はんだ温度 230±5℃ はんだ浸漬時間 5±1/2 秒 使用フラックス アルファ 100 AMP 規格 109-5203
3.5.13	圧接部引張強度	19.6 N (2.0 kgf) 以上	圧接された電線を軸方向に 100 mm/ 毎分で引張る。 AMP 規格 109-5205 条件 B. Fig. 4
3.5.14	コンタクト保持力	19.6 N (2.0 kgf) 以上	コンタクト引抜き力を軸方向に加える こと。 Fig. 4

Fig. 2 (続く)

分類: 製 品 規 格	標準の名称: メトリック・インターコネク システム (MIS) コネクタ	標準のコード: 108-5385	改訂 C1	5 頁 11 頁中
----------------	--	---------------------	----------	--------------

項目	試験項目	規 格 値	試 験 方 法
環 境 的 性 能			
3.5.15	はんだ付け耐熱性	試験後物理的損傷を生じないこと。	プリント基板に取付けて試験する。 はんだ温度 260±5℃ はんだ浸せき時間 10±1秒 AMP規格 109-5204 条件B
3.5.16	熱衝撃	20 mΩ 以下 (終期)	-55℃/30分、85℃/30分 これを1サイクルとし5サイクル行なう。 AMP規格 109-5103 条件A
3.5.17	耐湿性 (定常状態)	絶縁抵抗 500 MΩ 以上 総合抵抗 20 mΩ 以下 (試験後)	嵌合したコネクタを使用 90~95% R.H. 40℃ 96時間 AMP規格 109-5105-1 条件A
3.5.18	塩水噴霧	20 mΩ 以下 (終期)	5±1%の塩水噴霧に48時間さらすこと。 AMP規格 109-5101 条件A
3.5.19	工業ガス (SO <sub>2</sub> )	20 mΩ 以下 (終期)	SO <sub>2</sub> ガス 3±1 ppm, 95% R.H. 40±2℃, 240時間
3.5.20	アンモニア	20 mΩ 以下 (終期)	28%のアンモニア水の入ったデシケータに40分間さらすこと。
3.5.21	温度寿命 (耐熱)	20 mΩ 以下 (終期)	85±2℃, 期間4日間 AMP規格 109-5104-2 条件A
3.5.22	耐寒性	20 mΩ 以下 (終期)	-25℃±3℃, 48時間 AMP規格 109-5208-2 条件B
3.5.23	シーケンステスト		耐久性及び温湿度サイクリングを続けて行なう。
3.5.24	耐久性 (繰り返し挿抜)	20 mΩ 以下 (終期)	挿抜速度 10回/分 挿抜回数 30回
3.5.25	温湿度サイクリング	総合抵抗 20 mΩ 以下 (終期)	嵌合したコネクタ 25~65℃, 90~95% R.H. 5サイクル AMP規格 109-5106

分類：  
製 品 規 格標準の名称：  
メトリック・インターコネク  
システム (MIS) コネクタ標準のコード：  
108-5385改訂  
C16 頁  
11 頁中

## 3.6 製品認定試験と試験順序

試験項目	試験グループ											
	1	2	3	4	5	6	7	8	9	10	11	12
	試験順序(a)											
製品の確認検査	1, 4	1, 3	1, 5	1, 5	1, 5	1	1	1	1	1	1	1
総合抵抗(ローレベル)			2, 4	2, 4	2, 4							
耐電圧	3											
絶縁抵抗	2											
温度上昇		2										
振動(低周波)			3									
微加振動(ハンマー衝撃)				3								
物理的衝撃					3							
コネクタ挿入力						2						
コネクタ引抜力							2					
圧接部引張強度								2				
コンタクト保持力									2			
耐久性(繰り返し挿抜)												
ポスト保持力										2		
はんだ付け性											2	
はんだ付け耐熱性												2
熱衝撃												
温湿度サイクリング												
耐湿性(定常状態)												
塩水噴霧												
工業ガス(SO <sub>2</sub> )												
アンモニア												
湿度寿命(耐熱)												
耐寒性												

(a) 欄内の数字は試験を実施する順序を示す。(続く)

分類: 製品規格	標準の名称: メトリック・インターコネク システム(MIS)コネクタ	標準のコード: 108-5385	改訂	7頁
			C1	11頁中

## 3.6 製品認定試験の試験順序 (続き)

試験項目	試験グループ							
	13	14	15	16	17	18	19	20
	試験順序 (a)							
製品の確認検査	1, 5	1, 5	1, 5	1, 5	1, 5	1, 5	1, 5	1, 5, 8
総合抵抗 (ローレベル)	2, 4	2, 4	2, 4	2, 4	2, 4	2, 4	2, 4	2, 4, 7
耐電圧								
絶縁抵抗								
温度上昇								
振動 (低周波)								
微加振動 (ハンマー衝撃)								
物理的衝撃								
コネクタ挿入力								
コネクタ引抜力								
圧接部引張強度								
コンタクト保持力								
耐久性 (繰り返し挿抜)								3
ポスト保持力								
はんだ付け性								
はんだ付け耐熱性								
熱衝撃	3							
温湿度サイクリング								6
耐湿性 (定常状態)		3						
塩水噴霧			3					
工業ガス (SO <sub>2</sub> )				3				
アンモニア					3			
温度寿命 (耐熱)						3		
耐寒性							3	

(a) 欄内の数字は試験を実施する順序を示す。

分類：  
製品規格標準の名称：  
メトリック・インターコネク  
システム (MIS) コネクタ標準のコード：  
108-5385改訂  
C18 頁  
11 頁中

## 4. 品質保証条項

## 4.1 試験条件

特に指定のない場合、下記に示す環境条件のもとで性能試験を行なうものとする。

温 度	15~30℃
相対湿度	45~75%
気 圧	650~800 mmHg

## 4.2 試 料

性能試験の用いる試料は、「MIS コネクタの圧接条件 114-5174」に基づいて結線した正規の試料であること。

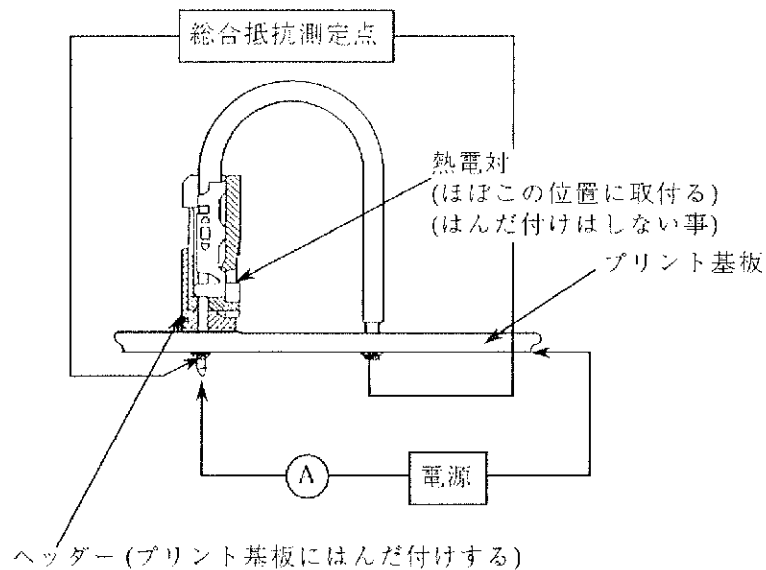


Fig. 3

分類： 製 品 規 格	標準の名称： メトリック・インターコネク システム (MIS) コネクタ	標準のコード： <b>108-5385</b>	改訂 C <sub>1</sub>	9 頁 11 頁中
----------------	--	----------------------------	----------------------	--------------

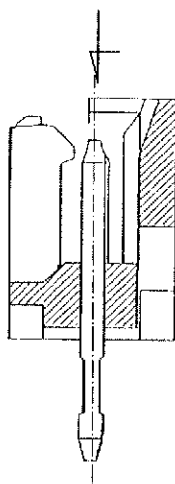
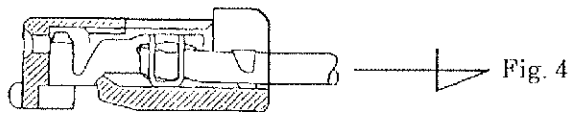


Fig. 5

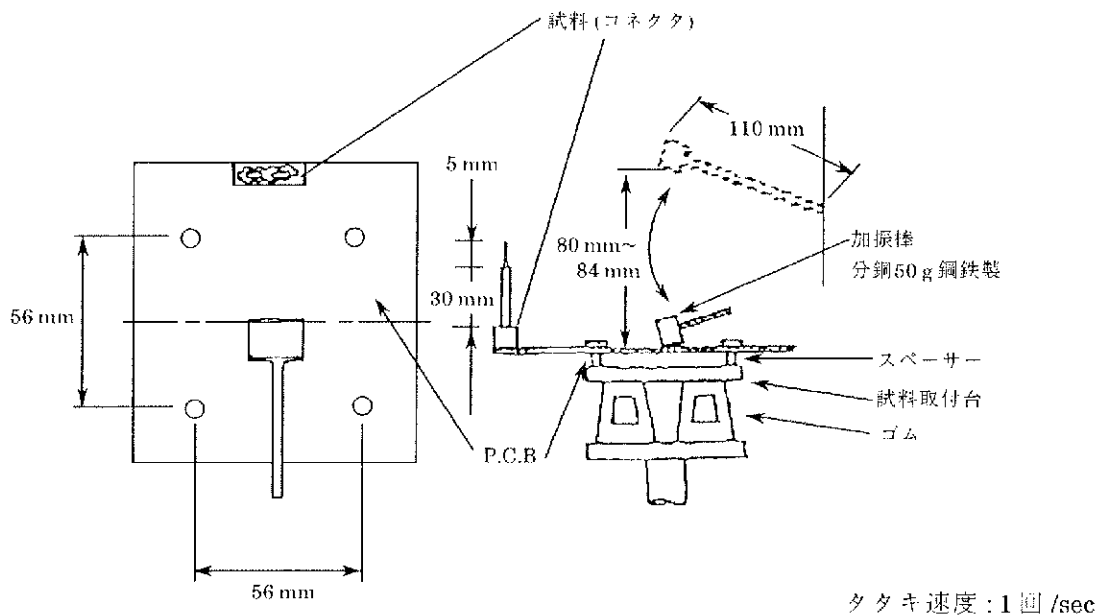


Fig. 6

分類:  
製品規格

標準の名称:  
メトリック-インターコネクト  
システム (MIS) コネクタ

標準のコード:  
**108-5385**

改訂	10 頁
C1	11 頁中

適用製品名と型番は付表1の通りである。

付表1

型番	品名	
177534	リセプタクル・コネクタ・アセンブリ #28~#24	2~13 極
177537	ポストヘッダー	2~13 極
177538	ラジアルテーピング仕様ポストヘッダー	2~8 極
179872	リセプタクル・コネクタ・アセンブリ #22	2~13 極
179550	ポストヘッダー極性付	3~12 極
917500	ガラス 20% 入りポストヘッダー	2~13 極
917502	ガラス 20% 入りラジアルテーピング仕様ポストヘッダー	2~8 極

分類:

製品規格

標準の名称:

メトリック・インターコネク  
システム (MIS) コネクタ

標準のコード:

108-5385

改訂

C)

11 頁

11 頁中