

社内標準
(技術標準)



管理基準：一般顧客用

日本エー・エム・ピー株式会社

全社

108-5400
製品規格

アンプリマイトコネクタ/Ⅲ-J
HD-20ウルトラスリムタイプ

1. 適用範囲

1.1 内容

本規格は、アンプリマイトコネクタ/Ⅲ-J HD-20ウルトラスリムタイプの製品性能、試験方法、品質保証の必要条件を規定している。
適用製品名と型番は附表1の通りである。

2. 参考規格類

以下規格類は本規格中で規定する範囲内に於いて、本規格の一部を構成する。万一本規格と製品図面の間に不一致が生じた時は、製品図面を優先して適用すること。万一本規格と参考規格類の間に不一致が生じた時は、本規格を優先して適用すること。

2.1 AMP規格

- A. 109-5000 : 試験法の一般条件
- B. 501- 5150 : 試験報告書 認定試験報告書

2.2 民間団体規格

- A. MIL-STD-202 電子電気部品の試験方法

					作成: 9-JUN-95 T. KAWAMAE	分類: 製品規格	
					検閲: 9-JUN-95 Y. FUJIMURA	コード: 108-5400	改訂 0
0	制定 FJ00-2152-95	T.K	Y.F	Y.F	9-JUN-95	承認: 9-JUN-95	名称: アンプリマイトコネクタ/Ⅲ-J HD-20ウルトラスリムタイプ
改訂	改訂記録	作成	検閲	承認	年月日		
配布	年月日制定				8頁中1頁		

3. 一般必要条件

3.1 設計と構造

製品は該当製品図面に規定された設計、構造、物理的寸法をもって製造されていること。

3.2 材 料

A. コンタクト：

材 料： りん青銅(ソケット)、黄銅(ピン)

表面処理： ① ニッケル下地、接触部：金めっき 0.1 μm 以上
 ② ニッケル下地、接触部：金めっき 0.38 μm 以上
 ③ ニッケル下地、接触部：金めっき 0.76 μm 以上

B.ハウジング

材 料： 熱可塑性樹脂

C. メタルシェル

材 料： スケール

表面処理： 銅下地、ニッケルめっき又はすずめっき

D. リテンションレグ

材 料： 黄銅

表面処理： ニッケル下地、はんだめっき

3.3 定 格

A. 定格電圧： 250 VAC

B. 定格電流： 3 A, 許容電流については Fig. 1 参照

C. 使用温度範囲： $-55^{\circ}\text{C} \sim +105^{\circ}\text{C}$

タイプ	ワイヤーサイズ	電流
圧着タイプ コンタクト	AWG #24	3 A
	AWG #26	2 A
	AWG #28	1.5 A

Fig. 1 使用電線サイズと許容電流値

3.4 性能必要条件と試験方法

製品は Fig. 2 に規定された電氣的、機械的、及び耐環境的性能必要条件に合致するよう設計されていること。試験は特別に規定されない限り室温下で行われること。

分類： 製品規格	標準の名称： アンプリマイトコネクタ/Ⅲ-J HD-20ウルTRASリムタイプ	標準のコード： 108-5400	改訂	2 頁
			0	8 頁中

3.5 性能必要条件と試験方法の要約

項目	試験項目	規 格 値	試 験 方 法
3.5.1	製品の確認検査	製品図面と AMP 取付適用規格の必要条件に合致していること。	該当する検査基準書に基づいて目視、寸法、及び機能検査を行うこと。
電 気 的 性 能			
3.5.2	総合抵抗 (ローレベル)	15 mΩ 以下 (初期) 20 mΩ 以下 (終期)	ハウジングに組み込まれ嵌合したコンタクトを開路電圧 50 mV 以下、閉路電流 50 mA 以下の条件で測定する。 Fig. 4 参照。 AMP 規格 109-5311-1
3.5.3	絶縁抵抗	5000 MΩ 以上 (初期) 1000 MΩ 以上 (終期)	500 V DC 印加。 コネクタ嵌合なし 隣接コンタクト間で測定。 AMP 規格 109-5302-4
3.5.4	耐電圧	沿面放電、フラッシュオーバー等がないこと。 リーク電流 0.5 mA 以下	1 kVAC 1 分間印加 コネクタ嵌合なし 隣接コンタクト間で測定。 AMP 規格 109-5301
機 械 的 性 能			
3.5.5	振動 (高周波)	振動中 0.1 μsec. をこえる不連続導通を生じないこと。 20 mΩ 以下 (終期)	振動周波数 : 10-500/15 分 加速度 : 98 m/s ² (10 G) 振動方向 : X, Y, Z 軸正逆方向 振動時間 : 各 3 時間 AMP 規格 109-5202 条件 A
3.5.6	衝撃	衝撃により 0.1 μsec. をこえる不連続導通を生じないこと。 20 mΩ 以下 (終期)	加速度 : 490 m/s ² (50 G) 衝撃パルス波型 : 半波正弦波 接続時間 : 11 m sec. 速度変化 : 3.4 m/s 衝撃回数 : X, Y, Z 軸正逆方向に 各 3 回宛、合計 18 回 AMP 規格 109-5208 条件 A

Fig. 2 (続く)

分類： 製品規格	標準の名称： アンプリマイトコネクタ/Ⅲ-J HD-20 ウルトラスリムタイプ	標準のコード： 108-5400	改訂	3 頁
			0	8 頁中

項目	試験項目	規 格 値	試 験 方 法
3.5.7	コネクタ挿入力 (グランド・インデンツ 含む)	9極：78.4 N (8.0 kgf) 以下 25極：147 N (15 kgf) 以下	操作速度 25.4 mm / 分 挿入に要する力を測定 AMP規格 109-5206 条件 A
3.5.8	コネクタ引抜き力 (グランド・インデンツ 含む)	9極：9.8 N (1.0 kgf) 以上 25極：24.5 N (2.5 kgf) 以上	操作速度 25.4 mm / 分 引抜に要する力を測定 AMP規格 109-5206 条件 A
3.5.9	コンタクト保持力	9.8 N (1.0 kgf) 以上	コンタクト引抜き力を軸方向に加える こと。 操作速度：25.4 mm / 分 AMP規格 109-5212
3.5.10	耐久性 (繰り返し挿抜)	20 mΩ 以下 (終期)	挿抜速度 300 回/時 挿抜回数 500 回 AMP規格 109-5213
3.5.11	はんだ付け性	95% 以上ぬれていること。	はんだ温度 : 235 ± 5 °C はんだ浸漬時間 : 5 ± 0.5 秒 使用フラックス : アルファー 100 AMP規格 109-5203
3.5.12	はんだ耐熱性	試験後物理的損傷を生じないこ と。	プリント基板に取り付けて試験す る。 はんだ温度 260 ± 5 °C はんだ浸せき時間 10 ± 1 秒 AMP規格 109-5204 条件 B

Fig. 2 (続く)

分類： 製品規格	標準の名称： アンプリマイトコネクタ/Ⅲ-J HD-20ウルトラスリムタイプ	標準のコード： 108-5400	改訂	4 頁
			0	8 頁中

項目	試験項目	規 格 値	試 験 方 法
環 境 的 性 能			
3.5.13	熱衝撃	20 mΩ 以下 (終期)	嵌合したコネクタ -55 °C/30分、+105 °C/30分 これを1サイクルとし5サイクル行 う。 AMP規格 109-5103
3.5.14	温湿度サイクリング	絶縁抵抗 1000 MΩ 以下 総合抵抗 20 mΩ 以下 (終期)	嵌合したコネクタ 25~65 °C, 90~95 % R.H. 10 サイクル -10 °C 寒冷衝撃 実施しない AMP規格 109-5106
3.5.15	塩水噴霧	20 mΩ 以下 (終期) 著しい腐食がないこと。	嵌合したコネクタ 5%の塩水噴霧に48時間さらすこ と。 AMP規格 109-5101 条件 A

Fig. 2 (終り)

分類： 製 品 規 格	標準の名称： アンプリマイト コネクタ/Ⅲ-J HD-20 ウルトラスリムタイプ	標準のコード： 108-5400	改訂	5 頁
			0	8 頁中

3.6 製品認定試験の試験順序

試験項目	試験グループ									
	1	2	3	4	5	6	7	8	9	10
	試験順序 (a)									
製品の確認検査	1,5	1,4	1	1,8	1,4	1,4	1,3	1,3	1,4	1,4
総合抵抗 (ローレベル)		2,5		2,9	2,5	2,5			2,5	2,5
耐電圧	3,6									
絶縁抵抗	2,7									
振動 (高周波)					3					
衝撃						3				
コネクタ挿入力				3,6						
コネクタ引抜き力				4,7						
コンタクト保持力			2							
耐久性 (繰り返し挿抜)				5						
はんだ付け性							2			
はんだ耐熱性								2		
熱衝撃									3	
温湿度サイクリング	4	3								
塩水噴霧										3

(a) 欄内の数字は試験を実施する順序を示す。

Fig. 3

分類： 製品規格	標準の名称： アンブリマイトコネクタ/Ⅲ-J HD-20ウルトラスリムタイプ	標準のコード： 108-5400	改訂	6頁
			0	8頁中

適用製品名と型番は附表1の通りである。

型番	品名	備考
177513-□	プラグ ライトアングル サイズ1 9P 逆Dシェイプ型	タイン長 2.15 mm
177597-□	プラグ ライトアングル サイズ1 9P スタンダードDシェイプ型	タイン長 2.15 mm
177616-□	プラグ ライトアングル サイズ1 9P フェライト付 逆Dシェイプ型	タイン長 2.15 mm
177816-□	プラグ ライトアングル サイズ1 9P 逆Dシェイプ型	タイン長 2.80 mm
179068-□	プラグ ライトアングル サイズ1 9P フェライト付 スタンダードDシェイプ型	タイン長 2.15 mm
179695-□	プラグ ライトアングル サイズ1 9P スタンダードDシェイプ型	タイン長 2.80 mm シェル：ニッケルめっき
179952-□	プラグ ライトアングル サイズ1 9P スタンダードDシェイプ型	タイン長 2.80 mm
177512-□	リセプタクル ライトアングル サイズ3 25P 逆Dシェイプ型	タイン長 2.15 mm
177596-□	リセプタクル ライトアングル サイズ3 25P スタンダードDシェイプ型	タイン長 2.15 mm
177615-□	リセプタクル ライトアングル サイズ3 25P フェライト付 逆Dシェイプ型	タイン長 2.15 mm
177817-□	リセプタクル ライトアングル サイズ3 25P 逆Dシェイプ型	タイン長 2.80 mm
179070-□	リセプタクル ライトアングル サイズ3 25P フェライト付 スタンダードDシェイプ型	タイン長 2.15 mm
179185-□	リセプタクル ライトアングル サイズ3 25P スタンダードDシェイプ型	タイン長 2.80 mm シェル：ニッケルめっき、 ドレイン・ワイヤ付き
179953-□	リセプタクル ライトアングル サイズ3 25P スタンダードDシェイプ型	タイン長 2.80 mm

附表 1

□内の数字は金めっき厚違い

分類： 製品規格	標準の名称： アンプリマイトコネクタ/Ⅲ-J HD-20ウルトラスリムタイプ	標準のコード： 108-5400	改訂 0	7頁
				8頁中

4. 品質保証条項

4.1 試料

4.1.1 試料は、性能試験前に該当する製品図面に合致していることを確認すること。

4.1.2 いずれの試料も、特に規定しない限り再度試験に用いてはならない。

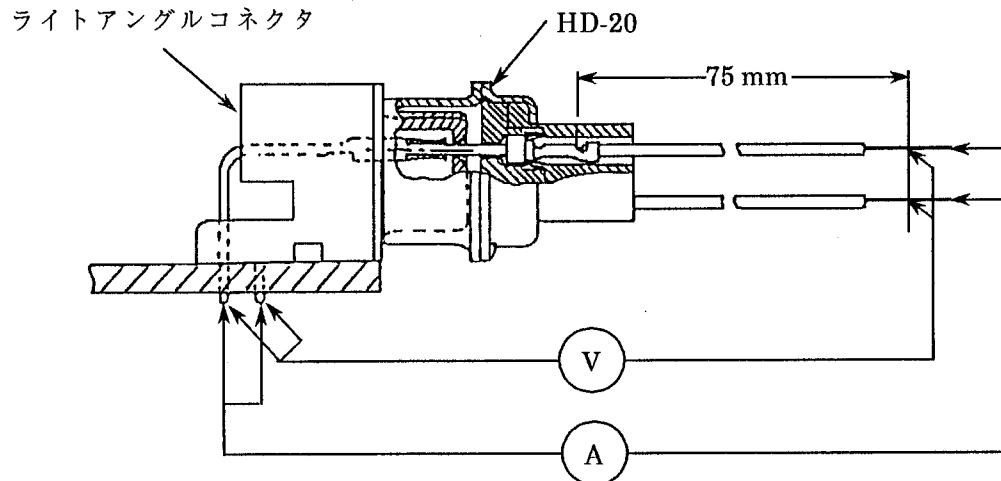
4.2 試験環境

下記に示す環境条件のもとで試験を行うこと。(試験手順に指定されたものを除く)

温 度：15℃～35℃

湿 度：45%～75%

気 圧：650～800 mmHg



総合抵抗測定後、ワイヤ 75 mm 分の抵抗値を差し引く

Fig. 4 ローレベル総合抵抗値測定点

分類：
製品規格

標準の名称：
アンプリマイトコネクタ/Ⅲ-J
HD-20ウルTRASリムタイプ

標準のコード：
108-5400

改訂	8 頁
0	8 頁中