

1. 適用範囲

1.1 内容

本規格は0.8mm ピッチ ファイン スタック コネクタ(嵌合高さ3.0mm)の製品性能、試験方法、品質保証の必要条件を規定している。

適用製品名と型番はFig.1の通りである。

2. 参考規格類

以下規格類は本規格中で規定する範囲内に於いて、本規格の一部を構成する。万一本規格と製品図面の間に不一致が生じた時は、製品図面を優先して適用すること。万一本規格と参考規格類の間に不一致が生じた時は、本規格を優先して適用すること。

2.1 AMP 規格

- A. 109-5000 : 試験法の一般条件
- B. 501-5278 : 認定試験報告書

2.2 民間団体規格

- A. MIL-STD-202 : 電子電気部品の試験方法
- B. EIAJ (日本電子機械工業会) RCX-0102/101,102
表面実装部品

1 Scope :

1.1 Contents

This specification covers the requirements for product performance, test methods and quality assurance provisions of 0.5mm pitch Fine Mate connector.

Applicable product description and part numbers are as shown in Fig.1.

2. Applicable Documents:

The following documents form a part of this specification to the extent specified herein. In the event of conflict between the requirements of this specification and the product drawing, the product drawing shall take precedence. In the event of conflict between the requirements of this specification and the referenced documents, this specification shall take precedence.

2.1 AMP Specifications :

- A 109-5000 :Test Specification,
General Requirements for
Test Methods
- B. 501-5278 :Qualification Test Report

2.2 Commercial Standards and Specifications

- A. MIL-STD-202 Test Method for Electronic and
Electrical Componet Parts
- B. Electronic Industries Association of Japan
RCX-0102/101,102 Test Method of Soldering of
Surface Mounting Devices

1. 一般必要条件

3.1 設計と構造

製品は該当製品図面に規定された設計、構造、物理的寸法をもって製造されていること。

3.2 材 料

A. コンタクト

りん青銅、はんだめっき仕上げ(2 μ m以上)

B. テールプレート

りん青銅、はんだめっき仕上げ(2 μ m以上)

C.ハウジング

6Tナイロン(GF30%)、UL94V-0、ベージュ

3.3 定 格

A. 定格電圧 50 VAC 実効値

B. 定格電流 0.5 A

C. 使用温度範囲 -30 °C ~ 105 °C

(通電による温度上昇を含む。)

3.4 性能必要条件と試験方法

製品は Fig. 1 に規定された電氣的、機械的、及び耐環境的性能必要条件に合致するよう設計されていること。試験は特別に規定されない限り室温下で行われること。

3. Requirements :

3.1 Design and Construction :

Product shall be of the design, construction and physical dimensions specified on the applicable product drawing.

3.2 Materials

A. Contact

Phosphor Bronze 2 μ m min thick Tin-lead plating

B. Tail Plate

Phosphor Bronze 2 μ m min thick Tin-lead plating

C. Housing

6T Nylon(GF 30%),UL94V-0,Beige

3.3 Ratings :

A. Voltage Rating :50 VAC

B. Current Rating :0.5 A

C. Temperature Rating : -30 °C to 105 °C

The upper limit of the temperature includes the temperature rising resulted by the energized electrical current.

3.4 Performance Requirements and Test

Descriptions :

The product shall be designed to meet the electrical, mechanical and environmental performance requirements specified in Fig.1. All tests shall be performed in the room temperature, unless otherwise specified.

3.5 性能必要条件と試験方法の要約

3.5 Test Requirements and Procedures Summary

項目	試験項目	規 格 値	試 験 方 法
Para.	Test Items	Requirements	Procedures
3.5.1	製品の確認	製品図面の必要条件に合致していること。	目視により、コネクタの機能上支障をきたす損傷を検査する。
3.5.1	Examination of Product	Meets requirements of product drawing.	Visual inspection No physical damage
電 気 的 性 能			
Electrical Requirements			
3.5.2	総合抵抗 (ローレベル)	Vタイプ: 20 mΩ 以下 (初期) 40 mΩ 以下(終期)	ハウジングに組み込まれ嵌合したコンタクトを開路電圧 20 mV 以下、閉路電流 10 mA 以下の条件で測定する。 AMP 規格 109-5311-1 Fig.5参照
3.5.2	Termination Resistance (Low Level)	V-TYPE: 20 mΩ Max. (Initial) 40 mΩ Max. (Final)	Subject mated contacts assembled in housing to 20 mV Max open circuit at 10 mA. AMP Spec. 109-5311-1 Refer to Fig.5
3.5.3	絶縁抵抗	500 MΩ 以上 (初期) 100 MΩ 以上 (終期)	100 V DC ±10% 1分間印加。 嵌合したコネクタの隣接コンタクト間で測定する。 MIL-STD-202 試験法302,条件A
3.5.3	Insulation Resistance	500 MΩ Min. (Initial) 100 MΩ Min. (Final)	Impresse voltage 100 V DC ±10% for 1minute Test between adjacent circuits of mated connectors. MIL-STD-202 Test Method302,Condition A
3.5.4	耐電圧	沿面放電、フラッシュオーバー等がないこと。 漏洩電流 0.5 mA 以下	500 VAC 1 分間印加 コネクタ嵌合あり 隣接コンタクト間で測定する。 MIL-STD-202 試験法301
3.5.4	Dielectric withstanding Voltage	No creeping discharge nor flashover shall occur. Current leakage : 0.5 mA Max.	500 VAC for 1 minute. Test between adjacent circuits of mated connectors. MIL-STD-202 Test method301

項目	試験項目	規 格 値	試 験 方 法
Para.	Test Items	Requirements	Procedures
3.5.5	温度上昇	定格電流を通電して、温度上昇は 30 °C 以下	通電による温度上昇を測定する。 (タイン部を測定)
3.5.5	Temperature Rising	30 °C Max. under loaded current rating.	Measure temperature rising by energized current.(measurement of tine)
機 械 的 性 能			
Mechanical Requirements			
3.5.6	振動 (低周波)	振動中 1 μsec. をこえる不連続導通を生じないこと。 Vタイプ: 40 mΩ 以下(終期)	嵌合したコネクタに 1.52 mm の振幅で、10-55-10 Hz に毎分 1 サイクルの割合で変化する掃引振動を直交する三方向軸に 2 時間ずつ与える。 MIL-STD-202 試験法201,条件A Fig.6
3.5.6	Vibration (Low Frequency)	No electrical discontinuity greater than 1 μsec. shall occur. V-TYPE: 40 mΩ Max. (Final)	Subject mated connectors to 10-55-10 Hz traversed in 1 minute at 1.52 mm amplitude 2 hours each of 3 mutually perpendicular planes. MIL-STD-202 Test method201, Fig.6
3.5.7	衝撃	衝撃により 1 μsec. をこえる不連続導通を生じないこと。 Vタイプ: 40 mΩ 以下(終期)	加速度:490m/s ² (50 G)、接続時間:11 m sec. 衝撃パルス波形 : 半波正弦波 速度変化: 3.44 m/s 衝撃回数: X, Y, Z 軸正逆方向に各3 回宛、合計 18 回 MIL-STD-202 試験法213,条件A
3.5.7	Physical Shock	No electrical discontinuity greater than 1 μsec. shall occur. V-TYPE: 40 mΩ Max. (Final)	Accelerated Velocity : 50 G Waveform : Halfsine shock pluses Duration: 11 m sec. Velocity Change : 3.44 m/s Number of Drops : 3 drops each to normal and reversed directions of X, Y and Z axes, totally 18 drops. MIL-STD-202 Test method213,conditionA

項目	試験項目	規 格 値	試 験 方 法
Para.	Test Items	Requirements	Procedures
3.5.8	微加振動 (ハンマー衝撃)	加振中 1 μ sec. をこえる不連続導通を生じないこと。 Vタイプ: 40 m Ω 以下(終期)	嵌合したコネクタをFig.7に示す条件で10000回加振しFig.8に示す。測定回路により印加電圧DC10V,1mAの試験電流を通电させた状態で試験を行い、加振中の抵抗の変動をモニターする。
3.5.8	Hammering Shock	No electrical discontinuity greater than 1 μ sec. shall occur. V-TYPE: 40 m Ω Max. (Final)	Under 10000cycles of repeated hammering shocks of the condition as show Fig.7 with the test current of 1mA at 10V D C applied to the circuit as shown in Fig.8. During the test ,the circuit shall be monitored for fluctuation of electrical resistance.
3.5.9	コネクタ挿入力 引抜力	Fig.4 参照	コネクタ・アッセンブリを30回挿入⇔引抜する。この時の挿入力及び引抜力を測定する。(初回、30回) 操作速度: 20mm/min.
3.5.9	Connector Mating Force Unmating Force	Fig.4	Mating subject connector for 30 times. Measure the force to mate/unmate connectors.(initial,30 times) Operation Speed : 20mm/min.
3.5.10	コンタクト保持力	0.98 N (0.1 kgf) 以上	コンタクト引抜力を軸方向に加えること。 操作速度 : 25 mm/分
3.5.10	Contact Retention Force	0.98 N (0.1 kgf) Min.	Apply an axial pull-off load to contact Operation Speed : 25 mm/min.
3.5.11	耐久性 (繰り返し挿抜)	Vタイプ: 40 m Ω 以下(終期)	挿抜速度20mm/min 挿抜回数 30 回
3.5.11	Durability (Repeated Mate / Unmating)	Termination Resistance V-TYPE: 40 m Ω Max. (Final)	Operation Speed : 20mm/min No. of Cycles : 30 cycles.

項目	試験項目	規格値	試験方法
Para.	Test Items	Requirements	Procedures
3.5.12	はんだ付け性	供試品を10倍の拡大鏡を用いて目視検査し、ピンホール、ぬれ不良、はじき等の異常がないこと。	EIAJ(日本電子機械工業会) RCX-0102/101表面実装部品のはんだ付け 試験方法2.4.2 リフロー槽法に準拠する。
3.5.12	Solderability	Appearance of the specimen shall be inspected after the test with the assistance of a magnifier capable of giving a magnification of 10× for any damage such as pinholes ,void or rough surface.	Provisional standards of EIA of JAPAN. RCX-0102/101(Test method of soldering of surface mounting devises) Para 2.4.2 Reflow soldering method.
3.5.13	はんだ耐熱性	10倍の拡大鏡を用いて目視検査し、割れ、ひび、溶融等の異常がないこと。	リフロー回数 : 2回 開封後から実装まで : 7日間 温度プロファイルはFig.9参照
3.5.13	Resistance to Soldering Heat	Appearance of the specimen shall be inspected after the test with the assistance of a magnifier capable of giving a magnification of 10× for any mdamage such as cracks ,chips or melting.	Reflow : Twice Should soldeing within 7 days after open the package. Refer Fig.9
環 境 的 性 能			
Environmental Requirements			
3.5.14	熱衝撃	Vタイプ : 40 mΩ 以下(終期)	嵌合したコネクタを -55°C / 30 分、85°C / 30 分 これを 1 サイクルとし、試験槽に5サイクル 放置する。 MIL-STD-202 試験法107,条件A
3.5.14	Thermal Shock	Termination Resistance V-TYPE: 40 mΩ Max. (Final)	Mated/Unmated connector -55°C / 30 min., 85°C / 30 min. Making this a cycle, repeat 5 cycles. MIL-STD-202 Test method107,Condition A

項目	試験項目	規 格 値	試 験 方 法
Para.	Test Items	Requirements	Procedures
3.5.15	耐湿性 (定常状態)	絶縁抵抗 100 MΩ 以上 (終期) Vタイプ: 40 mΩ 以下(終期)	嵌合したコネクタを 90~95 % R.H.、40°C±2°Cの試験槽に96 時間放置する。 MIL-STD-202、試験法103 条件B
3.5.15	Humidity, Steady State	Insulation resistance 100 MΩ Min. (Final) Termination Resistance V-TYPE: 40 mΩ Max. (Final)	Mated connector, 90~95 % R.H. 40°C±2°C 96hours MIL-STD-202 Test Method103,Condition B
3.5.16	塩水噴霧	Vタイプ: 40 mΩ 以下(終期)	嵌合したコネクタを5%の塩水噴霧に48時間 さらすこと。 MIL-STD-202、試験法101 条件B
3.5.16	Salt Spray	Termination Resistance V-TYPE: 40 mΩ Max. (Final)	Subject mated connectors to 5 % salt concentration, 48 hours MIL-STD-202 Test Method101,Condition B
3.5.17	温度寿命(耐熱)	Vタイプ: 40 mΩ 以下(終期)	嵌合したコネクタを 85°C±2°Cの試験槽に96時間放置する。 MIL-STD-202、試験法108 条件A
3.5.17	Temperature Life (Heat Aging)	Termination Resistance V-TYPE: 40 mΩ Max. (Final)	Mated connector 85 °C±2°C, 96 hours MIL-STD-202 Test Method108,Condition A
3.5.18	耐寒性	Vタイプ: 40 mΩ 以下(終期)	嵌合したコネクタを -25°C±3°Cの試験槽に48時間放置する。
3.5.18	Resistance to Cold	Termination Resistance V-TYPE: 40 mΩ Max. (Final)	Mated connector -25 °C±3°C, 48 hours
3.5.19	耐アンモニア性	Vタイプ: 40 mΩ 以下(終期) 外観で異常なきこと。	嵌合したコネクタを、28%のアンモニア水 400g入ったデシケータ中に40分間放置す る。
3.5.19	Ammonia Gas Resistivity	Termination Resistance V-TYPE: 40 mΩ Max. (Final) Tested sample shall show no evidence of abnormalities in appearance.	Subject mated connectors to the ammonia gas atmosphere, which is generated from 400g of 28% ammonia solution is desicator in the closed chamber for 40minutes. Temperature in the desicator: room temperature.

項目	試験項目	規 格 値	試 験 方 法
Para.	Test Items	Requirements	Procedures
3.5.20	耐 SO ₂ ガス性	Vタイプ： 40 mΩ 以下(終期) 外観で異常なきこと。	嵌合したコネクタを SO ₂ ガス濃度10±3ppm,温度25℃,湿度90%以上の試験環境下に96時間さらすこと。
3.5.20	Sulfurous Acid Gas Resistivity	Termination Resistance V-TYPE: 40 mΩ Max. (Final) Tested sample shall show no evidence of abnormalities in appearance.	Subject mated connectors to the sulfurous acid gas resistivity at 10±3ppm SO ₂ concertation at 25℃ and 90% R.H.min.for 96 hours.

Fig.2 (End)

3-6 製品認定試験の試験順序

Product Qualification Test Sequence

試験項目	Test Examination	試験グループ/Test Group																
		1	2	3	4	5	6	7	8	9	10	11	12	13	14	15	16	17
		試験順序/Test Sequence (a)																
製品の確認検査	Examination of Product	1.5	1	1.5	1.5	1.5	1	1	1.5	1	1	1.5	1.6	1.5	1.5	1.5	1.5	1.5
終合抵抗 (ローレベル)	Termination Resistance (Low Level)	2		2.4	2.4	2.4			2.4			2.4	2.4	2.4	2.4	2.4	2.4	2.4
絶縁抵抗	Insulation Resistance	4											5					
耐電圧	Dielectric withstanding Voltage	3																
温度上昇	Temperature Rising		2															
振動 (低周波)	Vibration (Low Frequency)			3														
衝撃	Physical Shock				3													
微加振動	Hammering Shock					3												
コネクタ挿抜力	Connector Mating/Unmating Force						2											
コンタクト保持力	Contact Retention Force							2										
耐久性 (繰り返し挿抜)	Durability (Repeated Mate/Unmating)								3									
はんだ付け性	Solderability									2								
はんだ耐熱性	Resistance to Soldering Heat										2							
熱衝撃	Thermal Shock											3						
耐湿性 (定常状態)	Humidity (Steady State)												3					
塩水噴霧	Salt Spray													3				
温度寿命(耐熱)	Temperature Life (Heat Aging)														3			
耐寒性	Resistance to Cold															3		
耐アンモニア性	Ammonia Gas Resistivity																3	
耐SO ₂ ガス性	Sulfurous Acid Gas Resistivity																	3

欄内の数字は試験の順序を示す。/Numbers indicate sequence in which the tests are performed.
 Fig.3

4. 製品保証条項

4.1 製品認定試験

A. 試料の選定

コネクタとコンタクトは該当する取り扱い説明書に従って、準備されること。試料は現行の生産システムから無作為抽出で選定されること。

4. Quality Assurance Provisions

4.1 Qualification Testing

A. Sample Selection

Connector and contact shall be prepared in accordance with applicable Instruction Sheets. They shall be selected at random from current production.

型番 Product Part No.	梱包型番 Packing Part No.	品名	Description
□-179399-□	□-179400-□	プラグ・アッセンブリ嵌合高さ 3mm 位置決めボス無し	Plug Assembly Mating Height 3mm without Boss
□-179369-□	□-179396-□	プラグ・アッセンブリ嵌合高さ 3mm 位置決めボス付き	Plug Assembly Mating Height 3mm with Boss
□-179402-□	□-179403-□	キャップ・アッセンブリ嵌合高さ 3mm 位置決めボス無し	Cap Assembly Mating Height 3mm without Boss
□-179373-□	□-179397-□	キャップ・アッセンブリ嵌合高さ 3mm 位置決めボス付き	Cap Assembly Mating Height 3mm with Boss

Fig.1

5-*****-0は50極品を表す。

5-*****-0 shows 50 positions item.

コネクタ挿入力・引抜力

Connector Mating Force/Unmating Force

N(kgf)

極数 No. of Pos.	挿入力(最大) Mating Force(max.)	引抜力(最小) Unmating Force(min.)
14	17.64(1.8)	2.94(0.3)
16	19.60(2.0)	2.94(0.3)
24	29.40(3.0)	4.90(0.5)
30	36.26(3.7)	5.88(0.6)
40	49.00(5.0)	7.84(0.8)
50	61.74(6.3)	9.80(1.0)

Fig.4

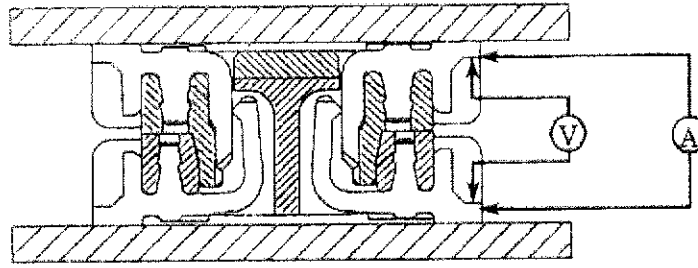
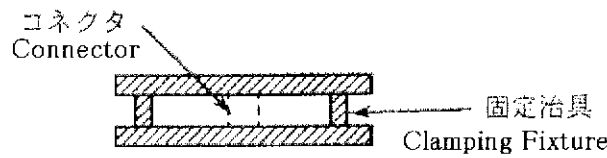


Fig.5 ローレベル総合抵抗測定方法
 Method of Termination Resistance Measuring



基板平行取付型 Vertical Type

Fig.6 コネクタ固定方法
 Method of Connector Mounting for Vibration and Hammering shock

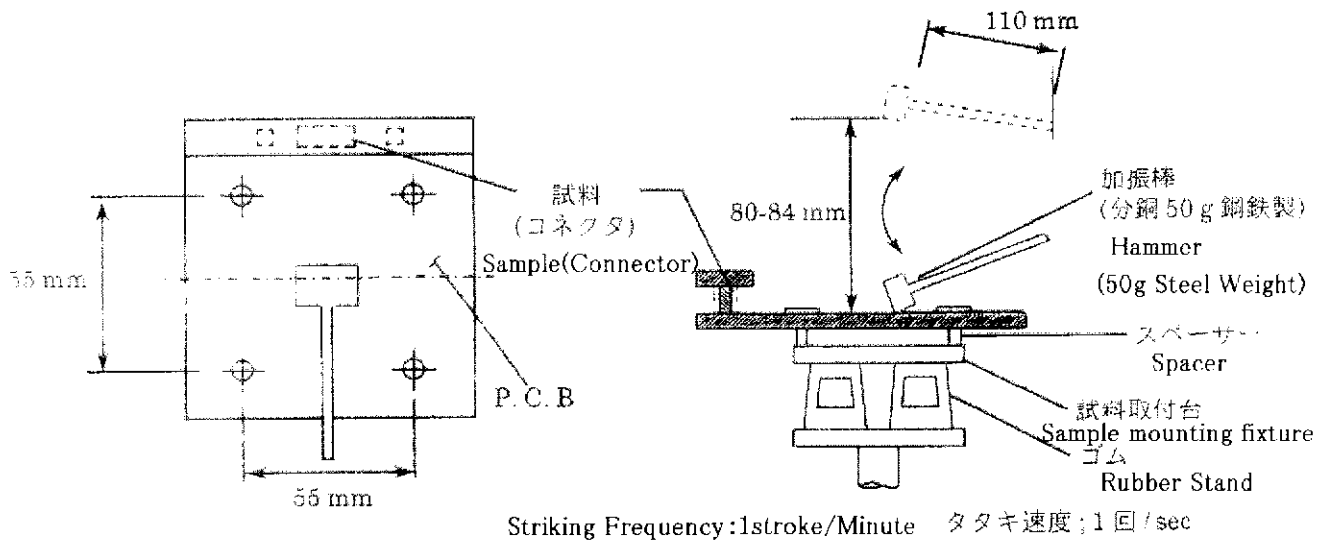


Fig.7 微加振動試験方法
 Method of Hammering Shock Test

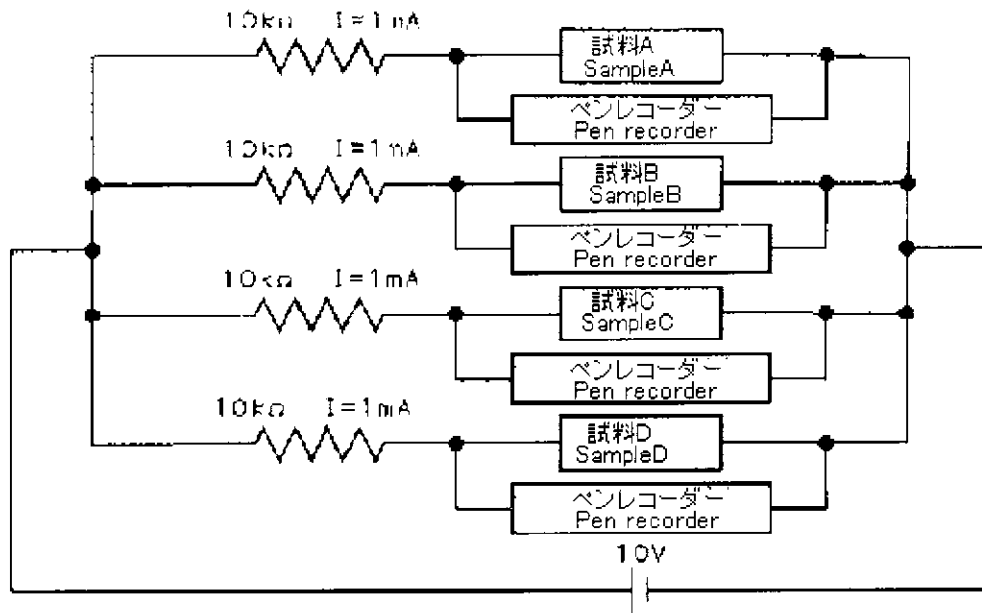
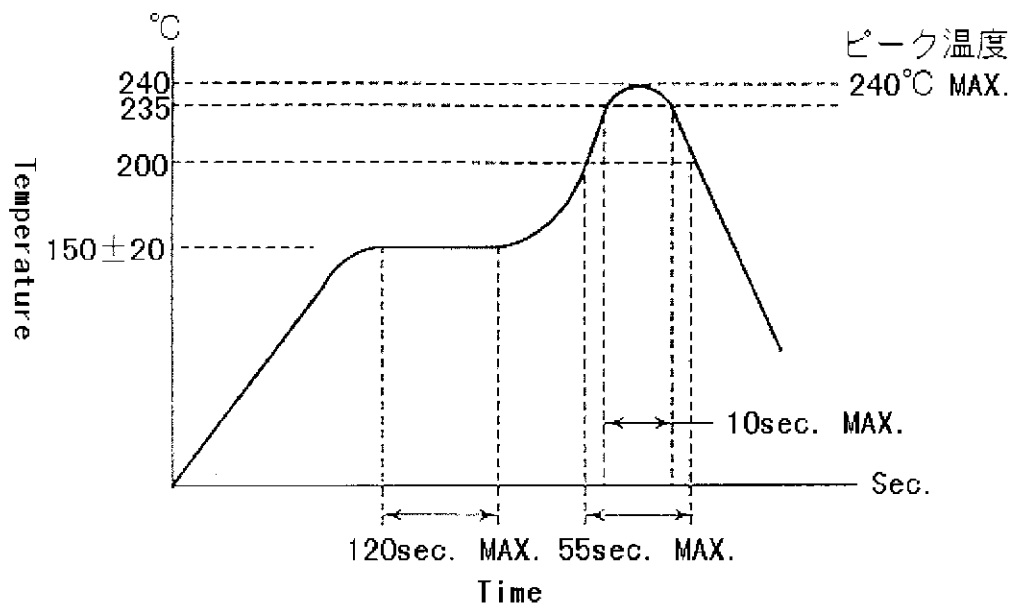


Fig.8 抵抗モニター回路
Circuit of Monitoring Resistance

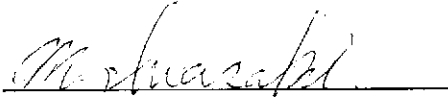


※注 N2 リフローには適用いたしません。

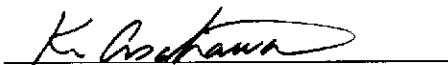
Fig.9 温度プロファイル
Reflow Profile

5. Validation

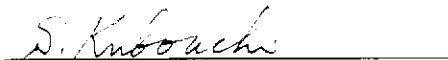
Prepared by:

24 MAR 99M. Iwasaki
Consumer Engineering Department
Product Development Asia/Pacific
Computer & Consumer Electronics

Reviewed by:

31-MAR-99K. Asakawa
Section Chief
Consumer Engineering Department
Product Development Asia/Pacific
Computer & Consumer Electronics

Approved by:

21 APR '99S. Kubouchi
Consumer Engineering Department
Product Development Asia/Pacific
Computer & Consumer Electronics