

1. 適用範囲

1.1 内容

本規格は、.060/.187 スライド式防水コネクタの製品性能、試験方法、品質保証の必要条件を規定している。

適用製品名と型番は附表 1 の通りである。

2. 参考規格類

以下規格類は本規格中で規定する範囲内に於いて、本規格の一部を構成する。万一本規格と製品図面の間に不一致が生じた時は、製品図面を優先して適用すること。万一本規格と参考規格類の間に不一致が生じた時は、本規格を優先して適用すること。

2.1 AMP 規格

- A. 109-5000 : 試験法の一般条件
- B. 114-5216 : 取付適用規格 .060 防水タイプリセプタクル
- 114-5126 : 取付適用規格 .187 シリーズ防水コンタクト
- C. 501-5347 : 試験報告書
- D. 411-5789-1 : 取扱い説明書(25極)
- 411-5967 : 取扱い説明書(47極/26極)
- 411-5982 : 取扱い説明書(キャビティ プラグ)
- 411-78144 : 取扱い説明書(26極 スライドタイプ)

2.2 民間団体規格

- A. JASO D605 自動車多極コネクタ
- B. JASO D7101 プラスチック成形部品の試験方法
- C. JIS C3406 自動車用低圧電線
- D. JIS D0203 自動車部品の耐湿及び耐水試験方法
- E. JIS D0204 自動車部品の高温及び低温試験方法
- F. JIS D1601 自動車部品振動試験方法
- G. JIS R5210 ポルトランド・セメント
- H. MIL-STD-202 試験法 208 : はんだ付け法

3. 一般必要条件

3.1 設計と構造

製品は該当製品図面に規定された設計、構造、物理的寸法をもって製造されていること。

3.2 材 料

A. コンタクト

種類	材料	仕 上
タブ コンタクト(オス)	黄銅	すずめっき済
.060 リセプタクルコンタクト (メス)	銅合金	すずめっき済
.187 リセプタクルコンタクト (メス)	黄銅	すずめっき済

Fig.1

B.ハウジング : PBT 樹脂、ナイロン樹脂

C. その他 :

種類	材料
シールリング	シリコン ゴム
.060 ゴム栓	シリコン ゴム
.060 キャビティ プラグ	シリコン ゴム

Fig.2

3.3 定 格

A. 使用温度範囲 -30°C ~ 105°C

3.4 性能必要条件と試験方法

製品は Fig.3 に規定された電氣的、機械的、及び耐環境的性能必要条件に合致するよう設計されていること。試験は特別に規定されない限り室温下で行われること。

3.5 性能必要条件および試験手順の要約

項番	試験項目	規格値	試験方法
3.5.1	製品の確認検査	製品図面と AMP 取付適用規格 114-5126 及び 114-5216 の必要条件に合致していること。	該当する検査基準書に基づいて目視、寸法、及び機能検査を行うこと。
3.5.2	挿抜フィーリング	コネクタ挿入引抜において異常がないこと。	操作 : 手作業
電 気 的 性 能			
3.5.3	総合抵抗(ローレベル)	.060 コンタクト 5 mΩ 以下(初期) 10mΩ 以下(終期)	ハウジングに組み込まれ嵌合したコンタクトを開路電圧 20mV 以下、閉路電流 10mA 以下の条件で測定。 Fig.4 参照。AMP 規格 109-5311-1
		.187 コンタクト 3 mΩ 以下(初期) 10 mΩ 以下(終期)	
3.5.4	総合抵抗(規定電流)	.060 コンタクト 5 mΩ 以下(初期) 10mΩ 以下(終期)	ハウジングに組み込まれ嵌合したコンタクトを開路電圧 12V 以下、閉路電流 1A 以下の条件で測定。 Fig.4 参照。AMP 規格 109-5311-2
		.187 コンタクト 3 mΩ 以下(初期) 10 mΩ 以下(終期)	
3.5.5	絶縁抵抗	100MΩ 以上(初期) 100MΩ 以上(終期)	コネクタを嵌合した状態で 500VDC 印加。 Fig.5 参照。AMP 規格 109-5302
3.5.6	耐電圧	沿面放電、フラッシュオーバー等がないこと。	コネクタを嵌合した状態で 1kVAC 1 分間印加。 Fig.5 参照。AMP 規格 109-5301
3.5.7	リーク電流	3mA 以下	恒温恒湿層 (60±5℃,湿度90~95%)中に 1時間放置後コンタクト間に12V DC印加 Fig.6 参照。AMP 規格 109-5312
3.5.8	電流サイクル	物理的損傷がなく、外観検査で異常がないこと。 10mΩ 以下(終期)	電流条件 : Fig.7参照 45分間 "ON", 15分間 "OFF" 300 サイクル。 AMP 規格 109-5308
3.5.9	温度上昇	規定又は定格電流を通電して、温度上昇 : 60℃以下	全極通電時の温度上昇を測定。 Fig.7 参照。AMP 規格 109-5310

Fig.3(続く)

項番	試験項目	規格値	試験方法	
機械的性能				
3.5.10	コンタクト保持力	.060 コンタクト ランスのみ ; 39.2N 以上 二重係止時 ; 98N 以上 .187 コンタクト ランスのみ ; 78.0N 以上 二重係止時 ; 98N 以上	コンタクト引抜力を軸方向に加える 操作速度 100mm/分	
3.5.11	ハウジング保持力	98N 以上	コネクタ嵌合方向のコネクタ保持 力強度を測定 操作速度 100mm/分 AMP 規格 109-5210	
3.5.12	コンタクト装着力	060端子 ; 14.7N 以下 187端子 ; 29.4N 以下	コンタクトをハウジングに装着する に要する力を測定。 AMP 規格 109-5211	
3.5.13	コネクタ挿入力	25極 ; 127.4N 以下 47極 ; 68.6 N 以下 26極 ; 68.6 N 以下 26極 (スライドタイプ) ; 127.4 N 以下	コネクタ挿入に要する力を測定 AMP 規格 109-5206	
3.5.14	コネクタ引抜力	25極 ; 127.4N 以下 47極 ; 68.6 N 以下 26極 ; 68.6 N 以下 26極 (スライドタイプ) ; 127.4 N 以下	コネクタ引抜に要する力を測定。 (ハウジング・ロックは作用させない) AMP 規格 109-5206	
3.5.15	圧着部引張強度	電線サイズ	圧着したコンタクトを試験機に固定 し、軸方向引張力を電線に加える。 操作速度 100mm/分 AMP 規格 109-5205	
		引張強度(以上)		
		mm ²		N
		0.3		49
		0.5		88.2
		0.85		127.5
1.25	176.5			
2	245.2			
3	294.2			
3.5.16	耐久性 (繰り返し挿抜)	10mΩ 以下 (終期)	手動にて挿抜 挿抜回数 30回 AMP 規格 109-5213	
3.5.17	振動 (高周波)	振動中 1μsec をこえる不連続導通を生じないこと。	振動周波数 : 20→200→20Hz/3 分 加速度 : 44.1m/s ² 振動方向 : 前後、左右、上下 振動時間 : 前後、左右 各2時間 上下 4時間 固定方法 Fig.8 参照。	

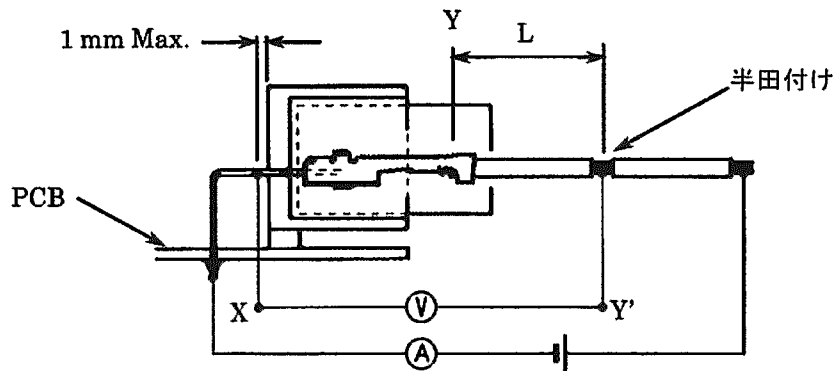
Fig.3(続く)

項番	試験項目	規格値	試験方法
環境的性能			
3.5.16	温度寿命 (耐熱)	10 mΩ 以下 (終期)	嵌合したコネクタ状態で、 120°C、120 時間 AMP 規格 109-5104
3.5.17	耐寒性	10 mΩ 以下 (終期)	嵌合したコネクタ状態で、 -50°C、120 時間 AMP 規格 109-5108
3.5.18	熱衝撃	10 mΩ 以下 (終期)	嵌合したコネクタ状態で、-30± 5°C/120 分、85±5°C/120 分。これ を 1 サイクルとし 5 サイクル行う。 AMP 規格 109-5103
3.5.19	耐湿性 (定常状態)	総合抵抗 10 mΩ 以下 (終期)	嵌合したコネクタ状態で、 90~95%R.H.、60°C、96 時間 試験中リーク電流をモニタする。 AMP 規格 109-5105
3.5.20	塩水噴霧	10 mΩ 以下 (終期)	嵌合したコネクタ状態で、 5%の塩水噴霧に 96 時間、1 時間休 止後さらに 96 時間 AMP 規格 109-5101
3.5.21	耐塵性	10 mΩ 以下 (終期)	嵌合したコネクタ JIS R 5210 のセメント 1.5kgを 15 分毎に 10秒拡散噴射 90分 AMP 規格 109-5110
3.5.22	工業ガス (SO ₂)	10 mΩ 以下 (終期)	非嵌合コネクタ SO ₂ ガス 10ppm、95%R.H. 常温、24 時間 AMP 規格 109-5107
3.5.23	耐油性	10 mΩ 以下 (終期)	嵌合コネクタを油中に浸透 50±5°C、60分間 Fig.9参照 AMP 規格. 109-5113
3.5.24	耐オゾン性	29.4kPa(0.3kgf/cm ²)以上	嵌合したコネクタ 40±2°C、JIS K 6301 オゾン 50±5ppm. 24時間
3.5.25	散水	10 mΩ 以下 (終期)	コネクタを嵌合した状態で、 120±3°C 霧囲気に 40分 散水中に 20分 これを1サイクル として、48サイクル実施、 試験電圧 12V DC AMP 規格 109-5109

3.5.26	シール性	初期 49 kPa(0.5kgf/cm ²)以上 終期29.4kPa(0.3kgf/cm ²)以上	嵌合コネクタの小穴より 9.8Kpa (0.1 kgf/cm ²)の圧縮空気送入、9.8 kPa(0.1kgf/cm ²)毎に高圧洩気まで実施 AMP 規格 109-5111
--------	------	--	--

Fig.3(終り)

3.6 製品認定試験の試験順序



Y-Y'間の抵抗(電線“L”分)を差し引くこと。

Fig.4

ハウジング表面に導体箔を巻く

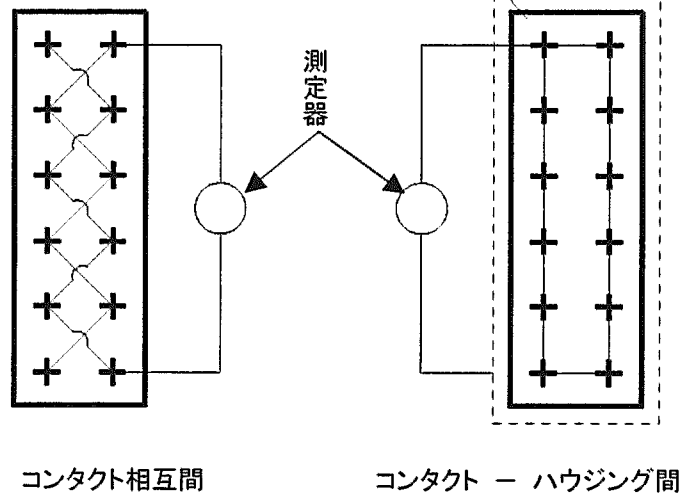


Fig.5

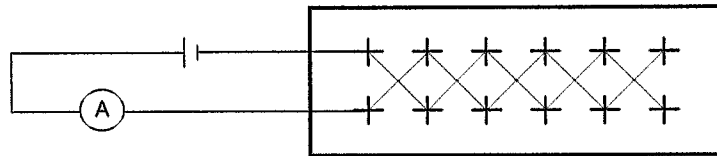


Fig.6

極数	減少係数
1	1
2~3	0.75
4~6	0.6
6~8	0.55
9~12	0.5
13 以上	0.4

kd

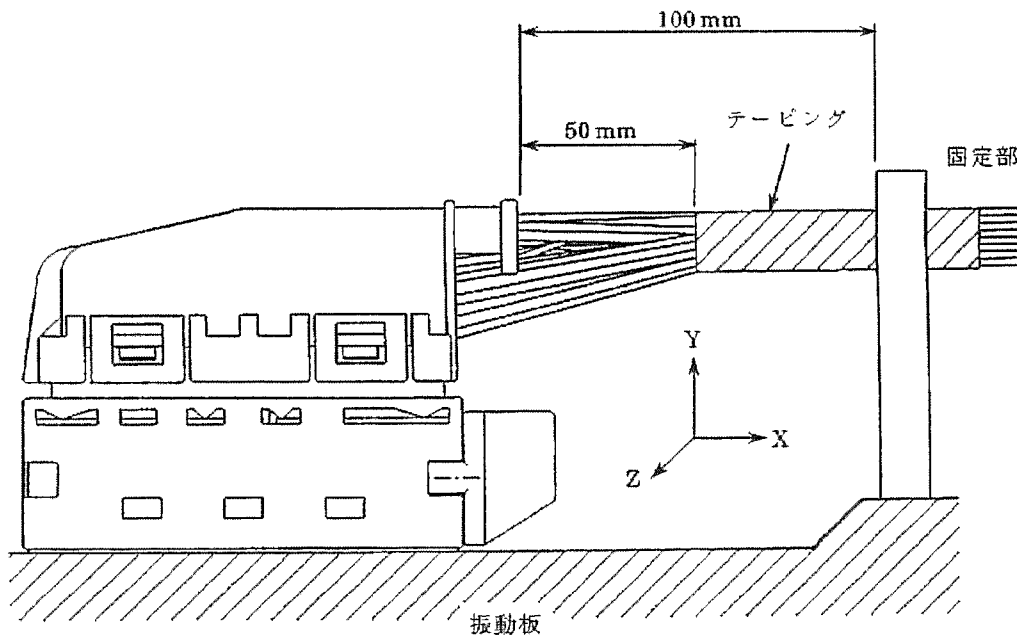
電線サイズ	電流値
0.3 mm ²	DC 8 A
0.5 mm ²	DC 11 A
2.0 mm ²	DC 25 A
3.0 mm ²	DC 34 A

I MAX

通電電流 : I MAX · kd

通電電流は各電線サイズに対応する電流値と極数に対応する減少係数の積から算出される。

Fig.7



備考) テーピングは、ワイヤーカバー、開口部より50 mmの位置より1/2ラップ巻きする。

Fig.8

順序	油の名称	時間
1	トルコンオイル	1
2	トランスミッションオイル	1
3	エンジンオイル	1
4	クラッチオイル	1
5	ブレーキオイル	1

各試験の間に 5 分間白灯油に浸せきさせる

Fig.9

型番	品名
316874	.060/.187 スライド式防水コネクタプラグアセンブリ 25極
316873	25極用 ワイヤーカーバー
1376600	.060/.187 スライド式防水コネクタプラグアセンブリ 47極
1376601	47極用 レバーアッシー
1612683	060/187 プラグアセンブリ 26極
1612684	060/187 プラグアセンブリ 26極 レバーアセンブリ
1674719	060/187 プラグアセンブリ 26極 レバーアセンブリ(ストレートタイプ)
1717471	060/187 プラグアセンブリ 26極 (スライドタイプ)
1612691-2	26極用 ワイヤーカーバー
900293	.060 シリーズリセプタクルコンタクト
316867	.060用 ラバープラグ(0.3~0.5sq用)
967067	.060用 ラバープラグ(0.85sq用)
175090	.187 シリーズ防水コネクタリセプタクルコンタクト
175091	.187 シリーズ防水コネクタリセプタクルコンタクト
1473234	.060用 キャビティ プラグ
1674698	1.6/4.8 キャップアセンブリ 25極
—	ABS ユニットコネクタ 25P (AMP製)
—	ABS ユニットコネクタ 47P (TEVES製)
—	ABS ユニットコネクタ 26P (TEVES製)

附表.1