

1. 適用範囲

1.1 内容

本規格は、.040Ⅲ I/O コネクタ電線対プリント基板用の製品性能、試験方法、品質保証の必要条件を規定している。

適用製品名と型番（代表）は付表1の通りである。

2. 参考規格類

以下規格類は本規格中で規定する範囲内において、本規格の一部を構成する。万一本規格と製品図面間に不一致が生じた時は、製品図面を優先して適用すること。万一本規格と参考規格類間に不一致が生じた時は、本規格を優先して適用すること。

2.1 AMP規格

- A. 109-5000 : 試験法の一般条件
- B. 114-5217 : 取付適用規格
.040Ⅲシリーズ・リセプタクル・コンタクトの圧着条件
- C. 501-5308 ; 試験報告書

2.2 民間団体規格

- A. JASO D605 自動車用コネクタ
- B. JASO D611 自動車用薄肉低圧電線
- C. JIS C3406 自動車用低圧電線
- D. JIS D0203 自動車部品の耐湿及び耐水試験方法
- E. JIS D0204 自動車部品の高温及び低温試験方法
- F. JIS D1601 自動車部品振動試験方法
- G. JIS R5210 ポルトランド・セメント

3. 一般必要条件

3.1 設計と構造

製品は該当製品図面に規定された設計、構造、物理的寸法をもって製造されていること。

3.2 材料

A. コンタクト：

- a. リセプタクルコンタクト：すずめっき済又は金めっき銅合金
- b. タブコンタクト：すずめっき済又は金めっき黄銅条

B.ハウジング：PBT樹脂

3.3 定格

- A. 使用温度範囲：-40℃～105℃（周囲温度＋通電による温度上昇）
ただし、機械的性能評価を除く。

3.4 性能必要条件と試験方法

製品は Fig.1 に規定された電氣的、機械的、及び耐環境的性能必要条件に合致するように設計されていること。試験は特別に規定されない限り室温下で行なわれること。

3.5 性能必要条件および試験手順の要約

項番	試験項目	規格値	試験方法
3.5.1	製品の確認検査	製品図面とAMP取付適用規格No.の 必要条件に合致していること。	該当する検査基準書に基づいて、目 視、寸法、および機能検査を行なうこ と。
電気的性能			
3.5.2	総合抵抗 (ローレベル)	10mΩ以下 (初期) 20mΩ以下 (終期)	ハウジングに組み込まれ、嵌合したコ ンタクトを開路電圧20mV以下、閉路 電流10mA以下の条件で測定する。 Fig.3参照 AMP規格 109-5311-1
3.5.3	耐電圧	沿面放電、フラッシュオーバー 等がないこと。	1kVAC 1分間印加。 コネクタ嵌合あり。 隣接コンタクト間及びコンタクトとハ ウジング間で測定。Fig.4 AMP規格 109-5301
3.5.4	絶縁抵抗	100MΩ以上 (初期、終期)	500V DC印加。 コネクタ嵌合あり。 隣接コンタクト間及びコンタクトとハ ウジング間で測定。Fig.4 AMP規格 109-5302
3.5.5	リーク電流	1mA以下 (初期、終期)	12V DC 印加 1分間。Fig.5 AMP規格 109-5312
3.5.6	温度上昇	規定電流を通电して、温度上昇は25 ℃以下。	3A通电による温度上昇を測定するこ と。但し、一つとびに半極通电で行 う。 AMP規格 109-5310
3.5.7	電流サイクル	20mΩ以下 (終期) 試験中発火無きこと。	電流条件 3A 1極とびに半極通电 45分間"ON",15分間"OFF" 200サイクル AMP規格 109-5308
機械的性能			
3.5.8	振動 (高周波)	振動中1μsecをこえる不連続導通を 生じないこと。 20mΩ以下 (終期)	振動周波数：20~200~20Hz/3分 加速度：44.1m/s ² (4.5G) Fig.7 振動方向及び振動時間： 上下方向-4時間 前後方向-2時間 左右方向-2時間

Fig.1 (続く)

項番	試験項目	規格値	試験方法		
3.5.9	コネクタ挿入力	16極以下：70N以下 20～24極：78N以下	操作速度100mm/分 挿入に要する力を測定。 AMP規格109-5206		
3.5.10	コネクタ引抜力		操作速度100mm/分 引抜に要する力を測定。 AMP規格109-5206		
3.5.11	ハウジング・ロック強度	98N以上	操作速度100mm/分 ハウジングロック強度を測定。 AMP規格109-5210		
3.5.12	コンタクト装着力	9.8N以下 1コンタクト当たり	コンタクトをハウジングに装着するの に要する力を測定すること。 AMP規格109-5211		
3.5.13	コンタクト保持力	39.2N以上（ランスのみ） 98 N 以上（2重係止）	操作速度100mm/分 コンタクト引抜力を軸方向に加えるこ と。 AMP規格109-5212		
3.5.14	圧着部引張強度	電線サイズ	操作速度：100mm/分 圧着したコンタクトを試験機に固定 し、軸方向引張力を電線に加える。 AMP規格 109-5205		
		mm ²		(AWG)	N
		0.3		22	58
		0.5		20	88
3.5.15	耐久性 （繰返し挿抜）	20mΩ以下（終期）	挿抜回数：100回/分 挿抜回数30回 AMP規格 109-5213		
3.5.16	こじり耐久性	20mΩ以下（終期）	最大かん合時と端子接触開始時 前後、左右方向、5サイクル Fig.6 AMP規格 109-5215		
3.5.17	はんだ付け性	95%以上ぬれていること。 ただし、破断面は除く。	はんだ温度：230±5℃ はんだ浸漬時間：3±0.5秒 使用フラックス：アルファ-100 AMP規格 109-5203		
3.5.18	挿抜フィーリング	コネクタ挿入引抜において異常がな いこと。	操作：手作業		

Fig.1（続く）

項番	試験項目	規格値	試験方法
環境的性能			
3.5.19	熱衝撃	20mΩ以下 (終期)	-30°C/60分、80°C/60分 これを1サイクルとして5サイクル行なう。Fig.8 AMP規格 109-5103
3.5.20	耐湿性 (定常状態)	絶縁抵抗：100MΩ以上 (終期) 総合抵抗：20mΩ以下 (終期)	嵌合したコネクタ 90~95% R.H 60°C 96時間 AMP規格 109-5105
3.5.21	工業ガス (SO ₂)	20mΩ以下 (終期)	SO ₂ ガス 10ppm, 95%R.H. 20°C, 24時間 AMP規格 109-5107
3.5.22	温度寿命 (耐熱)	20mΩ以下 (終期)	100°C, 期間120時間 AMP規格 109-5104
3.5.23	耐寒性	20mΩ以下 (終期)	-40°C ±5°C, 120時間 AMP規格 109-5108
3.5.24	耐塵性	20mΩ以下 (終期)	JIS R 5210 のセメント14N を 15分毎に10秒拡散噴射60分。 AMP規格 109-5110

Fig.1 (終り)

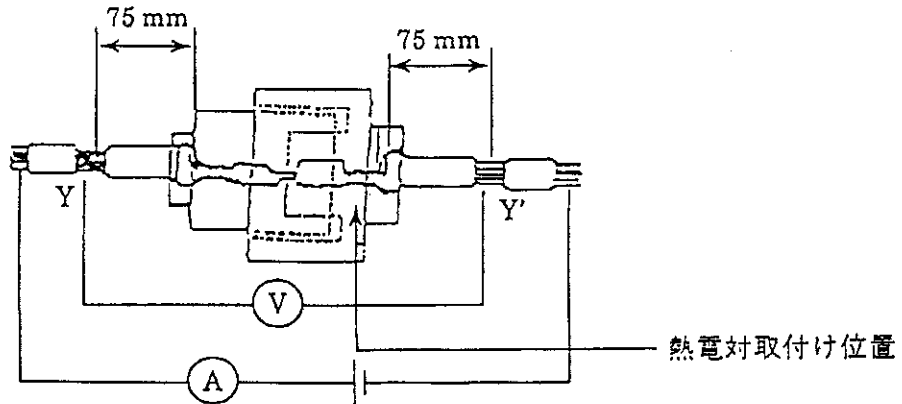
3.6 製品認定試験と製品適合試験の試験順序

項番	試験項目	試験グループ									
		1	2	3	4	5	6	7	8	9	10
		試験順序 (a)									
3.5.1	製品の確認検査	1	1	1	1	1,9	1,7	1,7	1,9	1,14	1
3.5.2	総合抵抗 (ローレベル)			3		3,5,7	2,4,6	2,4,6	2,4,6,8	2,5,8,12	
3.5.3	耐電圧				3					10	
3.5.4	絶縁抵抗				2					9	
3.5.5	リーク電流				4					3,7	
3.5.6	温度上昇		2								
3.5.7	電流サイクル								7		
3.5.8	振動 (高周波)								5		
3.5.9	コネクタ挿入力			2							
3.5.10	コネクタ引抜き力			4							
3.5.11	ハウジング・ ロック強度		3								
3.5.12	コンタクト装着力										2
3.5.13	コンタクト保持力										3
3.5.14	圧着部引張強度	2									
3.5.15	耐久性 (くり返し挿抜)									4	
3.5.16	こじり耐久性							3	3		
3.5.17	はんだ付け性					2					
3.5.18	挿抜フィーリング					8				13	
3.5.19	熱衝撃					4					
3.5.20	耐湿性 (定常状態)					6				6	
3.5.21	工業ガス (SO ₂)									11	
3.5.22	温度寿命 (耐熱)						3				
3.5.23	耐寒性						5				
3.5.24	耐塵性							5			

(a) 欄内の数字は試験を実施する順序を示す。

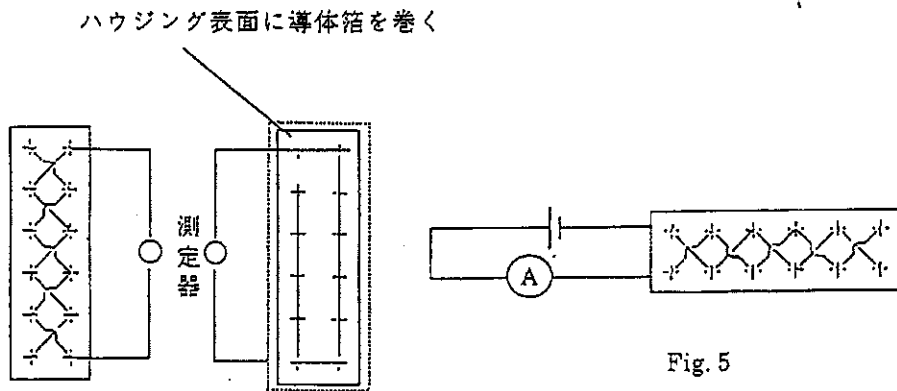
Fig.2

試料数;評価に用いる試料数は各グループ毎に、コンタクト単体の場合20セット、コネクタの場合3セット以上で行なうものとする。



抵抗値の測定には、読み取り値から150nmの電線の抵抗分を差し引くこと。
 Y・Y'点は測定時n p電流密度を一様にするために、プローブをあてる電線部分にはんだをもっておくこと。

Fig.3 総合抵抗の測定



コンタクト相互間 コンタクトとハウジング間
 Fig.4

Fig.5

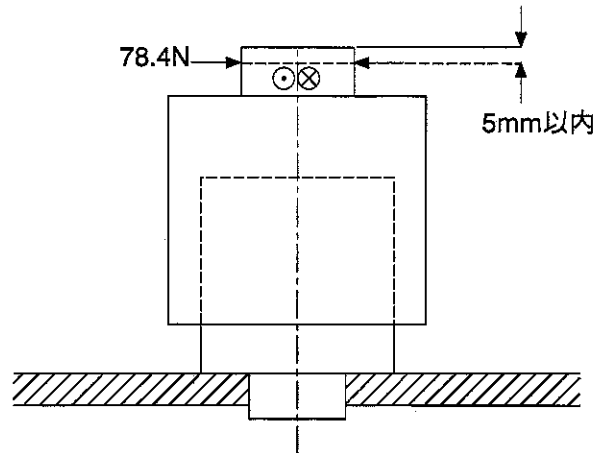


Fig. 6

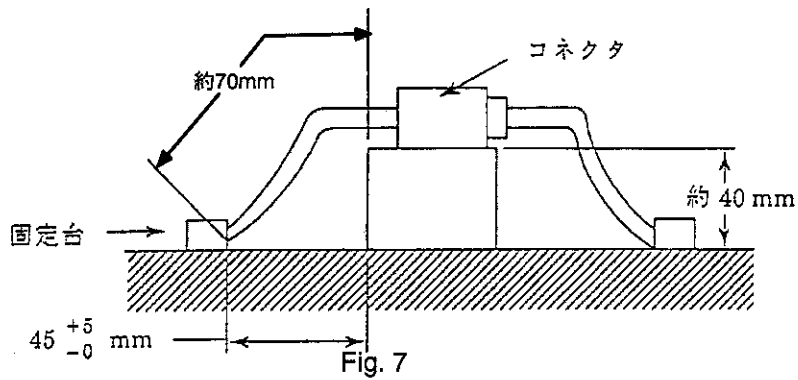


Fig. 7

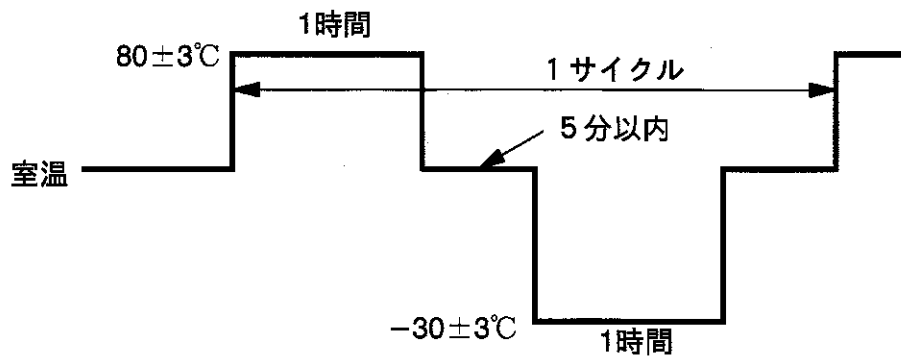


Fig. 8

適用製品名と型番（代表）は付表1の通りである。

付表 1

Prod.P/N	Description
1123371,1123377,1123375	040Ⅲ 非防水I/O コネクタ 16極 プラグハウジングアッセンブリ
1123379,1123383,1123385	040Ⅲ 非防水I/O コネクタ 20極 プラグハウジングアッセンブリ
1123387,1123391,1123393	040Ⅲ 非防水I/O コネクタ 24極 プラグハウジングアッセンブリ
1123476,1123478	040Ⅲ 非防水I/O コネクタ 3極 キャップハウジングアッセンブリ (1ROW)
1123395,1123397	040Ⅲ 非防水I/O コネクタ 4極 キャップハウジングアッセンブリ (1ROW)
1123619,1123621	040Ⅲ 非防水I/O コネクタ 6極 キャップハウジングアッセンブリ (2ROW)
1123451,1123453	040Ⅲ 非防水I/O コネクタ 8極 キャップハウジングアッセンブリ (2ROW)
1123413,1123415,1123417	040Ⅲ 非防水I/O コネクタ 12極 キャップハウジングアッセンブリ (2ROW)
1123419,1123421,1123423	040Ⅲ 非防水I/O コネクタ 16極 キャップハウジングアッセンブリ (2ROW)
1123425,1123427,1123429	040Ⅲ 非防水I/O コネクタ 20極 キャップハウジングアッセンブリ (2ROW)
1123431,1123433,1123435	040Ⅲ 非防水I/O コネクタ 24極 キャップハウジングアッセンブリ (2ROW)
316836-1	040Ⅲ リセプタクルコンタクト (錫めっき)
316837-2	040Ⅲ リセプタクルコンタクト (金めっき)
1376954	040Ⅲ 非防水I/O コネクタ 8極 キャップハウジングアッセンブリ Vタイプ
1376955	040Ⅲ 非防水I/O コネクタ 20極 キャップハウジングアッセンブリ Vタイプ

* 3～12極プラグハウジングアッセンブリは、矢崎部品（株）殿製です。