

1. 適用範囲

1.1 内容

本規格は、.040III コネクタ電線対電線中継用の製品性能、試験方法、品質保証の必要条件を規定している。

適用製品名と型番（代表）は付表1の通りである。

2. 参考規格類

以下規格類は本規格中で規定する範囲内において、本規格の一部を構成する。万一本規格と製品図面の間に不一致が生じた時は、製品図面を優先して適用すること。万一本規格と参考規格類の間に不一致が生じた時は、本規格を優先して適用すること。

2.1 AMP規格

- A. 109-5000 : 試験法の一般条件
- B. 114-5217 : 取付適用規格 .040IIIシリーズ・リセプタクル・コンタクトの圧着条件
- C. 114-5228 : 取付適用規格 .040IIIシリーズ・タブ・コンタクトの圧着条件
- D. 501-5293 : 試験報告書

2.2 民間団体規格

- A. JASO D605 自動車用コネクタ
- B. JASO D611 自動車用薄肉低圧電線
- C. JIS C3406 自動車用低圧電線
- D. JIS D0203 自動車部品の耐湿及び耐水試験方法
- E. JIS D0204 自動車部品の高温及び低温試験方法
- F. JIS D1601 自動車部品振動試験方法
- G. JIS R5210 ポルトランド・セメント

3. 一般必要条件

3.1 設計と構造

製品は該当製品図面に規定された設計、構造、物理的寸法をもって製造されていること。

3.2 材料

A. コンタクト：

- a. リセプタクルコンタクト：すずめっき済又は金めっき銅合金
- b. タブコンタクト：すずめっき済又は金めっき黄銅条

B.ハウジング：PBT樹脂

3.3 定格

- A. 使用温度範囲：-40°C~105°C（周囲温度+通電による温度上昇）
ただし、機械的性能評価を除く。

3.4 性能必要条件と試験方法

製品は Fig.1 に規定された電氣的、機械的、及び耐環境的性能必要条件に合致するように設計されていること。試験は特別に規定されない限り室温下で行なわれること。

3.5 性能必要条件および試験手順の要約

項番	試験項目	規格値	試験方法
3.5.1	製品の確認検査	製品図面とAMP取付適用規格No.の必要条件に合致していること。	該当する検査基準書に基づいて、目視、寸法、および機能検査を行なうこと。
電氣的性能			
3.5.2	総合抵抗 (ローレベル)	10mΩ 以下 (初期) 20mΩ 以下 (終期)	ハウジングに組み込まれ、嵌合したコンタクトを開路電圧20mV以下、閉路電流10mA以下の条件で測定する。 Fig. 3参照 AMP規格 109-5311-1
3.5.3	耐電圧	沿面放電、フラッシュオーバー等がないこと。	1kVAC 1分間印加。 コネクタ嵌合あり。 隣接コンタクト間及びコンタクトとハウジング間で測定。Fig. 4 AMP規格 109-5301
3.5.4	絶縁抵抗	100MΩ 以上 (初期, 終期)	500V DC印加。 コネクタ嵌合あり。 隣接コンタクト間及びコンタクトとハウジング間で測定。Fig. 4 AMP規格 109-5302
3.5.5	リーク電流	1mA以下 (初期, 終期)	12V DC 印加 1分間。 Fig. 5 AMP規格 109-5312
3.5.6	温度上昇	規定電流を通电して、温度上昇は25℃以下。	3A通电による温度上昇を測定すること。但し、一つとびに半極通电で行う。 AMP規格 109-5310
3.5.7	電流サイクル	20mΩ 以下 (終期) 試験中発火無きこと。	電流条件 3A 一つとびに半極通电 45分間” ON” , 15分間” OFF” 200サイクル AMP規格 109-5308
機械的性能			
3.5.8	振動 (高周波)	振動中1μsecをこえる不連続導通を生じないこと。 20mΩ 以下 (終期)	振動周波数 : 20~200~20Hz/3分 加速度 : 44.1m/s ² (4.5G) Fig. 7 振動方向及び振動時間 : 上下方向—4時間 前後方向—2時間 左右方向—2時間

Fig.1 (続く)

項番	試験項目	規格値		試験方法	
3.5.9	コネクタ挿入力	16極 : 70N以下 20~24極 : 78N以下		操作速度100mm/分 挿入に要する力を測定。 AMP規格109-5206	
3.5.10	コネクタ引抜力			操作速度100mm/分 引抜に要する力を測定。 AMP規格109-5206	
3.5.11	ハウジング・ロック強度	98N 以上		操作速度100mm/分 ハウジングロック強度を測定。 AMP規格109-5210	
3.5.12	コンタクト装着力	9.8N 以下 1コンタクト当たり		コンタクトをハウジングに装着するの に要する力を測定すること。 AMP規格109-5211	
3.5.13	コンタクト保持力	39.2N 以上 (ランスのみ) 98 N 以上 (2重係止)		操作速度100mm/分 コンタクト引抜力を軸方向に加えること。 AMP規格109-5212	
3.5.14	圧着部引張強度	電線サイズ		操作速度 : 100mm/分 圧着したコンタクトを試験機に固定し、 軸方向引張力を電線に加える。 AMP規格 109-5205	
		mm ²	(AWG)		N
		0.3	22		58
		0.5	20		88
3.5.15	耐久性 (繰返し挿抜)	20mΩ 以下 (終期)		挿抜回数 : 100回/分 挿抜回数30回 AMP規格 109-5213	
3.5.16	こじり耐久性	20mΩ 以下 (終期)		最大かん合時と端子接触開始時 前後, 左右方向, 5サイクル Fig. 6 AMP規格 109-5215	
3.5.17	挿抜フィーリング	コネクタ挿入引抜において異常がない こと。		操作 : 手作業	

Fig.1 (続く)

項番	試験項目	規格値	試験方法
環境的性能			
3.5.18	熱衝撃	20mΩ 以下 (終期)	-30°C/60分、80°C/60分 これを1サイクルとして5サイクル行なう。 Fig. 8 AMP規格 109-5103
3.5.19	耐湿性 (定常状態)	絶縁抵抗：100MΩ 以上 (終期) 総合抵抗：20mΩ 以下 (終期)	嵌合したコネクタ 90~95% R. H 60°C 96時間 AMP規格 109-5105
3.5.20	工業ガス (SO ₂)	20mΩ 以下 (終期)	SO ₂ ガス 10ppm, 95%R. H. 20°C, 24時間 AMP規格 109-5107
3.5.21	温度寿命 (耐熱)	20mΩ 以下 (終期)	120°C, 期間120時間 AMP規格 109-5104
3.5.22	耐寒性	20mΩ 以下 (終期)	-50°C±5°C, 120時間 AMP規格 109-5108
3.5.23	耐塵性	20mΩ 以下 (終期)	JIS R 5210 のセメント1.5kgを 15分毎に10秒拡散噴射60分。 AMP規格 109-5110

Fig.1 (終り)

3.6 製品認定試験と製品適合試験の試験順序

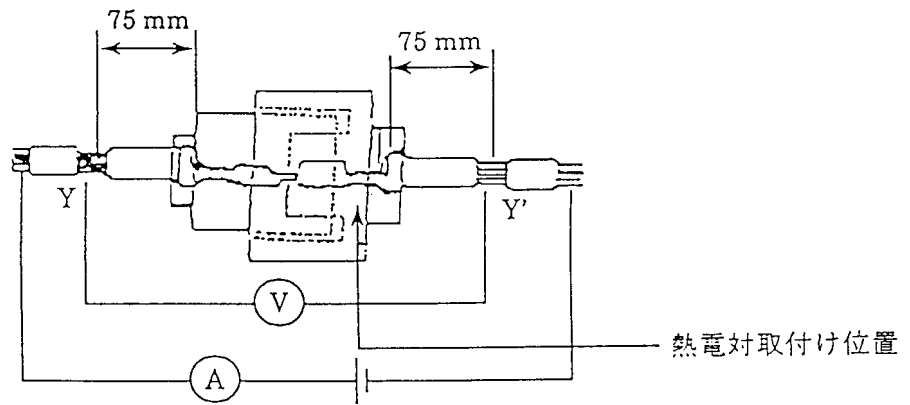
項番	試験項目	試験グループ									
		1	2	3	4	5	6	7	8	9	10
		試験順序 (a)									
3.5.1	製品の確認検査	1	1	1	1	1, 7	1, 7	1, 7	1, 9	1, 14	1
3.5.2	総合抵抗 (ローレベル)			3		2, 4, 6	2, 4, 6	2, 4, 6	2, 4, 6, 8	2, 5, 8, 12	
3.5.3	耐電圧				3					10	
3.5.4	絶縁抵抗				2					9	
3.5.5	リーク電流				4					3, 7	
3.5.6	温度上昇		2								
3.5.7	電流サイクル								7		
3.5.8	振動 (高周波)								5		
3.5.9	コネクタ挿入力			2							
3.5.10	コネクタ引抜き			4							
3.5.11	ハウジング・ロック強度		3								
3.5.12	コンタクト装着力										2
3.5.13	コンタクト保持力										3
3.5.14	圧着部引張強度	2									
3.5.15	耐久性 (くり返し挿抜)									4	
3.5.16	こじり耐久性							3	3		
3.5.17	挿抜フィーリング					7				13	
3.5.18	熱衝撃					3					
3.5.19	耐湿性 (定常状態)					5				6	
3.5.20	工業ガス (SO ₂)									11	
3.5.21	温度寿命 (耐熱)						3				
3.5.22	耐寒性						5				
3.5.23	耐塵性							5			

(a) 欄内の数字は試験を実施する順序を示す。

Fig. 2

試料数 :

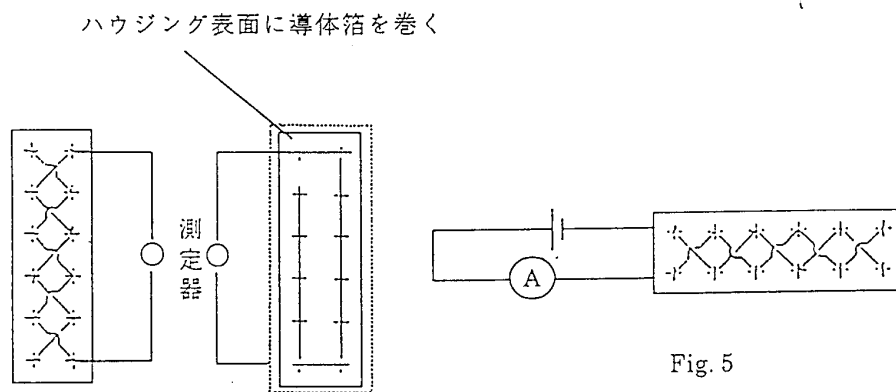
評価に用いる試料数は各グループ毎に、コンタクト単体の場合20セット、コネクタの場合3セット以上で行うものとする。



抵抗値の測定には、読み取り値から 150mm の電線の抵抗分を差し引くこと。

Y・Y' 点は測定時、電流密度を一様にするために、プローブをあてる電線部分にはんだをもっておくこと。

Fig. 3 総合抵抗の測定



コンタクト相互間 コンタクトとハウジング間
Fig. 4

Fig. 5

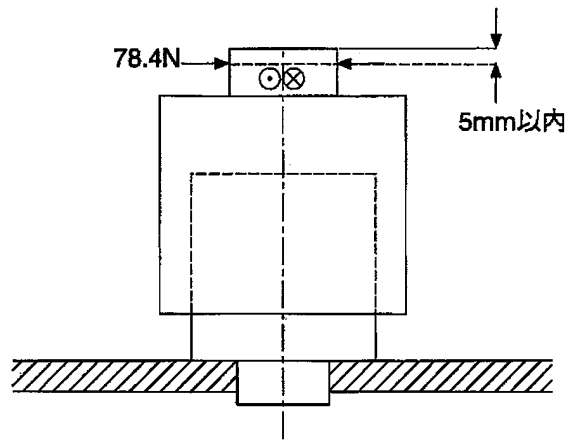


Fig. 6

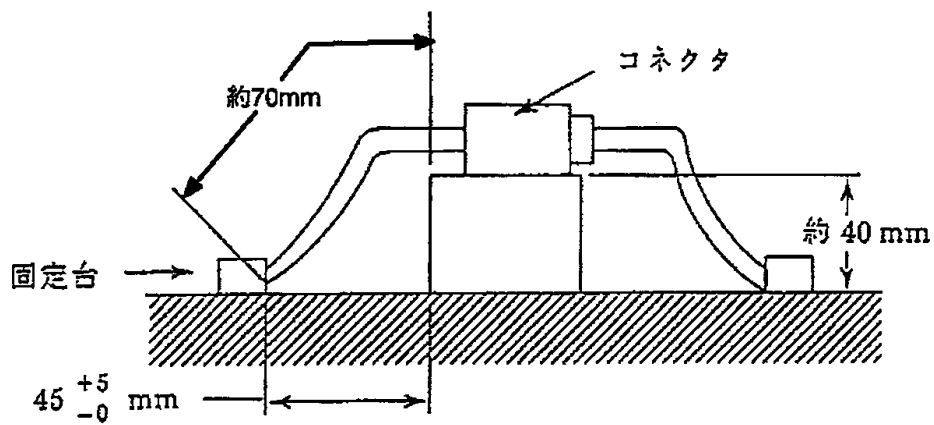


Fig. 7

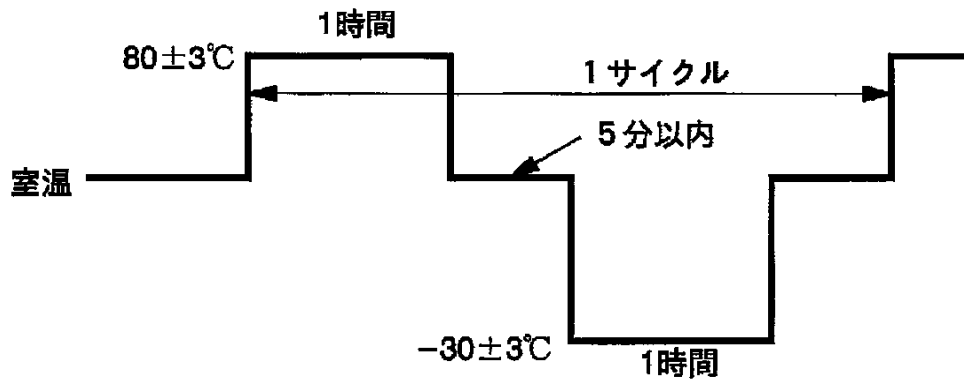


Fig. 8

適用製品名と型番（代表）は付表1の通りである。

付表1

Prod. P/N	Description
1123371, 1123375, 1123377	040Ⅲ 非防水 コネクタ 16極 プラグハウジング
1123379, 1123383, 1123385	040Ⅲ 非防水 コネクタ 20極 プラグハウジング
1123387, 1123391, 1123393	040Ⅲ 非防水 コネクタ 24極 プラグハウジング
1123350, 1123353, 1123355	040Ⅲ 非防水 コネクタ 16極 キャップハウジングアッセンブリ
1123357, 1123360, 1123362	040Ⅲ 非防水 コネクタ 20極 キャップハウジングアッセンブリ
1123364, 1123367, 1123369	040Ⅲ 非防水 コネクタ 24極 キャップハウジングアッセンブリ
316836-1	040Ⅲ リセプタクル コンタクト（錫めっき）
316837-2	040Ⅲ リセプタクル コンタクト（金めっき）
353537-1	040Ⅲ タブ コンタクト（錫めっき）
353537-2	040Ⅲ タブ コンタクト（金めっき）