

## 1. 適用範囲

## 1.1 内容

本規格はマイクロ ピン グリッド アレイ ソケットの製品性能、試験方法、品質保証の必要条件を規定している。

## 2. 参考規格類

以下規格類は本規格中で規定する範囲内に於いて、本規格の一部を構成する。万一本規格と製品図面の間に不一致が生じた時は、製品図面を優先して適用すること。万一本規格と参考規格類の間に不一致が生じた時は、本規格を優先して適用すること。

## 2.1 AMP 規格

A. 109-5000 : 試験法の一般条件

B. 501-5387 : 試験報告書

501-5483 : 試験報告書(鉛フリー)

C. 411-5983 : 取り扱い説明書

## 2.2 民間団体規格

A. MIL-STD-202 電子電気部品の試験方法

## 3. 一般必要条件

## 3.1 設計と構造

製品は該当製品図面に規定された設計、構造、物理的寸法をもって製造されていること。

## 1. Scope :

## 1.1 Contents

This specification covers the requirements for product performance, test methods and quality assurance provisions of Micro Pin Grid Array Socket.

## 2. Applicable Documents :

The following documents form a part of this specification to the extent specified herein. In the event of conflict between the requirements of this specification and the product drawing, the product drawing shall take precedence. In the event of conflict between the requirements of this specification and the referenced documents, this specification shall take precedence.

## 2.1 AMP Specifications :

A.109-5000 : Test Specification, General Requirements for Test Methods

B.501-5387 : Test Report

501-5483 : Test Report (LEAD FREE)

C.411-5983 : Instruction Sheet

## 2.2 Commercial Standards and Specifications :

A. MIL-STD-202 Test Method for Electronic and Electric Parts

## 3. Requirements :

## 3.1 Design and Construction :

Product shall be of the design, construction and physical dimensions specified on the applicable product drawing.

### 3.2 材料

#### A. コンタクト

コンタクト :

銅合金、ニッケル下地めっきに接触部金めっき

#### B.ハウジング

ベースハウジング : 熱可塑性樹脂 UL94V-0

カバーハウジング : 熱可塑性樹脂 UL94V-0

#### C. その他

ベース & カバー サポート プレート

: ステンレス鋼

### 3.2 Materials :

#### A. Contact

Contact :

Copper Alloy, Au plate on contact area over Ni plate.

#### B. Housing

Base Housing : Thermoplastic UL94V-0

Cover Housing : Thermoplastic UL94V-0

#### C. Others

Base & Cover Support Plate : Stainless Steel

### 3.3 定格

A. 定格電圧 : 50 VAC

B. 定格電流 : 0.5 A

C. 使用温度範囲 : -55 °C ~ +105 °C

D. 保存温度範囲 : -55 °C ~ +125 °C

### 3.3 Ratings :

A. Voltage Rating : 50 VAC

B. Current Rating : 0.5 A

C. Operating Temperature : -55 °C to +105 °C

D. Storage Temperature : -55 °C to +125 °C

### 3.4 性能必要条件と試験方法

製品は Fig. 1 に規定された電氣的、機械的、及び耐環境的性能必要条件に合致するよう設計されていること。試験は特別に規定されない限り室温下で行われること。

### 3.4 Performance Requirements and Test Descriptions :

The product shall be designed to meet the electrical, mechanical and environmental performance requirements specified in Fig. 1. All tests shall be performed in the room temperature, unless otherwise specified.

3.5 性能必要条件と試験方法の要約

3.5 Test Requirements and Procedures Summary

項目	試験項目	規格値	試験方法
Para.	Test Items	Requirements	Procedures
3.5.1	製品の外観確認	性能上支障をきたす損傷の無いこと。	目視により、コネクタの機能上支障をきたす損傷を検査する。
	Examination of Product	No physical damage	Visual inspection No physical damage
電 気 的 性 能			
Electrical Requirements			
3.5.2	総合抵抗 (ローレベル)	55 mΩ 以下(二極当り) (初期) 且つ 30 mΩ 以下(40極平均値) (初期) 55 mΩ 以下(二極当り) (終期) 且つ 30 mΩ 以下(40極平均値) (終期)	ハウジングに組み込まれ嵌合したコンタクトを開路電圧 20 mV 以下、閉路電流 10 mA 以下の条件で測定する。Fig. 3 参照 AMP 規格 109-5311-1
	Termination Resistance (Low Level)	55 mΩ Max. (1 Contact pair) (Initial) and 30 mΩ Max. (40 Contacts average) (Initial) 55 mΩ Max. (1 Contact pair) (Final) and 30 mΩ Max. (40 Contacts average) (Final)	Subject mated contacts assembled in housing to 20 mV Max open circuit at 10 mA. Refer to Fig. 3. AMP Spec. 109-5311-1
3.5.3	耐電圧	沿面放電、フラッシュオーバー等がないこと。 リーク電流 5 mA 以下	0.2 kVAC 1 分間印加 コネクタ嵌合あり。 隣接コンタクト間で測定。 AMP 規格 109-5301
	Dielectric withstanding Voltage	No creeping discharge nor flashover shall occur. Current leakage : 5 mA Max.	0.2 kVAC for 1 minute. Test between adjacent circuits of mated connectors. AMP Spec. 109-5301
3.5.4	絶縁抵抗	500 MΩ 以上 (初期) 100 MΩ 以上 (終期)	500 V DC 印加。 コネクタ嵌合あり。 隣接コンタクト間で測定。 AMP 規格 109-5302
	Insulation Resistance	500 MΩ Min. (Initial) 100 MΩ Min. (Final)	Impressed voltage 500 VDC. Test between adjacent circuits of mated connectors. AMP Spec. 109-5302

Fig. 1 (続く)

Fig. 1 (CONT.)

機 械 的 性 能			
Mechanical Requirements			
項目	試験項目	規格値	試験方法
Para.	Test Items	Requirements	Procedures
3.5.5	パッケージ嵌合時操作力	0.5 N-m ( 5 kg.cm ) 以下	操作速度 100 mm / 分 嵌合に要する力を測定。 AMP 規格 109-5206 条件 B
	Package Mating Operation Force	0.5 N-m ( 5 kg.cm ) Max.	Operation Speed : 100 mm/min. Measure the force required to mate connectors. AMP Spec. 109-5206 Condition B
3.5.6	パッケージ抜去時操作力	0.5 N-m ( 5 kg.cm ) 以下	操作速度 100 mm / 分 抜去に要する力を測定。 AMP 規格 109-5206 条件 B
	Package Unmating Operation Force	0.5 N-m ( 5 kg.cm ) Max.	Operation Speed : 100 mm/min. Measure the force required to unmate connectors. AMP Spec. 109-5206 Condition B
3.5.7	耐久性 (繰り返し挿抜)	55 mΩ 以下(二極当り)(終期) 且つ 30 mΩ 以下(40極平均値)(終期)	挿抜速度 100 mm / 分 挿抜回数 20 回 AMP 規格 109-5213
	Durability (Repeated Mate / Unmating)	55 mΩ Max. (1 Contact pair) (Final) and 30 mΩ Max. (40 Contacts average) (Final)	Operation Speed : 100 mm/min No. of Cycles : 20 cycles. AMP Spec. 109-5213
3.5.8	振動 (低周波)	振動中 0.1 μ sec. をこえる不 連続導通を生じないこと。 55 mΩ 以下(二極当り)(終期) 且つ 30 mΩ 以下(40極平均値)(終期)	試験用パッケージを嵌合したソケットに 1.52 mm の振幅で、10-55-10 Hz に毎分 1 サ イクルの割合で変化する掃引振動を直交す る三方向軸に 2 時間ずつ与えること。 100 mA を通電。 AMP 規格 109-5201
	Vibration (Low Frequency)	No electrical discontinuity greater than 0.1 μ sec. shall occur. 55 mΩ Max. (1 Contact pair) (Final) and 30 mΩ Max. (40 Contacts average) (Final)	Test Package mated sockets to 10-55-10 Hz traversed in 1 minute at 1.52 mm amplitude. 2 hours each of 3 mutually perpendicular planes. 100 mA applied. AMP Spec. 109-5201

Fig. 1 (続く)

Fig. 1 (CONT.)

項目	試験項目	規格値	試験方法
Para.	Test Items	Requirements	Procedures
3.5.9	衝撃	衝撃により 0.1 $\mu$ sec. をこえる不連続導通を生じないこと。 55 m $\Omega$ 以下(二極当り)(終期) 且つ 30 m $\Omega$ 以下(40極平均値)(終期)	加速度 : 490 m/s <sup>2</sup> ( 50 G ) 衝撃パルス波型 : 半波正弦波形 接続時間 : 11 m sec. 衝撃回数 : X, Y, Z 軸正逆方向に各 3 回、 合計 18 回 AMP 規格 109-5208 条件 A
	Physical Shock	No electrical discontinuity greater than 0.1 $\mu$ sec. shall occur. 55 m $\Omega$ Max. (1 Contact pair) (Final) and 30 m $\Omega$ Max. (40 Contacts average) (Final)	Accelerated Velocity : 490 m/s <sup>2</sup> ( 50 G ) Waveform : Halfsine Duration : 11 m sec. Number of Drops : 3 drops each to normal and reversed directions of X, Y and Z axes, totally 18 drops. AMP Spec. 109-5208 Condition A
環境的性能			
Environmental Requirements			
3.5.10	熱衝撃	55 m $\Omega$ 以下(二極当り)(終期) 且つ 30 m $\Omega$ 以下(40極平均値)(終期)	試験用パッケージを嵌合したソケット。 -40 °C / 30 分、+80 °C / 30 分 これを 1 サイクルとし 5 サイクル行う。 AMP 規格 109-5103
	Thermal Shock	55 m $\Omega$ Max. (1 Contact pair) (Final) and 30 m $\Omega$ Max. (40 Contacts average) (Final)	Test Package mated socket -40 °C / 30 min., +80 °C / 30 min. Making this a cycle, repeat 5 cycles. AMP Spec. 109-5103
3.5.11	耐湿性(定常状態)	絶縁抵抗 100 M $\Omega$ 以上 (終期) 55 m $\Omega$ 以下(二極当り)(終期) 且つ 30 m $\Omega$ 以下(40極平均値)(終期)	試験用パッケージを嵌合したソケット。 40 °C, 90 ~ 95 % R.H. 96h AMP 規格 109-5105-1 条件 A
	Humidity (Steady State)	Insulation resistance : 100 M $\Omega$ Min. (final) 55 m $\Omega$ Max. (1 Contact pair) (Final) and 30 m $\Omega$ Max. (40 Contacts average) (Final)	Test Package mated socket. 40 °C, 90 ~ 95 % R.H. 96h AMP Spec. 109-5105-1 Condition A
3.5.12	塩水噴霧	55 m $\Omega$ 以下(二極当り)(終期) 且つ 30 m $\Omega$ 以下(40極平均値)(終期)	試験用パッケージを嵌合したソケット。 5 % の塩水噴霧に 24 時間さらすこと。 AMP 規格 109-5101 条件 A
	Salt Spray	55 m $\Omega$ Max. (1 Contact pair) (Final) and 30 m $\Omega$ Max. (40 Contacts average) (Final)	Test package mated socket to 5 % salt concentration for 24 hours . AMP Spec. 109-5101 Condition A

Fig. 1 (続く)

Fig. 1 (CONT.)

項目	試験項目	規格値	試験方法
Para.	Test Items	Requirements	Procedures
3.5.13	工業ガス (SO <sub>2</sub> )	55 mΩ 以下(二極当り) (終期) 且つ 30 mΩ 以下(40極平均値) (終期)	試験用パッケージを嵌合したソケット。 SO <sub>2</sub> ガス 10 ppm, 95 % R.H. 25 °C, 24 時間 AMP 規格 109-5107 条件 B
	Industrial Gas (SO <sub>2</sub> )	55 mΩ Max. (1 Contact pair) (Final) and 30 mΩ Max. (40 Contacts average) (Final)	Test Package mated socket. SO <sub>2</sub> Gas : 10 ppm, 95 % R.H. 25 °C, 24 hours AMP Spec. 109-5107 Condition B
3.5.14	温度寿命 (耐熱)	55 mΩ 以下(二極当り) (終期) 且つ 30 mΩ 以下(40極平均値) (終期)	試験用パッケージを嵌合したソケット。 85 °C、期間 : 96 時間 AMP 規格 109-5104-2 条件 A
	Temperature Life (Heat Aging)	55 mΩ Max. (1 Contact pair) (Final) and 30 mΩ Max. (40 Contacts average) (Final)	Test package mated socket. 85 °C, Duration : 96 hours AMP Spec. 109-5104-2 Condition A
3.5.15	リフローはんだ耐熱性	ハウジングの変形、溶け出しがなく、物理的損傷を生じないこと。	プリント基板に取り付けて試験する。 (半田, Sn-Pb系) 予熱 100 ~ 150 °C : 60 秒以上 加熱 210 °C 以上 : 30 秒以内 ピーク温度 : 240 °C 以下 (鉛フリー, Sn-Ag-Cu系) 予熱 150 ~ 180 °C : 60 秒以上 加熱 225 °C 以上 : 60 秒以内 ピーク温度 : 260 °C 以下
	Resistance to Reflow Soldering Heat	Tested housing shall show no evidence of deformation or fusion of housing and no physical damage.	Test socket on PCB. (Tin-Lead, Sn-Pb series) Pre-Heat 100 ~ 150 °C : 60 sec Min. Heat 210 °C Min. : 30 sec Max. Heat Peak : 240 °C Max. (Lead Free, Sn-Ag-Cu series) Pre-Heat 150 ~ 180 °C : 60 sec Min. Heat 225 °C Min. : 60 sec Max. Heat Peak : 260 °C Max.

Fig. 1 (終り)

Fig. 1 (End)

2. 製品認定試験の試験順序

2. Product Qualification Test Sequence

試験項目	Test Examination	試験グループ / Test Group								
		1	2	3	4	5	6	(b)7	8	9
		試験順序 / Test Sequence (a)								
製品の確認検査	Examination of Product	1,7	1,5	1,5	1,5	1,5	1	1,6	1,7	1,3
総合抵抗 (ローレベル)	Termination Resistance (Low Level)	2,6	2,4	2,4	2,4	2,4	2,4	2,5		
耐電圧	Dielectric withstanding Voltage								2,5	
絶縁抵抗	Insulation Resistance								3,6	
振動 (低周波)	Vibration (Low Frequency)							3		
衝撃	Physical Shock							4		
パッケージ嵌合時操作力	Package Mating Operation Force	3								
パッケージ抜去時操作力	Package Unmating Operation Force	4								
耐久性 (繰り返し挿抜)	Durability (Repeated Mate/Unmating)	5								
耐湿 (定常状態)	Humidity (Steady State)		3						4	
熱衝撃	Thermal Shock			3						
塩水噴霧	Salt Spray						3			
工業ガス (SO <sub>2</sub> )	Industrial SO <sub>2</sub> Gas					3				
温度寿命 (耐熱)	Temperature Life (Heat Aging)				3					
はんだ耐熱性 (リフロー)	Resistance to Reflow Soldering Heat									2

(a) 欄内の数字は試験の順序を示す。

Numbers indicate sequence in which the tests are performed.

(b) この試験グループには、試験中不連続導通が発生してはならない。

Discontinuities shall not take place in this test group, during tests.

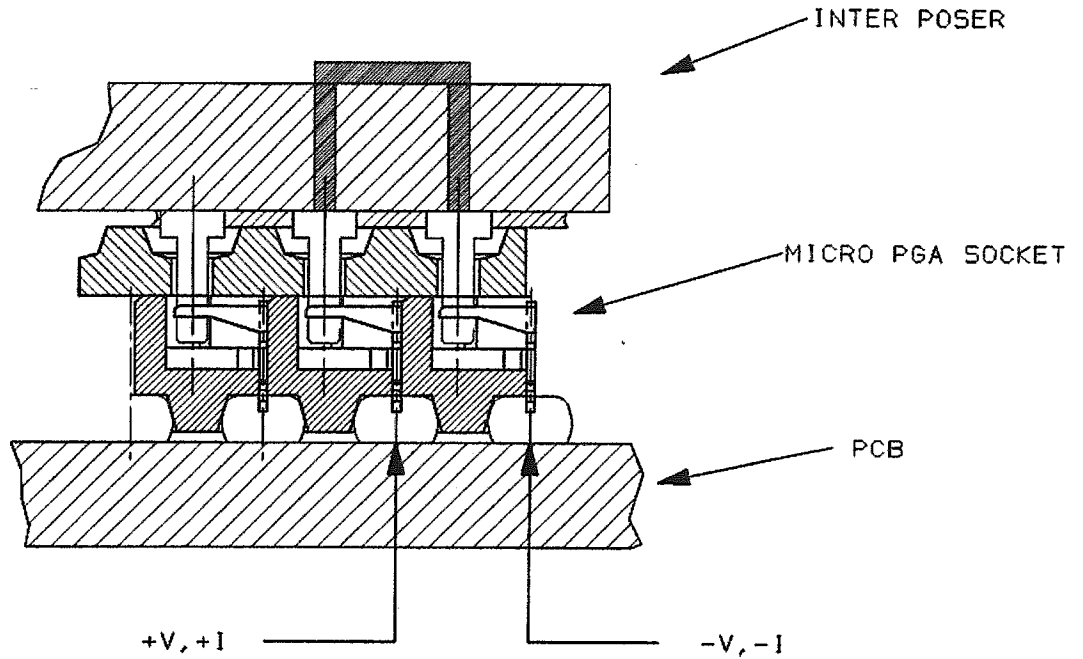


Fig. 3 ローレベル総合抵抗測定図  
Fig.3 Low-level Termination Resistance Measurement

作成  
(Prepared by)

**Shintaro Abe**  
安部 慎太郎 S.Abe

**9 JUL 2001**  
Date

検閲  
(Checked by)

**Hiroshi Shirai**  
白井 浩史 H.Shirai

**9 JUL 2001**  
Date

承認  
(Approved by)

**Yoshihisa Yamamoto**  
山本 芳久 Y.Yamamoto

**9 JUL 2001**  
Date



REV. 改定	REV. RECORD 改定記録	EC NUMBER	PREPARED 作成		CHECK 検閲		APPROVAL 承認	
O	RELEASED	FJ00-1540-01	S.A	9JUL '01	H.S	9JUL '01	Y.Y	9JUL '01
A	REVISED	FJ00-1540-01	S.A	10JUL'01	H.S	10JUL'01	Y.Y	10JUL'01
B	REVISED	FJ00-0489-02	S.A	26APR'02	H.S	26APR'02	Y.Y	26APR'02
C	REVISED	FJB0-0136-03	S.A	21FEB03	H.S	21FEB03	Y.Y	21FEB03
D	REVISED	FJB0-0333-03	A.K	22APR03	S.A	22APR03	Y.Y	22APR03