

## ・設計目標書

本製品は下記要件を満足するか否かは未確認です。従って、本製品がこれら要件を満足することを保証するものではありません。また、これら要件は都合により変更する場合があります。詳細は、当社技術部にお問い合わせ下さい。

## ・DESIGN OBJECTIVES

The product described in this document has not been fully tested to ensure conformance to the requirements outlined below. Therefore Tyco Electronics makes no representation or warranty, express or implied, that the product will comply with these requirements. Further, Tyco Electronics may change these requirements based on the results of additional testing and evaluation. Contact Tyco Engineering for further details.

## 1. 適用範囲

## 1.1 内容

本規格は2.5mmピッチ バッテリーコネクタの製品性能、試験方法、品質保証の必要条件を規定している。適用製品名と型番は附表 2の通りである。

## 1. Scope

## 1.1 Contents

This specification covers the requirements for product performance, test methods and quality assurance provisions of 2.5mm Pitch Battery Connector. Applicable product descriptions and part numbers are as shown in Appendix 2.

## 2. 参考規格類

以下規格類は本規格中で規定する範囲内に於いて、本規格の一部を構成する。万一本規格と製品図面の間に不一致が生じた時は、製品図面を優先して適用すること。万一本規格と参考規格類の間に不一致が生じた時は、本規格を優先して適用すること。

## 2. Applicable Documents

The following documents form a part of this specification to the extent specified herein. In the event of conflict between the requirements of this specification and the product drawing, the product drawing shall take precedence. In the event of conflict between the requirements of this specification and the referenced documents, this specification shall take precedence.

## 2.1 AMP 規格

- A. 109-5000 : 試験法の一般条件
- B. 501- : 試験報告書

## 2.1 AMP Specifications

- A. 109-5000 : Test Specification, General Requirements for Test Methods
- B. 501- : Test Report

## 2.2 関連適用規格

- A. MIL-STD-202 : 電子・電気部品の試験方法

## 2.2 Commercial Standards and Specifications :

- A. MIL-STD-202 : Test Methods for Electronic and Electrical Component Parts.

## 3. 一般必要条件

## 3.1 設計と構造

製品は該当製品図面に規定された設計、構造、物理的寸法をもって製造されていること。

## 3.2 材 料

## A. コンタクト

## (1) プラグ

- ・材料：銅合金
- ・表面処理：接点部 金めっき  
半田付け部 半田めっき  
または金フラッシュめっき

## (2) リセプタクル

- ・材料：銅合金
- ・表面処理：接点部 金めっき  
半田付け部 半田めっき

## B.ハウジング

(1) プラグ : 熱可塑性樹脂 黒色  
難燃性 : UL94 V-0

(2) リセプタクル : 熱可塑性樹脂 黒色  
難燃性 : UL94 V-0

## 3.3 定 格

- A. 定格電圧 : 30V DC  
B. 定格電流 : 10 A(両端2極通電時のみ)  
6A(その他のコンタクト)  
C. 使用温度範囲 : -20°C ~ +80°C

## 3.4 性能必要条件と試験方法

製品は Fig.1 に規定された電氣的、機械的、及び耐環境的性能必要条件に合致するよう設計されていること。試験は特別に規定されない限り室温下で行われること。

## 3. Requirements

## 3.1 Design and Construction

Product shall be of the design, construction and physical dimensions specified on the applicable product drawing.

## 3.2 Materials

## A. Contact

## (1) Plug

- ・ Material : Copper Alloy
- ・ Finish : Gold plated at contact area.  
Solder plated or Gold flush plated at soldering area.

## (2) Receptacle

- ・ Material : Copper Alloy
- ・ Finish : Gold plated at contact area.  
Solder plated at soldering area.

## B. Housing

(1) Plug : Thermoplastic Molding Compound  
Color: Black, UL94V-0

(2) Receptacle : Thermoplastic Molding Compound  
Color: Black, UL94V-0

## 3.3 Ratings

- A. Voltage Rating : 30V DC  
B. Current Rating : 10 A (Current : 2 side contact only)  
6A (other contact)  
C. Temperature Rating : -20°C to +80°C

## 3.4 Performance Requirements and Test Descriptions

The product shall be designed to meet the electrical, mechanical and environmental performance requirements specified in Fig. 1. All tests shall be performed in the room temperature, unless otherwise specified.

3.5 性能必要条件と試験方法の要約

3.5 Test Requirements and Procedures Summary

| 項目                      | 試験項目                                  | 規格値   | 試験方法  |
|-------------------------|---------------------------------------|---|---|
| Para.                   | Test Items                            | Requirements  | Procedures  |
| 3.5.1                   | 製品の確認                                 | 製品図面の必要条件に合致していること。   | 目視により、コネクタの機能上支障をきたす損傷を検査する。  |
|                         | Examination of Product                | Meets requirements of product drawing.  | Visual inspection<br>No physical damage   |
| 電 気 的 性 能               |                                       |   |   |
| Electrical Requirements |                                       |   |   |
| 3.5.2                   | 総合抵抗<br>(ローレベル)                       | 30mΩ 以下 (初期)<br>ΔR 20mΩ 以下 (終期)   | ハウジングに組み込まれ嵌合したコンタクトを開路電圧 20 mV 以下、閉路電流 10 mA 以下の条件で測定する。<br>Fig.2 参照。<br>AMP 規格 109-5311-1                       |
|                         | Termination Resistance<br>(Low Level) | 30mΩ Max. (Initial)<br>ΔR 20mΩ Max.(Final)                                      | Subject mated contacts assembled in housing to 20 mV Max. open circuit at 10 mA.<br>Fig.2<br>AMP Spec. 109-5311-1 |
| 3.5.3                   | 耐電圧                                   | 沿面放電、フラッシュオーバー等がないこと。<br>リーク電流 0.5 mA 以下  | 1kVAC 1 分間印加<br>コネクタ嵌合あり<br>隣接コンタクト間で測定。<br>AMP 規格 109-5301   |
|                         | Dielectric withstanding Voltage       | No creeping discharge nor flashover shall occur.<br>Current leakage :0.5Ma Max. | 1kVAC for 1 minute.<br>Test between adjacent circuits of mated connectors.<br>AMP Spec. 109-5301                  |
| 3.5.4                   | 絶縁抵抗                                  | 1000 MΩ 以上 (初期)<br>100MΩ 以上 (終期)  | 500V DC 1 分間印加<br>コネクタ嵌合あり<br>隣接コンタクト間で測定。<br>AMP 規格 109-5302   |
|                         | Insulation Resistance                 | 1000MΩ Min. (Initial)<br>100MΩ Min. (Final)                                     | 500V DC for 1 minute.<br>Test between adjacent circuits of mated connectors.<br>AMP Spec. 109-5302                |

Fig. 1 (続く)

Fig. 1 (CONT.)

| 項目                      | 試験項目                                     | 規格値                                    | 試験方法   |
|-------------------------|--|--|--|
| Para.                   | Test Items                               | Requirements                           | Procedures   |
| 3.5.5                   | 温度上昇                                     | 定格電流を通電して、温度上昇は30°C 以下                 | 通電による温度上昇を測定すること。<br>AMP 規格 109-5310   |
|                         | Temperature Rising                       | 30°C Max. under loaded rating current. | Measure temperature rising by energized current.<br>AMP Spec. 109-5310   |
| 機 械 的 性 能               |  |  |  |
| Mechanical Requirements |  |  |  |
| 3.5.6                   | コネクタ挿入力                                  | 1極 : 9 N (0.9 kgf)以下                   | 操作速度 100mm/分<br>挿入に要する力を測定する。<br>AMP 規格 109-5206   |
|                         | Connector Mating Force                   | 1Pos. : 9 N (0.9 kgf) Max.             | Operation Speed : 100mm/min.<br>Measure the force required to mate connectors.<br>AMP Spec. 109-5206                     |
| 3.5.7                   | コネクタ引抜力                                  | 1極 : 0.3 N (0.03 kgf)以上                | 操作速度 100mm/分<br>引抜に要する力を測定する。<br>AMP 規格 109-5206   |
|                         | Connector Unmating Force                 | 1Pos. : 0.3 N (0.03 kgf) Min.          | Operation Speed : 100mm/min.<br>Measure the force required to unmate connectors.<br>AMP Spec. 109-5206                   |
| 3.5.8                   | 耐久性<br>(繰返し挿抜)                           | $\Delta R$ 20m $\Omega$ 以下 (終期)        | 挿抜速度 : 100 mm/min<br>挿抜回数 プラグ : 6000回<br>リセ : 2000回<br>AMP 規格 109-5213   |
|                         | Durability<br>(Repeated Mate / Unmating) | $\Delta R$ 20m $\Omega$ Max. (Final)   | Operation Speed : 100mm/min.<br>Number of Cycles<br>Plug : 6000 cycles<br>Receptacle : 2000 cycles<br>AMP Spec. 109-5213 |

Fig. 1 (続く)

Fig. 1 (CONT.)

| 項目     | 試験項目                      | 規格値  | 試験方法   |
|--------|---------------------------|--|--|
| Para.  | Test Items                | Requirements   | Procedures   |
| 3.5.9  | 振動 (低周波)                  | 振動中 0.1 $\mu$ sec. をこえる不連続導通を生じないこと。<br>$\Delta R$ 20m $\Omega$ 以下                                   | 嵌合したコネクタに1.52mmの振幅で、10-55-10 Hzに毎分1サイクルの割合で変化する掃引振動を直交する三方向軸に2時間ずつ与えること。<br>100 mAを通电。<br>AMP 規格 109-5201  |
|        | Vibration (Low Frequency) | No electrical discontinuity greater than 0.1 $\mu$ sec. shall occur.<br>$\Delta R$ 20m $\Omega$ Max. | Mated connectors to 10-55-10 Hz traversed in 1 minute at 1.52mm amplitude 2 hours each of 3 mutually perpendicular planes.<br>100 mA applied.<br>AMP Spec. 109-5201  |
| 3.5.10 | 衝撃                        | 衝撃により0.1 $\mu$ sec. をこえる不連続導通を生じないこと。<br>$\Delta R$ 20m $\Omega$ 以下                                  | 加速度 : 50G<br>衝撃パルス波形 : 半波正弦波<br>接続時間 : 11m sec.<br>速度変化 : 11.3 m/s<br>衝撃回数 : X, Y, Z 軸正逆方向に各3回 合計 18回<br>100 mA を通电。<br>AMP 規格 109-5208 条件A  |
|        | Physical Shock            | No electrical discontinuity greater than 0.1 $\mu$ sec. shall occur.<br>$\Delta R$ 20m $\Omega$ Max. | Accelerated Velocity : 50G<br>Waveform : Half sin<br>Duration : 11m sec.<br>Velocity Change : 11.3 m/sec.<br>Number of Drops : 3 drops each to normal and reversed directions of X, Y and Z axes, totally 18 drops.<br>100 mA applied.<br>AMP Spec. 109-5208 Condition A |
| 3.5.11 | はんだ付け性                    | 95 % 以上ぬれていること。  | はんだ温度 : 230 $\pm$ 5 $^{\circ}$ C<br>はんだ浸漬時間 : 3 $\pm$ 0.5 秒<br>使用フラックス : アルファー 100<br>AMP 規格 109-5203  |
|        | Solderability             | Wet Solder Coverage :<br>95 % Min.   | Solder Temperature : 230 $\pm$ 5 $^{\circ}$ C<br>Immersion Duration : 3 $\pm$ 0.5 sec.<br>Flux : Alpha 100<br>AMP Spec. 109-5203   |

Fig. 1 (続く)

Fig. 1 (CONT.)

| 項目                         | 試験項目                         | 規格値  | 試験方法   |
|----------------------------|------------------------------|--|--|
| Para.                      | Test Items                   | Requirements   | Procedures   |
| 環境的 性能                     |                              |  |  |
| Environmental Requirements |                              |  |  |
| 3.5.12                     | 熱衝撃                          | $\Delta R$ 20m $\Omega$ 以下   | 嵌合したコネクタ<br>-40°C /30分、85°C /30分<br>これを1サイクルとし5サイクル行う。<br>AMP 規格 109-5103  |
|                            | Thermal Shock                | $\Delta R$ 20m $\Omega$ Max.   | Mated connector<br>-40°C /30min., 85°C /30 min.<br>Make this a cycle, repeat 5 cycles.<br>AMP Spec. 109-5103                           |
| 3.5.13                     | 温湿度サイクリング                    | 絶縁抵抗 100 M $\Omega$ 以上 (終期)<br>$\Delta R$ 20m $\Omega$ 以下  | 嵌合したコネクタ 25~65°C<br>90~95% R. H.24時間を1サイクルとし、<br>10サイクル行う。<br>-10°C 寒冷衝撃は実施する。<br>AMP 規格 109-5106                                      |
|                            | Humidity-Temperature Cycling | Insulation resistance (Final)<br>100 M $\Omega$ Min.<br>Termination resistance<br>$\Delta R$ 20m $\Omega$ Max. | Mated connector, make 25~65°C,<br>95% R. H. 24 hours a cycle, repeat 10<br>cycles.<br>Cold shock -10°C performed<br>AMP Spec. 109-5106 |
| 3.5.14                     | 塩水噴霧                         | $\Delta R$ 20m $\Omega$ 以下   | 嵌合したコネクタにて、5%,35°Cの塩水噴霧に24時間さらすこと。<br>AMP 規格 109-5101  |
|                            | Salt Spray                   | $\Delta R$ 20m $\Omega$ Max.   | Mated connectors with 5%, 35°C<br>concentration for 24 hours.<br>AMP Spec. 109-5101  |

Fig. 1 (続く)  
Fig. 1 (CONT.)

| 項目     | 試験項目                              | 規格値                             | 試験方法   |
|--------|-----------------------------------|---------------------------------|--|
| Para.  | Test Items                        | Requirements                    | Procedures   |
| 3.5.15 | はんだ耐熱性                            | 試験後物理的損傷を生じないこと。                | プリント基板に取り付けて試験する。<br>はんだ温度 : 260 ± 5°C<br>はんだ浸せき時間 : 10 ± 1秒<br>AMP 規格 109-5204 条件 A & C<br><br>手はんだの場合<br>温度 : 350 ± 10°C<br>時間 : 3 +1/ 0秒<br>但し、タイン部に加圧なき事。  |
|        | Resistance to Soldering Heat      | No physical damage shall occur. | Test connector on PCB.<br>Solder Temperature : 260 ± 5°C<br>Immersion Duration : 10 ± 1 sec.<br>AMP Spec. 109-5204<br>Condition A & C<br><br>Manual Soldering<br>Temperature : 350 ± 5°C<br>Duration : 3 +1/ 0 sec<br>No Pressurize a Tine |
| 3.5.16 | 工業ガス (SO <sub>2</sub> )           | ΔR 20mΩ 以下                      | 嵌合したコネクタ<br>SO <sub>2</sub> ガス : 10ppm, 95 % R. H.<br>25°C, 24時間<br>AMP 規格 109-5107 条件 A   |
|        | Industrial Gas (SO <sub>2</sub> ) | ΔR 20mΩ Max.                    | Mated connector<br>SO <sub>2</sub> Gas : 10ppm, 95 % R. H.<br>25°C, 24 hours<br>AMP Spec. 109-5107 Condition A   |
| 3.5.17 | 温度寿命 (耐熱)                         | ΔR 20mΩ 以下                      | 嵌合したコネクタを85°Cの環境下に<br>96時間放置する。<br>AMP 規格 109-5104 条件 A  |
|        | Temperature Life (Heat Aging)     | ΔR 20mΩ Max.                    | Mated connector<br>85°C, Duration :96 hours<br>AMP Spec. 109-5104 Condition A  |

Fig. 1 (終り)

Fig. 1 (End)

3.6 製品認定試験の試験順序

3.6 Product Qualification Test Sequence

| 試験項目                    | Test Examination                         | 試験グループ/Test Group      |     |     |     |     |     |     |     |     |     |     |
|-------------------------|--|------------------------|-----|-----|-----|-----|-----|-----|-----|-----|-----|-----|
|                         |  | 1                      | 2   | 3   | 4   | 5   | 6   | 7   | 8   | 9   | 10  | 11  |
|                         |  | 試験順序/Test Sequence (a) |     |     |     |     |     |     |     |     |     |     |
| 製品の確認検査                 | Examination of Product                   | 1,7                    | 1,5 | 1,9 | 1,6 | 1,5 | 1,5 | 1,5 | 1,5 | 1,3 | 1,3 | 1,3 |
| 総合抵抗<br>(ローレベル)         | Termination Resistance<br>(Low Level)    |                        | 2,4 | 2,8 | 2,5 | 2,4 | 2,4 | 2,4 | 2,4 |     |     |     |
| 耐電圧                     | Dielectric withstanding<br>Voltage       | 3,6                    |     |     |     |     |     |     |     |     |     |     |
| 絶縁抵抗                    | Insulation Resistance                    | 2,5                    |     |     |     |     |     |     |     |     |     |     |
| 振動 (低周波)                | Vibration<br>(Low Frequency)             |                        |     |     | 3   |     |     |     |     |     |     |     |
| 衝撃                      | Physical Shock                           |                        |     |     | 4   |     |     |     |     |     |     |     |
| コネクタ挿入力                 | Connector Mating Force                   |                        |     | 3,6 |     |     |     |     |     |     |     |     |
| コネクタ引抜き力                | Connector Unmating<br>Force              |                        |     | 4,7 |     |     |     |     |     |     |     |     |
| 耐久性<br>(繰り返し挿抜)         | Durability (Repeated<br>Mate / Unmating) |                        |     | 5   |     |     |     |     |     |     |     |     |
| はんだ付け性                  | Solderability                            |                        |     |     |     |     |     |     |     | 2   |     |     |
| 温湿度サイクル                 | Humidity-Temperature<br>Cycling          | 4                      | 3   |     |     |     |     |     |     |     |     |     |
| はんだ耐熱性                  | Resistance to Soldering<br>Heat          |                        |     |     |     |     |     |     |     |     | 2   |     |
| 熱衝撃                     | Thermal Shock                            |                        |     |     |     | 3   |     |     |     |     |     |     |
| 塩水噴霧                    | Salt Spray                               |                        |     |     |     |     | 3   |     |     |     |     |     |
| 工業ガス (SO <sub>2</sub> ) | Industrial SO <sub>2</sub> Gas           |                        |     |     |     |     |     | 3   |     |     |     |     |
| 温度寿命 (耐熱)               | Temperature Life<br>(Heat Aging)         |                        |     |     |     |     |     |     | 3   |     |     |     |
| 温度上昇                    | Temperature Rising                       |                        |     |     |     |     |     |     |     |     |     | 2   |

附表 1

Appendix 1

(a) 欄内の数字は試験の順序を示す。

(a) Numbers indicate sequence in which the tests are performed.



適用製品名と型番は附表 2 の通りである。

但し、プラグコネクタについてはリセプタクルコネクタ1674231-1と嵌合する場合のみ本規格を適用する。

The applicable product descriptions and part numbers are as shown in Appendix.2.

This specification is applied to below Plug connectors only mating with Rec. connector 1674231-1.

| 型番<br>Product Part No. | 品 名                 | Description                        |
|------------------------|---------------------|------------------------------------|
| 1674231-1              | リセプタクルコネクタ 10P      | RECEPTACLE CONNECTOR 10P           |
| 1318548-7              | プラグコネクタ 10P         | PLUG CONNECTOR 10P                 |
| 1674232-1              | プラグコネクタ 10P リバースタイプ | PLUG CONNECTOR 10P<br>REVERSE TYPE |

附表 2  
Appendix 2

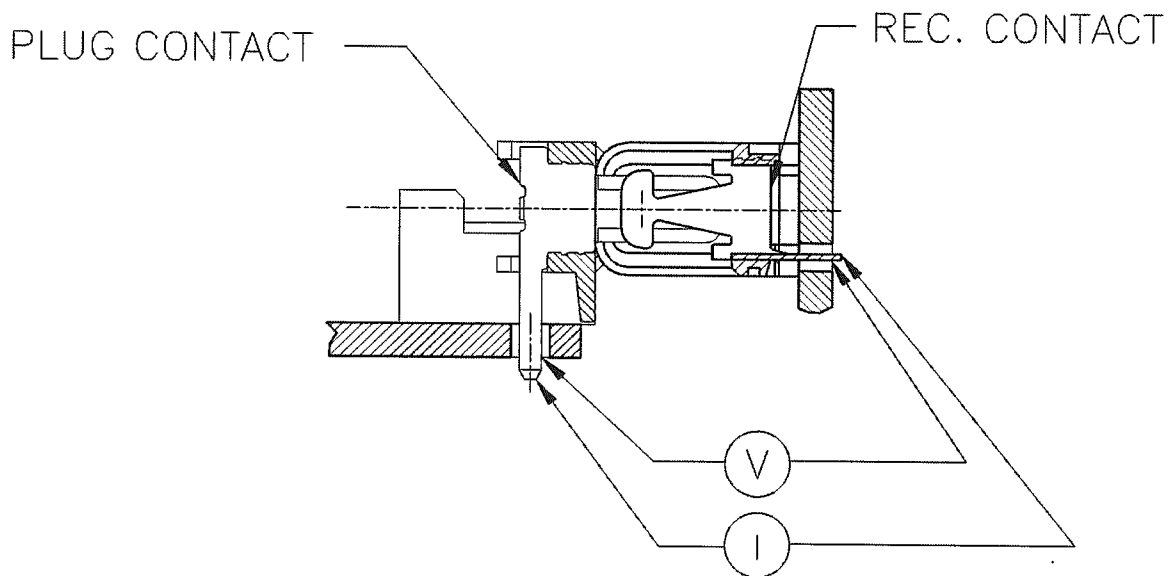


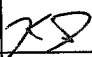



Fig.2

作成 T.KATANO 16 DEC '02  
 (Prepared by) Name Date  
 Job Title  
 事業部

検閲  16 Dec '02  
 (Checked by) Name Date  
 Job Title  
 事業部

承認  16 DEC '02  
 (Approved by) Name Date  
 Job Title  
 事業部

| REV<br>改定 | REV.<br>RECORD<br>改定記録 | ECN<br>NUMBER | PREPARED<br>作成 |          | CHECK<br>検閲  |            | APPROVAL<br>承認  |            |
|-----------|------------------------|---------------|----------------|----------|--|------------|---|------------|
| 0         | RELEASED               | FJ00-1980-02  | T.K            | 16DEC'02 |  | 16 Dec '02 |  | 16 DEC '02 |
|           |                        |               |                |          |  |            |   |            |
|           |                        |               |                |          |  |            |   |            |
|           |                        |               |                |          |  |            |   |            |
|           |                        |               |                |          |  |            |   |            |
|           |                        |               |                |          |  |            |   |            |