

エクスプレス カード コネクタ
(ExpressCard Connector)

1. 適用範囲

1.1 内容

本規格はエクスプレス カード コネクタの製品性能、試験方法、品質保証の必要条件を規定している。

適用製品名と型番は附表 1 の通りである。

2. 参考規格類

以下規格類は本規格中で規定する範囲内に於いて、本規格の一部を構成する。万一本規格と製品図面の間に不一致が生じた時は、製品図面を優先して適用すること。万一本規格と参考規格類の間に不一致が生じた時は、本規格を優先して適用すること。

1 Scope :

1.1 Contents

This specification covers the requirements for product performance, test methods and quality assurance provisions of ExpressCard Connector.

Applicable product description and part numbers are as shown in Appendix 1.

2. Applicable Documents:

The following documents form a part of this specification to the extent specified herein. In the event of conflict between the requirements of this specification and the product drawing, the product drawing shall take precedence. In the event of conflict between the requirements of this specification and the referenced documents, this specification shall take precedence.

2.1 AMP 規格

- A. 109-5000 : 試験法の一般条件
- B. 501-5522 : 試験報告書

2.2 民間団体規格

- A. MIL-STD-202
- B. ExpressCard Electromechanical Specification
Revision 0.95
- C. EIA-364

3. 一般必要条件

3.1 設計と構造

製品は該当製品図面に規定された設計、構造、物理的寸法をもって製造されていること。

3.2 材料

A. コンタクト:

銅合金

仕上げ :

接触部 : 金フラッシュめっき

タイン部 : すずめっき

下地 : ニッケルめっき

B.ハウジング

熱可塑性樹脂 UL-94V-0

C. ソルダーペグ

銅合金、ニッケル下地すずめっき

2.1 AMP Specifications :

- A. 109-5000 Test Specification, General
Requirements for Test Methods
- B. 501-5522 Test Report

2.2 Commercial Standards and Specifications :

- A. MIL-STD-202
- B. ExpressCard Electromechanical Specification
Revision 0.95
- C. EIA-364

3. Requirements :

3.1 Design and Construction :

Product shall be of the design, construction and physical dimensions specified on the applicable product drawing.

3.2 Materials :

A. Contact :

Copper Alloy

Finish:

Contact area:Gold Flash

Tine area : Tin Plated

Underplate :Nickel Plated

B. Housing :

Thermo plastic UL94V-0

C. Solder Peg :

Copper Alloy, Tin Plated over Ni plate.

3.3 定 格

- A. 定格電圧 50 VAC
- B. 定格電流 0.75 A
- C. 使用温度範囲 -55°C~85°C
- D. リフローピーク温度 250°C以下

3.4 性能必要条件と試験方法

製品は Fig. 1 に規定された電氣的、機械的、及び耐環境的性能必要条件に合致するよう設計されていること。
試験は特別に規定されない限り室温下で行われること。

3.3 Ratings :

- A. Voltage Rating : 50 VAC
- B. Current Rating : 0.75 A
- C. Temperature Rating -55°C to 85°C
- D. Reflow Peak Temperature : 250°C MAX.

3.4 Performance Requirements and Test Descriptions :

The product shall be designed to meet the electrical, mechanical and environmental performance requirements specified in Fig. 1. All tests shall be performed in the room temperature, unless otherwise specified.

3.5 性能必要条件と試験方法の要約

3.5 Test Requirements and Procedures Summary

項目	試験項目	規格値	試験方法
Para.	Test Items	Requirements	Procedures
3.5.1	製品の確認	製品図面の必要条件に合致していること。	目視により、コネクタの機能上支障をきたす損傷を検査する。
3.5.1	Examination of Product	Meets requirements of product drawing	Visual inspection No physical damage
電 気 的 性 能			
Electrical Requirements			
3.5.2	総合抵抗 (ローレベル)	40 mΩ 以下 (初期) ΔR=15 mΩ 以下 (終期)	ハウジングに組み込まれ嵌合したコンタクトを開路電圧 20 mV 以下、閉路電流 10 mA 以下の条件で測定値する。 Fig. 3 参照。 EIA-364-23
3.5.2	Termination Resistance (Low Level)	40 mΩ Max. (Initial) ΔR=15 mΩ Max. (Final)	Subject mated contacts assembled in housing to closed circuit current of 10 mA Max. at open circuit voltage of 20mV Max. Fig. 3. EIA-364-23
3.5.3	耐電圧	沿面放電、フラッシュオーバー等がないこと。 リーク電流 1 mA 以下	0.5 kVAC 1 分間印加 コネクタ嵌合なし 隣接コンタクト間で測定。 EIA-364-20
3.5.3	Dielectric withstanding Voltage	No creeping discharge nor flashover shall occur. Current leakage : 1 mA Max.	0.5 kVAC for 1 minute. Test between adjacent circuits of unmated connectors. EIA-364-20
3.5.4	絶縁抵抗	500MΩ 以上 (初期) 500MΩ 以上 (終期)	500 V DC 印加。 コネクタ嵌合なし 隣接コンタクト間で測定。 EIA-364-21
3.5.4	Insulation Resistance	500MΩ Min.(Initial) 500MΩ Min.(Final)	Impressed voltage 500 V DC. Test between adjacent circuits of unmated connectors. EIA-364-21
3.5.5	温度上昇	定格電流 (0.75 A) を通電して、 温度上昇は 30 °C 以下。	通電による温度上昇を測定すること。 EIA-364-70 試験方法 2
3.5.5	Temperature Rising	30 °C Max. under loaded specified current (0.75 A)	Measure temperature rising by energized current. EIA-364-70 Test method 2

Fig.1 (CONT.)

機 械 的 性 能			
Mechanical Requirements			
項目	試験項目	規 格 値	試 験 方 法
Para.	Test Items	Requirements	Procedures
3. 5. 6	振動 (ランダム)	振動中 1 μ sec. をこえる不連続 導通を生じないこと。 $\Delta R=15$ m Ω 以下 (終期)	嵌合したコネクタ 振動周波数 20-500 Hz 加速度 30.38m/s ² (3.1G)、実効値 振動方向：直交する 3 方向軸。 振動時間：各 15 分 100 mA を通電。 カードコネクタは、試験治具に固定される こと。 EIA-364-28 試験方法VII 条件 D
3.5.6	Vibration (Random)	No electrical discontinuity greater than 1 μ sec. shall occur. $\Delta R=15$ m Ω Max. (Final)	Subject mated connectors Vibration Frequency: 10 to 55 Hz Accelerated Velocity: 30.38m/s ² (3.1G), rms. Vibration Direction: In each of 3 mutually perpendicular planes. Duration: 15 minutes each 100 mA applied. Card connector should be fixed on the test jig. EIA-364-28 Method VII condition D
3. 5. 7	衝撃	衝撃により 1 μ sec. をこえる 不連続導通を生じないこと。 $\Delta R=15$ m Ω 以下 (終期)	加速度 : 490 m/s ² (50 G) 衝撃パルス波型 : 正弦半波 接続時間 : 11 m sec. 衝撃回数 : X, Y, Z 軸正逆方向に各 3 回 宛、合計 18 回 EIA-364-27 条件 A
3.5.7	Physical Shock (Normal test)	No electrical discontinuity greater than 1 μ sec. shall occur. $\Delta R=15$ m Ω Max. (Final)	Accelerated Velocity: 490 m/s ² (50 G) Waveform: Semi-Sine wave Duration: 11 m sec. Number of Drops: 3 drops each to normal and reversed directions of X, Y and Z axes, totally 18 drops. EIA-364-27 Condition A
3. 5. 8	挿抜力	挿入力 : 39N (3.98kgf) 以下 引抜力 : 4.5N (0.46kgf) 以上 18.5N (1.89kgf) 以下	操作速度 12.5 mm/分 挿抜に要する力を測定 EIA-364-13
3.5.8	Mating/Unmating Force	Mating Force : 39N (3.98kgf) Max. Unmating Force : 4.5N(0.46kgf) Min. 18.5N(1.89kgf) Max.	Operation Speed: 12.5 mm/min. Measure the force required to mate/ unmating connectors EIA-364-13

Fig.1 (CONT.)

項目 Para.	試験項目 Test Items	規 格 値 Requirements	試 験 方 法 Procedures
3.5.9	耐久性 (繰り返し挿抜)	$\Delta R=15 \text{ m}\Omega$ 以下 (終期)	コネクタ挿抜を 10000 回繰り返す。 EIA-364-9
3.5.9	Durability (Repeated Mating/Unmating)	$\Delta R=15 \text{ m}\Omega$ Max. (Final)	Repeated mating and unmating of the connector for 10000 cycles. EIA-364-9
3.5.10	耐久性 (前処理)	性能上支障をきたす損傷のない こと	挿抜回数 50 回
3.5.10	Durability (Preconditioning)	No physical damage	No. of cycles : 50 cycles
3.5.11	手挿抜	性能上支障をきたす損傷のない こと	挿抜回数 3 回
3.5.11	Reseating	No physical damage	No. of cycles : 3 cycles
3.5.12	はんだ付け性	95 % 以上ぬれていること。	はんだ温度 : $245 \pm 5 \text{ }^\circ\text{C}$ はんだ浸漬時間 : 3 ± 0.5 秒 使用フラックス : アルファ 100
3.5.12	Solderability	Wet Solder Coverage: 95 % Min.	Solder Temperature : $245 \pm 5 \text{ }^\circ\text{C}$ Immersion Duration : 3 ± 0.5 seconds Flux : Alpha 100

Fig.1 (CONT.)

環境的性能			
Environmental Requirements			
項目	試験項目	規格値	試験方法
Para.	Test Items	Requirements	Procedures
3.5.13	リフロー耐熱性	試験後、物理的損傷を生じないこと。	プリント基板に取り付けて試験する。 基板はんだ付けパッドにて温度測定する。 Fig.3 参照 予熱 150~180°C: 90 秒以内 加熱 217°C以上: 40~120 秒 ピーク温度 245±5°C
3.5.13	Resistance to Reflow Soldering Heat	No physical damage shall occur	Test connector on P.C.Board Temperature is measured on a soldering pad. Fig.3 Pre-Heat 150~180°C: 90sec.Max. Heat 217°C Min.: 40~120sec. Heat Peak 245±5°C Max
3.5.14	熱衝撃	$\Delta R=15 \text{ m}\Omega$ 以下 (終期)	嵌合したコネクタ -55 +0/-3°C / 30 分、85 +3/-0°C / 30 分 これを 1 サイクルとし 10 サイクル行う。 EIA-364-32, 条件 I
3.5.14	Thermal Shock	$\Delta R=15 \text{ m}\Omega$ Max. (Final)	Mated connector -55 +0/-3°C / 30 min., 85 +3/-0°C / 30 min. Making this a cycle, repeat 10 cycles. EIA-364-32, Condition A
3.5.15	温湿度サイクリング	絶縁抵抗 500 M Ω 以上 (終期) $\Delta R=15 \text{ m}\Omega$ 以下 (終期)	嵌合したコネクタ 25±3~65±3°C, 50±3~80±3% R.H. 24 サイクル -10° C 寒冷衝撃 実施する EIA-364-31
3.5.15	Humidity-Temperature Cycling	Insulation resistance 500 M Ω Min. (final) $\Delta R=15 \text{ m}\Omega$ Max. (Final)	Mated connector, 25±3~65±3°C, 50±3~80±3% R.H. 24 cycles Cold shock -10°C performed EIA-364-31

Fig.1 (CONT.)

項目	試験項目	規格値	試験方法
Para.	Test Items	Requirements	Procedures
3.5.16	温度サイクリング	$\Delta R=15 \text{ m}\Omega$ 以下 (終期)	嵌合したコネクタ 15 \pm 3 \sim 85 \pm 3 $^{\circ}$ C 温度勾配: 2 $^{\circ}$ C/分 滞留時間: 5分以上 10 サイクル
3.5.16	Thermal Cycling	$\Delta R=15 \text{ m}\Omega$ Max. (Final)	Mated connector, 15 \pm 3 \sim 85 \pm 3 $^{\circ}$ C Ramps: 2 $^{\circ}$ C/min. Dwell time: 5min. Min. 10 Cycle
3.5.17	温度寿命 (耐熱)	$\Delta R=15 \text{ m}\Omega$ 以下 (終期)	嵌合したコネクタ 105 $^{\circ}$ C、期間: 120 時間 EIA-364-17, 試験方法 A
3.5.17	Temperature Life (Heat Aging)	$\Delta R=15 \text{ m}\Omega$ Max. (Final)	Mated connector 105 $^{\circ}$ C, Duration: 120 hours EIA-364-17, Method A
3.5.18	温度寿命 (前処理)	性能上支障をきたす損傷のない こと。	嵌合したコネクタ 105 $^{\circ}$ C、期間: 72 時間 EIA-364-17, 試験方法 A
3.5.18	Temperature Life (Preconditioning)	No physical damage	Mated connector 105 $^{\circ}$ C, Duration: 72 hours EIA-364-17, Method A
3.5.19	混合ガス	$\Delta R=15 \text{ m}\Omega$ 以下 (終期)	嵌合したコネクタ 30 $^{\circ}$ C, 70% R. H., 7 日 Cl ₂ : 10 \pm 3ppb No ₂ : 200 \pm 50ppb H ₂ S: 10 \pm 5ppb EIA-364-65, クラス II A
3.5.19	Mixed flowing Gas	$\Delta R=15 \text{ m}\Omega$ Max.	Mated connector 30 $^{\circ}$ C, 70% R.H., 7Days Cl ₂ : 10 \pm 3ppb No ₂ : 200 \pm 50ppb H ₂ S: 10 \pm 5ppb EIA-364-65, class II A

Fig. 1 (End)

4. 製品認定試験の試験順序

4. Product Qualification Test Sequence

試験項目	Test Examination	試験グループ/Test Group												
		1	2	3(b)	4(b)	5	6	7	8	9	10	11	12	13
		試験順序/Test Sequence (a)												
製品の確認検査	Examination of Product	1, 5	1, 3	1, 5, 8	1, 4	1, 3	1, 4	1, 3	1, 3	1, 5, 8, 11	1, 5, 8	1, 5, 8, 11	1, 5, 8, 11, 14	1, 3, 6, 9, 11
総合抵抗 (ローレベル)	Termination Resistance (Low Level)			2, 6, 9	2, 5		2, 5			2, 6, 9, 12	2, 6, 9	2, 6, 9, 12	2, 6, 9, 12, 15	4, 7
耐電圧	Dielectric withstanding Voltage	2, 6												
絶縁抵抗	Insulation Resistance	3, 7												
温度上昇	Temperature rising		2											
振動 (ランダム)	Vibration (Random)			7										
衝撃	Physical Shock				3									8
コネクタ挿抜力	Connector Mating/Unmating Force					2								2, 10 (c)
耐久性 (繰り返し挿抜)	Durability (Repeated Mate/Unmating)						3							
耐久性 (前処理)	Durability (Preconditioning)			3						3	3	3	3	
手挿抜	Reseating									10	7	10	13	
はんだ付け性	Solderability							2						
リフロー耐熱性	Resistance to Reflow Soldering Heat								2					
熱衝撃	Thermal Shock									4				
温湿度サイクリング	Temperature Humidity Cycling	4								7				
温度サイクリング	Thermal Cycling											7	10	
温度寿命 (耐熱)	Temperature Life (Heat Aging)										4			5
温度寿命 (前処理)	Temperature Life (Preconditioning)			4								4	4	
混合ガス	Mixed flowing Gas												7	

FIG.2

(a) 欄内の数字は試験の順序を示す。/Numbers indicate sequence in which the tests are performed.

(b) この試験グループには試験中不連続導通が発生してはならない。/No electrical discontinuity shall occur.

(c) この試験順序では引抜力のみ測定する。/Measure the only unmating force at this test sequence.

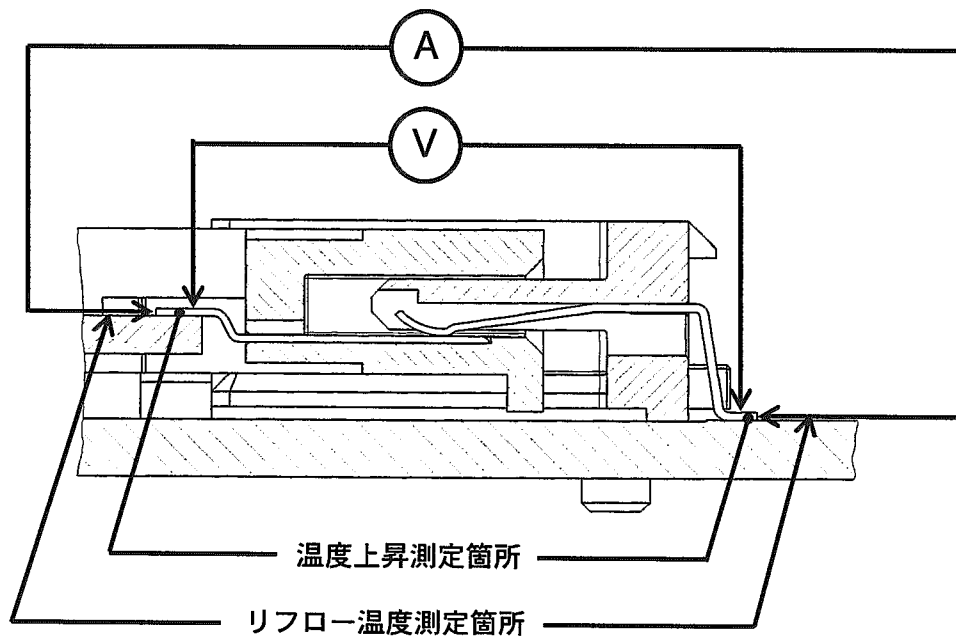


Fig. 3 ローレベル総合抵抗測定方法、熱伝対取付位置、及びリフロー温度測定箇所

Fig.3 Termination Resistance Measuring points, Temperature Rising Measuring points, and Reflow Temperature Measuring points.

型番 Product Part No.	品名 Description
1717511-1	ExpressCard HOST ASSEMBLY
1717514-1	ExpressCard MODULE ASSEMBLY

Appendix1