

## 1. 適用範囲

### 1.1 内容

本規格は、0.64 SEALED CONNECTOR 6 極の製品性能、試験方法、品質保証の必要条件を規定している。適用製品名と型番は付表 1 の通りである。

## 2 参考規格類

以下規格類は本規格中で規定する範囲内に於いて、本規格の一部を構成する。万一本規格と製品図面の間に不一致が生じた時は、製品図面を優先して適用すること。万一本規格と参考規格類の間に不一致が生じた時は、本規格を優先して適用すること。

### 2.1 TE 規格

- A. 109-5000 : 試験方法の一般条件
- B. 108-5763 : 製品規格 CLEAN BODY 025 CONNECTOR 10 POSITIONS
- C. 114-13060 : 取付適用規格 Get 0.64mm Pin and Socket Contacts for GET Market Connectors コンタクトの圧着条件
- D. 411-78021 : 取扱い説明書
- E. 501-5532 : 認定試験報告書

## 1. Scope

### 1.1 Contents

This specification covers the requirements for product performance, test methods and quality assurance provisions of 0.64 Sealed Connector 6Positions. Applicable product descriptions and part numbers are as shown in Appendix 1.

## 2. Applicable Documents

The following documents form a part of this specification to the extent specified herein. In the event of conflict between the requirements of this specification and the product drawing, the product drawing shall take precedence. In the event of conflict between the requirements of this specification and the referenced documents, this specification shall take precedence.

### 2.1 TE Specifications

- A.109-5000 : Test Specification, General Requirements for Test Methods.
- B.108-5763 : Product Specification CLEAN BODY 025 CONNECTOR 10 POSITIONS.
- C.114-13060 : Application Specification Get 0.64mm Pin and Socket Contacts for GET Market Connectors.
- D.411-78021 : Instruction Sheet
- E.501-5532 : Qualification Test Report

## 2.2 民間団体規格

JASO D605	自動車用コネクタ
JASO D611	自動車用薄肉低圧電線
JASO D7101	プラスチック成形部品の試験方法
JIS C 3406	自動車用低電圧電線
JIS D 0203	自動車部品の耐湿および耐水試験方法
JIS R 5210	ポルトランド・セメント
JIS D 0204	自動車部品の高温および低温試験方法
JIS D 1601	自動車部品振動試験方法

## 2.2 Commercial Standards and Specifications

JASO D605	Electric connector for Automobiles
JASO D611	Low-tension Cable with Thin Wall Insulation for Automotive.
JASO D7101	Testing Method or Molded Plastics Parts for Automobile
JIS C 3406	Low-Voltage wires and Cables for Automobiles
JIS D 0203	Method of moisture ,Rain and Spray Test for Automobile Parts
JIS R 5210	Portland Cement
JIS D 0204	Method of High and Low Temperature Test for Automobile Parts
JIS D 1601	Vibration Testing Method for Electric Components

## 3. 一般必要条件

### 3.1 設計と構造

製品は該当製品図面に規定された設計、構造、物理的寸法をもって製造されていること。

### 3.2 材料

- A. コンタクト  
リセプタクルコンタクト; 錫めっき済 銅合金
- B.ハウジング、リテーナー、ワイヤーカバー  
PBT 樹脂(ガラス強化)
- C.パッキン  
シリコン ゴム

### 3.3 定格

- A. 使用温度範囲; -30°C~105°C  
(周囲温度+通電による温度上昇)

### 3.4 性能必要条件と試験方法

製品は Fig.2 に規定された電氣的、機械的、及び耐環境的特性を有するよう設計されていること、試験は特別に規定されない限り室温下で行われること。

## 3. Requirements

### 3.1 Design and Construction

Product shall be of the design, construction and physical dimensions specified in the applicable product drawing.

### 3.2 Materials

- A. Contact  
Receptacle Contact; Pre-tinned Phosphor bronze.
- B. Housing, Retainer, Wire cover  
PBT resin(Glass reinforced)
- C. Packing  
Silicone Rubber

### 3.3 Ratings

- A. Temperature Rating: -30°C to 105°C  
(Including temperature rising in addition to the ambient temperature)

### 3.4 Performance and Test Descriptions

The product shall be designed to meet the electrical, mechanical and environmental performance requirements specified in Fig.2. All tests shall be performed in the room temperature, unless otherwise specified.

3.5 性能必要条件と試験方法の要約

**Test Requirements and Procedures Summary:**

項目 para.	試験項目 Test Items	規格値 Requirements	試験方法 Procedures
3.5.1	製品の確認検査	製品図面とTE 取付適用規格の必要条件に合致していること	該当する品質検査計画書に基づいて目視、寸法、及び機能検査を行うこと。
	Confirmation of product	Product shall conform to the requirements of applicable product drawing and Application Specification.	Visually, dimensionally and functionally inspected per applicable quality inspection plan.
電氣的性能 Electrical Requirements			
3.5.2	電圧降下	初期; 3mV/A 以下 耐久後; 10mV/A 以下	ハウジングに組み込まれ嵌合したコネクタに開放時 12V、短絡時 1A を通電し、測定する。 Fig.3 参照
	Voltage drop	Initial; 3mV/A Max. Final; 10mV/A Max.	Measure the voltage drop of engaged connector with all contacts assembled with applying 12V when open-circuited, 1A when short-circuited. See Fig.3
3.5.3	ローレベル抵抗	初期; 3mΩ 以下 耐久後; 10mΩ 以下	ハウジングに組み込まれ嵌合したコネクタに開放時 20mV、短絡時 10mA を通電し、測定する。 Fig.3 参照
	Low level termination resistance	Initial; 3mΩ Max. Final; 10mΩ Max.	Measure the termination resistance of engaged connector with all contacts assembled with applying 20mV when open-circuited, 10mA when short-circuited. See Fig.3
3.5.4	絶縁抵抗	初期、耐久後; 100MΩ 以上	500VDC を 30 秒間印加 嵌合したコネクタの隣接コンタクト間及びハウジング、コンタクト間にて測定する。 Fig.4 参照
	Insulation resistance	Initial、Final; 100MΩ Min.	Impressed voltage 500VDC for 30seconds. Measure the insulation resistance of engaged connector between each contacts and between housing and contacts. See Fig.4

Fig.2 (続く)(to be continued)

項目 para.	試験項目 Test Items	規格値 Requirements	試験方法 Procedures
3.5.5	耐電圧	ハウジング及びコンタクトに変形・溶着 破損のないこと	1000VAC を 1 分間印加 嵌合したコネクタの隣接コンタクト間及び ハウジング、コンタクト間にて測定する。 Fig.4 参照
	Withstand voltage	No deformation or deposition damage is allowed in a housing or a contact.	Impressed voltage 1000VAC for 1minute. Measure the insulation resistance of engaged connector between each contacts and between housing and contacts See Fig.4
3.5.6	温度上昇	30°C以下	嵌合したコネクタの全極に 2A を通電し、 コンタクト圧着部の上昇温度を測定す る。 使用電線; 0.5mm <sup>2</sup> 電線長さ; 30cm
	Temperature rise	30°CMax.	Measure the rise in temperature at the wire crimp with 2A applied on all contacts of engaged connector. Wire size; 0.5mm <sup>2</sup> Wire length; 30cm
3.5.7	リーク電流	1mA 以下	全極に端子を組み込み、コネクタを嵌合 させ端子相互間に DC13V を印加、試験 中リーク電流を測定する。Fig.5 参照
	Leak current	1mA Max.	Engage housings regularly with all terminals assembled and apply 13VDC between terminals to measure the leak current as shown in Fig.5.
機械的性能 Mechanical Requirements			
3.5.8	挿入・離脱フィーリ ング	有害な引っ掛りのないこと。	コネクタの挿抜を手動にて行う、その フィーリングを触感にて確認する。
	Insertion and separation Feeling	No abnormal touch shall be perceived during mating/un-mating that may cause pain or fatigue on separator's hand.	Repeat mating and un-mating of connectors by hand.
3.5.9	端子挿入力	1.5~5.5N	相手端子に挿入する荷重を測定する。 操作速度: 50 mm/分
	Contact insertion force	1.5~5.5N	Measure the force required to mate contact. Operation speed: 50mm/min.

Fig.2 (続く)(to be continued)

項目 para.	試験項目 Test Items	規格値 Requirements		試験方法 Procedures
3.5.10	コンタクト保持力 (二重係止)	1 次係止 ; 60N 以上 2 次係止 ; 80N 以上		ハウジングからのコンタクト保持力を測定する。 操作速度 : 100mm/分
	Contact retention force (Secondly lock)	Primary ; 60N Min. Secondary ; 80N Min.		Measure the force come off a contact from a fixed housing. Operation speed ; 100mm/min.
3.5.11	コネクタ保持力	100N 以上		全極にコンタクトを組み込んだハウジングを正規に嵌合した状態で、ロックが破壊、又はハウジングが抜ける荷重を測定する。 操作速度 : 100mm/分
	Holding force of Connector	100N Min.		Measure the load the lock is broken or the housing is pulled off ,when the housing is engaged in a regular way with all contacts assembled. Operation speed ; 100mm/min.
3.5.12	コネクタ挿入力	極数	挿入力 N 以下	操作速度 100mm/分 挿入に要する力を測定する。
		3	70	
	Connector mating force	Positions	Mating force N Max.	Operation speed ; 100 mm/min. Measure the force required to mate connectors.
		3	70	
3.5.13	コネクタ引抜力	極数	引抜力 N 以下	操作速度 100mm/分 引抜に要する力を測定する。
		3	76.5	
	Connector Un-mating force	Positions	Un-mating force N Max.	Operation speed ; 100 mm/min. Measure the force required to disengage connectors.
		3	76.5	
3.5.14	コンタクト圧着強度	電線サイズ mm <sup>2</sup>	圧着強度 N 以上	コンタクトに圧着した電線を軸方向に引っ張り、強度を測定。 操作速度 : 100mm/分
		0.5	90	
	Crimp Tensile Strength	Wire Size mm <sup>2</sup>	Crimp Tensile N Min.	Apply an axial pull-off load to crimped wire of contact secured on the tester. Operation speed:100mm/min.
		0.5	90	

Fig.2 (続く)(to be continued)

項目 para.	試験項目 Test Items	規格値 Requirements	試験方法 Procedures
3.5.15	シール性	初期 : 98kPa 以上 耐久後 : 49kPa 以上	コネクタに圧縮空気を送りコネクタのシール性を調べる。コネクタを水中に入れ圧縮空気 9.8 kPa を 30 秒送り空気漏れのない場合 9.8 kPa ずつ上げ空気漏れ時の空気圧を測定し最大 200kPa まで行う。
	Sealing performance	Initial : 98kPa Min. Final : 49kPa Min.	Blow compressed air into mated pair of connectors through a small hole. Place the connectors in deep water, and must withstand the air pressure of 9.8kPa for 30seconds. Increase pressure at a rate of 9.8kPa each time until air leakage takes place.
3.5.16	二重係止	リテーナーが正規位置に装着できないこと。	ハウジングに 1 端子を半装着位置に組み込みリテーナーを 49N の荷重をかけ押し込む
	Contact Secondary locking mechanism	Retainer shall not be able to be fitting to its regular position.	Insert a contact into the housing halfway and push the retainer in with force of 49N. Perform this at each terminal position.
環境的性能 Environmental Requirements			
3.5.17	高温放置	ローレベル抵抗; 10mΩ 以下 コンタクト保持力; 49N 以上	正規に嵌合したコネクタを温度 100°C の恒温槽中に 120 時間放置する。
	High-temperature exposure	Low level termination resistance; 10mΩ Max. Contact retention force; 49N Min.	Leave the connector engaged in a regular way in the thermostatic chamber at a temperature of 110°C for 120hours.
3.5.18	低温放置	ローレベル抵抗; 10mΩ 以下	正規に嵌合したコネクタを温度 -40°C の恒温槽中に 120 時間放置する。
	Low-temperature exposure	Low level termination resistance; 10mΩ Max.	Leave the connector engaged in a regular way in the thermostatic chamber at a temperature of -40°C for 120hours.

Fig.2 (続く)(to be continued)

項目 para.	試験項目 Test Items	規格値 Requirements	試験方法 Procedures
3.5.19	サーマルショック	ローレベル抵抗; 10mΩ 以下	正規に嵌合したコネクタを恒温槽中に入れ Fig.6 に示す冷熱パターンを1サイクルとし 1000 サイクル行い取り出し常温になるまで放置する。
	Thermal shock	Low level termination resistance ; 10mΩ Max.	Put the connectors in the thermostatic chamber, apply cooling-and-heating thermal shock cycles as shown in Fig.6. 1000 cycles, then take them out and leave them until they are restored to room temperature.
3.5.20	耐湿性	ローレベル抵抗; 10mΩ 以下 絶縁抵抗; 100MΩ 以上 耐電圧; ハウジング及びコンタクトに 変形・溶着破損のないこと コンタクト保持力; 49N 以上 コネクタ保持力; 58.8N 以上 リーク電流; 1mA 以下	正規に嵌合したコネクタを温度 60°C、湿度 90~95%RH の槽内に 96 時間放置する。試験中、端子相互間に 13VDC を印加、試験中リーク電流を測定する。
	Moisture resistance	Low level termination resistance ; 10mΩ Max. Insulation resistance ; 100MΩ Min. Withstand voltage ; No deformation or deposition damage is allowed in a housing or a contact. Contact retention force ; 49N Min. Holding force of connector ; 58.8N Min. Leak current ; 1mA Max.	Leave the connector engaged in a regular way in the bath at a temperature of 60°C and a humidity of 90 to 95%RH for 96hours.
3.5.21	カレントサイクル	ローレベル抵抗; 10mΩ 以下 試験中は温度変化が 20°C 以下の こと	全極に端子を組み込んだハウジングを嵌合させ、全端子を直列に接続して 45min.-ON 15min.-OFF を 1 サイクルとし 1000 サイクル行う。通電電流は 2A とし電線は圧着可能な最大サイズとする。
	Current cycle	Low level termination resistance ; 10mΩ Max. Change in temperature shall be within 20°C during tests.	Engage housings in a regular way with all terminals assembled, connect all terminals in series, and apply current for 1000 cycles. Each cycle is 45min.-ON 15min.-OFF. The current to applied 2A . and wires shall be of the maximum size capable of crimping.

Fig.2 (続く)(to be continued)



項目 para.	試験項目 Test Items	規格値 Requirements	試験方法 Procedures
3.5.22	挿抜耐久	電圧降下;10mV/A 以下	全極端子を組み込んだコネクタで挿抜を50回行う。 操作速度:100mm/分
	Mating—un-mating endurance	Voltage Drop; 10mV/A Max.	Insert male and female housings with all terminals assembled at a speed of 100mm/min. Then pull out without activating the locking mechanisms at a speed of 100mm/min. Repeat these operations 50 times.
3.5.23	こじり耐久性	電圧降下;10mV/A 以下	コネクタの一方を固定し、半嵌合状態で軸方向に直角な前後左右方向に98Nの力を2回加える。これを1サイクルとし10サイクル行う。
	Prying endurance	Voltage Drop; 10mV/A Max.	Fix one connector and apply force of 98N twice in fore-aft and right-left directions perpendicular to axis in half-engaged state.
3.5.24	耐水性	電圧降下;10mV/A 以下 リーク電流;1mA 以下	JIS D 0203 S2 の散水試験を Fig.7 のパターンを1サイクルとし48サイクル行う。
	Water resistance	Voltage Drop; 10mV/A Max. Leak current; 1mA Max.	The pattern shown in Fig.7 shall be repeated for 48 cycles on the connectors left in the test chamber. Showering conditions shall conform to S2 in JIS D 0203.
3.5.25	振動	電圧降下;10mV/A 以下 また、1ms 以上の瞬断なきこと	加速度 :43.1m/s <sup>2</sup> 周波数 :20~400Hz(往復6分間) 振動方向 :上下、前後、左右 振動時間 :各方向3時間 <u>Fig.8 参照</u>
	Vibration	Voltage Drop; 10mV/A Max. Instantaneous disconnection more than 1ms shall not be allowed	Accelerated Velocity: 43.1m/s <sup>2</sup> Sinusoidal : 1.5mm±0.15mm Vibration Direction: X, Y, Z Duration: 3hours each See fig.8

Fig.2 (続く)(to be continued)



項目 para.	試験項目 Test Items	規格値 Requirements	試験方法 Procedures
3.5.26	耐塵性	電圧降下; 10mV/A 以下	縦横高さ約 1000mm の密閉タンク内に嵌合したコネクタを置き、ポートルンドセメント 1.5kgを 15 分毎に 10 秒間圧縮空気にて一様に拡散させる。これを 1 サイクルとして 8 サイクル行う。このとき、2 サイクル毎にコネクタの挿抜を 1 回行う。
	Dust resistance	Voltage Drop; 10mV/A Max.	Put the connectors in an airtight tank, each side of which is approximately 1000mm, spray 1.5kg of Portland cement for 10 seconds every 15 minutes using compressed air. This shall be repeated for 8 cycles ,inserting and withdrawing connectors every two cycles.

Fig.2 (終わり)(end)

2.製品認定試験と製品適合試験の試験順序 Product Qualification Test Sequence  
 試料数 評価に用いる試料数は各グループ毎に、コネクタ 3 セット以上にて行う。

Number of Specimens : Each group used for the specified performance tests shall consist of not less than 3 sets of connector.

試験項目 Test Items	試験グループ Test Group											
	1	2	3	4	5	6	7	8	9	10	11	12
	試験順序 Test Sequence											
3.5.1 製品の確認検査 3.5.1 Confirmation of product	1	1	1	1	1	1	1	1	1	1	1	1
3.5.2 電圧降下 3.5.2 Voltage drop	3											
3.5.3 ローレベル抵抗 3.5.3 Low level termination resistance	2											2,4
3.5.4 絶縁抵抗 3.5.4 Insulation resistance	4											
3.5.5 耐電圧 3.5.5 Withstand voltage	5											
3.5.6 温度上昇 3.5.6 Temperature rise		2										
3.5.7 リーク電流 3.5.7 Leak current			2									
3.5.8 挿入・離脱フィーリング 3.5.8 Insertion and separation feeling				2								
3.5.9 端子挿入力 3.5.9 Contact insertion force					2							
3.5.10 コンタクト保持力 3.5.10 Contact retention force						2						
3.5.11 コネクタ保持力 3.5.11 Holding force of connector							2					
3.5.12 コネクタ挿入力 3.5.12 Connector mating force								2				
3.5.13 コネクタ引抜き力 3.5.13 Connector unmating force									3			
3.5.14 端子圧着強度 3.5.14 Press joint strength of terminal										2		
3.5.15 シール性 3.5.15 Sealing performance											2	5
3.5.16 二重係止 3.5.16 Terminal Secondary locking mechanism												2
3.5.17 高温放置 3.5.17 High-temperature exposure												3
3.5.18 低温放置 3.5.18 Low-temperature exposure												

Test Sequence (続く)(to be continued)

a) 欄内の数字は試験を実施する順序を示す。

a) Numbers indicate the sequence in which the tests are performed.

試験項目 Test Items	試験グループ Test Group											
	1	2	3	4	5	6	7	8	9	10	11	12
	試験順序 Test Sequence											
3.5.19 サーマルショック 3.5.19 Thermal shock												
3.5.20 耐湿性 3.5.20 Moisture resistance												
3.5.21 カレントサイクル 3.5.21 Current cycle												
3.5.22 挿抜耐久 3.5.22 Mating-unmating endurance												
3.5.23 こじり耐久性 3.5.23 Prying endurance												
3.5.24 耐水性 3.5.24 Water resistance												
3.5.25 振動 3.5.25 Vibration												
3.5.26 耐塵性 3.5.26 Dust resistance												

Test Sequence (続く)(to be continued)

- a) 欄内の数字は試験を実施する順序を示す。  
a) Numbers indicate the sequence in which the tests are performed.

試験項目 Test Items	試験グループ Test Group										
	13	14	15	16	17	18	19	20	21		
	試験順序 Test Sequence										
3.5.1 製品の確認検査 3.5.1 Confirmation of product	1	1	1	1	1	1	1	1	1		
3.5.2 電圧降下 3.5.2 Voltage drop					2,4	2,4	2,5	2,4	2,4		
3.5.3 ローレベル抵抗 3.5.3 Low level termination resistance	2,4	2,4	2,6	2,4							
3.5.4 絶縁抵抗 3.5.4 Insulation resistance			7								
3.5.5 耐電圧 3.5.5 Withstand voltage			9								
3.5.6 温度上昇 3.5.6 Temperature rise				5							
3.5.7 リーク電流 3.5.7 Leak current			4				3				
3.5.8 挿入・離脱フィーリング 3.5.8 Insertion and separation feeling											
3.5.9 端子挿入力 3.5.9 Contact insertion force											
3.5.10 コンタクト保持力 3.5.10 Contact retention force			8								
3.5.11 コネクタ保持力 3.5.11 Holding force of connector			9								
3.5.12 コネクタ挿入力 3.5.12 Connector mating force											
3.5.13 コネクタ引抜力 3.5.13 Connector unmating force											
3.5.14 端子圧着強度 3.5.14 Press joint strength of terminal		6									
3.5.15 シール性 3.5.15 Sealing performance	5	5	5								
3.5.16 二重係止 3.5.16 Terminal Secondary locking mechanism											
3.5.17 高温放置 3.5.17 High-temperature exposure											
3.5.18 低温放置 3.5.18 Low-temperature exposure	3										

Test Sequence (続く)(to be continued)

a) 欄内の数字は試験を実施する順序を示す。

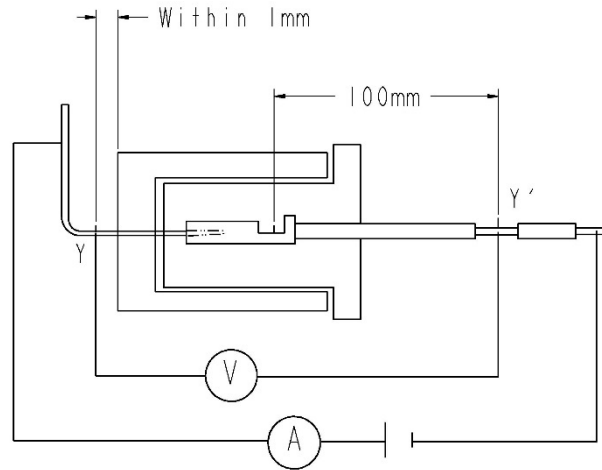
a) Numbers indicate the sequence in which the tests are performed.

試験項目 Test Items	試験グループ Test Group										
	13	14	15	16	17	18	19	20	21		
	試験順序 Test Sequence										
3.5.19 サーマルショック 3.5.19 Thermal shock		3									
3.5.20 耐湿性 3.5.20 Moisture resistance			3								
3.5.21 カレントサイクル 3.5.21 Current cycle				3							
3.5.22 挿抜耐久 3.5.22 Mating-unmating endurance					3						
3.5.23 こじり耐久性 3.5.23 Prying endurance						3					
3.5.24 耐水性 3.5.24 Water resistance							4				
3.5.25 振動 3.5.25 Vibration								3			
3.5.26 耐塵性 3.5.26 Dust resistance									3		

Test Sequence (終わり)(end)

a) 欄内の数字は試験を実施する順序を示す。

a) Numbers indicate the sequence in which the tests are performed.



抵抗の測定には、読み取り値から 100mm の電線の抵抗分を差し引くこと。

Y, Y' 点は、電流密度を一樣にする為に、プローブをあてる部分にはんだを持っておくこと。

From the measure reading, deduct the resistance of the 100mm long wire used for termination. For obtaining uniformity of the current density on probing points Y-Y', apply soldering on the probing points prior testing.

Fig.3 Measurement of Voltage drop and Low level termination resistance

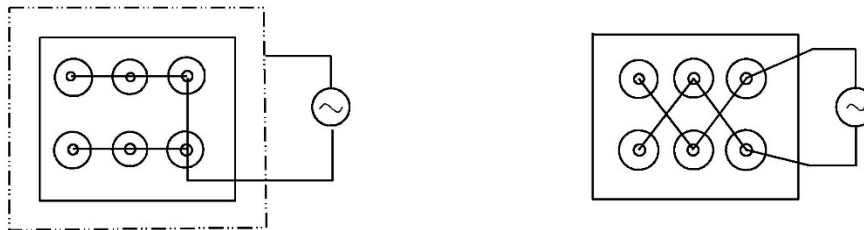


Fig.4 Measurement of Insulation resistance and Withstand voltage

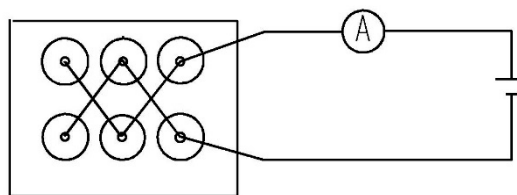


Fig.5 Measuring leak current between the adjacent contacts

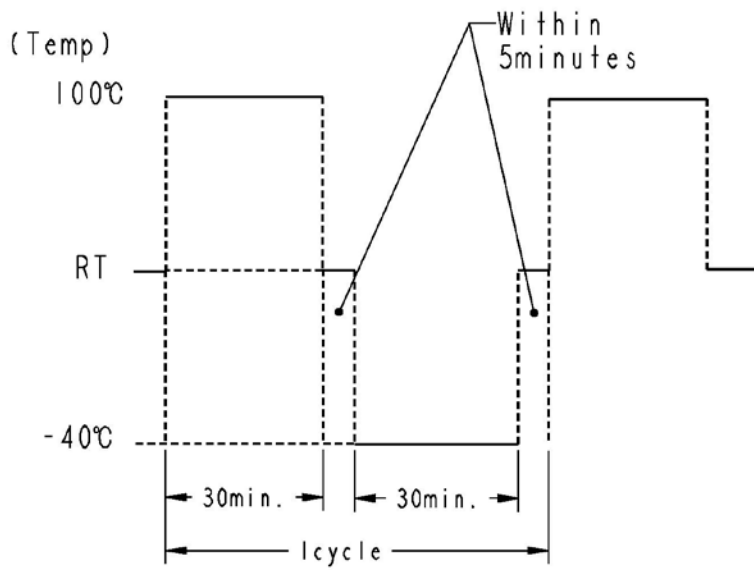


Fig.6

Fig.7

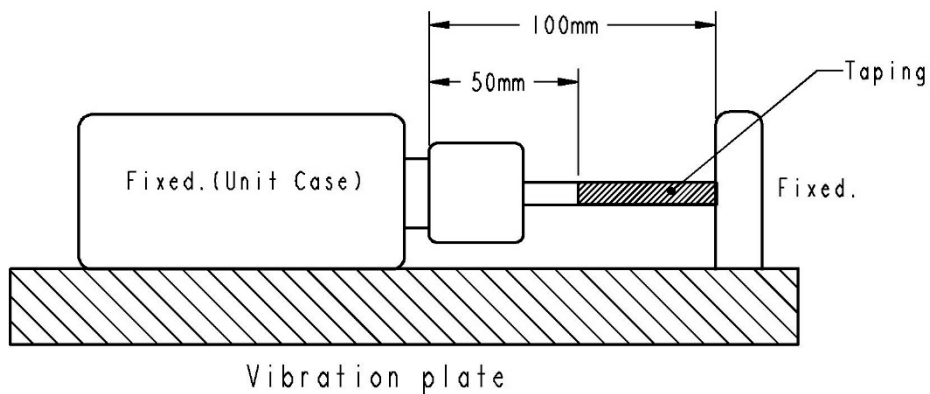
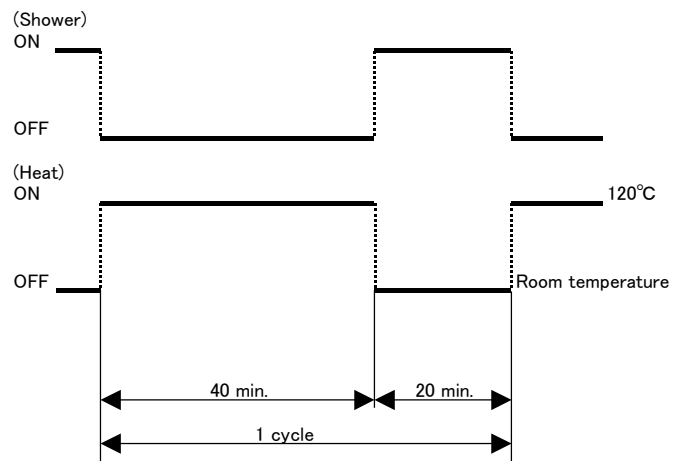


Fig.8



適用製品名と型番は付表 1 の通りである。

The applicable product descriptions and part numbers are as shown in Appendix 1.

付表 1 Appendix 1

型番 Prod. P/N	品名 Description
1612258	プラグハウジングアッセンブリ 6 極 0.64 防水コネクタ PLUG HOUSING ASSEMBLY 6 POSITIONS 0.64 SEALED CONNECTOR
以下参考製品 Reference Products as following	
1473842	CLEAN BODY 025 コネクタ 10 極 キャップ アセンブリ CLEAN BODY 025 CONNECTOR 10POSITIONS CAP ASSY.
1473845	CLEAN BODY 025 コネクタ 2 極(A) プラグ アセンブリ CLEAN BODY 025 CONNECTOR 2POSITIONS (A) PLUG ASSY
1473846	CLEAN BODY 025 コネクタ 2 極(B) プラグ アセンブリ CLEAN BODY 025 CONNECTOR 2POSITIONS (B) PLUG ASSY
1393366	GET メス端子 GET FEMALE TERMINAL
1565052	CLEAN BODY 025 コネクタ ケース CLEAN BODY 025 CONNECTOR CASE
1565053	CLEAN BODY 025 コネクタ カバー CLEAN BODY 025 CONNECTOR COVER