

---

**PCI EXPRESS CARD EDGE CONN. V-TYPE with COMPLIANT PIN**

---

## 1. 適用範囲

## 1.1 内容

本規格はPCI EXPRESS CARD EDGE CONN. V-TYPEの製品性能、試験方法、品質保証の必要条件を規定している。

適用製品名と型番は附表1の通りである。

## 1. Scope :

## 1.1 Contents

This specification covers the requirements for product performance, test methods and quality assurance provisions of PCI EXPRESS CARD EDGE CONN. V-TYPE. Applicable product description and part numbers are as shown in Appendix 1.

## 2. 参考規格類

以下規格類は本規格中で規定する範囲内に於いて、本規格の一部を構成する。万一本規格と製品図面の間に不一致が生じた時は、製品図面を優先して適用すること。万一本規格と参考規格類の間に不一致が生じた時は、本規格を優先して適用すること。

## 2. Applicable Documents:

The following documents form a part of this specification to the extent specified herein. In the event of conflict between the requirements of this specification and the product drawing, the product drawing shall take precedence. In the event of conflict between the requirements of this specification and the referenced documents, this specification shall take precedence.

## 2.1 AMP 規格

- A. 109-5000 : 試験法の一般条件
- B. 501-5755 : 認定試験報告書

## 2.1 AMP Specifications :

- A. 109-5000 : Test Specification, General Requirements for Test Methods
- B. 501-5755 : Test Report

## 2.2 民間団体規格

- A. MIL-STD-202 電子電気部品の試験方法

## 2.2 Commercial Standards and Specifications

- A. MIL-STD-202 Test Method for Electronic and Electric Parts

### 3. 一般必要条件

#### 3.1 設計と構造

製品は該当製品図面に規定された設計、構造、物理的寸法をもって製造されていること。

#### 3.2 材料

##### A.コンタクト

銅合金

仕上げ:接触部 金めっき

コンプライアントピン部 錫めっき

下地 :ニッケルめっき

##### B.ハウジング

熱可塑性樹脂:UL94V-0

#### 3.3 定格

A.定格電圧 : 50 VAC

B.定格電流 : 1.1A

C.使用温度範囲 : -40°C ~ 85°C

#### 3.4 性能必要条件と試験方法

製品は Fig. 1 に規定された電氣的、機械的、及び耐環境的性能必要条件に合致するよう設計されていること。試験は特別に規定されない限り室温下で行われること。

### 3. Requirements :

#### 3.1 Design and Construction :

Product shall be of the design, construction and physical dimensions specified on the applicable product drawing.

#### 3.2 Materials :

##### A. Contact

Copper Alloy

Finish; contact area: Gold plated.

Compliant pin area : Tin plated

Underplate: Nickel plated.

##### B. Housing

Thermoplastic UL94V-0

#### 3.3 Ratings :

A. Voltage Rating : 50 VAC

B. Current Rating : 1.1 A

C. Temperature Rating : -40°C to 85°C

#### 3.4 Performance Requirements and Test Descriptions :

The product shall be designed to meet the electrical, mechanical and environmental performance requirements specified in Fig. 1. All tests shall be performed in the room temperature, unless otherwise specified.

3.5 性能必要条件と試験方法の要約

3.5 Test Requirements and Procedures Summary

項目	試験項目	規 格 値	試 験 方 法
Para.	Test Items	Requirements	Procedures
3.5.1	製品の外観確認	性能上支障をきたす損傷の無いこと。	目視により、コネクタの機能上支障をきたす損傷を検査する。
	Examination of Product	No physical damage	Visual inspection No physical damage
<b>電 気 的 性 能</b>			
Electrical Requirements			
3.5.2	総合抵抗 (ローレベル)	30 mΩ 以下 (初期) ΔR=20 mΩ 以下 (終期)	ハウジングに組み込まれ嵌合したコンタクトを開路電圧 20 mV 以下、閉路電流 10mA 以下の条件で測定する。Fig.3 参照 AMP 規格 109-5311-1
	Termination Resistance (Low Level)	30 mΩ Max. (Initial) ΔR=20 mΩ Max. (Final)	Subject mated contacts assembled in housing to 20 mV Max open circuit at 10mA. Refer to Fig.3. AMP Spec. 109-5311-1
3.5.3	耐電圧	沿面放電、フラッシュオーバー等がないこと。 リーク電流 0.5mA 以下	500VAC 1 分間印加 コネクタ嵌合なし。 隣接コンタクト間で測定。 AMP 規格 109-5301
	Dielectric withstanding Voltage	Neither creeping discharge nor flashover shall occur. Current leakage: 0.5mA Max.	500VAC for 1 minute. Test between adjacent circuits of unmated connectors. AMP Spec. 109-5301
3.5.4	絶縁抵抗	500 MΩ 以上 (初期) 100 MΩ 以上 (終期)	500 V DC 印加。 コネクタ嵌合なし。 隣接コンタクト間で測定。 AMP 規格 109-5302
	Insulation Resistance	500 MΩ Min. (Initial) 100 MΩ Min. (Final)	Impressed voltage 500 V DC. Test between adjacent circuits of unmated connectors. AMP Spec. 109-5302
3.5.5.	温度上昇	定格電流を通電して、温度上昇は30°C以下	電流印加による温度上昇を測定する。 Fig.3 AMP 規格 109-5310
	Temperature Rising	30°CMax. under loaded rating current.	Measure temperature rising by energized current. Fig.3 AMP Spec. 109-5310

Fig.1 (続く)

Fig.1 (CONT.)

項目	試験項目	規 格 値	試 験 方 法
Para.	Test Items	Requirements	Procedures
機 械 的 性 能			
Mechanical Requirements			
3.5.6	振動 (ランダム)	100mA を通電。 振動中 1 $\mu$ sec. をこえる不連続導通を生じないこと。	振動周波数: 10~2000Hz(ランダム) 加速度: 30.38 m/s <sup>2</sup> (3.1 G),実効値 振動方向: 直行する3方向軸 振動時間: 各15分 モジュール基板はコネクタ実装基板や試験治具に固定されること。 AMP規格109-21-5 EIA-364-28,test condition VII, test condition letter D
	Vibration (Random)	100mA applied. No electrical discontinuity greater than 1 $\mu$ sec. shall occur.	Vibration Frequency : 10 to 2000 Hz (Random) Accelerated Velocity: 30.38 m/s <sup>2</sup> ,(3.1G),rms. Vibration Direction : In each of 3 mutually perpendicular planes Duration : 15 minute each Module board should be fixed on the connector mount board or test jig. AMP Spec. 109-5201 EIA-364-28, test condition VII, test condition letter D

Fig. 1 (続く)

Fig. 1 (CONT.)

項目	試験項目	規 格 値	試 験 方 法
Para.	Test Items	Requirements	Procedures
3.5.7	衝撃	衝撃により 1 $\mu$ sec. をこえる不連続導通を生じないこと。	モジュール基板はコネクタに嵌合された後、コネクタ実装基板や試験治具に固定されること。 加速度 : 490 m/s <sup>2</sup> ( 50 G) 衝撃パルス波型 : 半波正弦波形 接続時間 : 11 m sec. 衝撃回数 : X, Y, Z 軸正逆方向に各3 回宛、合計 18 回 AMP 規格 109-5208 条件 A
	Physical Shock	No electrical discontinuity greater than 1 $\mu$ sec. shall occur.	Module board should be fixed on the connector mount board or test jig. Accelerated Velocity : 490 m/s <sup>2</sup> ( 50 G) Waveform : Halfsine Duration: 11 m sec. Number of Drops: 3 drops each to normal and reversed directions of X, Y and Z axes, totally 18 drops. AMP Spec. 109-5208 Condition A
3.5.8	モジュール基板挿入力	1.15N(0.12kgf)/2極 以下	操作速度: 12.5 mm/分 挿入に要する力を測定 1.70 $\pm$ 0.01mmのスチールゲージを使用 AMP 規格 109-5206
	Module Board Insertion Force	1.15N(0.12kgf)/ Contact Pair Max.	Operation speed: 12.5mm/min. Measure the force required to mate connectors. Using steel gauge 1.7 $\pm$ 0.01mm thk AMP Spec. 109-5206
3.5.9	モジュール基板抜去力	0.15N(0.015kgf)/2極 以上	操作速度: 12.5 mm/分 抜去に要する力を測定 1.44 $\pm$ 0.01mmのスチールゲージを使用 AMP 規格 109-5206
	Module Board Removal Force	0.15N(0.015kgf)/Contact Pair Min.	Operation speed : 12.5mm/min. Measure the force required to unmate connectors. Using steel gauge 1.44 $\pm$ 0.01mm thk AMP Spec. 109-5206
3.5.10	耐久性 (繰返し挿抜)	$\Delta$ R=20 m $\Omega$ 以下 (終期)	挿抜回数 50 回 AMP 規格 109-5213
	Durability (Repeated Mate/Unmate)	$\Delta$ R=20 m $\Omega$ Max. (Final)	No. of Cycles: 50 cycles. AMP Spec. 109-5213

Fig. 1 (続く)

Fig. 1 (CONT.)

項目	試験項目	規 格 値	試 験 方 法
Para.	Test Items	Requirements	Procedures
3.5.11	耐久性 (前処理)	性能上支障をきたす損傷の無いこと。	挿抜回数 20 回 AMP 規格 109-5213
	Durability (Preconditioning)	No physical damage	No. of Cycles: 20 cycles. AMP Spec. 109-5213
3.5.12	手挿抜	性能上支障をきたす損傷の無いこと。	挿抜回数 3 回
	Reseating	No physical damage	No. of Cycles: 3 cycles.
3.5.13	コンプライアントピン 挿入力	44.5N 以下/1コンタクト(平均)	操作速度:12.5 mm/分 以下 AMP 規格 109-41
	Compliant pin insertion force	44.5N maximum average per pin	Operation speed: 12.5mm/min. Max. AMP Spec. 109-41
3.5.14	コンプライアントピン 保持力	4.4N 以上/1コンタクト(平均)	操作速度:12.5 mm/分 以下 AMP 規格 109-30
	Compliant pin retention force	4.4N minimum per average pin.	Operation speed: 12.5mm/min. Max. AMP Spec. 109-30
環 境 的 性 能			
Environmental Requirements			
3.5.15	温湿度サイクリング	絶縁抵抗 100 M $\Omega$ 以上 (終期) $\Delta R=20$ m $\Omega$ 以下 (終期)	嵌合したコネクタ。 25 $\pm$ 3 $\sim$ 65 $\pm$ 3 $^{\circ}$ C, 80 $\sim$ 93 $\pm$ 3 % R.H. 24 サイクル -10 $^{\circ}$ C 寒冷衝撃 実施する。 AMP 規格 109-5106 EIA-364-31
	Humidity-Temperature Cycling	Insulation resistance (final) 100 M $\Omega$ Min. $\Delta R=20$ m $\Omega$ Max. (Final)	Mated connector, 25 $\pm$ 3 $\sim$ 65 $\pm$ 3 $^{\circ}$ C, 80 $\sim$ 93 $\pm$ 3 % R. H. 24 cycles Cold shock -10 $^{\circ}$ C performed. AMP Spec. 109-5106 EIA-364-31
3.5.16	熱衝撃	$\Delta R=20$ m $\Omega$ 以下 (終期)	嵌合したコネクタ。 -55 +0/-3 $^{\circ}$ C / 30分、85 +3/-0 $^{\circ}$ C / 30分 これを 1 サイクルとし 10 サイクル行う。 AMP 規格 109-5103 条件 A EIA-364-32, test condition I
	Thermal Shock	$\Delta R=20$ m $\Omega$ Max. (Final)	Mated connector -55 +0/-3 $^{\circ}$ C /30 min., 85 +3/-0 $^{\circ}$ C /30 min. Making this a cycle, repeat 10 cycles. AMP Spec. 109-5103 Condition A EIA-364-32, test condition I

Fig. 1 (続く)

Fig. 1 (CONT.)

項目	試験項目	規 格 値	試 験 方 法
Para.	Test Items	Requirements	Procedures
3.5.17	温度サイクリング	$\Delta R=20\text{ m}\Omega$ 以下 (終期)	嵌合したコネクタ。 15±3~85±3 ° C 温度勾配:2°C/分 min. 期間:5分以上 10 サイクル
	Thermal Cycling	$\Delta R=20\text{ m}\Omega$ Max. (Final)	Mated connector 15±3~85±3 ° C Thermal ramp: 2 ° C /min Min. Dwell time: 5min min. 10 cycles
3.5.18	温度寿命 (耐熱)	$\Delta R=20\text{ m}\Omega$ 以下 (終期)	嵌合したコネクタ。 105 ° C、期間:168 時間 AMP 規格 109-5104-2 条件 A EIA-364-17,method A
	Temperature Life (Heat Aging)	$\Delta R=20\text{ m}\Omega$ Max. (Final)	Mated connector. 105 ° C, Duration : 168 hours AMP Spec. 109-5104-2 Condition A EIA-364-17,method A
3.5.19	温度寿命 (前処理)	性能上支障をきたす損傷の無いこと。	嵌合したコネクタ。 105 ° C、期間:92 時間 AMP 規格 109-5104-2 条件 A EIA-364-17,method A
	Temperature Life (Preconditioning)	No physical damage	Mated connector. 105 ° C, Duration : 92 hours AMP Spec. 109-5104-2 Condition A EIA-364-17,method A
3.5.20	混合ガス	$\Delta R=20\text{ m}\Omega$ 以下 (終期)	嵌合したコネクタ。 30°C,70 % R.H. ,10日 Cl2 : 10±3 ppb NO2 : 200±50 ppb H2S : 10±5 ppb EIA-364-65, class IIA
	Mixed flowing gas	$\Delta R=20\text{ m}\Omega$ Max. (Final)	Mated connector. 30°C, 70% R.H. 10Days Cl2 : 10±3 ppb NO2: 200±50 ppb H2S : 10±5ppb EIA-364-65, class IIA

Fig. 1 (終り)

Fig. 1 (END)

2. 製品認定試験の試験順序

2. Product Qualification Test Sequence

試験項目	Test Examination	試験グループ/Test Group										
		1	2	3 (b)	4 (b)	5	6	7	8	9	10	11
		試験順序/Test Sequence (a)										
製品の確認検査	Examination of Product	1,5	1,3	1,5,8	1,4	1,4	1,4	1,4	1,5,8,11	1,5,8	1,5,8,11	1,5,8,11,14
総合抵抗 (ローレベル)	Termination Resistance (Low Level)			2,6,9	2,5		2,5		2,6,9,12	2,6,9	2,6,9,12	2,6,9,12,15
耐電圧	Dielectric Withstanding Voltage	2,6										
絶縁抵抗	Insulation Resistance	3,7										
温度上昇	Temperature rising		2									
振動 (ランダム)	Vibration (Random)			7								
衝撃	Physical Shock				3							
基板挿入力	Board Insertion Force					2						
基板抜去力	Board Removal Force					3						
耐久性 (繰り返し挿抜)	Durability (Repeated Mating/Unmating)						3					
耐久性 (前処理)	Durability (Preconditioning)			3					3	3	3	3
手挿抜	Reseating								10	7	10	13
コンプライアントピン挿入力	Compliant pin insertion force							2				
コンプライアントピン保持力	Compliant pin retention force							3				
温湿度サイクリング	Humidity-Temperature Cycling	4							7			
熱衝撃	Thermal Shock								4			
温度サイクリング	Thermal cycling										7	10
温度寿命 (耐熱)	Temperature Life (Heat Aging)									4		
温度寿命 (前処理)	Temperature Life (Preconditioning)			4							4	4
混合ガス	Mixed flowing gas											7

Fig.2

(a) 欄内の数字は試験の順序を示す。

Numbers indicate sequence in which the tests are performed.

(b) この試験グループには、試験中不連続導通が発生してはならない。

Discontinuities shall not take place in this test group, during tests.



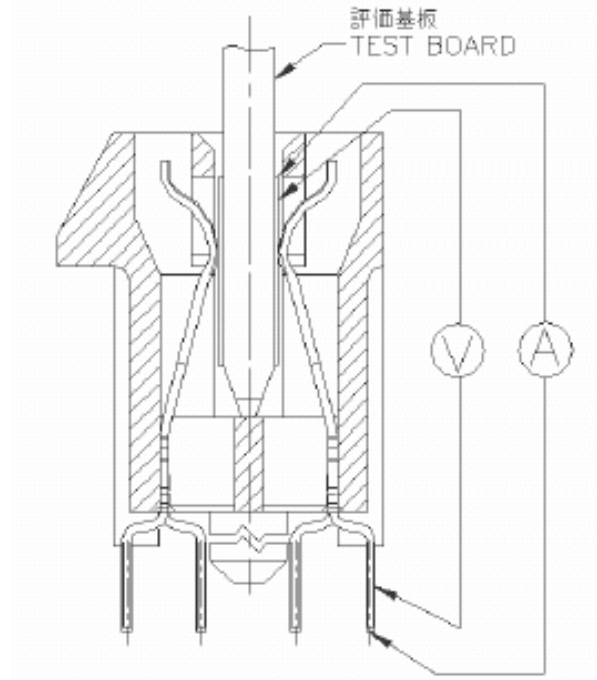


Fig.3 ローレベル総合抵抗測定点及び温度上昇測定点  
 Fig.3 Termination Resistance Measuring points and Temperature Rising Measuring points.

適用製品名と型番は附表1の通りである。

The applicable product descriptions and part numbers are as shown in Appendix 1

型番 Product Part No.	品名 Description
X-1871058-X	PCI EXPRESS CARD EDGE CONN. V-TYPE, WITH COMPLIANT PIN
X-1939178-X	PCI EXPRESS CARD EDGE CONN. EXPRESS MODULE, V-TYPE, WITH COMPLIANT PIN
1939389-X	PCI EXPRESS CARD EDGE CONN. EXPRESS MODULE, WITH STRAGE EXTENTION, V-TYPE, WITH COMPLIANT PIN

附表1

Appendix 1