

0.5/1.5 ハイブリッドシリーズ 非防水コネクタ(表面実装タイプ)

1. 適用範囲

1.1. 内容

本規格は、0.50/1.5 ハイブリッドシリーズ 非防水コネクタ (表面実装タイプ) の製品性能、試験方法、品質保証の必要条件を規定する。

適用製品名と型番は附表 1 の通りである。

但し、1.5 メス端子の性能要件については、各端子メーカーの仕様に準拠する。

2. 参考規格類

以下規格類は、本規格中で規定する範囲内に於いて、本規格の一部を構成する。

万一、本規格と製品図面の間に不一致が生じた時は、製品図面を優先して適用すること。

万一、本規格と参考規格類の間に不一致が生じた時は、本規格を優先して適用すること。

2.1. TE 規格

- A. 109-5000: 試験法の一般条件
- B. 114-5379: 取付適用規格 0.50 リセプタクルコンタクトの圧着条件
- C. 501-5918: 試験報告書

2.2. 民間団体規格

- A. JASO D605 自動車多極コネクタ
- B. JASO D7101 プラスチック成形部品の試験方法
- C. JIS C3406 自動車用低圧電線
- D. JIS D0203 自動車部品の耐湿及び耐水試験方法
- E. JIS D0204 自動車部品の高温及び低温試験方法
- F. JIS D1601 自動車部品振動試験方法
- G. JIS R5210 ポルトランド・セメント
- H. MIL-STD-202 試験法 208 : はんだ付け法

3. 一般必要条件

3.1. 設計と構造

製品は該当製品図面に規定された設計、構造、物理的寸法をもって製造されていること。

3.2. 材料

A. コンタクト

種類	材料	仕上
タブ(オス)	黄銅	部分錫めっき(ニッケル下地付)
リセプタクル(メス)	銅合金	錫めっき済

Fig.1

B. ペグ

種類	材料	仕上
ペグ	黄銅	錫めっき(ニッケル下地付)

Fig.2

C.ハウジング : LCP 樹脂

D. 電線 : 使用する電線は下表に規定する。

端子	適用電線径
0.50	0.35mm ² (適用可能線種は 114-5379 参照のこと)
1.5	0.3~2.0mm ² (端子メーカー各社の取扱説明書を参照のこと)

Fig.3

3.3. 定格

A. 定格電圧 12 V DC

B. 使用温度範囲 -30°C~85°C

3.4. 性能必要条件と試験方法

製品は Fig.4、Fig.5 に規定された電氣的、機械的、及び耐環境的性能必要条件に合致するよう設計されていること。

試験は特別に規定されない限り室温下で行われること。

試験用実装試料は、メタルマスク厚 0.15mm にて塗布された、鉛フリークリームはんだで実装されたものを用いること。

3.5. 性能必要条件および試験手順の要約

項番	試験項目	規格値		試験方法		
3.5.1	製品の確認検査	製品図面とTE 取付適用規格 114-5379 の必要条件に合致すること。		該当する検査基準書に基づいて目視、寸法、及び機能検査を行うこと。		
電 気 的 性 能 (0.50 端子のみ適用)						
3.5.2	総合抵抗 (ローレベル)	0.50	初期	10mΩ 以下	ハウジングに組み込まれ嵌合した コンタクトを開路電圧 20mV 以下、閉路電 流 10mA 以下の条件で測定。 Fig.6 参照。TE 規格 109-5311-1	
			終期	20mΩ 以下		
3.5.3	総合抵抗 (規定電流)	0.50	初期	10 mV/A 以下	ハウジングに組み込まれ嵌合した コンタクトを開路電圧 12V 以下、閉路電流 1A 以下の条件で測定。 Fig.6 参照。TE 規格 109-5311-2	
			終期	20 mV/A 以下		
3.5.4	耐電圧	沿面放電、フラッシュオーバー等なきこと		コネクタ嵌合状態で 500VAC を 1 分間印加。 Fig.7 参照。TE 規格 109-5301		
3.5.5	絶縁抵抗	100MΩ 以上(初期) 100MΩ 以上(終期)		コネクタ嵌合状態で 500VDC 印加。 Fig.7 参照。TE 規格 109-5302		
3.5.6	リーク電流	3mA 以下		14VDC 印加 Fig.8 参照。TE 規格 109-5312		
3.5.7	温度上昇	0.50	温度上昇 : 60°C 以下	単極・全極通電時の温度上昇を測定。 Fig.12 参照。TE 規格 109-5310		
3.5.8	過電流通電	0.50	試験中発火なきこと。	任意の 1 回路に通電する。 通電条件: Fig.9 参照。		
機 械 的 性 能 (0.5 端子のみ適用)						
3.5.9	振動 (高周波)	振動中 1 μ sec をこえる不連続導通 を生じないこと。 3.6 項の試験順序に基く試験項目の 要求性能を満足すること。		プリント基板に取り付けて試験を行う。 固定方法 Fig.10 参照。		
				振動周波数(Hz)	20→200→20	
				掃引時間(min)	3 (往復)	
				加速度(m/s ²)	44.1	
				振動方向	前後、左右、上下	
振動時間(Hr)	3 (各方向)					
3.5.10	衝 撃	衝撃により 1 μ sec をこえる不連続 導通を生じないこと。		プリント基板に取り付けて試験を行う。 固定方法 Fig.10 参照		
				加速度(m/s ²)	980	
				作用時間(ms)	6	
				衝撃パルス波型	正弦半波	
				衝撃方向・回数	前、後、左、右、上、下 各方向 3 回、計 18 回	
TE 規格	109-5208					

Fig.4(続く)

項番	試験項目	規格値		試験方法			
機械的性能 (0.50 端子のみ適用)							
3.5.11	コネクタ挿入力	0.50	70N以下	コネクタ挿入に要する力を測定。 操作速度 100mm/min TE 規格 109-5206			
3.5.12	コネクタ引抜力	0.50	70N以下	コネクタ引抜に要する力を測定。 (ハウジング・ロックは作用させない) 操作速度 100mm/min TE 規格 109-5206			
3.5.13	ハウジング ロック強度	100 N 以上		嵌合させたハウジングの一方を引張り、コネクタのロック強度を測定。 操作速度 100mm/min TE 規格 109-5210			
3.5.14	コンタクト装着力	0.50	10 N 以下 (1 コンタクト当たり)	コンタクトをハウジング装着する力を測定。 TE 規格 109-5211			
3.5.15	コンタクト保持力 (本係止時)	0.50	40N 以上	コンタクトの引抜きに要する力を測定。 操作速度 100mm/min TE 規格 109-5212			
3.5.16	圧着部引張強度	電線サイズ (mm ²)	強度(N) Min. 初期 終期		コンタクトに圧着した電線を軸方向に引張り、強度を測定。 インシュレーションバレルは解除する。 操作速度：100mm/min TE 規格 109-5205 条件 B		
		0.35	50	40			
3.5.17	タブ保持力	0.50	20N 以上		コンタクトを基板側から嵌合側へ押し込み、コンタクトの保持力を測定。 操作速度：100mm/min		
		1.5	20N 以上				
3.5.18	こじり耐久性	3.6 項の試験順序に基づく試験項目の要求性能を満足すること。		コネクタを上下、左右にこじりながら、10 回の挿抜を行う。 TE 規格 109-5215			
3.5.19	はんだ付け性	はんだぬれ面積率:(めっき面のみ) 95%以上(下地めっき有り)		下表条件にて実施する。			
				はんだ	Sn-3Ag-0.5Cu		
				はんだ温度(°C)	250±5		
				浸漬時間(s)	5±0.5		
				フラックス	ULF-300R		
3.5.20	はんだ付け性 (リフロー)	試験後、全端子部の周囲にフィレットが形成された状態ではんだ付けされていること。		プリント基板に取り付けて試験を行う。 測温はリード部で行う。 基板上のピーク温度は 260°C以下とする。			
				はんだ	Sn-3Ag-0.5Cu クリームはんだ		
				メタルマスク(mm)		0.15 以上	
				加熱	プリヒート	温度(°C)	170~190
						時間(s)	110 以上
				実装時	温度(°C)	200	
時間(s)	70 以上						
		ピーク温度(°C)	245 以上				

Fig.4 (続く)

項番	試験項目	規格値	試験方法			
機械的性能 (0.50 端子のみ適用)						
3.5.21	はんだ耐熱性 (リフロー)	ハウジングの変形・溶融無く 物理的損傷を生じないこと。	プリント基板に取り付けて試験を行う。 測温はリード部で行う。 基板上のピーク温度は 260°C 以下とする。			
			はんだ	Sn-3Ag-0.5Cu クリームはんだ		
			加熱	プリヒート	温度(°C)	170~190
					時間(s)	110 以上
				実装時	温度(°C)	200
時間(s)	70 以上					
ピーク温度(°C)	245 以上					
3.5.22	挿抜フィーリング	コネクタ挿入・引抜において有害な引掛かりなどがないこと。	操作：手作業			
環境的性能 (0.50 端子のみ適用)						
3.5.23	熱衝撃	3.6 項の試験順序に基づく項目の 要求性能を満足すること。	下表[1][2]を 1 サイクルとし、1000 サイクル 行う。 試験中、コネクタに 10mA を通電し、抵抗 変動をモニタする。			
				[1]	[2]	
			時間(Hr)	0.5	0.5	
			温度(°C)	80±3	-40±3	
			TE 規格	109-5103		
3.5.24	耐湿性 (定常状態)	3.6 項の試験順序に基づく項目の 要求性能を満足すること。 リーク電流 3mA 以下	下表条件にて試験を実施する。 試験中、リーク電流 1 をモニタする。			
			時間(Hr)	96		
			温度(°C)	60±2		
			湿度(%Rh)	90~95		
			TE 規格	109-5105-2		
3.5.25	工業ガス (SO ₂)	3.6 項の試験順序に基づく項目の 要求性能を満足すること。	非嵌合状態のコネクタを用いる。 試験後、嵌合して特性を確認する。			
			ガス種類	SO ₂		
			ガス濃度(ppm)	25		
			ガス温度(°C)	常温		
			ガス湿度(%Rh)	75		
			試験時間(Hr)	96		
TE 規格	109-5107					

Fig.4(続く)

項番	試験項目	規格値	試験方法		
環境的性能 (0.50 端子のみ適用)					
3.5.26	温度寿命 (耐熱)	3.6 項の試験順序に基づく項目の 要求性能を満足すること。	120±3°C, 120Hr TE 規格 109-5104		
3.5.27	耐寒性	3.6 項の試験順序に基づく項目の 要求性能を満足すること。	-40±3°C, 120Hr TE 規格 109-5108		
3.5.28	温湿度サイクル	3.6 項の試験順序に基づく項目の 要求性能を満足すること。	Fig.11 に示す温湿度パターンを 1 サイクルとして、10 サイクル行う。 試験中コネクタに 10mA 通電し、抵抗変動をモニタする。		
3.5.29	耐塵性	3.6 項の試験順序に基づく項目の 要求性能を満足すること。	JIS R 5210 のセメント 1.5kg を 15min 毎 に 10s 拡散噴射、これを 8 サイクル行う。 試験は嵌合コネクタで行い、2 サイクルご とに 1 回挿抜を行う。 TE 規格 109-5110		
3.5.30	複合環境	振動中、抵抗値が 1 μ s をこえる不連続導通を生じないこと。 3.6 項の試験順序に基づく項目の 要求性能を満足すること。	下記条件にて実施する。 抵抗変動をモニタする。 試験後 3.5.9 項の振動試験を 1 時間行い 瞬断の有無を確認する。		
			雰囲気温度(°C)	100	
			振動周波数(Hz)	20→200→20 (対数モード)	
			掃引時間(min)	3 (往復)	
			加速度(m/s ²)	44.1	
			振動方向	前後、左右、上下 3 方向別サンプル	
			振動時間(Hr)	300	
			通電電流	Fig.13	
			固定方法	Fig.10	
3.5.31	結露	3.6 項の試験順序に基づく項目の 要求性能を満足すること。	下表[1][2]を 1 サイクルとして、48 サイクル行う。 [1]→[2]の移動は直ちに行うこと。 試験期間中は、リーク電流 1 をモニタする。		
				[1]	[2]
			時間(Hr)	1	1
			温度(°C)	-30	+25
			湿度(%Rh)	---	90~95
			通電有無	有	有

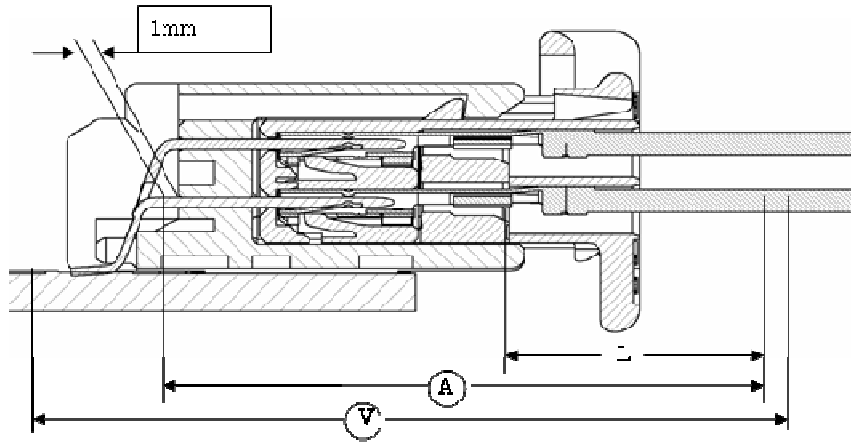
Fig.4(終わり)

3.6 製品認定試験の試験順序

項番	試験項目	試験グループ															
		1	2	3	4	5	6	7	8	9	10	11	12	13	14	15	16
		試験順序(a)															
3.5.1	製品の確認検査	1,3	1,3	1,3	1,5	1,6	1,4	1,5	1,5	1,8	1,5	1,6	1,3	1,7	1,5	1,7	1,5
3.5.2	総合抵抗(ローレベル)	6	-	-	2,6	2,7	-	2,6	2,6	2,9	2,6	2,7	-	2,8	2,6	2,8	-
3.5.3	総合抵抗(規定電流)	7	-	-	3,7	3,8	-	3,7	3,7	3,10	3,7	3,8	-	3,9	3,7	3,9	-
3.5.4	耐電圧	9	-	-	-	-	-	-	-	5,12	-	-	-	5,11	-	-	-
3.5.5	絶縁抵抗	8	-	-	-	-	-	-	-	4,11	-	-	-	4,10	-	-	2,6
3.5.6	リーク電流	-	-	-	-	-	-	-	-	7	-	-	-	-	-	-	4
3.5.7	温度上昇	10	-	-	-	-	-	-	-	-	-	4,9	-	-	-	5	-
3.5.8	過電流通電	-	-	-	4	-	-	-	-	-	-	-	-	-	-	-	-
3.5.9	振動(高周波)	-	-	-	-	5	-	-	-	-	-	-	-	-	-	6	-
3.5.10	衝撃	-	-	-	-	-	3	-	-	-	-	-	-	-	-	-	-
3.5.11	コネクタ挿入力	5	-	-	-	-	-	-	-	-	-	-	-	-	-	-	-
3.5.12	コネクタ引抜き力	11	-	-	-	-	-	-	-	-	-	-	-	-	-	-	-
3.5.13	ハウジングロック強度	-	-	4	-	-	-	-	9	13	-	11	-	13	-	-	-
3.5.14	コンタクト装着力	4	-	-	-	-	-	-	-	-	-	-	-	-	-	-	-
3.5.15	コンタクト保持力	12	-	-	-	-	-	-	10	14	-	12	5	14	-	-	-
3.5.16	圧着部引張強度	13	-	-	-	-	-	-	11	-	8	13	-	-	-	-	-
3.5.17	タブ保持力	14	-	-	-	-	-	-	-	-	-	14	-	-	-	-	-
3.5.18	こじり耐久	-	-	-	-	-	-	4	-	-	-	-	-	-	-	-	-
3.5.19	はんだ付け性	-	-	2	-	-	-	-	-	-	-	-	-	-	-	-	-
3.5.20	はんだ付け性 (リフロー)	2	-	-	-	-	-	-	-	-	-	-	-	-	-	-	-
3.5.21	はんだ耐熱性 (リフロー)	-	2	-	-	-	-	-	-	-	-	-	-	-	-	-	-
3.5.22	挿抜フィーリング	-	-	-	-	-	-	-	8	-	-	10	4	12	-	-	-
3.5.23	熱衝撃	-	-	-	-	-	-	-	4	-	-	-	-	-	-	-	-
3.5.24	耐湿性(定常状態)	-	-	-	-	-	-	-	-	6	-	-	-	-	-	-	-
3.5.25	工業ガス(SO2)	-	-	-	-	-	-	-	-	-	4	-	-	-	-	-	-
3.5.26	温度寿命(耐熱)	-	-	-	-	4	2	-	-	-	-	5	-	-	-	-	-
3.5.27	耐寒性	-	-	-	-	-	-	-	-	-	-	-	2	-	-	-	-
3.5.28	温湿度サイクル	-	-	-	-	-	-	-	-	-	-	-	-	6	-	-	-
3.5.29	耐塵性	-	-	-	-	-	-	-	-	-	-	-	-	-	4	-	-
3.5.30	複合環境	-	-	-	-	-	-	-	-	-	-	-	-	-	-	4	-
3.5.31	結露	-	-	-	-	-	-	-	-	-	-	-	-	-	-	-	3

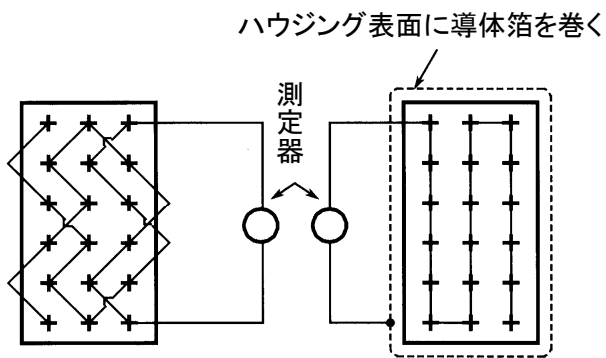
(a)欄内の数字は試験を実施する順序を示す。

Fig.5



“L”分の抵抗は差し引くこと

Fig.6



コンタクト相互間 コンタクト - ハウジング間

Fig.7

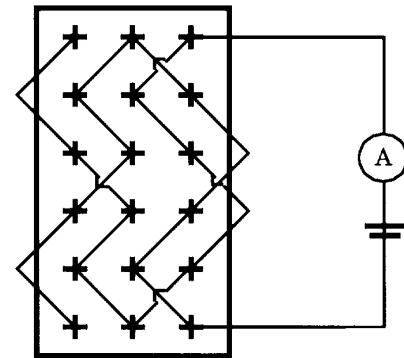


Fig.8

電線サイズ(mm ²)	通電タイプ	試験電流(A)	時間
0.35	①	11.0	60 分
	②	13.5	10 秒
	③	15.0	5 秒
	④	20.0	1 秒

Fig.9

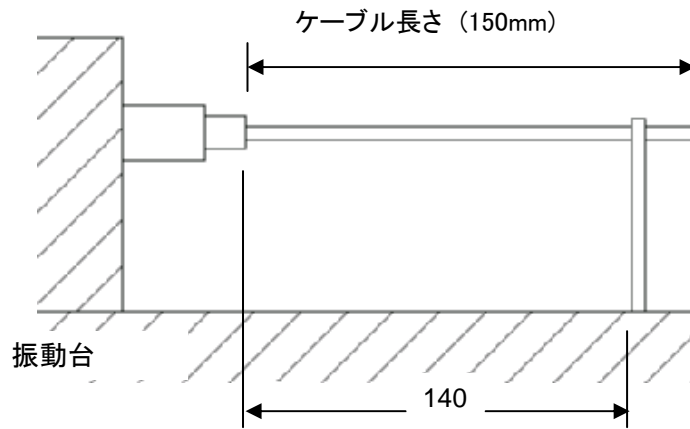


Fig.10

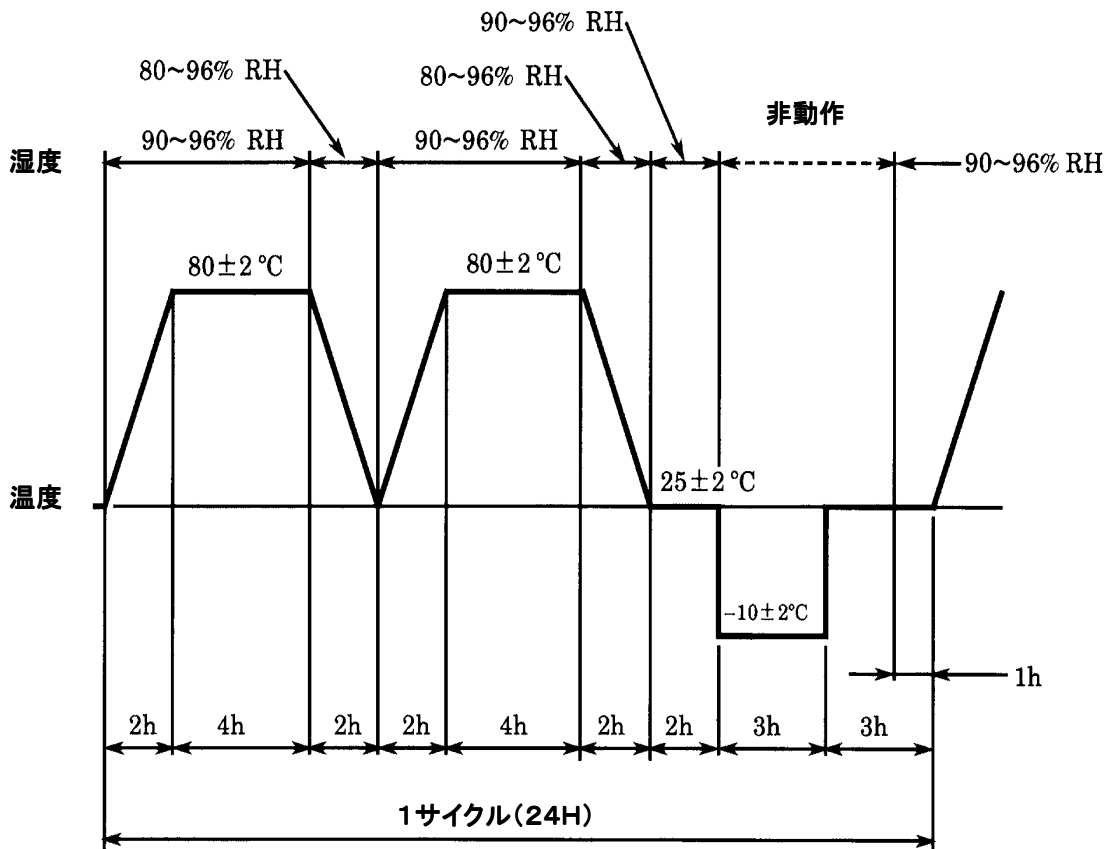


Fig.11

メス端子	電線サイズ (mm ²)	キャップハウジング (左:製品極数 右:間口)		試験電流(A)		温度上昇分 (Δt)
				単極	全極	
0.50	0.35	12	---	5	2.5	60°C以下

Fig.12

メス端子	仕上	電線サイズ (mm ²)	キャップハウジング (製品極数)	試験電流(A)	通電時間
0.50	部分錫めっき	0.35	12	2.5	45分 ON、15分 OFF を 300 サイクル

Fig.13

適用製品名と型番は附表1の通りである。

No.	型番*	品名
○キャップ・アッセンブリ (オスコネクタ)		
1	1939082	0.50/1.5 シリーズ 16 極 キャップ・アッセンブリ SMT H-Type
○プラグ・アッセンブリ (メスコネクタ) ... 積層タイプ**		
2	1903607	0.50/1.5 シリーズ 1.5 4 極 ロック・ハウジング
3	1903611	0.50/1.5 シリーズ 0.50 12 極 プラグ・アッセンブリ (下段)
○リセプタクル・コンタクト (メスコネクタ)		
	1827855	0.50 リセプタクル・コンタクト (S) (M) (Sn めっき)
		1.5 リセプタクル・コンタクト (Sn めっき)

附表.1

*注記: 型番(パーツナンバー)は、リスト中の親番にダッシュ付きの一桁の数字をもって構成されます。
各親番号に対するダッシュ付き番号の詳細は顧客用図面又はカタログを参照下さい。
なお、接頭の数字がゼロの場合は、ゼロ及びダッシュは省略されます。

**注記: キャップ・アッセンブリに対応するプラグ・アッセンブリの構成は附表 2 を参照下さい。

キャップ・アッセンブリ (オスコネクタ)	プラグ・アッセンブリ (メスコネクタ)
0.50/1.5 シリーズ 16 極	4 + 12 (16 極)

附表.2

注記: 表中の番号は附表 1 に関連します。

以上