

**1. 適用範囲****1.1 内容**

本規格は1.5mmピッチミニCT ハイブリッド・ドロワー コネクタ 21極 (AC4DC17) スリムタイプの製品性能、試験方法、品質保証の必要条件を規定している。適用製品名と型番はFig.1の通りである。

2. 参考規格類

以下規格類は本規格中で規定する範囲内に於いて、本規格の一部を構成する。万一本規格と製品図面の間に不一致が生じた時は、製品図面を優先して適用すること。万一本規格と参考規格類の間に不一致が生じた時は、本規格を優先して適用すること。

2.1 AMP 規格

- A. 109-5000 :試験法の一般条件
- B. 114-5438 :取付適用規格
- C. 501-5907 :試験報告書

2.2 民間団体規格

- A. MIL-STD-202 : 電子電気部品の試験方法
- B. IEC : 国際電気標準会議

1. Scope :**1.1 Contents**

This specification covers the requirements for product performance, test methods and quality assurance provisions of 1.5mm Pitch Mini CT Hybrid Drawer Connector 21P (AC4DC17) Slim Type. Applicable product description and part numbers are as shown in Fig.1.

2. Applicable Documents:

The following documents form a part of this specification to the extent specified herein. In the event of conflict between the requirements of this specification and the product drawing, the product drawing shall take precedence. In the event of conflict between the requirements of this specification and the referenced documents, this specification shall take precedence.

2.1 AMP Specifications :

- A. 109-5000 :Test Specification, General Requirements for Test Methods
- B. 114-5438 :Apprication Specification
- C. 501-5907 :Test Report

2.2 Commercial Standards and specifications :

- A. MIL-STD-202 : Test Methods for Electronic and Electrical Component Parts.
- B. IEC : International Electrotechnical Commission

3. 一般必要条件
3.1 設計と構造

製品は該当製品図面に規定された設計、構造、物理的寸法をもって製造されていること。

3.2 材料
3.2.1 リセプタクルアッセンブリ
A. シグナルコンタクト

材料：黄銅

仕上げ

MINI CT ポスト側：

ニッケル下地の上に錫めっき

DRAWER 側：

ニッケル下地の上に金めっき

B. パワーコンタクト

材料：リン青銅

仕上げ

金めっきタイプ

接触部：

ニッケル下地の上に金めっき

圧着部：

ニッケル下地の上に錫めっき

C.ハウジング：ガラス入りPBT (UL94V-0)
3. Requirements :
3.1 Design and Construction :

Product shall be of the design, construction and physical dimensions specified on the applicable product drawing.

3.2 Materials :
3.2.1 Receptacle Assembly
A. Signal Contact

Material : Brass

Finish :

Mini CT post area :

Sn 100% over Nickel underplate.

Drawer mating area :

Au over Nickel underplate

B. Power Contact

Material : Phosphor Bronze

Finish :

Au Plated Type

Mating area:

Au over Nickel underplate.

Crimp area:

Sn 100% over Nickel underplate.

C. Housing

Material: Glass-filled PBT (UL94V-0)

3.2.2 プラグアッセンブリ

A. シグナルコンタクト

材料：リン青銅

仕上げ

MINI CT ポスト側：

ニッケル下地の上に錫めっき

DRAWER 側：

ニッケル下地の上に金めっき

B. パワーコンタクト

材料：黄銅

仕上げ

金めっきタイプ

接触部：

ニッケル下地の上に金めっき

圧着部：

ニッケル下地の上にすずめっき

C.ハウジング：ガラス入りPBT (UL94V-0)

3.3 定 格

A. 定格電圧：

信号側：50 VAC/DC

電源側：250 VAC

B. 定格電流(最大)：

信号側：1A

電源側：Fig. 8を参照のこと

3.2.2 Plug Assembly

A. Signal Contact

Material： Phosphor Bronze

Finish

Mini CT post area：

Sn 100% over Nickel underplate.

Drawer mating area：

Au over Nickel underplate

B. Power Contact

Material： Brass

Finish：

Au Plated Type

Mating area:

Au over Nickel underplate.

Crimp area:

Sn 100% over Nickel underplate.

C. Housing

Material: Glass-filled PBT (UL94V-0)

3.3 Ratings：

A. Voltage Rating：

Signal Line：50 VAC/DC

Power Line：250 VAC

B. Current Rating(Maximum)：

Signal Line：1A

Power Line：See Fig.8

電線 Wire	定格電流 Current Rating
AWG	
#16 (1.25 mm ²)	12A
#18 (0.85 mm ²)	10A
#20 (0.5 mm ²)	7A
#22 (0.3 mm ²)	5A
#24 (0.2mm ²)	4A

Fig. 8

C. 使用温度範囲 : -30 °C ~ +105 °C
(通電による温度上昇も含む)

C. Temperature Rating : -30°C to +105°C
The upper limit of temperature rating includes the temperature rise resulted from energized electrical current.

3.4 性能必要条件と試験方法

製品は Fig. 2に規定された電氣的、機械的、及び耐環境の性能必要条件に合致するよう設計されていること。
試験は特別に規定されない限り室温下で行われること。

3.4 Performance Requirements and Test Descriptions :

The product shall be designed to meet the electrical, mechanical and environmental performance requirements specified in Fig. 2.
All tests shall be performed in the room temperature, unless otherwise specified.

型番 Product Part No.	品名	Description	
2040339-1	リセプタクルアッセンブリ 1.5mmピッチ ミニCT ハイブリッドドロワーコネクタ 21P (AC4DC17) スリムタイプ	Receptacle Assembly, 1.5mm Pitch Mini CT Hybrid Drawer Connector 21P (AC4DC17) Slim Type	
2040339-2	リセプタクルアッセンブリ 1.5mmピッチ ミニCT ハイブリッドドロワーコネクタ 21P (AC4DC17) スリムタイプ	Receptacle Assembly, 1.5mm Pitch Mini CT Hybrid Drawer Connector 21P (AC4DC17) Slim Type	
2040340-1	プラグアッセンブリ、 1.5mmピッチ ミニCT ハイブリッドドロワーコネクタ 21P (AC4DC17) スリムタイプ	Plug Assembly, 1.5mm Pitch Mini CT Hybrid Drawer Connector 21P (AC4DC17) Slim Type	
金メッキ/Au Plating	1981378-1	パワーリセコンタクト、AWG #20~#16	Power Receptacle Contact, AWG #20~#16
	1981379-1	グラウンドリセコンタクト、AWG #20~#16	GND Receptacle Contact, AWG #20~#16
	1981377-2	パワータブコンタクト、AWG #20~#16	Power Tab Contact, AWG #20~#16
	2069294-1	パワーリセコンタクト、AWG #24~#20	Power Receptacle Contact, AWG #24~#20
	2069293-2	パワータブコンタクト、AWG #24~#20	Power Tab Contact, AWG #24~#20

Fig. 1

3.5 性能必要条件と試験方法の要約

3.5 Test Requirements and Procedures Summary:

項目	試験項目	規 格 値	試 験 方 法
Para.	Test Items	Requirements	Procedures
3.5.1	製品の確認	製品図面の必要条件に合致していること。	目視により、コネクタの機能上支障をきたす損傷を検査する。
	Examination of Product	Meets requirements of product drawing.	Visual inspection No physical damage
電 気 的 性 能			
Electrical Requirements			
3.5.2	総合抵抗 (ローレベル)	信号側 : 30 mΩ 以下(初期) 40 mΩ 以下(終期) 電源側 : 6 mΩ 以下(初期) 10 mΩ 以下(終期)	嵌合したコネクタを開路電圧20 mV以下、閉路電流10 mA以下の条件で測定する。 Fig.4参照。
	Termination Resistance (Low Level)	Signal Line : 30 mΩ Max. (Initial) 40 mΩ Max. (Final) Power Line : 6 mΩ Max. (Initial) 10 mΩ Max. (Final)	Subject mated connectors to 20 mV Max open circuit at 10 mA. Refer Fig.4.
3.5.3	耐電圧	沿面放電、フラッシュオーバー等がないこと。 信号側 : リーク電流5 mA以下 電源側 : リーク電流1 mA以下	信号側 : 500 VAC 1分間印加 電源側 : 1.8k VAC 1分間印加 コネクタ嵌合あり 隣接コンタクト間で測定。 MIL STD 202試験法301 IEC 512-2試験4A
	Dielectric withstanding Voltage	No creeping discharge nor flashover shall occur. Signal Line : Current leakage : 5 mA Max. Power Line : Current leakage : 1 mA Max.	Signal Line : 500 VAC for 1 minute. Power Line : 1.8k VAC for 1 minute. Test between adjacent circuits of mated connectors. MIL STD 202 TEST METHOD 301 IEC 512-2 TEST 4A

Fig.2(To be continued)

項目	試験項目	規 格 値	試 験 方 法
Para.	Test Items	Requirements	Procedures
3.5.4	絶縁抵抗	500 M Ω 以上 (初期) 100 M Ω 以上 (終期)	500 VDC 1分間印加。 コネクタ嵌合あり 隣接コンタクト間で測定。 MIL STD 202試験法302条件B
	Insulation Resistance	500 M Ω Min. (Initial) 100 M Ω Min. (Final)	Apply voltage 500 VDC for 1 minute. Test between adjacent circuits of mated connectors. MIL STD 202 TEST METHOD 302 CONDITION B
3.5.5	温度上昇	定格電流を通電して、温度上昇 は30 °C以下	各極が直列回路になるように接 続し、熱電対をコンタクトに取り 付け定格電流を通電して試験す る。 温度は平衡状態に達したものを 熱電対計法によって測定する。 測定値より室温を引いたものを 温度上昇値とする。
	Temperature Rise	30 °C Max. under loaded rating current.	Contacts series-wired, apply rated current to the circuit, and measure the temperature rise, after the temperature becomes stabilized. Deduct ambient temperature from the measured value.

Fig.2(To be continued)

項目	試験項目	規 格 値		試 験 方 法
Para.	Test Items	Requirements		Procedures
機 械 的 性 能				
Mechanical Requirements				
3.5.6	圧着部引張強度 (パワーコンタクトのみ)	電線サイズ	引張強度 (以上)	圧着したコンタクトを試験機に 固定し、軸方向引張力を電線に加 える。操作速度は100 mm/分 但し、電線被覆部は圧着しない。
		AWG	N (Kgf)	
		#16 (1.25mm ²)	186.2 (19.0)	
		#18 (0.85mm ²)	98.0 (10.0)	
		#20 (0.5mm ²)	45.1 (4.6)	
		#22 (0.3mm ²)	34.3 (3.5)	
		#24 (0.2mm ²)	19.6 (2.0)	
	Crimp Tensile Strength (Power contacts only)	Wire Size	Crimp Tensile (Min.)	Apply an axial pull-off load to crimped wire of contact secured on the tester, Operation Speed : 100 mm/min. Samples don't crimp insulation.
		AWG	N (Kgf)	
		#16 (1.25mm ²)	186.2 (19.0)	
		#18 (0.85mm ²)	98.0 (10.0)	
		#20 (0.5mm ²)	45.1 (4.6)	
		#22 (0.3mm ²)	34.3 (3.5)	
		#24 (0.2mm ²)	19.6 (2.0)	
3.5.7	コンタクト装着力 (電源コンタクトのみ)	1コンタクト当たり 14.7 N(1.5 kgf) 以下		電源コンタクトをハウジングに 装着する時に要する力を測定す る。
	Contact Insertion Force (Power contacts only)	14.7 N(1.5 kgf) Max. per contact		Measure force required to insert contact into housing.

Fig.2(To be continued)

項目	試験項目	規 格 値	試 験 方 法	
Para.	Test Items	Requirements	Procedures	
3.5.8	コンタクト保持力	信号側 : プラグコンタクト : 5.88 N(0.6 kgf) 以上 リセコンタクト : 14.7 N(1.5 kgf) 以上 電源側 : 35.2 N(3.6 kgf) 以上	コンタクトの保持力を測定 操作速度 : 100 mm/分	
	Contact Retention Force	Signal Line : Plug Contact : 5.88 N(0.6 kgf) Min. Rec Contact : 14.7 N(1.5 kgf) Min. Power Line : 35.2 N(3.6 kgf) Min.	Measure contact retention force. Operation Speed : 100 mm/min.	
3.5.9	コネクタ挿抜力	コネクタ挿入力		
		極数 (信号-電源)	初回 N(kgf)以下	挿抜耐久後 N(kgf)以下
		4-17	42.7 (4.4kgf)	65.8 (6.7kgf)
		コネクタ引抜力		
	極数 (信号-電源)	初回及び挿抜耐久後 N(kgf)以上		
	4-17	6.7 (0.68kgf)		
	Connector Mating /Unmating Force	Connector Mating Force		
		Pos. (Signal- Power)	Initial N(kgf) Max.	After Durability N(kgf) Max.
4-17		42.7 (4.4kgf)	65.8 (6.7kgf)	
Connector Unmating Force				
Pos. (Signal- Power)		Initial and After Durability N(kgf) Max.		
4-17	6.7 (0.68kgf)			
		操作速度 100 mm/分 挿入に要する力を測定		
		Operation Speed : 100 mm/min. Measure the force required to mate and unmate connectors.		

Fig.2(To be continued)

項目	試験項目	規 格 値	試 験 方 法
Para.	Test Items	Requirements	Procedures
3.5.10	耐久性 (繰り返し挿抜)	信号側 : 40 mΩ 以下(終期) 電源側 : 10 mΩ 以下(終期)	挿抜速度 100mm/min. 挿抜回数 金メッキタイプ 3,000回
	Durability (Repeated Mating & Unmating)	Signal Line : 40 mΩ Max. (Final) Power Line : 10 mΩ Max. (Final)	Operation Speed : 100 mm/min. No. of Cycles : Au Plated Type: 3,000 cycles.
3.5.11	振動 (低周波)	振動中 1 μ sec. を越える不連続導通を生じないこと。 信号側 : 40 mΩ 以下(終期) 電源側 : 10 mΩ 以下(終期)	嵌合したコネクタに 1.52 mm の振幅で、10-55-10 Hz に毎分1サイクルの割合で変化する掃引振動を直交する三方向軸に2時間ずつ、合計6時間与えること。 MIL-STD-202試験法201条件A 固定方法 : Fig.5
	Vibration (Low Frequency)	No electrical discontinuity greater than 1 μ sec. Shall occur. Signal Line : 40 mΩ Max. (Final) Power Line : 10 mΩ Max. (Final)	Subject mated connectors to 10-55-10 Hz traversed in 1 minute at 1.52 mm amplitude 2 hours each of 3 mutually perpendicular planes, totally 6 hours. MIL-STD-202 TEST METHOD 201 CONDITION A Mounting : Fig. 5

Fig.2(To be continued)

項目	試験項目	規 格 値	試 験 方 法
Para.	Test Items	Requirements	Procedures
3.5.12	衝撃	<p>衝撃により1μ sec.を越える不連続導通を生じないこと。</p> <p>信号側： 40 mΩ 以下(終期)</p> <p>電源側： 10 mΩ 以下(終期)</p>	<p>加速度 :490m/s² (50G)</p> <p>衝撃パルス波型 : 半波正弦波</p> <p>接続時間 : 11 msec.</p> <p>衝撃回数 : X, Y, Z 軸正負方向に各 3 回宛、合計 18 回</p> <p>MIL-STD-202試験法213条件A</p> <p>IEC 68-2-27試験Ea</p> <p>固定方法 :Fig. 5</p>
	Physical Shock	<p>No electrical discontinuity greater than 1 μ sec. Shall occur.</p> <p>Signal Line : 40 mΩ Max. (Final)</p> <p>Power Line : 10 mΩ Max. (Final)</p>	<p>Accelerated Velocity : 490 m/s² (50G)</p> <p>Waveform :half sine shock pulse</p> <p>Duration : 11msec.</p> <p>Number of shocks : 3 shocks in each direction applied along the X, Y and Z axes, totally 18 shocks.</p> <p>MIL-STD-202 TEST METHOD 213 CONDITION A</p> <p>IEC 68-2-27, Test Ea</p> <p>Mounting : Fig. 5</p>
3.5.13	微加振動 (ハンマー衝撃)	<p>加振中 1μ sec. を越える不連続導通を生じないこと。</p> <p>信号側： 40 mΩ 以下(終期)</p> <p>電源側： 10 mΩ 以下(終期)</p>	<p>嵌合したコネクタを Fig. 6に示す条件で10000回加振し、Fig. 7に示す測定回路により印加電圧 10 VDC, 1mAの試験電流を通電させた状態で試験を行い、加振中の抵抗の変動をモニターする。</p>
	Hammering Shock	<p>No electrical discontinuity greater than 1 μ sec. Shall occur.</p> <p>Signal Line : 40 mΩ Max. (Final)</p> <p>Power Line : 10 mΩ Max. (Final)</p>	<p>Subject mated connectors to 10000 cycles of hammering shocks in set-up as shown in Fig. 6, with test current of 1mA at 10 VDC applied to circuits as shown in Fig. 7.</p> <p>During the test, the circuit shall be monitored for fluctuation of electrical resistance.</p>

Fig.2(To be continued)

項目	試験項目	規 格 値	試 験 方 法
Para.	Test Items	Requirements	Procedures
環 境 的 性 能			
Environmental Requirements			
3.5.14	熱衝撃	信号側 : 40 mΩ 以下(終期) 電源側 : 10 mΩ 以下(終期)	嵌合したコネクタを -55°C/30分、+85°C/30分を 1サイクルとし25サイクル行う。 MIL-STD-202試験法107
	Thermal Shock	Signal Line : 40 mΩ Max. (Final) Power Line : 10 mΩ Max. (Final)	Subject mated connectors to -55°C/30min., +85°C/30 min. This being 1 cycle, repeat for a total of 25 cycles. MIL-STD-202 TEST METHOD 107
3.5.15	温湿度サイクリング	絶縁抵抗 100 MΩ 以上 (終期) 総合抵抗 信号側 : 40 mΩ 以下(終期) 電源側 : 10 mΩ 以下(終期)	嵌合したコネクタを 25~65 °C, 90~95 % R.H. 10サイクル行う。 又-10°Cの寒冷衝撃を実施する。 試験後、常温常湿中に3時間放置 した後測定する。 MIL-STD-202試験法106 IEC 68-2-38試験Z/AD.
	Humidity-Temperature Cycling	Insulation resistance 100 MΩ Min.(Final) Termination resistance Signal Line : 40 mΩ Max. (Final) Power Line : 10 mΩ Max. (Final)	Subject mated connectors to 25~65 °C, 90~95% R.H., 10 cycles. Cold Shock -10°C perfomed. Re-condition in room temperature for 3Hrs before subsequent measurements. MIL-STD-202 TEST METHOD 106 IEC 68-2-38, Test Z/AD.

Fig.2(To be continued)

項目	試験項目	規 格 値	試 験 方 法
Para.	Test Items	Requirements	Procedures
3.5.16	塩水噴霧	信号側 : 40 mΩ 以下(終期) 電源側 : 10 mΩ 以下(終期)	嵌合したコネクタを 5±1%の塩水噴霧に48時間さらすこと。試験後塩水を水洗いし、常温常湿中に1時間放置した後測定する。 MIL-STD-202試験法101条件B IEC 68-2-11試験Ka.
	Salt Spray	Signal Line : 40 mΩ Max. (Final) Power Line : 10 mΩ Max. (Final)	Subject mated connectors to 5 ± 1% salt concentration for 48 hours. After test,rinse samples with water and recondition to room temperature for 1 hour before subsequent measurements. MIL-STD-202 TEST METHOD 101, CONDITION B. IEC 68-2-11, Test Ka.
3.5.17	温度寿命 (耐熱)	信号側 : 40 mΩ 以下(終期) 電源側 : 10 mΩ 以下(終期)	嵌合したコネクタを 85 ± 2°C、500時間さらすこと。 MIL-STD-202試験法108
	Temperature Life (Heat Aging)	Signal Line : 40 mΩ Max. (Final) Power Line : 10 mΩ Max. (Final)	Subject mated connectors to 85 ± 2°C, 500 hours. MIL-STD-202 TEST METHOD 108.

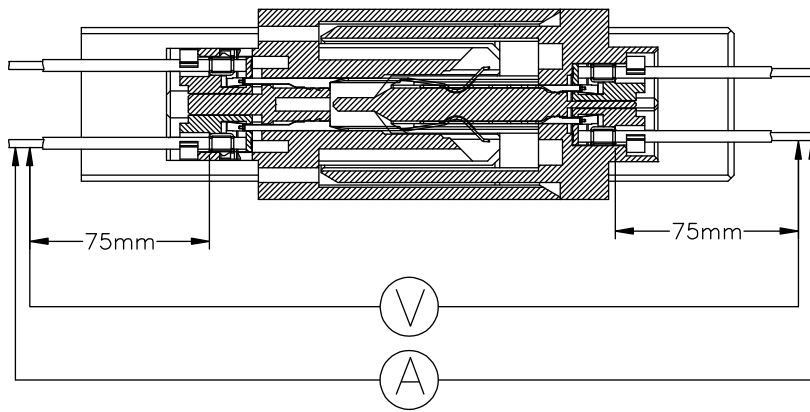
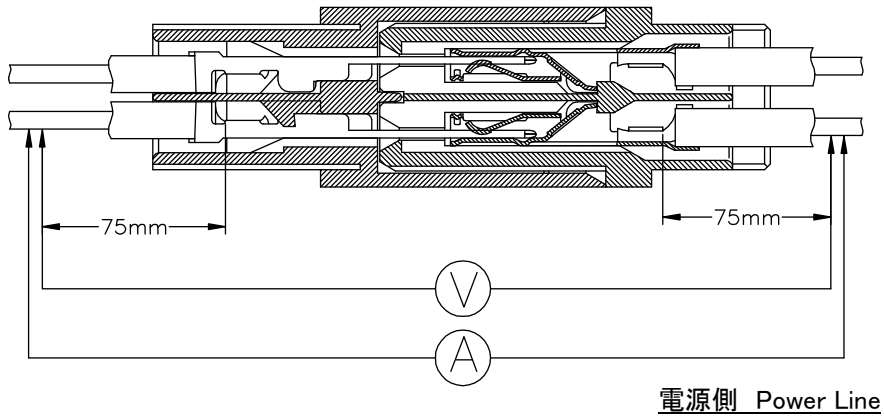
Fig.2 (End)

4. 製品認定試験の試験順序

4. Product Qualification Test Sequence

試験項目 Test of examination	試験グループ/Test group										
	A	B	C	D	E	F	G	H	I	J	K
	試験順序/Test sequence (a)										
製品の確認検査 Examination of connector	1,4, 8	1,3	1,3	1,4	1,7	1,5	1,5	1,5	1,5	1,5	1,5
総合抵抗(ローレベル) Termination resistance (Low level)	2,5				2,6	2,4	2,4	2,4	2,4	2,4	2,4
耐電圧 Dielectric withstanding voltage	7										
絶縁抵抗 Insulation resistance	6										
温度上昇 Temperature Rise		2									
圧着部引張強度 Crimp Tensile Strength			2								
コンタクト装着力 Contact Insertion Force				2							
コンタクト保持力 Contact Retention Force				3							
コネクタ挿抜力 Connector Mating/Unmating Force					3,5						
耐久性 Durability					4						
振動 Vibration						3					
衝撃 Physical shock							3				
微加振動 Hammering Shock								3			
熱衝撃 Thermal shock									3		
温湿度サイクル Moisture resistance	3										
塩水噴霧 Salt Spray										3	
温度寿命 Temperature Life											3
注記/NOTE (a) 欄内の数字は試験の順序を示す。Numbers indicate sequence in which tests are performed.											

Fig.3



信号側 Signal Line

電線抵抗値を全ての抵抗読み取り値から差し引くこと。

The resistance of wire shall be removed from all readings.

Fig.4 : Termination Resistance Measurement Method

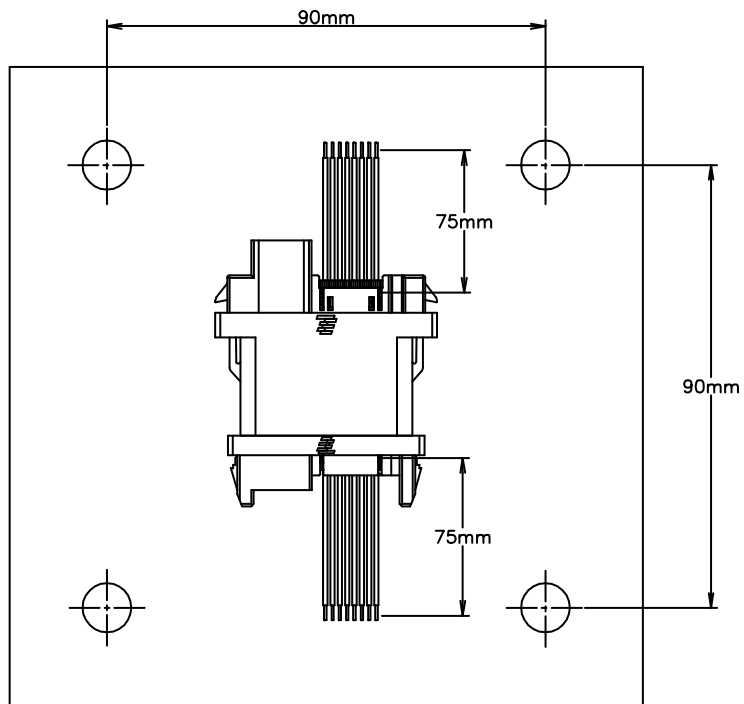


Fig.5 : Vibration/Physical Shock Mounting Method

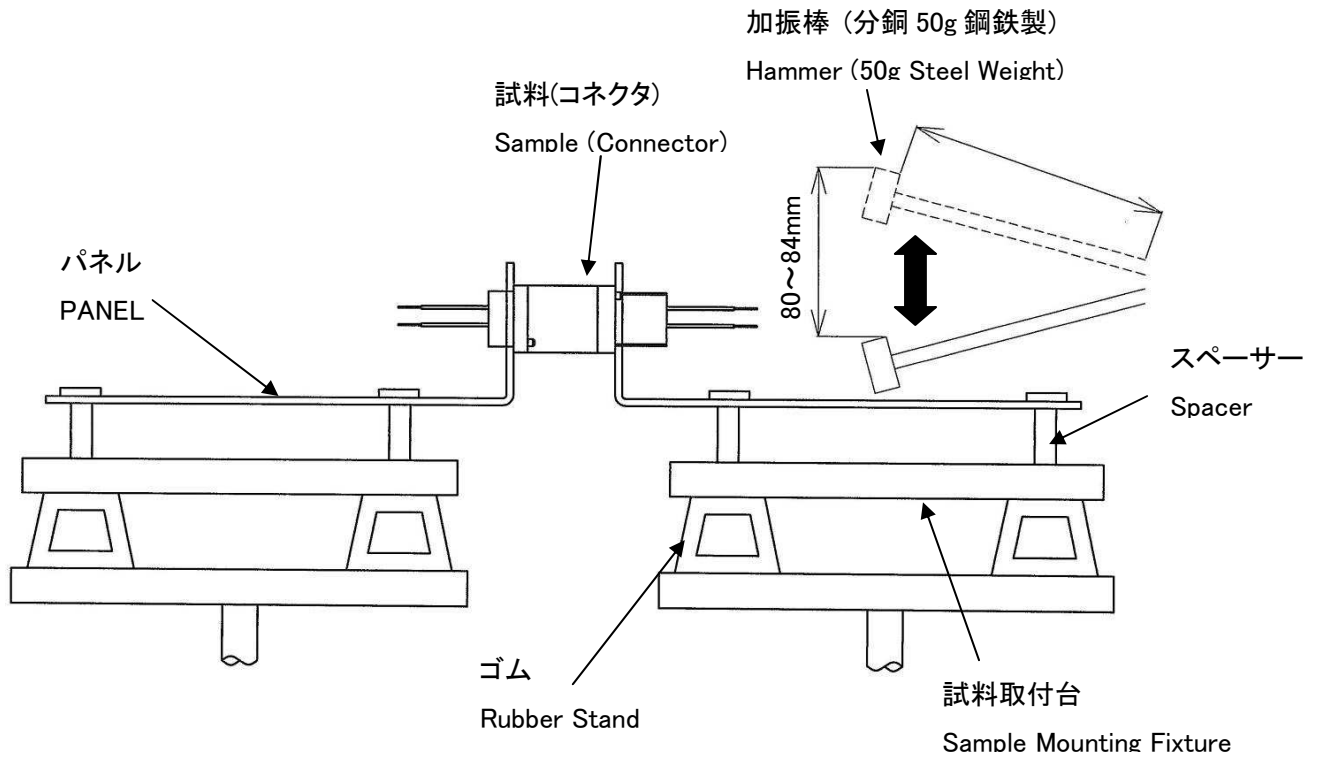


Fig.6 Hammering Shock Test

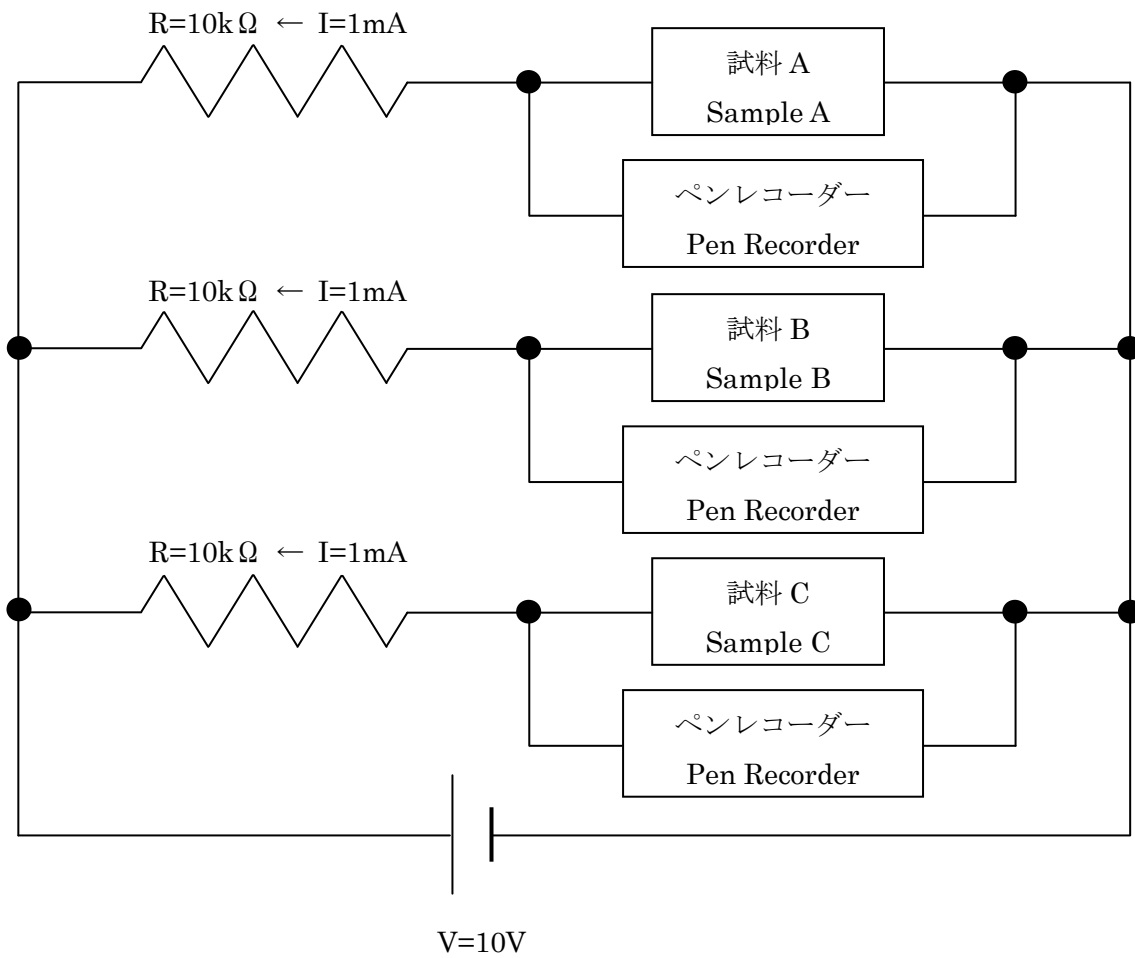


Fig.7 Electrical Resistance Fluctuation Monitoring Circuit