
**Title: MAG-MATE Slim Line with Multispring
MAG-MATE Slim Line mit Multispring**

1 SCOPE**1.1 CONTENT**

This specification covers the performance, tests and quality requirements for the MAG-MATE Slim-Line with Multispring (compare fig.1). The general specification for the MAG-MATE Slim-Line Contact no. 108-1484, and for the Multispring Contact no. 108-90801 are valid except other wise stated.

PN: X-2120743-Y
X-2120744-Y
X-2120745-Y
X-2120746-Y
X-2120747-Y

Mating Part:

Special PCB see specification 108-90801

1.2 Qualification

When tests are performed the following specified specifications and standards shall be used. All inspections shall be performed using the applicable inspection plan and product drawing.

2 REFERENCED DOCUMENTS**2.1 TE CONNECTIVITY DOCUMENTS**

- A Customer drawing and name, PN's see item 1.1
- B Product Specification 108-1484 & 108-90801
- C Application Specification 114-94229
- D TEC 407-501

2.2 OTHER DOCUMENTS

Remarks: The Parts (see drawing Nr.s 1.1) according RoHS defaults., and they are REACH compliant

1 ANWENDUNGSBEREICH**1.1 Inhalt**

Diese Spezifikation beschreibt die Eigenschaften, Tests und Qualitätsanforderungen für den MAG-MATE Slim Line mit Multispring (siehe Bild Nr.1). Es gelten die generellen Spezifikationen für die MAG-MATE Slim Line Kontakte Nr. 108-1484, und für die Multispring Kontakte Nr. 108-90801 wenn nichts anderes angegeben ist.

Nr.: X-2120743-Y
X-2120744-Y
X-2120745-Y
X-2120746-Y
X-2120747-Y

Gegenstecker:

Spezielle Leiterkarte siehe Spezifikation 108-90801

1.2 Qualifikation

Bei der Prüfung der genannten Produkte sind die nachfolgend genannten Richtlinien und Normen zu verwenden. Alle Prüfungen müssen nach den zugehörigen Prüfplänen und Produktzeichnungen durchgeführt werden.

2 Zusätzliche Unterlagen**2.1 TE Connectivity Unterlagen**

- A Kundenzeichnung und Benennung, Nr. siehe Punkt 1.1
- B Produktspezifikation 108-1484 & 108-90801
- C Verarbeitungsspezifikation 114-94229
- D TEC 407-501

2.2 Allgemeine Unterlagen

Bemerkung: Die Teile (siehe Zeichnungsnummern 1.1) entsprechen den RoHS vorgaben, und sind REACH konform.

3 REQUIREMENTS

3.1 Design and Construction

Products shall be of the design, construction and physical dimensions specified on the applicable production drawings.

3.2 Materials

Descriptions for material see in suitable drawings.

3.3 Ratings

A see Spezifikation 108-1484 and 108-90801

3.4 Performance and test description

The product is designed to meet the electrical, mechanical and environmental performance requirements specified in Para. 3.5 .

3.5 Test Requirement and Procedures

3 ANFORDERUNGEN

3.1 Entwurf und Konstruktion

Das Produkt muß in seiner Ausführung und seinen physikalischen Abmessungen der Produktionszeichnung entsprechen.

3.2 Material

Angaben hierzu sind den Zeichnungsunterlagen zu entnehmen.

3. Leistungsmerkmale

A siehe Spezifikation 108-1484 und 108-90801

3.4 Merkmale und Testbeschreibung

Das Produkt erfüllt die in Abschnitt 3.5 aufgeführten elektrischen, mechanischen und klimatischen Anforderungen.

3.5 Anforderungen und Prüfungen

Test Description <i>Beschreibung</i>	Requirement <i>Anforderung</i>	Procedure <i>Prüfung</i>
←	See Specification 108-1484 Siehe Spezifikation 108-1484	→

3.6 QUALIFICATION AND REQUALIFICATION TEST SEQUENCE

3.6 Qualifikations- und Regualifikationsprüfungen

Test / Prüfung	Test Group / Prüfgruppe ¹⁾												
	A	B	C	D									
	Test Sequence / Prüfreihenfolge ²⁾												
	See Specification 108-1484						Siehe Spezifikation 108-1484						

4 QUALITY ASSURANCE PROVISIONS

4.1 Qualification Testing

A Sample Selection

The samples shall be prepared in accordance with product drawings. They shall be selected at random from current production.

Test Groups shall consist of:

See Specification 108-1484

B Test Sequence

Qualification inspection shall be verified by testing samples as specified in Para. 3.6.

4.2 Requalification Testing

If changes significantly affecting form, fit, or function are made to the product or to the manufacturing process, product assurance shall coordinate requalification testing, consisting of all or part of the original testing sequence as determined by development/product, quality, and reliability engineering.

4.3 Acceptance

Acceptance is based on verification that the product meets the requirements of Para. 3.5. Failures attributed to equipment, test setup, or operator deficiencies shall not disqualify the product. When product failure occurs, corrective action shall be taken and samples resubmitted for qualification. Testing to confirm corrective action is required before resubmitted.

4.4 Quality Conformance Inspection

The applicable AMP quality inspection plan will specify the sampling acceptable quality level to be used. Dimensional and functional requirements shall be in accordance with the applicable product drawing and this specification.

4 QUALITÄTSSICHERUNGS MASSNAHMEN

4.1 Qualifikationsprüfung

A Auswahl der Prüflinge

Die Prüflinge müssen den Zeichnungsunterlagen entsprechen. Sie sind der laufenden Produktion zufällig zu entnehmen.

Für die Prüfgruppen:

Siehe Spezifikation 108-1484

B Prüfgruppen

Die Prüfungen müssen gemäß der unter Abs. 3.6 aufgeführten Prüfgruppen durchgeführt werden.

4.2 Requalifikationsprüfung

Falls signifikante, die vereinbarten Eigenschaften berührende Änderungen der Form, Ausstattung oder Funktion des Produktes oder dessen Herstellungsverfahrens vorgenommen wurden, wird die zuständige Entwicklungsabteilung einen Requalifikationstest koordinieren.

Dieser besteht aus einem Teil oder den gesamten ursprünglichen Prüfgruppen, je nach Festlegung durch die Entwicklungs- und Qualitätssicherungsabteilung.

4.3 Abnahme

Die Abnahme basiert auf dem Nachweis, daß das Produkt den Anforderungen nach Abschnitt 3.5 genügt. Abweichungen, die Messgeräte, Meßanordnungen oder Bedienungsmängel zurückzuführen sind, dürfen nicht zum Entzug der Qualifikation führen. Tritt eine Abweichung auf, müssen korrigierende Maßnahmen ergriffen werden und die Qualifikation ist erneut nachzuweisen. Vor dieser Requalifikation ist durch entsprechende Prüfungen der Erfolg der Korrekturmaßnahme zu bestätigen.

4.4 Prüfung und Konformität

Die Konformitätsprüfung erfolgt nach dem zugehörigen Qualitätsinspektionsplan, der die annehmbare Qualitätsgrenzlage nach dem Stichprobenumfang festlegt. Maßliche und funktionelle Anforderungen müssen mit den Produktzeichnungen und dieser Spezifikation übereinstimmen.

Figure 1 / Bild 1
 MAG-MATE Slim Line with Multispring (on strip) / MAG-MATE Slim Line mit Multispring (am Streifen)

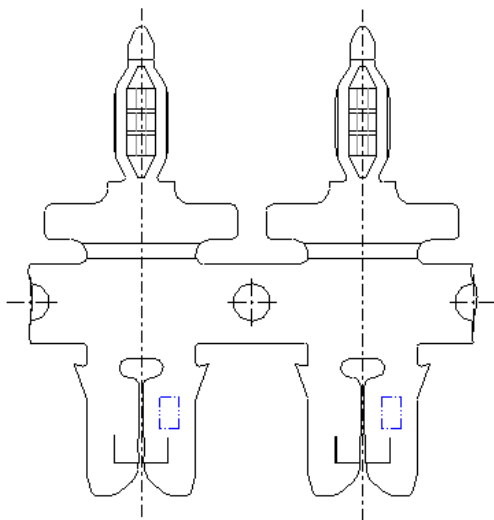


Figure 2 / Bild 2
 MAG-MATE Slim Line with Multispring showing cavity & PCB / MAG-MATE Slim Line mit Multispring
 Ansicht mit Kammer und Leiterplatte

