

## HE 系列连接器

## 内容

1.	介绍 .....	2
2.	辅助文件 .....	2
2.1.	客户图 .....	2
2.2.	产品规格书 .....	2
2.3.	应用指导书 .....	2
2.4.	相关标准 .....	2
3.	产品描述 .....	3
4.	要求 .....	4
4.1.	导线的选择与准备 .....	4
4.1.1.	剥线长度 L .....	4
4.1.2.	绝缘层外径 .....	4
4.2.	连接器的装配 .....	5
4.2.1.	螺丝类型连接器的装配 (HE-XXX-M/F) .....	5
4.2.2.	弹片类型连接器的装配 (HE-XXX-MS/FS) .....	7
4.2.3.	压接类型连接器的装配 (HE-XXX-MC/FC) .....	10
4.3.	导线在壳体长度 .....	13
5.	装配 .....	14
5.1.	插芯 .....	14
5.2.	接地 .....	16
5.3.	标识 .....	16
5.4.	极性 .....	17
6.	储存 .....	18
6.1.	化学暴露 .....	18
6.2.	储存条件 .....	18

## 1. 介绍

此份应用指导书定义了 HE 连接器的装配及使用规则。

## 2. 辅助文件

### 2.1. 客户图

请参与相关 HE 连接器客户图。

### 2.2. 产品规格书

产品的产品规格书也需要被考量到。产品规格书定义了相关技术指标，如标准，认证，温度范围以及额定电压等。进一步的参考，请参阅产品规格书 108-137044。

### 2.3. 应用指导书

连接器应该依照下文应用指导书安装以确保安装的正确性。

### 2.4. 相关标准

- EN 61984: Connectors - Safety requirements and tests
- IEC 60664-1: Insulation coordination for equipment within low-voltage systems (Part 1)
- IEC 60999-1: Electrical copper conductors- Safety requirements for the clamping units for conductors

### 3. 产品描述

此份指导书描述到 HE 连接器的公插芯和母插芯。图 1 以 HE-024 为例，列出了涉及到的相关名词和定义。

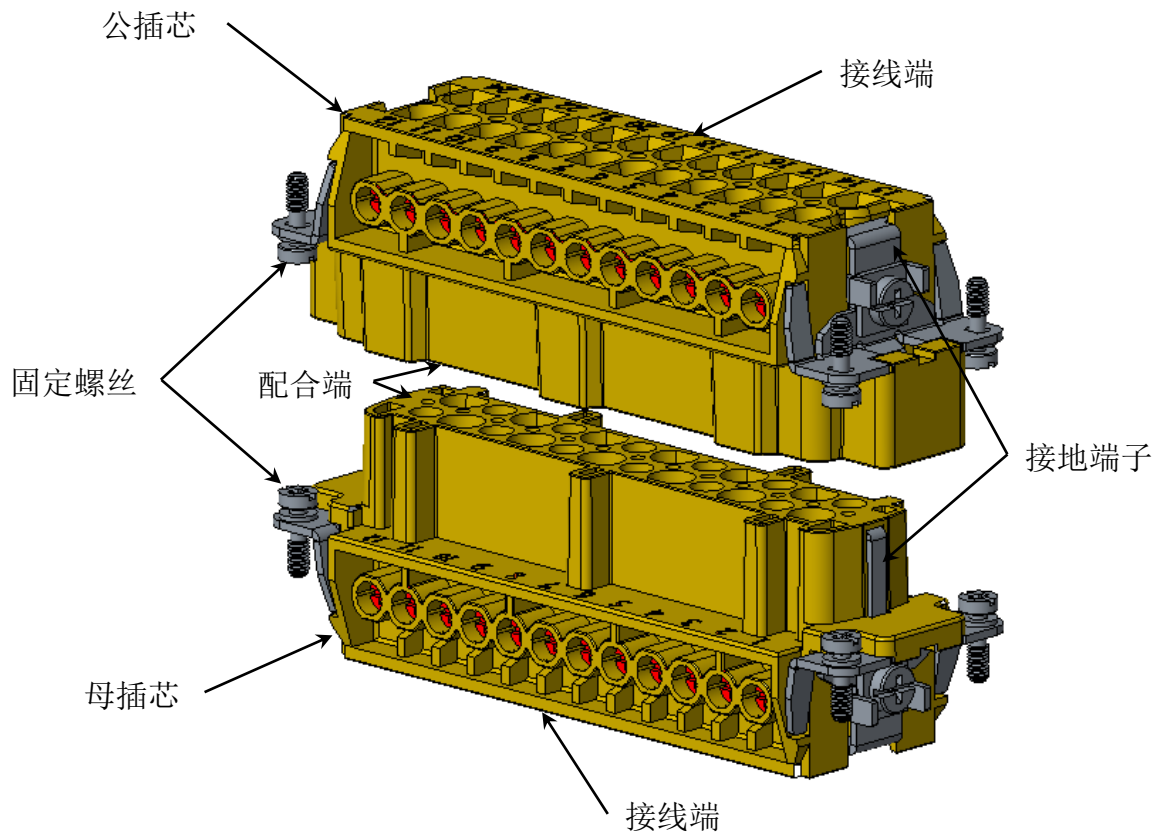


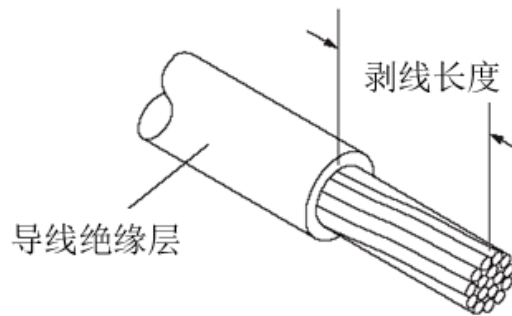
图: 1

## 4. 要求

### 4.1. 导线的选择与准备

#### 4.1.1. 剥线长度 L

使用恰当的剥线工具剥除导线绝缘层。



图：2



剥线时，注意避免损伤或者切断导体，同时也要避免绝缘层损伤或者破裂。

根据导体的截面积，剥线长度依据表 1 选择：

表：1

连接器系列	最大导体截面积		参考剥线长度	电流/电压等级
	[mm <sup>2</sup> ]	AWG	L [mm]	
HE-XXX-M/F	≤2.5 mm <sup>2</sup>	14	6.5	16A / 500V
HE-XXX-MS/FS	≤2.5 mm <sup>2</sup>	14	11.0	16A / 500V
HE-XXX-MC/FC	≤4.0 mm <sup>2</sup>	12	7.5	16A / 500V

#### 4.1.2. 绝缘层外径

任何电气应用的导线都带有绝缘保护层。绝缘保护层取决于导体的尺寸及应用。HE 连接器适用的，不同导体尺寸的绝缘保护层外径见表 2：

表: 2

连接器系列	最大导体截面积		最大绝缘保护层外径 (mm)
	[mm <sup>2</sup> ]	AWG	
HE-XXX-M/F	≤2.5 mm <sup>2</sup>	14	4.8
HE-XXX-MS/FS	≤2.5 mm <sup>2</sup>	14	5.1
HE-XXX-MC/FC	≤4.0 mm <sup>2</sup>	12	4.7



在表 2 中描述到的导线最大绝缘保护层是与其内部导体同轴的，且覆盖在导体上有相同的厚度。

## 4.2. 连接器的装配

### 4.2.1. 螺丝类型连接器的装配 (HE-XXX-M/F)

- a. 用恰当的螺丝刀调整固定螺丝的深度，然后将导线完全插入端子

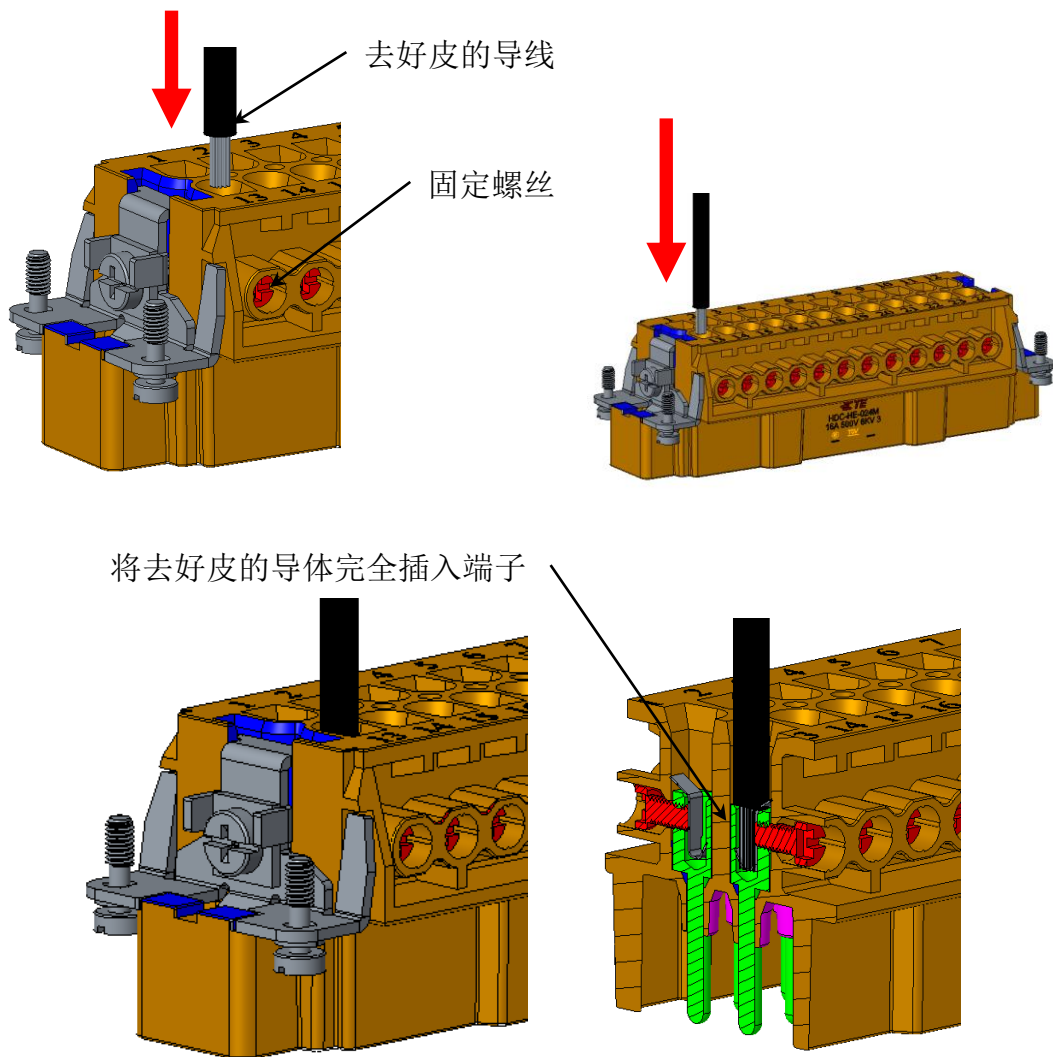


图: 3

- b. 用恰当的螺丝刀拧紧固定螺丝，拧紧扭矩 0.5Nm

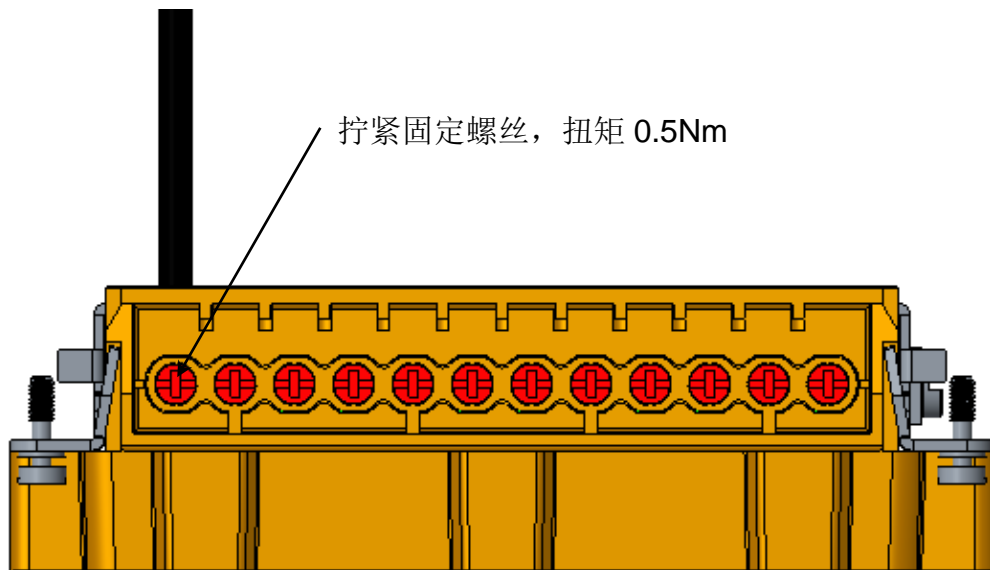


图: 4

- c. 重复以上步骤，直到将线完全插好

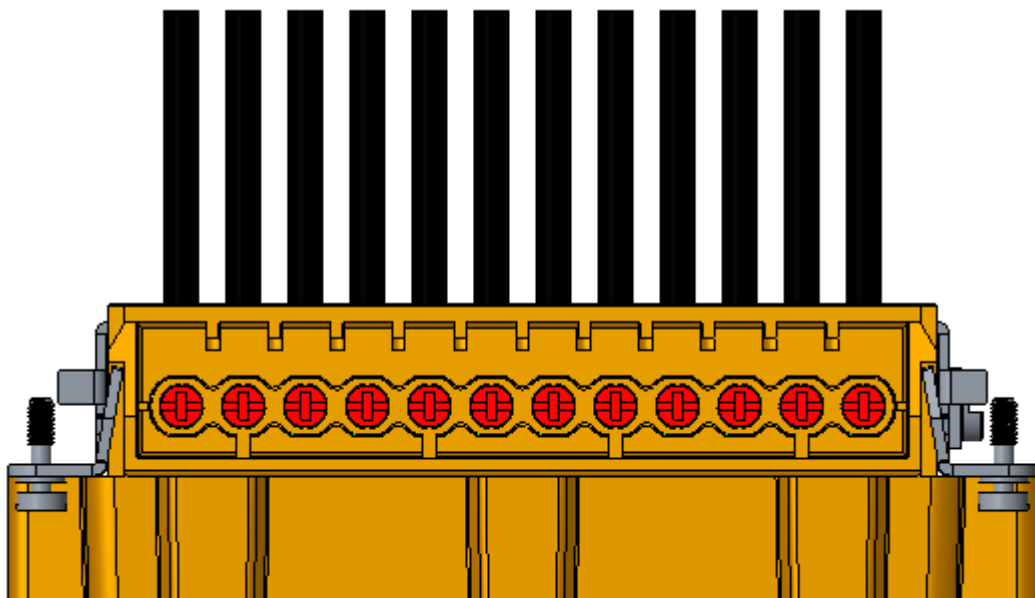


图: 5

4. 2. 2. 弹片类型连接器的装配 (HE-XXX-MS/FS)

- a. 用恰当的一字螺丝刀插入连接器图示插孔，直到将端子弹片推开

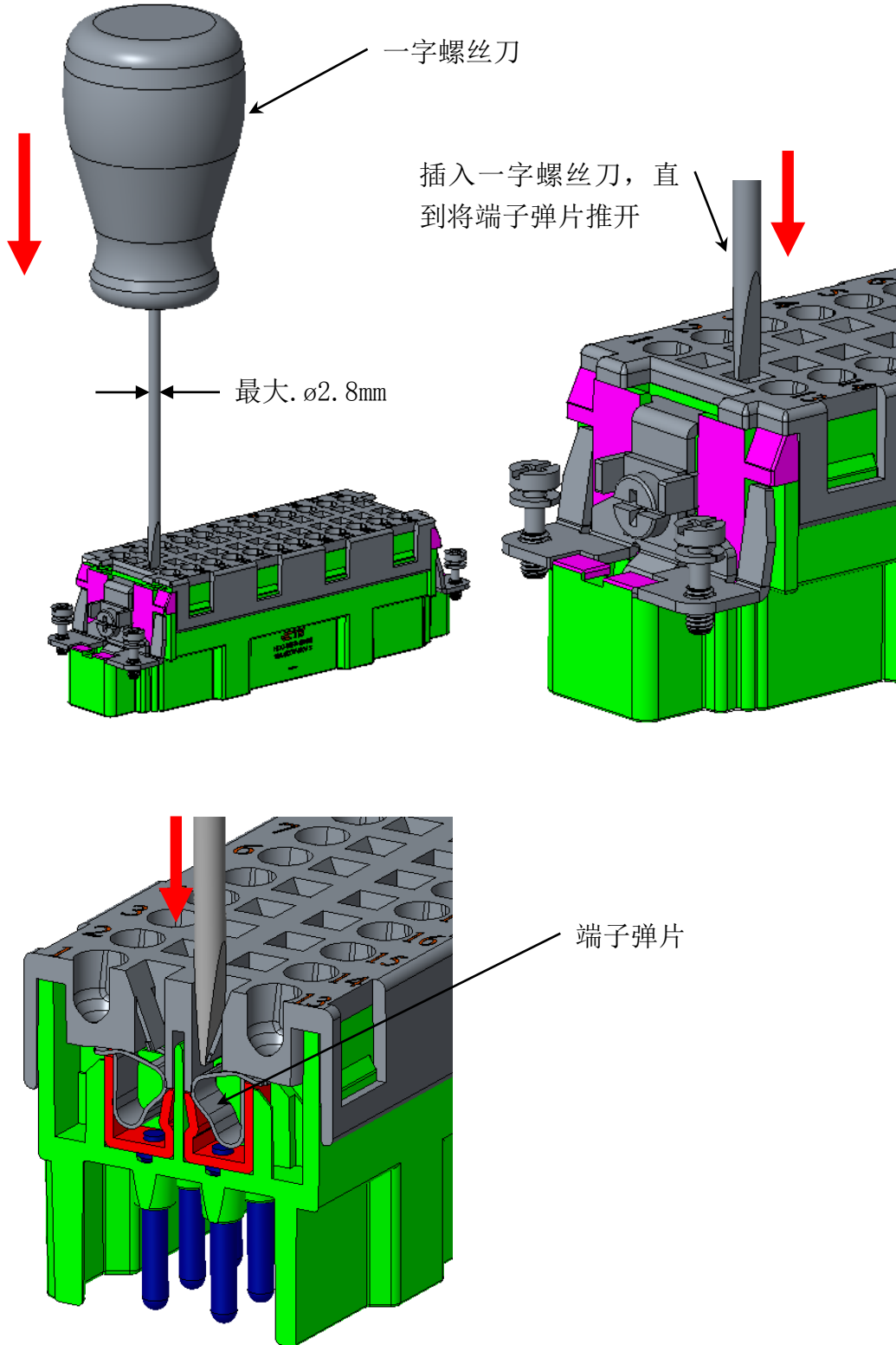


图: 6

b. 将去好皮的导线完全插入端子

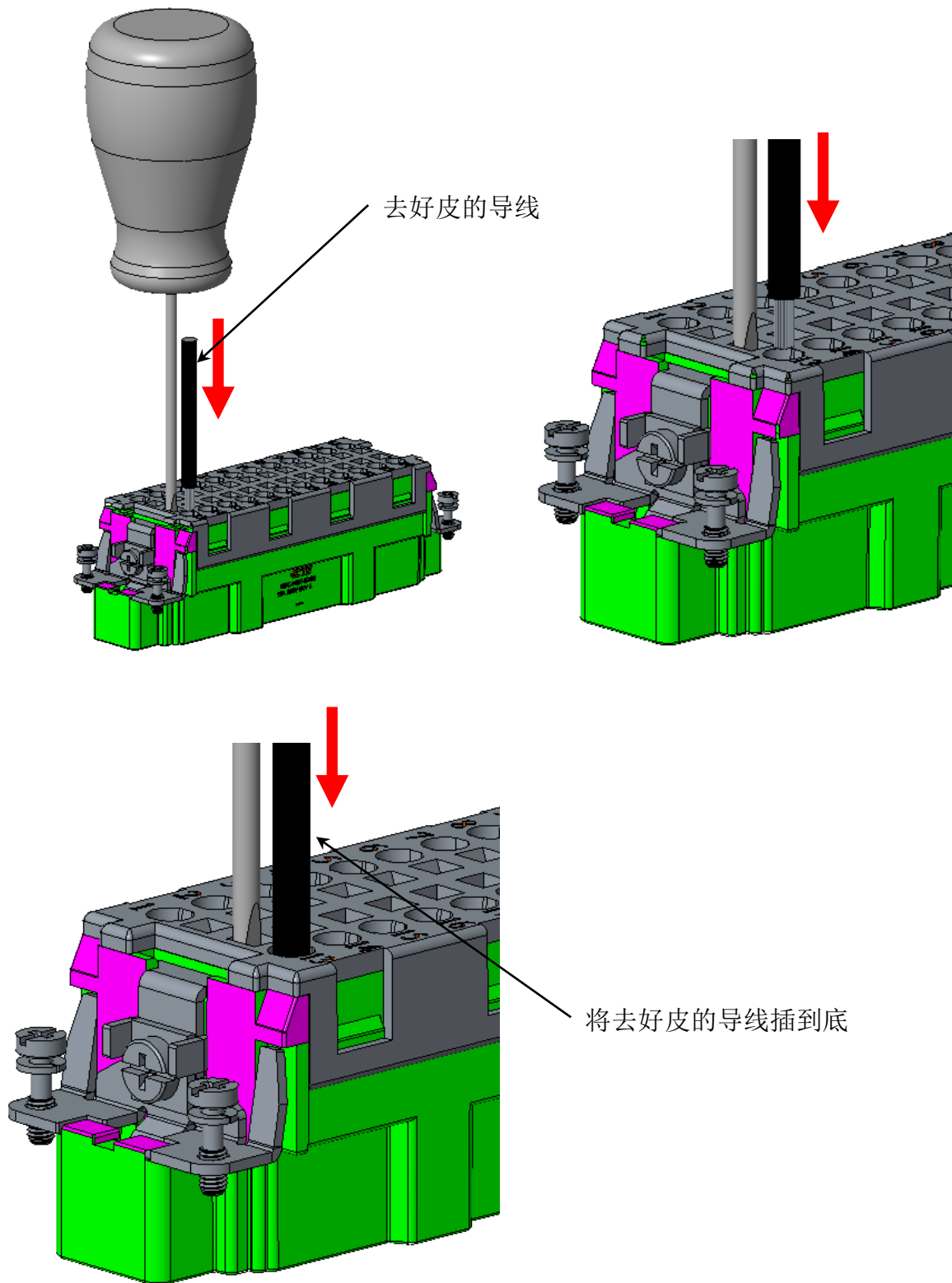


图: 7



c. 拔出螺丝刀

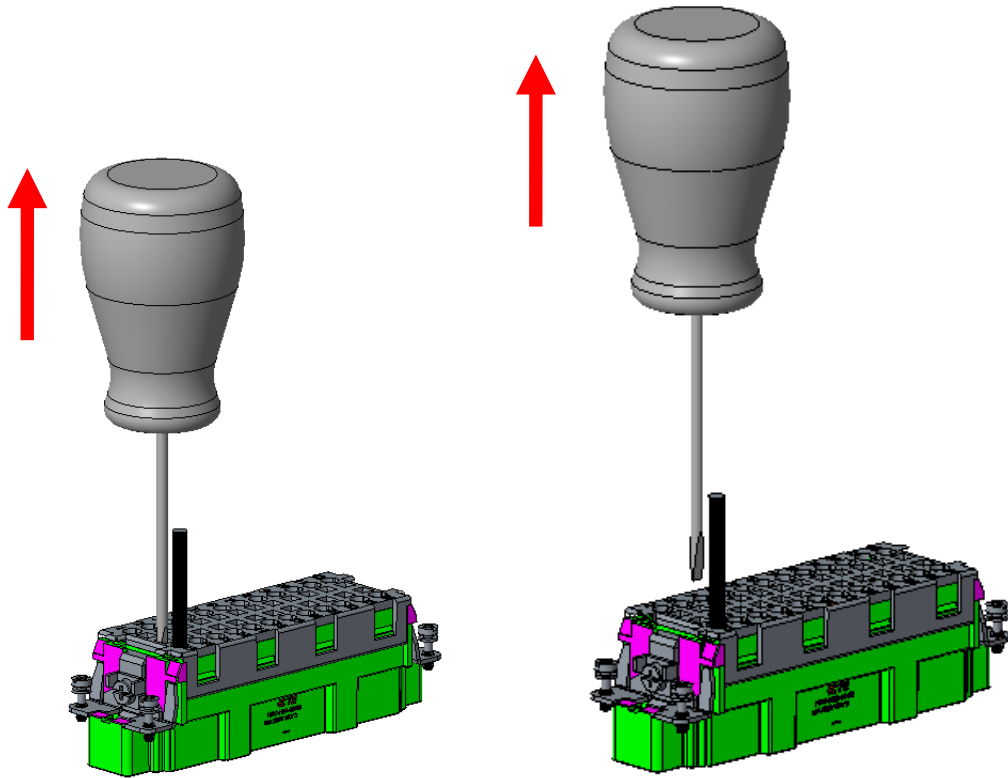


图: 8

d. 重复以上步骤，直到将线完全插好

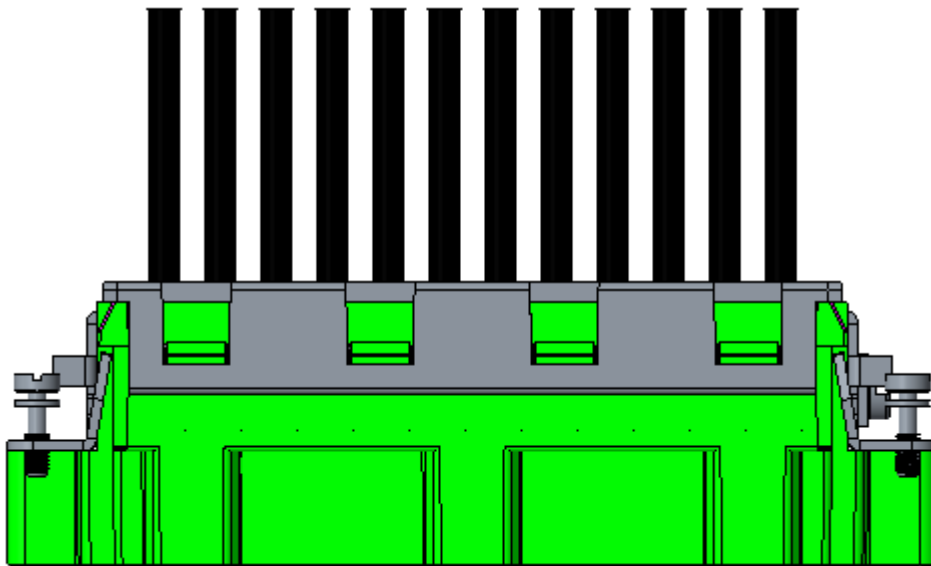


图: 9

## 4.2.3. 压接类型连接器的装配 (HE-XXX-MC/FC)

## a. 端子与去皮导线的装配 (压接)

## ➤ 压接工具

可供选用的压接工具如图 10:



- ◆ 适用线规: 26AWG-12AWG
- ◆ 工具名称: RPC-M23-T-B
- ◆ 订货料号: T3100000022-000

图: 10

## ➤ 压接

将去好皮的导线插入压接端子的压接圆筒内。插入后，在端子的观察孔内应能看到线束。然后用恰当的压接工具档位（对应于导线导体的截面积），在对应的压接位置将端子压紧。在压接的过程中，注意避免接触区域损坏或者变形。

使用手动工具，需要注意以下几点：

- 1). 安装调整好定位器。
- 2). 如压接工具会用于不同截面积导线的压接，则在每次使用前，请用检验规校核压接头位置的正确性。
- 3). 将压接好导体的端子完全插入定位器。
- 4). 压接端子将线夹紧。注意：在压接工具到达其自身设定的停止点之前，压接动作需要继续，压接工具无法回撤打开。

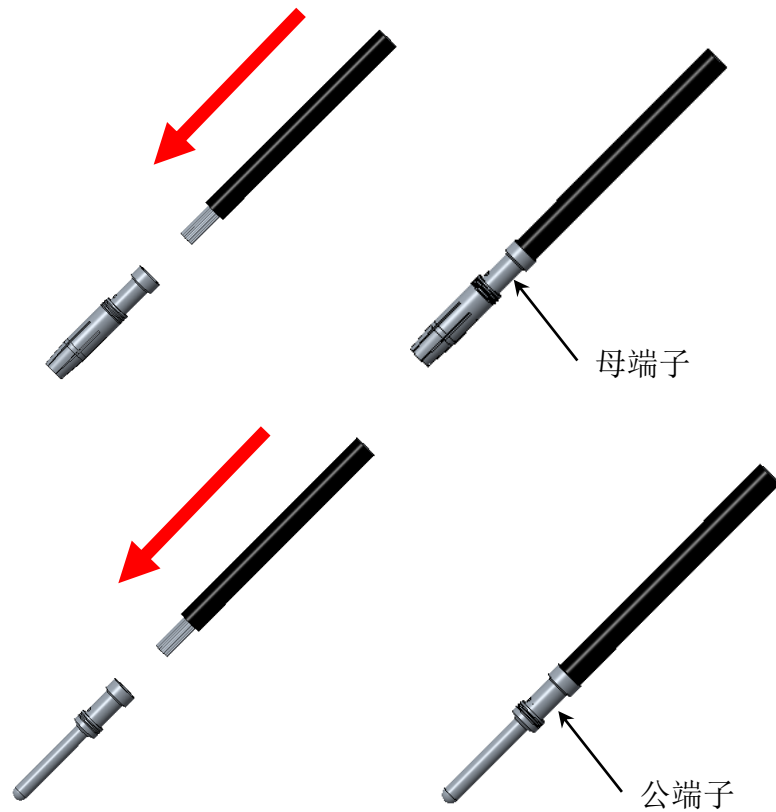


图: 11



如需更详细的端子压接信息，请参阅相关端子的应用指导书。

- b. 将压接好的端子装入插芯  
轻轻地将压接好的端子插入插芯，直到端子被插芯锁住，通常应该能听到“嗒”的一声。

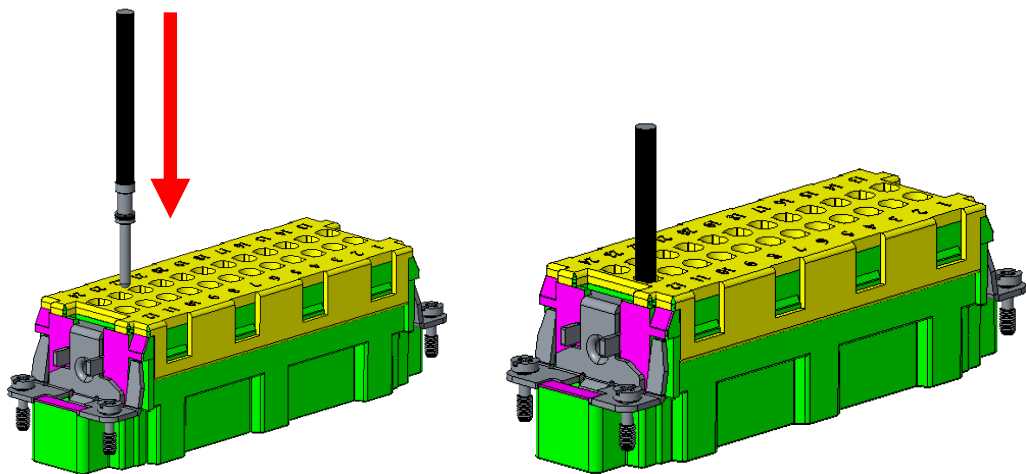


图: 12

c. 重复以上步骤，直到将线完全插好

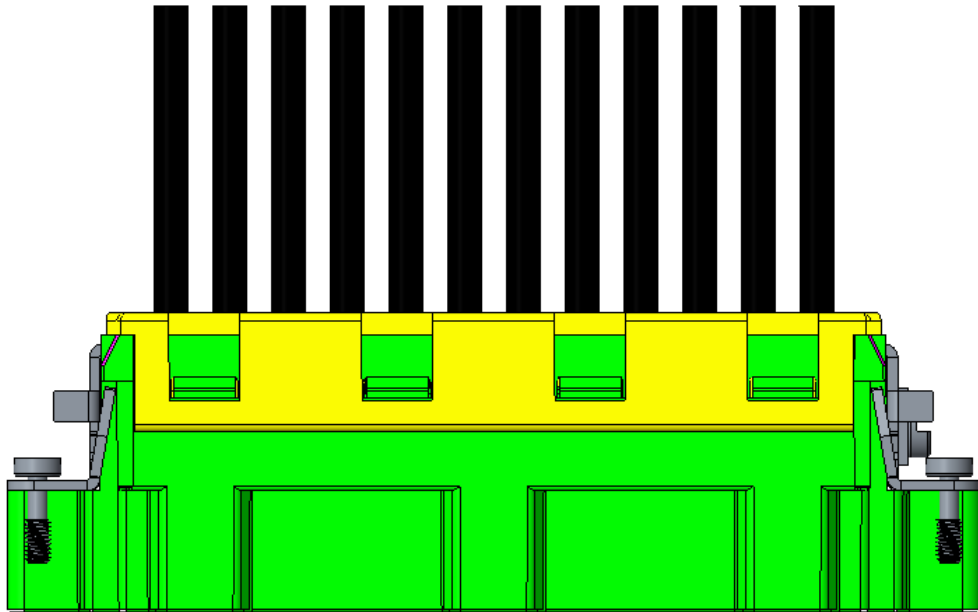


图: 13

### 退针

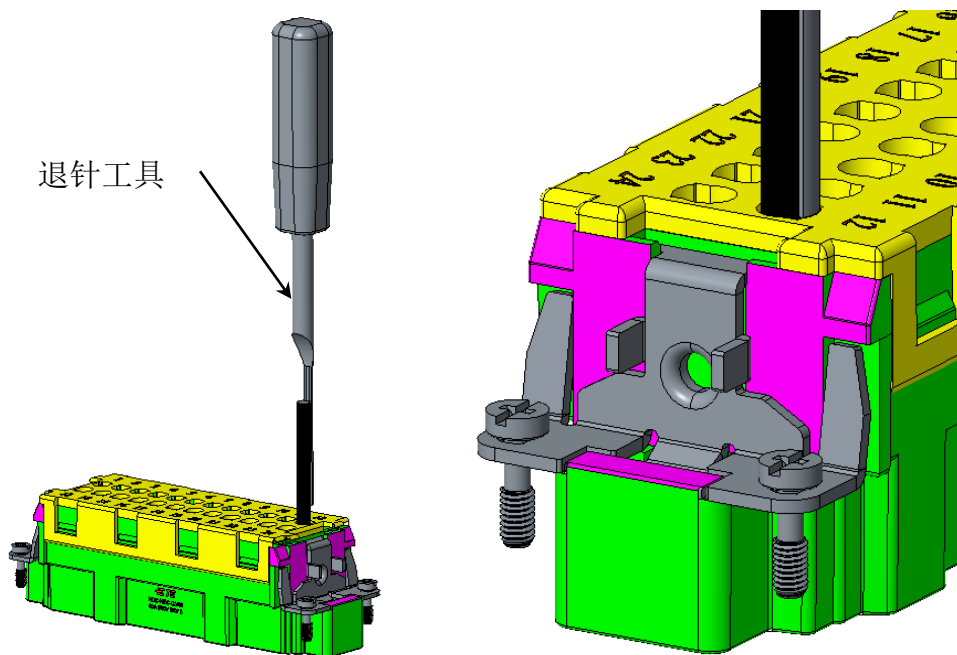


图: 14

- 1). 沿着插芯上盖导线旁边的空隙，将退针工具插入插芯。
- 2). 插入工具，直到工具接触到端子尾部。
- 3). 现在，握住退针工具和导线，同时退出它们。



图: 15

- ◆ 工具名称: REMOV-HEE
- ◆ 订货料号: T3100000002-000

#### 4.3. 导线在壳体内部的长度

导线在壳体内部的最佳长度是需要匹配壳体类型，导体类型，导体的折弯半径以及导体在壳体内部的安装位置。推荐的导体长度（导体进线：顶部，侧面），请参考表 3。根据应用，导体的长度应做适当调整（如：在靠近电缆接头的地方，导体应该短一点；在远离电缆接头的地方，导体应该长一点。）

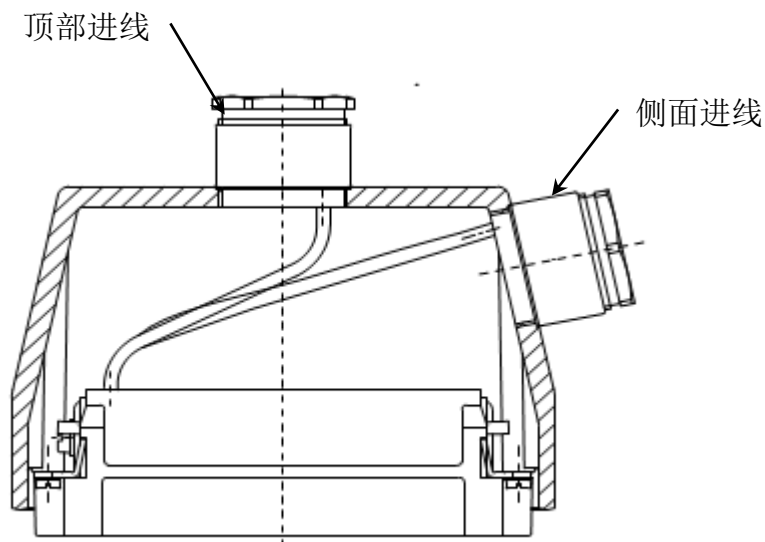


图: 16

表:3

插芯型号	壳体尺寸	壳体类型	导线长度 (mm)		备注
			顶部进线	侧面进线	
HE-006	H6B	HBPR(中部锁定)	57	67	仅供参考
		HBPR(对角锁定)	72	82	仅供参考
		HB	34	47	仅供参考
		HB(高结构)	47	57	仅供参考
HE-010	H10B	HBPR(中部锁定)	55	75	仅供参考
		HBPR(对角锁定)	70	80	仅供参考
		HB	35	55	仅供参考
		HB(高结构)	45	47	仅供参考
HE-016	H16B	HBPR(中部锁定)	96	110	仅供参考
		HBPR(对角锁定)	111	125	仅供参考
		HB	76	90	仅供参考
		HB(高结构)	86	100	仅供参考
HE-024	H24B	HBPR(中部锁定)	113	123	仅供参考
		HBPR(对角锁定)	128	138	仅供参考
		HB	93	103	仅供参考
		HB(高结构)	103	113	仅供参考

## 5. 装配

用合适的工具将公母插芯装入公母连接器。

### 5.1. 插芯

用 M3 的螺丝将公母插芯分别锁在壳体上。螺丝锁定扭矩 0.5Nm。注意：\*公母插芯锁定面之间的安全距离最大 21mm。如图 17：

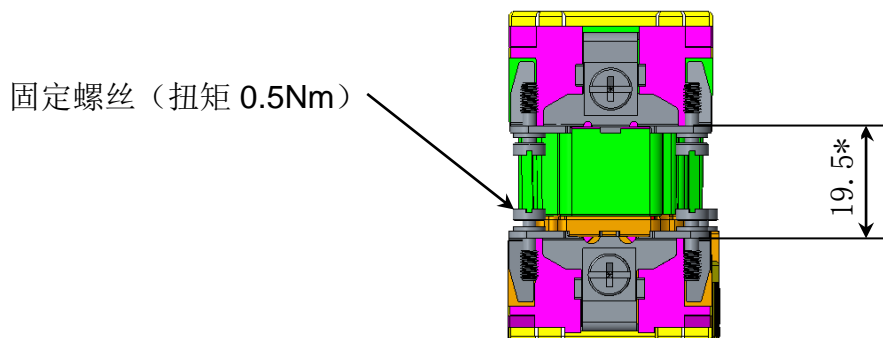


图: 17

◆ 安装面板开孔信息:

如果连接器不是安装在 TE 配套的壳体中，其安装面板上固定孔的开孔信息可从对应的客户图中取得。图 18 和表 4 是安装面板开孔的一些参考。

安装面板开孔尺寸 HE-006/ HE-010/ HE-016/ HE-024:

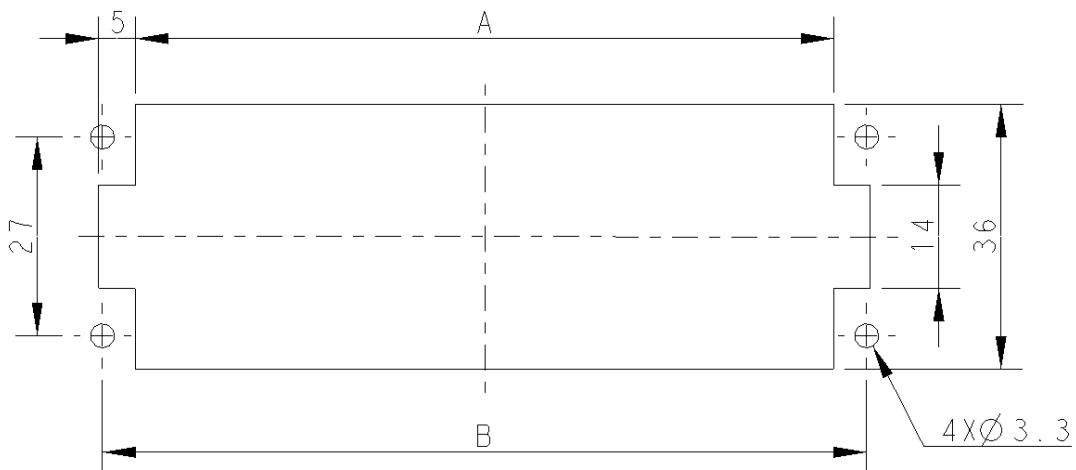


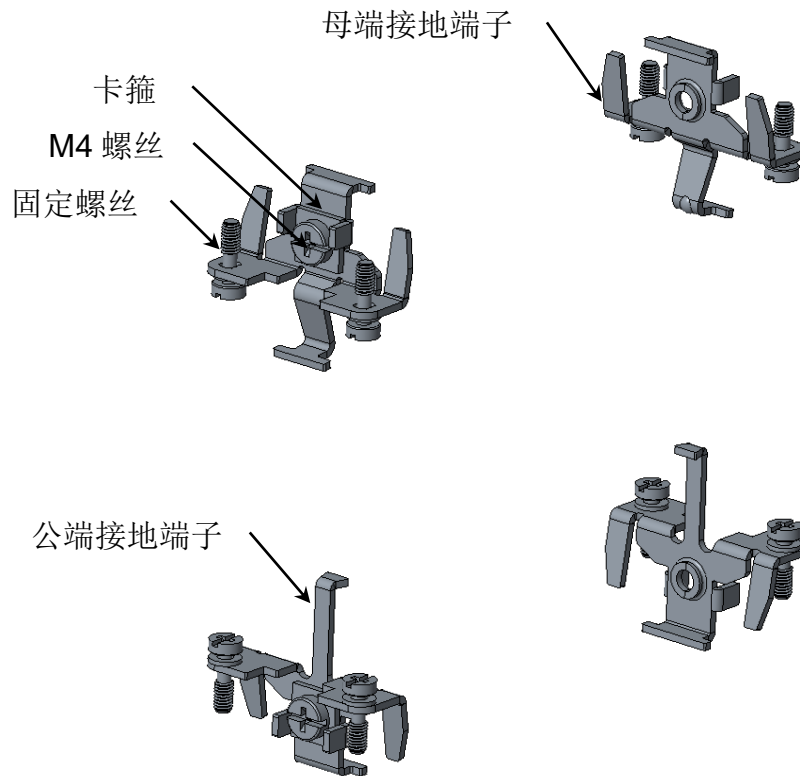
图: 18

表: 4

连接器型号	尺寸 (mm)	
	A	B
HE-006	35	44
HE-010	48	57
HE-016	68.5	77.5
HE-024	95	104

## 5.2. 接地

接地端子固定在插芯上，其带有的 M4 螺丝可将接地线锁定在接地端子上。接地端子会与之相对应的对侧插芯上的接地端子按压接触。



图：19

接地螺丝夹线范围最大到 4 mm<sup>2</sup>。推荐接线带上绝缘护套。去皮的导体被压紧在卡箍下面。接地按照 IEC61984 执行。接地螺丝锁定扭矩 1.2Nm。

## 5.3. 标识

产品类型，性能等级以及端子位置信息依据对应的客户图定义标识。



## 5.4. 极性

极性功能要求公母插芯在装配过程中不能误差或者插入困难。此功能通过母插芯上的凸肋与公插芯上的插槽配合来实现。如图 20:

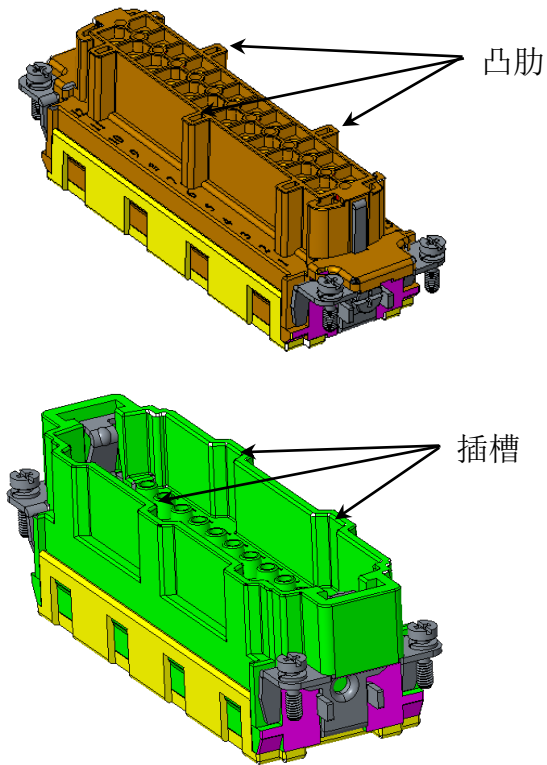


图: 20

## 6. 储存

### 6.1. 化学暴露

不可将连接器储存于以下化学物质附近，因为它们可能会引起连接器端子产生腐蚀应力：  
碱，氨，柠檬酸盐，磷酸盐，柠檬酸盐，硫，胺，碳酸盐，亚硝酸盐，硫化物，亚硝酸盐，强酸。

### 6.2. 储存条件

该连接器应存放在通风，无腐蚀性气体，无雨雪进入的仓库。相对湿度：小于 85%RH。为避免连接器变形损坏，其应该被保存在运输包装箱内，直到准备使用时，才取出。使用应该遵循先进先出的原则，以避免存储污染可能会对电气功能有不利影响。

-----  
完  
-----