

---

**Allgemeine Richtlinie zur Verarbeitung von Kontaktsystemen mit Einzeladerdichtungen**  
**General Guidelines for Application of Terminal Systems with single wire seal**

---

**1. Einführung****1. Introduction**

Diese Spezifikation umfasst die allgemeinen Richtlinien für die Verarbeitung der Einzeladerdichtungssysteme (EDS) an Crimpkontakten. Die Spezifikation ist dazu bestimmt, die Bewertung der Verarbeitung dieser Art Dichtungen zu beurteilen. Sie definiert auch Begriffe, Anforderungen und Prüfkriterien.

*This specification covers the general guidelines for the application of the single wire sealing systems (SWS) on crimp terminals. The specification is intended to define evaluation criteria of the application of this type of seals. It also defines the terminology, requirements and the inspection criteria.*

**2. Geltungsbereich****2. Scope**

Diese Spezifikation gilt für alle Systeme, die von TE Connectivity entwickelt wurden, und einen Crimp Bereich für Einzeladerdichtungen besitzen. Der Einzeladerdichtungscrimp ist am Crimpkontakt in Form eines „O“ (siehe Bild 1&2), oder Umfassungscrims „Wrap“ (siehe Bild 3&4) ausgeführt. Die Dimensionen der Dichtungscrimpfanken, der zu verwendeten Leitung und der Einzeladerdichtungen sind aufeinander abgestimmt.

*This specification applies to all terminal systems developed by TE Connectivity which have a crimping area for single wire sealing. The single wire sealing crimp on the terminal is designed in the form of an “O” crimp (see Fig. 1&2), or of a wrap crimp “Wrap” (see Fig. 3&4). The dimensions of the seal crimp wings, the wire to be used and the single wire seals are adjusted to one another.*

**3. Zusätzliche Unterlagen****3. Referenced Documents****3.1 Kontakt Zeichnung****3.1 Terminal Drawing**

Im Fall von zusätzlichen oder abweichenden Angaben ist die Kontakt Zeichnung primär bindend.

*In the case of additional or differing requirements, the terminal drawing is primary binding.*

**3.2 Produktspezifische Verarbeitungsspezifikation****3.2 Product Specific Application Specification**

In der produktspezifischen Verarbeitungsspezifikation 114-.... ist die Zuordnung von Kontakt PN, Dichtungs PN und Leitung angegeben, sowie Verarbeitungsdaten, und die Lage der Einzeldichtung auf der Leitung für das jeweilige Kontaktsystem definiert.

*In the product specific application specification 114- .... the allocation of terminal PN, seal PN and wire is given as well as application data and the position of the single wire seal on the wire for the respective terminal system are defined.*

### 3.3 Produktspezifikation 3.3 Product Specification

In der Produktspezifikation 108-.... des jeweiligen Kontaktsystems sind die Leistungsdaten und Eigenschaften des anwendbaren Kontaktes beschrieben.

*In the product specification 108- .... of the respective terminal system, the performance data and characteristics of the applicable terminal are described.*

### 3.4 Allgemeine Richtlinie zur Verarbeitung von Kontakten mit offenen Crimphülsen 3.4 General Guidelines for Application of Terminals with open crimp barrels

Die allgemeine Verarbeitungsspezifikation 114-18022 ist ergänzend mit hinzu zu ziehen.  
*The general Application Specification 114-18022 is to be taken in regard.*

## 4. Beschreibung 4. Description

Die hier gezeigte Kontaktdarstellung dient als Anschauungsbeispiel.  
*The terminal representation shown here serves as an illustrative example.*

### 4.1 Crimp für Einzeladerdichtung in Form eines "O" Crimps 4.1 Crimp for single wire seal in the form of an "O" Crimp

gezeigt für Einzeladerdichtung mit Kragen / *shown for single wire seal with collar*

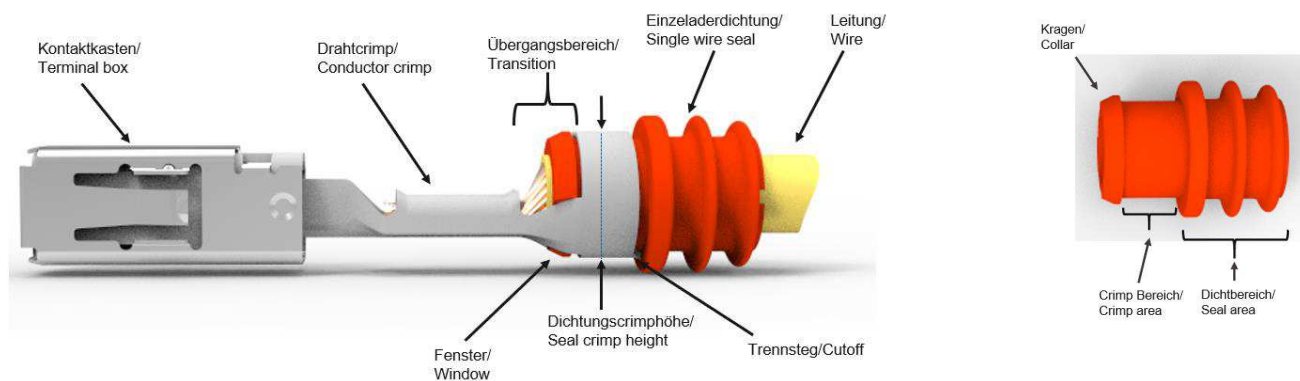


Bild 1 / Fig 1

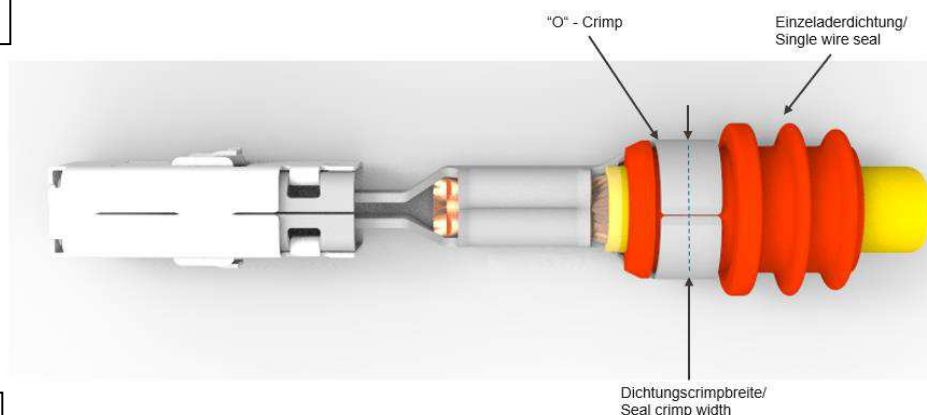


Bild 2 / Fig 2

**4.2 Crimp für Einzelderdichtung in Form von eines Umfassungscrimps ``Wrap``**  
**4.2 Crimp for single wire seal in the form of a ``Wrap`` crimp**

**gezeigt für Einzelderdichtung ohne Kragen / *shown for single wire seal without collar***

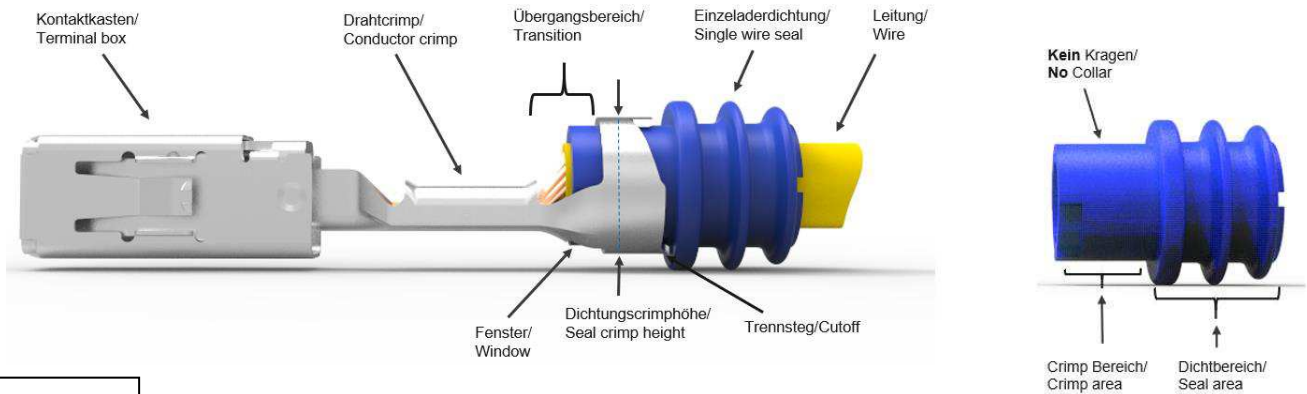


Bild 3 / Fig 3

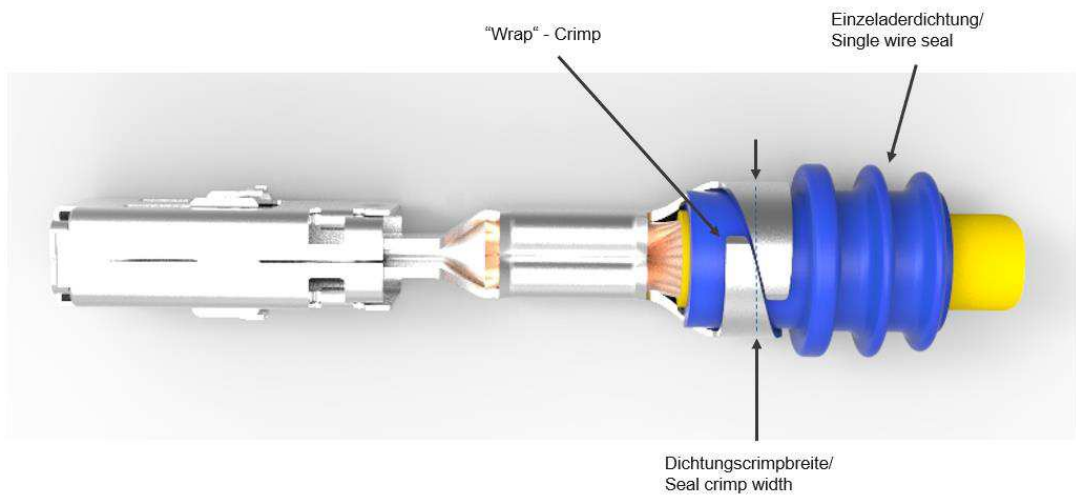


Bild 4 / Fig 4

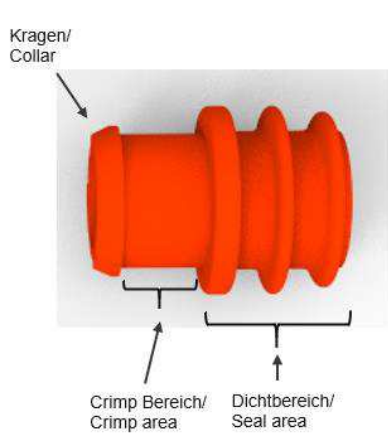


Bild 5 / Fig 5

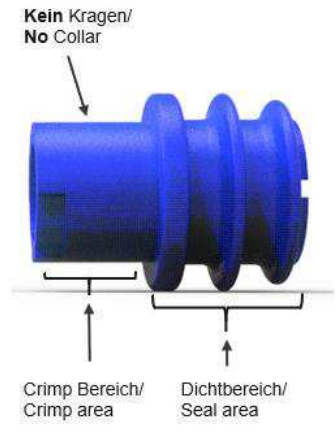


Bild 6 / Fig 6

## **5. Anforderungen an die Verarbeitung** **5. Requirements for the application**

### **5.1 Oberfläche der Leiterisolierung** **5.1 Surface of the conductor insulation**

Die Isolierung der Leitung im Bereich der Einzelerdichtung darf durch den Abisoliervorgang nicht beschädigt, komprimiert oder verformt werden. Sie muss frei von Verunreinigungen und Ablagerungen sein.

Vorsicht: Konventionelle Abisolierwerkzeuge könnten für diese Anwendung nicht geeignet sein  
Die Dichtung darf durch das Aufschieben auf die Leitung nicht beschädigt werden.

*The insulation of the wire in the sealing area may not be damaged, compressed or deformed by the stripping operation. It must be free of contaminants and deposits.*

*caution: conventional stripping tools may not be suitable for this application.  
The seal may not be damaged by mounting on the wire.*

### **5.2 Position der Einzelleiterdichtung auf der Leitung** **5.2 Position of the single wire seal on the wire**

Als Empfehlung ist das Ende der Leiterisolierung mindestens 0,1mm sichtbar mit der Vorderkante der Einzelleiterdichtung, und kann gegebenenfalls bis zu 1 mm von der Dichtung vorstehen.  
Vorrangig gelten die Anforderungen der Position der Dichtung nach dem crimpen.

Die Einzelerdichtung ist vor dem crimpen derart auf der Leitung zu positionieren, dass diese am gecrimpten Kontakt gemäß Kapitel 5.3 zu liegen kommt.

*As a recommendation should the end of the wire insulation be at least 0.1 mm visible with the front edge of the single wire seal and may protrude up to 1 mm from the seal.  
The requirements of the position of the seal after crimping takes precedence.*

*The single wire seal must be positioned on the wire before crimping, so that it rests against the crimped terminal in accordance to chapter 5.3*

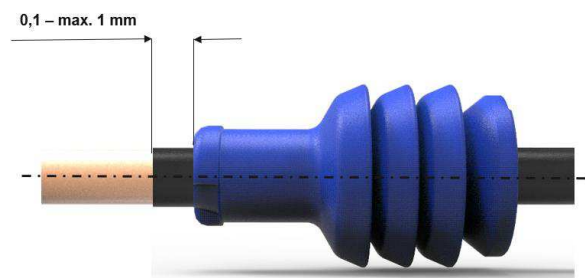


Bild 7 / Fig 7

### 5.3 Position der Einzeladerdichtung zum Kontakt

#### 5.3 Position of the single wire seal in relation to the terminal

Je nach Ausführung ist die Position der Dichtung relativ zum Kontakt wie folgt zu beachten. Keinesfalls darf der Dichtbereich der Dichtung durch den Dichtungsrimp oder Trennsteg beeinträchtigt werden. Am gecrimpten Kontakt muss in dem Übergangsbereich das Vorderende der Dichtung, das Ende der Isolation und der Leiter sichtbar sein.

*Depending on the version, the position of the seal relative to the terminal must be observed as follows. Under no circumstances should the sealing area of the seal be affected by the sealing crimp or cut off. At the crimped terminal, the front end of the seal, the end of the insulation and the conductor must be visible in the transition.*

#### 5.3.1 Kontakte mit einem Fenster im Übergangsbereich

##### 5.3.1 Terminals with a window in the transition

#### Einzeladerdichtung mit Kragen

Der Kragen muss im Fenster der Transition sichtbar sein. Des weiteren muss der Kragen vor, oder zumindest bündig mit dem äußeren Rand der Isolationscrimpflanken sein.

#### Single wire seal with collar

*The collar must be visible in the window. Furthermore, the collar needs to be in front or at least flush with the outer edge of the insulation crimp wings.*



Bild 8 / Fig 8

#### Einzeladerdichtung ohne Kragen

Die vordere Kante der Einzeladerdichtung muss im Fenster der Transition sichtbar sein. Des weiteren muss zumindest die vordere Kante der Einzeladerdichtung vor, oder zumindest bündig mit dem äußeren Rand der Isolationscrimpflanken sein.

#### Single wire seal without collar

*The front edge of the single wire seal must be visible in the window. Furthermore, the front edge needs to be in front, or at least flush with the outer edge of the insulation crimp wings.*



Bild 9 / Fig 9

### 5.3.2 Kontakte ohne Fenster in der Transition

### 5.3.2 Terminals without a window in the transition area

#### Nur anwendbar mit Einzeladerdichtungen ohne Kragen

Die vordere Kante der Einzeladerdichtung muss zumindest mit der äußeren Kante des Isolationscrimps bündig sein. Sie kann jedoch in einem Bereich bis zu 1mm über diese Kante hervorragen

#### Only applicable with single wire seal without collar

*The front edge of the single wire seal must be at least flush with the outer edge of the insulation crimp. The front edge of the single wire seal can protrude beyond this edge up to 1mm.*

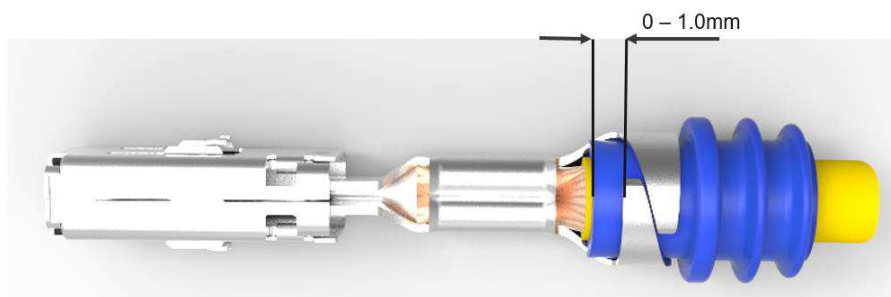


Bild 10 / Fig 10

### 5.3.3 Zusätzliche Anforderung an die Position der Einzelleiterdichtung

### 5.3.3 additional requirements on the position of the single wire seal

Der korrekte Sitz der Einzelleiterdichtung ist erfüllt, wenn

- die Isolations-Biegeprüfung in Anlehnung an DIN IEC 512-8 bestanden wurde
- nach der Bestückung des Kontaktes in das Gehäuse sich die Dichtung vollständig in der Kammeröffnung befindet

*The correct position of the single wire seal is fulfilled, if*

- *the insulation bending test was passed in accordance to DIN IEC 512-8*
- *after fitting the terminal in the housing, the seal is completely located in the chamber opening*

Nur Isolation mit Einzelleiterdichtung gecrimpt  
 Only insulation with single wire seal is crimped

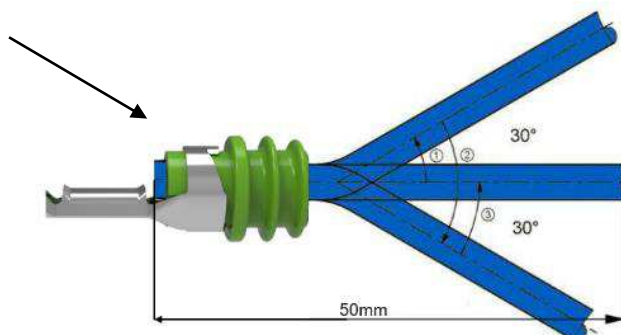


Bild 11 / Fig 11

## 5.4 Crimpmaß

### 5.4 Crimp dimension

Die Crimpmaße für den jeweiligen Kontakt, als auch die Zuordnung der Leitung, der Einzeladerdichtung und des Crimpwerkzeugs, sind der produktspezifischen Verarbeitungsspezifikation zu entnehmen.

*The crimp dimensions for the respective terminal, as well as the assignment of the wire, the single wire seal and the crimping tool, can be taken from the product specific application specification.*

#### 5.4.1 Crimphöhe des Dichtungscrimps

#### 5.4.1 Crimp height of the seal crimp

Als generelle Empfehlung gilt die Crimphöhe als korrekt eingestellt, wenn der Isolationscrimp die Einzelleiterdichtung in Form nahe einem Kreis umschließt. Ein ovales Umschließen aufgrund unterschiedlicher Isolationsdurchmesser ist zulässig.

Die Dichtungscrimphöhe ist an die jeweilige Leitung anzupassen.

Als Anforderung gilt:

- dass die Dichtung durch die Crimpung nicht beschädigt werden darf.
- dass die Dichtung nach der Bestückung des Kontaktes in das Gehäuse nicht aus der Crimpülse herausrutschen darf.
- dass die Dichtung nach der Bestückung des Kontaktes in das Gehäuse nicht über das Ende der Kammer hervorstehen darf.
- Eine Verpressung der Dichtung ist zulässig, vorausgesetzt, dass diese Verpressung nicht zu einem langfristigen Einreißen der Dichtung führt.
- Die Crimpflankenenden eines O-Crimps sollten gegenseitig geschlossen sein. Ein maximaler Öffnungswinkel von 15° ist zulässig

*As a general recommendation the crimp height is correctly adjusted, when the insulation crimp encloses the single wire seal in form of a circle. An oval enclosure due to different insulation diameters is allowed.*

*The seal crimp height must be adjusted to the respective wire.*

*The requirement is:*

- *that the seal is not be damaged due to the crimping.*
- *the seal does not slip out after the insertion of the terminal at the housing.*
- *that the seal does not protrude at the end of the chamber after the insertion of the terminal.*
- *a compression of the seal is permitted, provided that this compression does not lead to a long-term tear of the seal.*
- *the ends of the crimp wings of an O-Crimp should be mutually closed. A maximum opening angle of 15° is permitted.*



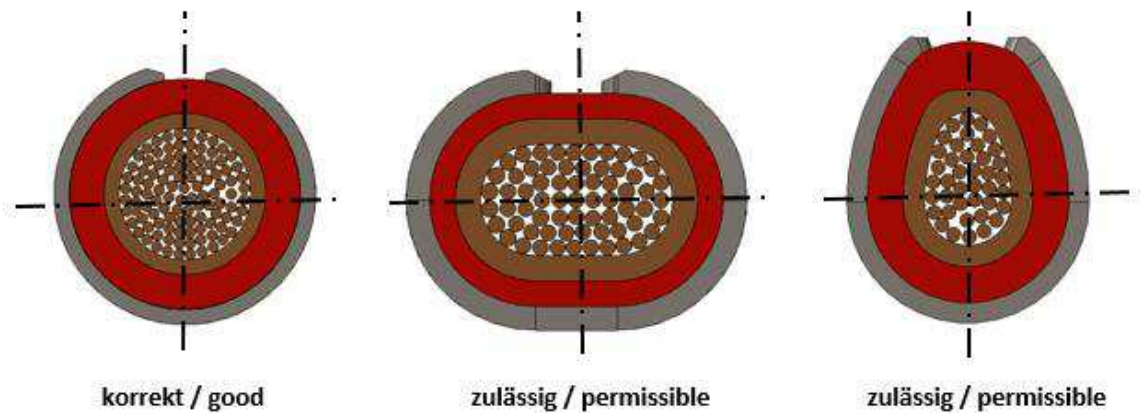


Bild 12 / Fig 12

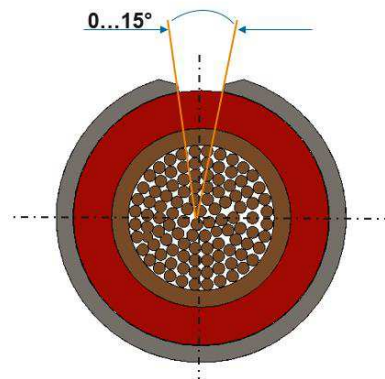


Bild 13 / Fig 13

## 5.1 Verbiegung

### 5.1 Bent

#### Horizontale Winkelverschiebung der Längsachse

Die horizontale Winkelverschiebung der Längsachse im Crimpbereich und für die Einzeladerdichtung darf nicht mehr als fünf 5° in beide Richtungen betragen.

#### Horizontal angular displacement of the longitudinal axis

*The horizontal angular displacement of the longitudinal axis of the crimp area and of the single wire seal may not exceed 5° in either direction.*



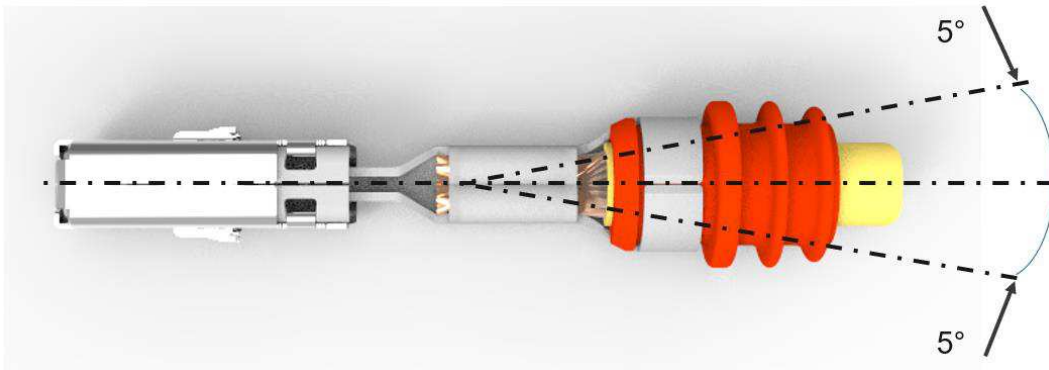


Bild 14 / Fig 14

### Vertikale Winkelverschiebung der Längsachse

Die vertikale Winkelverschiebung der Längsachse im Crimpbereich und für die Einzeladerdichtung darf nicht mehr als 5° in beide Richtungen betragen.

### Vertical angular displacement of the longitudinal axis

*The vertical angular displacement of the longitudinal axis in the crimp area and of the single wire seal may not exceed 5° in either direction.*

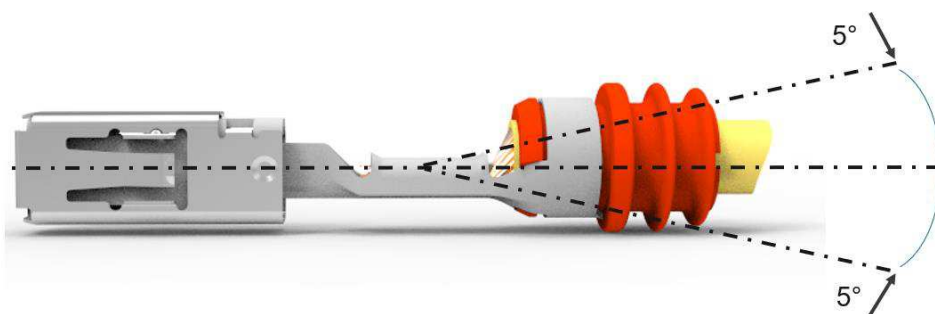


Bild 15 / Fig 15

---

<u>LTR</u>	<u>REVISION RECORD</u>	<u>DWN</u>	<u>APP</u>	<u>DATE</u>
C	Rev. C / complete rework and new designed	Kent May		14.06.2019