

Flachstecker 1,6x0,6mm / Flat Contact 1,6x0,6mm

<u>INHALT</u>	<u>CONTENT</u>
1. ZWECK	1. INTRODUCTION
2. ZUSÄTZLICHE UNTERLAGEN	2. REFERENCED DOCUMENTS
2.1 Kundenzeichnungen	2.1 Customer Drawings
2.2 Produktspezifikation	2.2 Product Specification
2.3 Verarbeitungsspezifikationen	2.3 Application Specifications
2.4 Kundenbroschüren	2.4 Instruction Material
2.5 Normen	2.5 National / International Standards
3. BESCHREIBUNG	3. DESCRIPTION
3.1 Kontakte mit Isolationscrimp	3.1 Contacts for Wires
3.2 Kontakte mit Crimp für Einzeldichtungen	3.2 Contacts for Single-Wire Sealing
4. ANFORDERUNGEN	4. REQUIREMENTS
4.1 Leitung	4.1 Wires
4.2 Trennsteg und Grat	4.2 Cut-Off and Burr
4.3 Drahtcrimp	4.3 Wire Crimp
4.4 Isolationscrimp bzw. Crimp für Einzeldichtung	4.4 Insulation Crimp or Single-Wire Seal Crimp
4.5 Kontaktbereich	4.5 Contact Area
4.6 Form- und Lagetoleranzen	4.6 Shape and Position Tolerances
5. MONTAGE VON BLINDSTOPFEN	5. DEAD END PLUGS ASSEMBLY
6. HILFSWERKZEUGE	6. AUXILIARY TOOLS
BILDER / TABELLEN	FIGURES / TABLES
Bild 1 Flachstecker mit Isolationscrimp	Fig. 1 Flat Contacts with Wires
Bild 2 Flachstecker mit Crimp für Einzeldichtung	Fig. 2 Flat Contacts with Single Wire Seals
Bild 3 Form- und Lagetoleranzen	Fig. 3 Shape and Position Tolerances
Bild 4 Form- und Lagetoleranzen	Fig. 4 Shape and Position Tolerances
Tabelle 1 Crimpdaten für Flachstecker 1,6mm mit Isolationscrimp	Table 1 Crimping Data for Flat Contacts with Wires
Tabelle 2 Crimpdaten für Flachstecker 1,6mm mit Crimp für Einzeldichtung	Table 2 Crimping Data for Flat Contacts with Single Wire Seals
Tabelle 3 Crimpdaten für Flachstecker 1,6mm „Typ A“ mit Isolationscrimp	Table 3 Crimping Data for Flat Contacts 1,6mm “Typ A” with Wires Crimp
Tabelle 4 Crimpdaten für Flachstecker 1,6mm „Typ A“ mit Crimp für Einzeldichtung	Table 4 Crimping Data for Flat Contacts 1,6mm “Typ A” with Single Wire Seals Crimp
Tabelle 5 Gegenüberstellung AWG / ISO Leitungen	Table 5 Comparison AWG / ISO Wires

1. ZWECK

Diese Spezifikation beinhaltet die Richtlinien zur Verarbeitung des 1,6mm Flachsteckers und des 1,6mm Flachsteckers „Typ A“. Sie gilt primär für halb- oder vollautomatische Verarbeitung aller Ausführungen sowohl für Leitungen als auch für Einzeldichtungen, kann jedoch auch nach Vereinbarung für Handcrimpwerkzeuge angewendet werden. Die Flachstecker 1,6mm sind nach ihrer Verwendung, nach Drahtgrößenbereichen und Crimpdaten in Tab. 1 und 2 aufgeführt. Die Flachstecker 1,6mm „Typ A“ sind nach ihrer Verwendung, nach Drahtgrößenbereichen und Crimpdaten in Tab. 3 und 4 aufgeführt.

2. ZUSÄTZLICHE UNTERLAGEN

2.1 Kundenzeichnungen

Für jede Bestell-Nr. gibt es eine Kundenzeichnung mit den Maßen und Werkstoffen des Kontaktes. Bei eventuell auftretenden Unterschieden zwischen dem vorliegenden Dokument und den Kundenzeichnungen sind die Daten, die in den Kundenzeichnungen enthalten sind, vorrangig maßgebend. Zeichnung nr. 1355055.

2.2 Produktspezifikation

In der Produktspezifikation 108-18331 sind die Eigenschaften dieser Kontakte und die elektrischen und mechanischen Anforderungen beschrieben.

2.3 Verarbeitungsspezifikationen

Für die Crimpqualität gelten zusätzlich die allgemeinen Richtlinien nach Spezifikation 114-18022 und 114-18018.

2.4 Kundenbroschüren

- CM 5128 beinhaltet Informationen zu Crimpmaschinen für Miniature Quick Change Crimpwerkzeuge
- AI 8025 beschreibt das Miniature Quick Change Crimpwerkzeug.
- IS 6764 Bedienungsanleitung für das AMP CERTI-LOK* Handcrimpwerkzeug
- IS 7424 erklärt die Messung der Crimphöhe

2.5 Normen

- | | |
|-----------------------|--|
| DIN 72 551 T5/05.92 | Ungeschirmte Niederspannungsleitungen (FLR) |
| DIN 72 551 T6/01.92 | Ungeschirmte Niederspannungsleitungen (FLR) |
| DIN ISO 6722 T1/04.85 | Ungeschirmte Niederspannungsleitungen (FLK) |
| DIN ISO 6722 T2/04.84 | Ungeschirmte Niederspannungsleitungen (FLK) |
| DIN ISO 6722 T3/08.87 | Ungeschirmte Niederspannungsleitungen (FLK) |
| DIN IEC 352 T2/04.92 | Lötfreie elektrische Verbindungen, Crimpverbindungen |

1. INTRODUCTION

This specification covers the special guidelines for the application of the Flat Contact System 1,6mm and the Flat Contact System 1,6mm „Typ A“. The instructions are intended primarily for automatic or semi-automatic application of all versions (for both wires and single-wire sealing), but may also be applied, if agreed, to hand tools. The various contact types are listed in Tables 1 and 2, sorted by their wire ranges and crimping data. The various Flat Contact System 1,6mm “Type A” are listed in Tables 3 and 4, sorted by their wire ranges and crimping data.

2. REFERENCED DOCUMENTS

2.1 Customer Drawings

There is a customer drawing showing the dimensions and materials for each part number. In the case of a conflict between this document and a customer drawing, the customer drawing takes precedence. Drawing number 1355055.

2.2 Product Specification

The Product Specification 108-18331 describes the characteristics of these contacts, together with the electrical and mechanical requirements.

2.3 Application Specification

The general guidelines laid down in Application Specification 114-18022 and 114-18018 also apply to the crimp quality.

2.4 Instructional Material

- CM 5128 Contains information about crimping machines for MQC crimping tools.
- AI 8025 Describes the MQC crimping tool.
- IS 6764 Instruction sheet for AMP CERTI-LOK* hand tool.
- IS 7424 Explains how to measure the crimp height

2.5 National / International Standards

- | | |
|-----------------------|--|
| DIN 72 551 T5/05.92 | Unscreened low tension cables (FLR) |
| DIN 72 551 T6/01.92 | Unscreened low tension cables (FLR) |
| DIN ISO 6722 T1/04.85 | Unscreened low tension cables (FLK) |
| DIN ISO 6722 T2/04.84 | Unscreened low tension cables (FLK) |
| DIN ISO 6722 T3/08.87 | Unscreened low tension cables (FLK) |
| DIN IEC 352 T2/04.92 | Solderless electrical connections, crimped connections |

3. BESCHREIBUNG

Die aufgeführten Bezeichnungen werden in der Spezifikation verwendet.

3. DESCRIPTION

The terms shown below are used in the specification.

3.1 Kontakte mit Isolationscrimp

3.1 Contacts for Wires

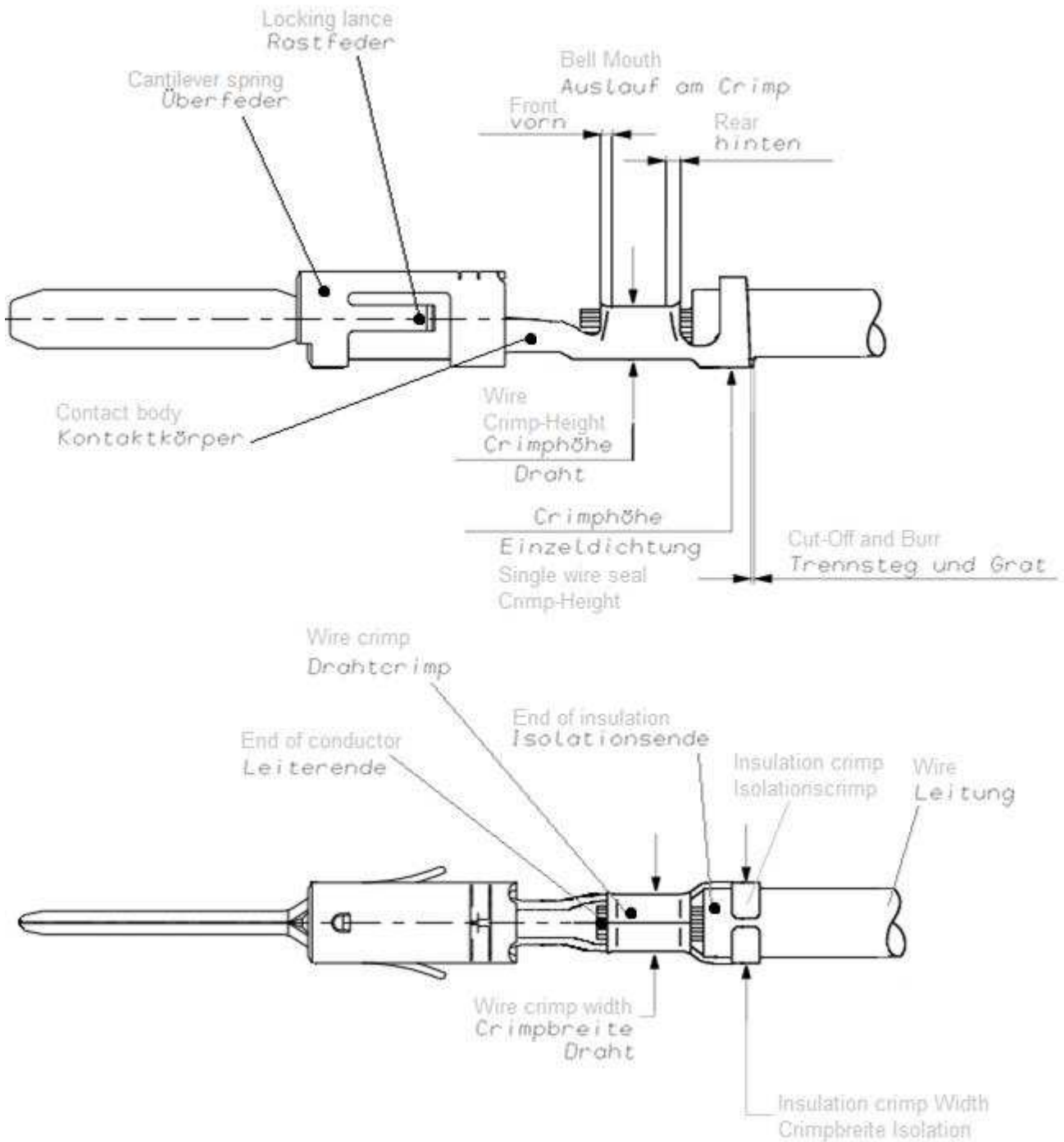


Bild 1 / Fig. 1

3.2 Kontakte mit Crimp für Einzeldichtung

3.2 Contacts for Single-Wire Sealing

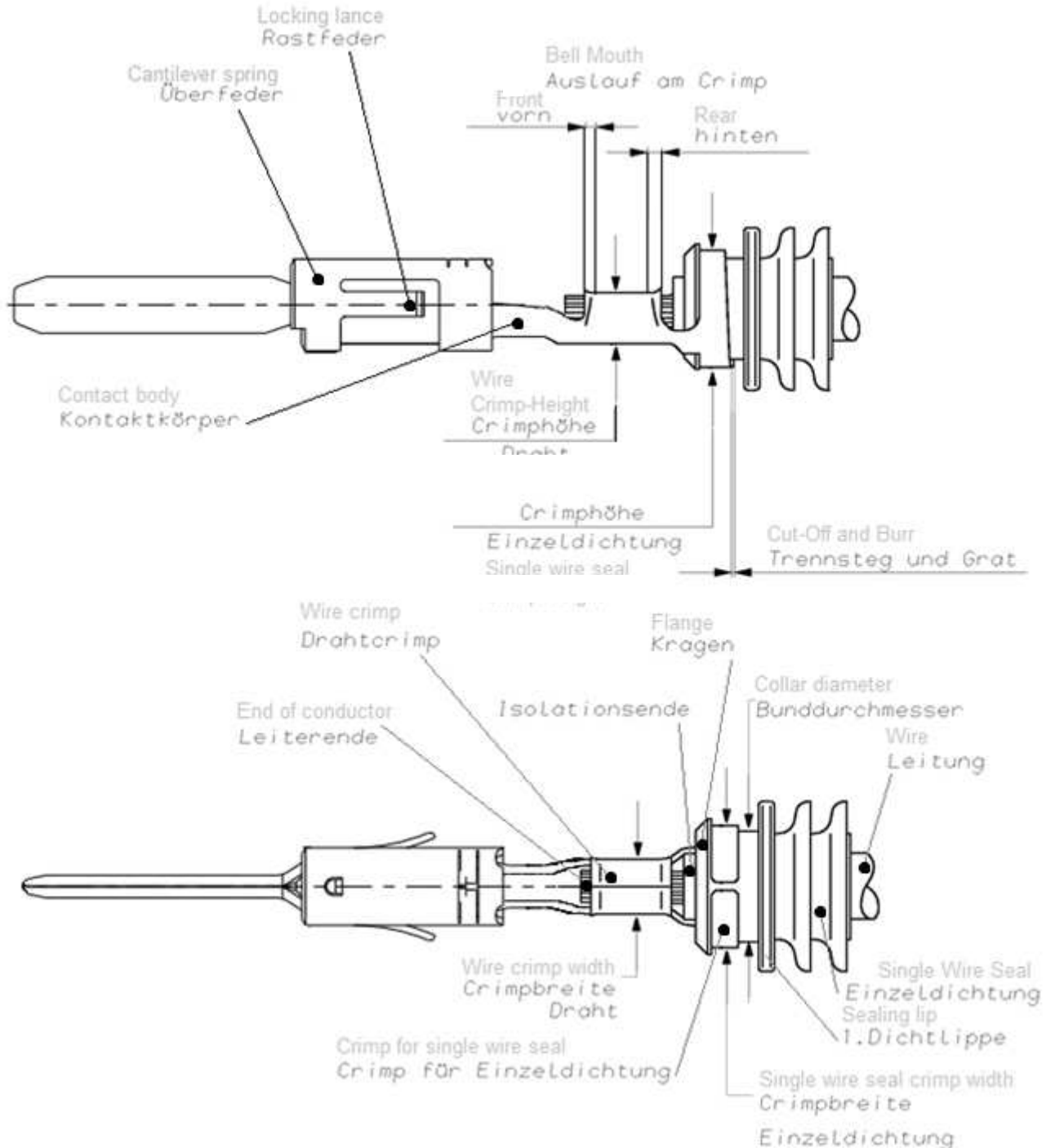


Bild 2 / Fig. 2

4. ANFORDERUNGEN

4.1 Leitung

A Auswahl

Die Kontakte und Einzeldichtungen sind für FLR-Leitungen nach DIN 72551 Teil 5 und 6 oder FLK-Leitungen nach DIN ISO 6722 Teil 1-3 (alt DIN 72551 Teil 2) ausgelegt. Andere Leitungen benötigen die Freigabe der Entwicklungsabteilung. Leitungen selbst werden vorzugsweise als Einzelanschlüsse verarbeitet. Doppelanschlüsse sind innerhalb des Drahtgrößenbereichs mit FLR-Leitungen möglich, mit FLK-Leitungen nur bedingt möglich.

B Vorbereitung

Die Leitung wird nach den Längenangaben in Tab.1 bis 4 abisoliert. Einzeldrähte dürfen dabei weder beschädigt noch aufgespleißt oder abgeschnitten werden. Bei Verarbeitung mit Einzeldichtungen darf die Isolation im Dichtbereich nicht beschädigt oder gedrückt sein. Die Oberfläche muss frei sein von Verunreinigungen und Rückständen.

4.2 Trennsteg und Grat

Der Trennsteg muss nach dem Crimpvorgang noch sichtbar sein. Maximale Länge 0,5mm. Der Grat an der Schnittstelle darf maximal 0,08mm betragen.

4.3 Drahtcrimp

A Lage des Leiters

Das Leiterende muss nach dem Crimpen 0,1...0,5mm an der Vorderkante des Drahtcrimps vorstehen.

B Crimpdaten

Die Crimpform, Crimphöhen und -breiten sowie Leiterquerschnitte sind in Tab.1 bis 4 aufgeführt. Die Crimpbreite ist nur ein Prüfmaß, ob das richtige Crimpwerkzeug verwendet wurde. Sie ist kein Qualitäts-Messkriterium.

C Ausziehungswerte

Die Ausziehungswerte müssen die Anforderungen nach DIN IEC 352 Teil 2 erfüllen.

D Auslauf am Crimp

Der hintere Auslauf ist nach Drahtgrößenbereichen gestuft:

0,2 – 0,5 mm² : 0,25 ±0,15 mm
0,5 – 1,5 mm² : 0,40 ±0,20 mm

Ein vorderer Auslauf ist erlaubt.

4. REQUIREMENTS

4.1 Wires

A Selection

The contacts and single-wire seals are designed for FLR conductors to DIN 72 551 Part 5 and Part 6 or FLK conductors to DIN ISO 6722 Parts 1-3 (formerly DIN 72551 Part 2). Other wires require the approval of the Engineering Department. Single termination is preferred. Double termination is possible within the wire range with FLR conductors; with FLK conductors, this is possible only with restrictions.

B Preparation

The wire must be stripped to the lengths shown in Tables 1 till 4. Take care that the individual strands of the wire are not bent or cut off. For single wire sealing, care must be taken that the insulation of the wire in the sealing area is not damaged, compressed or deformed. The insulation must be clean and free of contamination.

4.2 Cut-Off and Burr

The cut-off must be visible after crimping. The maximum length of the cut-off is 0.5mm. Any burrs at the shearing point may not exceed 0.08mm

4.3 Wire Crimp

A Wire position

After crimping, the end of the wire must extend 0.1...0.5mm beyond the front end of the wire crimp.

B Crimping data

The shape, height and width of the crimp, and the wire range, are shown in Tables 1 till 4. The width dimension is for checking only if right crimp die is used. It's no quality inspection dimension.

C Extraction forces

The crimp extraction forces must fulfil the requirements of DIN IEC 352 Part 2.

D Crimp bell-mouth

The size of the rear bell-mouth depends on the wire range:

0.2 – 0.5 mm² : 0.25 ±0.15 mm
0.5 – 1.5 mm² : 0.40 ±0.20 mm

A front bell-mouth is permissible.

4.4 Isolationscrimp bzw. Crimp für Einzeldichtung

A Lage des Isolationsendes

Bei Kontakten für Leitungen muss das Isolationsende im Übergang zwischen Draht- und Isolationscrimp sichtbar sein. Das Isolationsende darf keinesfalls im Drahtcrimp untergecrimpet werden und darf umgekehrt maximal mit der Vorderkante des Isolationscrimps abschließen. Bei Kontakten für Einzeldichtungen schließt das Isolationsende mit der Vorderkante der Einzeldichtung ab oder steht maximal 0,5mm vor.

B Crimpdaten für Leitungen

Die Crimpform und die Crimpbreiten sowie die Isolationsdurchmesser sind in Tab.1 und 3 aufgeführt. Die Crimphöhe wird entweder nach der Biegeprüfung DIN 41611 T3 oder nach der Wickelprüfung DIN IEC 352.2 eingestellt.

C Crimpdaten für Einzeldichtungen

Die Crimpform und die Crimpbreiten sowie die Bestell-Nummer der Einzeldichtung sind in Tab.2 und 4 aufgeführt. Die Crimphöhe ist optimal eingestellt, wenn der Crimp die Einzeldichtung möglichst rund umfasst. Eine ovale Umfassung aufgrund unterschiedlicher Isolationsdurchmesser ist zulässig.

Die Crimphöhe ist so einzustellen, dass die Einzeldichtung gut fixiert ist aber nicht verletzt wird. Gute Fixierung kann dadurch überprüft werden, dass sich die Einzeldichtung nach Bestückung und Entnahme des Kontaktes in ein Gehäuse (z.B. PN x-1703843-x) unter der vollen Länge der Crimpaschen für die Einzeldichtung befindet. Eine Empfehlung für die Crimphöhe ist in Tabelle 4 aufgeführt.

D Lage der Einzeldichtung

Einzeldichtungen ohne Kragen am Bunddurchmesser schließen bündig mit der Vorderkante des Crimps ab oder stehen max. 1mm vor. Für Leitung mit Isolationsdurchmesser $\geq 2,1$ mm ist ein Vorstehen der Vorderkante der Einzeldichtung von 0,7 – 1mm bevorzugt.

Bei Einzeldichtungen mit Kragen am Bunddurchmesser liegt derselbe vor der Vorderkante des Crimps. Der Kragen ist im Fenster auf dem Crimpboden zentriert.

4.4 Insulationcrimp or Crimp for Single-Wire Seal

A Position of the end of insulation

In the case of contacts for crimping on wire, the end of the insulation must be visible in the transition between the wire crimp and the insulation crimp. In no case may the insulation be crimped in the wire crimp; conversely, the insulation must extend at least to the front edge of the insulation crimp. In the case of contacts for single-wire sealing, the end of the insulation must be flush with the front edge of the single-wire seal or may project by up to 0.5mm from this seal.

B Crimping data for wires

The shape and width of the crimp, and the insulation diameter, are shown in Table 1 and 3. The crimp height is adjusted either after the bending test to DIN 41611 Part 1 or after the wrapping test to DIN 41640 Part 66.

C Crimping data for single-wire seals

The shape and width of the crimp, and the part number of the single-wire seal, are shown in Table 2 and 4. The crimp height is correctly adjusted if the crimp encloses the seal in the shape of a circle. Oval enclosure as the result of differing insulation diameters is permissible.

The crimp height needs to be adjusted that the seal is firmly fixed but not harmed.

Correct fixation of the seal can be proven by mount and demount of terminal to a housing (e.g. PN x-1703843-x). After that the seal must stay under the full length of the seal crimp wings. Reference value for Crimp height is shown in table 4.

D Position of the single-wire seal

Single-wire seals without a collar on the sleeve must be flush with the front edge of the crimp or may project up to 1mm from the crimp.

For wire with insulation diameter $\geq 2,1$ mm a projection of the front edge of the single-wire seal of 0,7-1mm is preferred.

In the case of single-wire seals with a collar on the sleeve, this collar is positioned in front of the front edge of the crimp. The collar must be centred within the window on the bottom of the crimp.

4.5 Kontaktbereich

Rastfeder, Überfeder und Kontaktkörper dürfen durch den Crimpvorgang weder verbogen noch deformiert sein.

4.6 Form- und Lagetoleranzen

A Kontakte mit Isolationscrimp (siehe Bild 3)

Parallelität

Der Boden des Drahtcrimps bzw. des Isolationscrimps muss innerhalb einer Parallelitätstoleranz von 0,2mm liegen, bezogen auf den Kontaktkörper.

Symmetrie

Der Isolationscrimp muss in der Breite innerhalb einer Symmetrietoleranz von 0,4mm zum Kontaktkörper liegen.

4.5 Contact Area

After crimping, neither the cantilever spring, the locking lances nor the contact body may be bent or deformed.

4.6 Shape and Position Tolerances

A Contacts for crimping on wire (see Fig. 3)

Parallelism

The bottom of the wire crimp or of the insulation crimp must be parallel with the contact body, with a tolerance of 0.2mm.

Symmetry

The width of the insulation crimp must be symmetrical with the contact body, with a tolerance of 0.4mm.

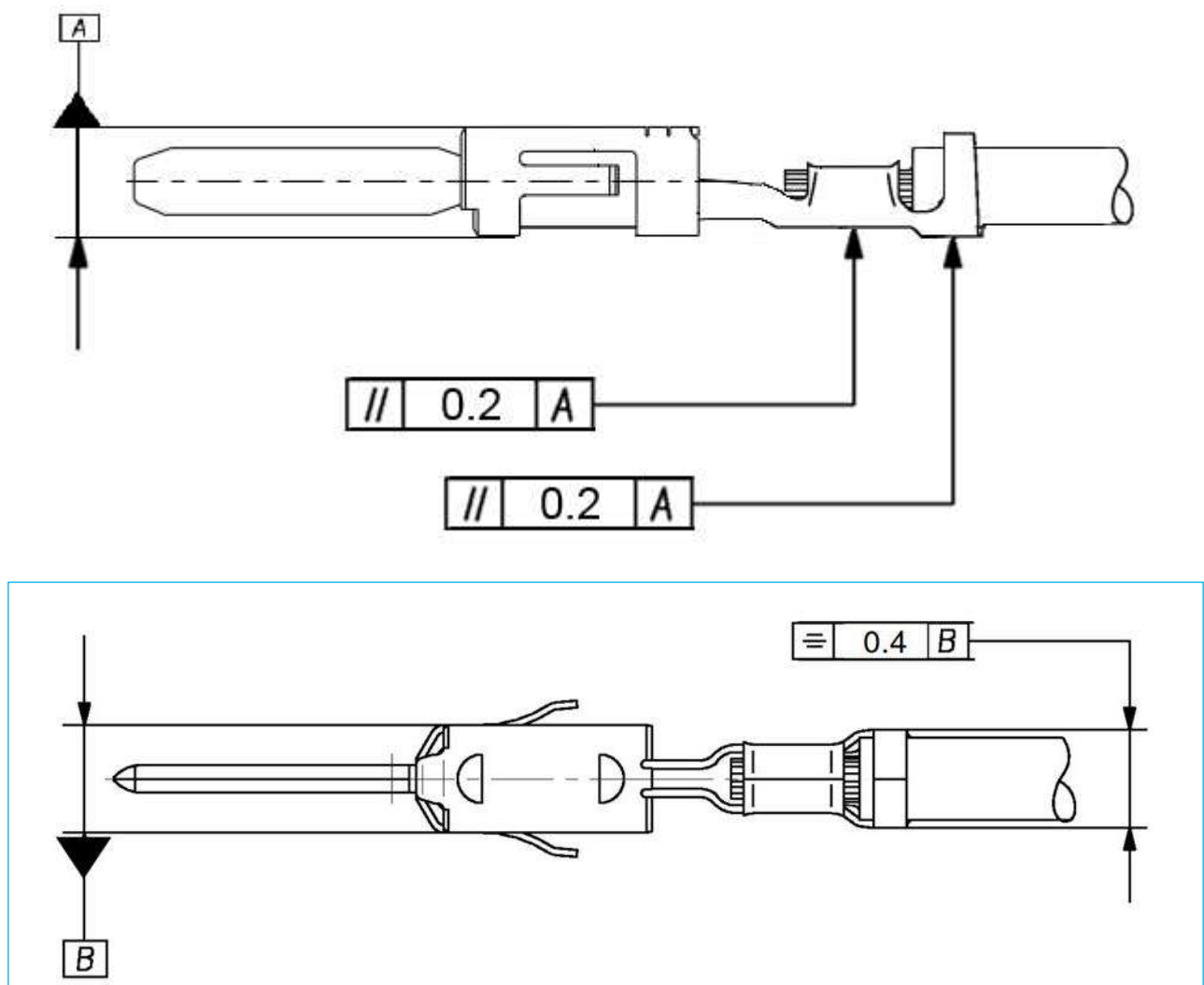


Bild 3 / Fig. 3

B Kontakte mit Crimp für Einzeldichtung (Bild 4)

Parallelität

Der Boden des Drahtcrimps bzw. Isolationscrimps muss innerhalb einer Parallelitätstoleranz von 0,2mm liegen, bezogen auf den Kontaktkörper.

Symmetrie

Der Crimp für Einzeldichtung muss in der Breite innerhalb einer Symmetrietoleranz von 0,4mm zur Längsachse des Kontaktes liegen. Die Einzeldichtung muss in beiden Richtungen innerhalb einer Symmetrietoleranz von 0,8mm zur Längsachse des Kontaktes liegen.

B Contacts for single-wire seals (Fig. 4)

Parallelism

The bottom of the wire crimp or of the insulation crimp must be parallel with the contact body, with a tolerance of 0.2mm.

Symmetry

The crimp for the single-wire seal must lie within a symmetrical tolerance of 0.4mm relative to the longitudinal axis of the contact. The single-wire seal must be symmetrical in both directions with the longitudinal axis of the contact, with a tolerance of 0.8mm.

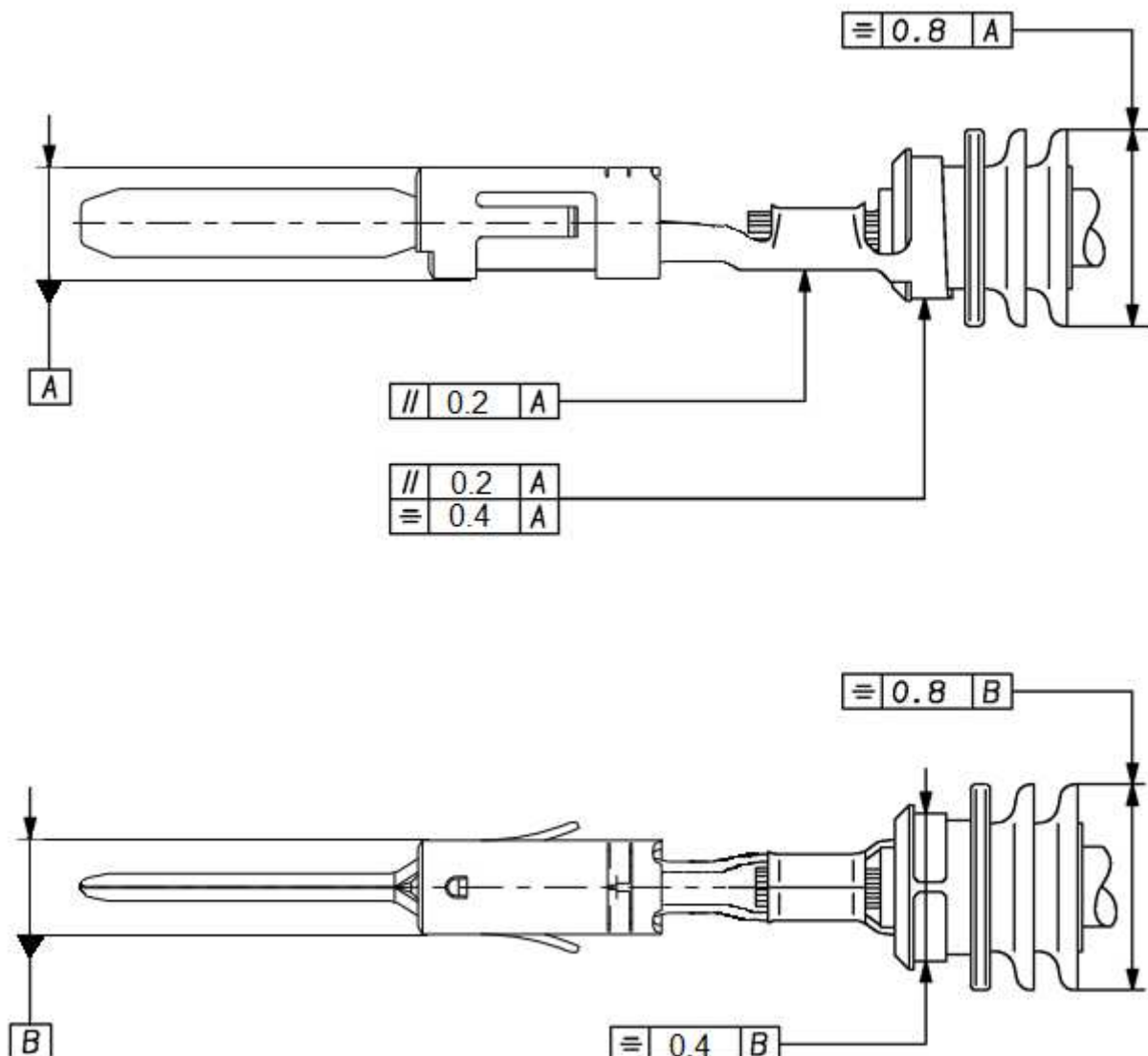


Bild 4 / Fig. 4

Tabelle 1 / Table 1

Crimpdata für Flachstecker 1,6mm mit Isolationscrimp / Crimping Data for TAB 1,6mm with wires													
Bestell-Nr. / Part-No.						Drahtcrimp / Wire Crimp			Isolations-crimp / Insulation-crimp				OCEAN applicator
Band-Ware / Strip	Einzel-ware / Loose Piece	Leiter-querschnitt / Wire Size (mm ²)	LeiterTyp / Insulation Conductor	Isolations-Ø / Insulation diameter (mm)	Abisolierlänge / Stripped length (mm) ±0,3	Breite / Width (mm)	Höhe / Height (mm) ±0,05	Form / Shape	Breite / Width (mm) ±0,2	Form / Shape	Crimp-werkzeug / Crimping Tool	Handcrimp-Werkzeug / handcrimping tool	
963898	963899	0,20 0,25 0,35 0,50	FLR	1,15-1,6	3,5	1,57 +0,15	0,98±0,03 1,00±0,03 1,05±0,03 1,12±0,03	F	2,29 ^{+0,2} _{-0,3}	O	878607-2	2393336-1	2151767
962948	962950	0,50 0,75 1,00	FLR	1,4-2,1	4,0	2,03 +0,2	1,20 1,29 1,38	F	2,54	O	x-1528256-x	-	2151279
963900	963901	0,50 0,75 1,00	FLR	1,4-2,1	4,0	2,03 +0,2	1,20 1,29 1,38	F	2,54	O	878608-2	2393336-1	2151279

Tabelle 2 / Table 2

Crimpdata für Flachstecker 1,6mm mit Crimp für Einzeldichtung / Crimping Data for TAB 1.6mm with single wire seals														
Bestell-Nr. / Part-No.						Drahtcrimp / Wire Crimp			Isolations-crimp / Insulation-crimp				OCEAN applicator	
Band-Ware / Strip	Einzel-ware / Loose Piece	Leiterquerschnitt / Wire Size (mm ²)	Leiter Typ / Insulation Conductor	Isolations-Ø / Insulation diameter (mm)	Abisolierlänge / Stripped length (mm) ±0,3	Breite / Width (mm)	Höhe / Height (mm) ±0,05	Form / Shape	Breite / Width (mm) +0.1/-0.2	Form / Shape	Crimpwerkzeug / Crimping Tool	Handcrimp-Werkzeug / handcrimping tool	Einzel-dichtung / Single wire seal	
963902	963903	0,20 0,25 0,35 0,50	FLR	1,15-1,6	3,5	1,57 +0,15	0,98±0,03 1,00±0,03 1,05±0,03 1,12±0,03	F	3,3	O	878615-2	2393336-1	- - 964971-1 1394133-1	2151167
963904	963905	0,50 0,75 1,00	FLR	1,4-2,1	4,0	2,03 +0,2	1,18 1,27 1,36	F	3,3	O	878616-2	2393336-1	1394133-1 963530-1 964972-1	2151170

Tabelle 3 / Table 3

Crimpdata für Flachstecker 1,6mm "Typ A" mit Isolationscrimp / Crimping Data for TAB 1,6mm „Type A“ with wire														
Bestell-Nr. / Part-No.						Drahtcrimp / Wire Crimp				Isolations-crimp / Insulation-crimp				OCEAN applicator
Band-Ware / Strip	Einzelware / Loose Piece	Leiterquerschnitt / Wire Size (mm ²)	Leiter Typ / Insulated Conductor type	Isolations- Ø / Insulation diameter (mm)	Abisolierlänge / Stripped length (mm) ±0,3	Breite / Width (mm)	Höhe / Height (mm) ±0,05 1) 2)		Form / Shape	Breite / Width (mm)	Form / Shape	Crimp-werkzeug / Crimping tool	Handcrimp-werkzeug / hand crimping tool	
964265	964266	0,2 0,25 0,35	FLR	1,15-1,6	3,5	1,57 +0,15	0,98 ^{±0,03} 1,00 ^{±0,03} 1,05 ^{±0,03}	- - -	F	2,29 ^{+0,2} _{-0,3}	O	878947-2	2063409-1	2151050
2141882	-	0,22 0,35	FLR	1,15-1,6	3,5	1,57 +0,15	1,02 ^{±0,03} 1,08 ^{±0,03}	- -	F	2,29 ^{+0,2} _{-0,3}	O	878947-2	2063409-1	2151050
962965	963713	0,50 0,75 1,00	FLR	1,4-2,1	4	2,03	1,18 1,27 1,36	- - -	F	2,54±0,2	O	x-1528054-x	2393336-1	2266812
964267	964268	0,50 0,75 1,00	FLR	1,4-2,1	4	2,03 +0,2	1,18 1,27 1,36	1,15 1,18 1,20	F	2,54±0,2	O	878948-2	2063409-1	2151058
969079	969080	0,50 0,75 1,00	FLR	1,4-2,1	4	2,03 +0,2	1,18 1,27 1,36	1,15 1,18 1,20	F	2,54±0,2	OV	878964-2	-	2151481
1241846	1241847	1,5	FLR	2,2-2,4	4	2,03 +0,2	1,66	1,55	F	2,79±0,2	O	9-541699-2	-	2151061

1) aktueller Standard / current standard

2) Bevorzugter Standard um den neuen Anforderungen der LV214-2 Slow Motion Prüfung zu genügen /Preferred standard to meet new requirement @ LV214-2 slow motion bending test

Tabelle 4 / Table 4

Crimpdata für Flachstecker 1,6mm "Typ A" mit Crimp für Einzeldichtung / Crimping Data for TAB 1,6mm „Type A“ with single wire seal																
Bestell-Nr. / Part-No.		Leiterquerschnitt / Wire Size (mm ²)	Leiter Typ / Wire type	Isolations-Ø / Insulation diameter (mm)	Abisolierlänge / Stripp length (mm) ±0,3	Drahtcrimp / Wire Crimp			Isolationscrimp / Insulationcrimp				Crimpwerkzeug / Crimping tool	Handcrimp-werkzeug / handcrimping tool	Einzeldichtung / Single wire seal	
Band-Ware / Strip	Einzelware / Loose Piece					Breite / Width (mm)	Höhe / Height (mm) ±0,05	Form / Shape	Profil-Breite / Profile Width (mm) [inch]	Breite / Width (mm)	Höhe / Height (mm)	Form / Shape				
						1) 2)				4)						
969028	969029	0,20 0,25 0,35 0,50	FLR	1,15-1,6	3,5	1,57 +0,15	0,98±0,03 1,00±0,03 1,05±0,03 1,12±0,03	- - - -	F	3,30 [.130O]	3,3±0,2	3,4 max	○	878965-2	2063409-1	- - 964971-1 1394133-1
2141884	-	0,35	FLR	1,15-1,6	3,5	1,57 +0,15	-	1,08±0,03	F	3,30 [.130O]	3,3±0,2	3,4 max	○	878965-2	2063409-1	964971-1
964269	964270	0,50 0,75 1,00	FLR	1,4-2,1	4	2,03 +0,2	1,18 1,27 1,36	1,15 1,18 1,20	F	3,30 [.130O]	3,3±0,2	3,4 max	○	878949-2	2063409-1	1394133-1 963530-1 964972-1
1703278	1703279	1,50	FLU	1,95-2,1	4	2,29 +0,2	1,50	-	F	3,43 [.135O]	3,5 max	3,5 max	○	1530545	-	2112323-1
			FLR	2,2-2,4							3,5 max 3) 5)	3,5 max 3) 5)		2151701		2112323-1 2287497-1 6)

1) aktueller Standard / current standard

2) Bevorzugter Standard um den neuen Anforderungen der LV214-2 Slow Motion Prüfung zu genügen / preferred standard to meet new requirement @ LV214-2 slow motion bending test

3) Es ist besonders darauf zu achten, dass die Einzeldichtung nicht beschädigt wird / SPECIALLY TAKE CARE THAT SINGLE WIRE SEAL IS NOT DAMAGED

4) Empfehlung – siehe auch Kap. 4.4 C / Reference – see also chap. 4.4 C

5) Aufgrund Toleranz der Kammer begrenztes Maß. Bei Isolationsdurchmesser $\geq 2,1$ mm ist eine Überschreitung nicht auszuschließen. Dies ist akzeptabel, wenn die Bestückung in das Gehäuse nicht beeinträchtigt ist – Besondere Sorgfalt ist erforderlich bezüglich akkurater und senkrechter Position des Kontaktes während der Bestückung in das Gehäuse. / Dimension restricted by tolerance of cavity. For insulation diameter $\geq 2,1$ mm it may not be possible to avoid exceeding this dimension. This can be accepted, as long as the mounting to the cavity is not affected.
– Special care has to be taken on accurate and straight terminal position during mounting to the housing.

6) Bei Verwendung von Leitungsdurchmesser zwischen 2,2-2,4 mm existiert eine spezielle Dichtung PN 2287497-1 mit verbesserter Bestückbarkeit in das Gehäuse. Diese ist bis zu einer maximalen Grenztemperatur von 120°C freigegeben.
If cable diameter between 2,2-2,4 mm is used special seal PN 2287497-1 exists with improved insertion performance into housing. This seal is released up to 120°C limit temperature.

Tabelle 5 / Table 5

AWG / ISO Comparison in addition to Appl. Spec. 114-18082

Tab1,6x0,6mm Type A basic part number	Wire size ISO 6722		USA SAE J1128		Outer diameter (Insulation)	Single Wire Seal		
	Cross section	Type	AWG	Cable type				
969028 Applicator 0-878965-2	0,35mm ²	FLR	22	TXL	1,30 - 1,40 mm	964 971-1		
							1,50 - 1,75 mm	963 530-1
964269 Applicator 0-878949-2	0,50mm ²	FLR	20	TXL	1,58 - 1,70 mm	963 530-1		
							1,68 - 1,93 mm	963 530-1
	0,75mm ²	FLR					1,78 - 1,90 mm	963 530-1
							1,88 - 2,13 mm	964 972-1
1703278 Applicator 1530545 oder / or 2151701	1,00mm ²	FLR	18	TXL	1,98 - 2,10 mm	964 972-1		
							2,20 - 2,40 mm	2287497-1 2112323-1
	1,5mm ²	FLR					1,95 - 2,10 mm	2112323-1
	1,5mm ²	FLU						

5. Dead End Plugs Assembly

Dead end plugs are available to seal cavities which are not occupied by contacts. The dead end plug is positioned in the contact cavity as shown in the sketch:

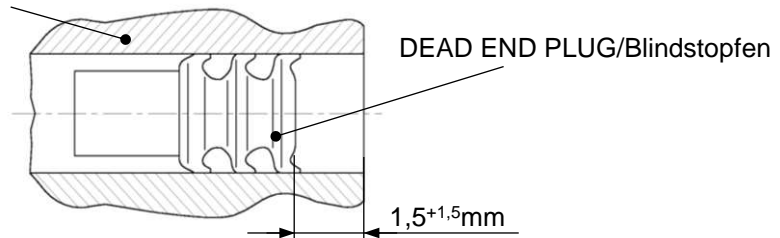
Order-No: 963531-1 (White)
1394132-1 (Natural)

5. Montage von Blindstopfen

Zur Abdichtung nicht belegter Kontaktkammern stehen Blindstopfen zur Verfügung. Position der Blindstopfen in der Kontaktkammer nach Skizze:

Bestell-Nr: 963531-1 (Weiss)
1394132-1 (Natural)

CONTACT CAVITY OF HOUSING/
Kontaktkammer im Gehäuse



DEAD END PLUG/Blindstopfen

1,5+1,5mm

6. HILFSWERKZEUGE

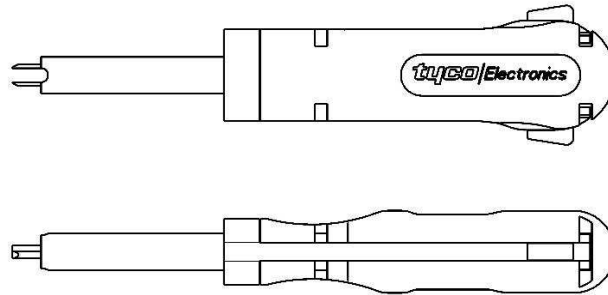
Ausdrückwerkzeug

Die Entriegelung der Kontakte aus den Gehäusen erfolgt mit dem Ausdrückwerkzeug.
Bestell-Nr. 539960-1

6. AUXILIARY TOOLS

Extraction Tool

The release of contacts from the housing is making with extraction tool.
Order-No. 539960-1



Bestückhilfswerkzeug

Bei der Bestückung von einzelgedichteten Kontakten in das Gehäuse kann es bei Leitungen mit Isolationsdurchmesser $\geq 2,1\text{mm}$ auftreten, dass nicht alle Dichtlippen der Einzeldichtung in die Kammer hineinrutschen. Hier ist es zulässig nach dem Bestücken die Einzeldichtung mit einem geeigneten Werkzeug nachzudrücken, bis sich alle Dichtlippen innerhalb des Gehäuses befinden. Dabei ist darauf zu achten, dass die Einzeldichtung sowie die Kammerwand nicht beschädigt wird.

Insertion Tool

During the mounting of single wire sealed terminals to the housing and wires with insulation diameter $\geq 2,1\text{mm}$ it may appear that not all sealing lips of the single wire seal slip into the cavity. In this case it is allowed after mounting to push the single wire seal with a suitable tool until all sealing lips are inside of the housing. Special care has to be taken to avoid damage to the seal and to the cavity wall.

LTR	REVISION RECORD	DWN	APP	DATE
H	Insulation crimp width for in 963900;962948 table1, for 964256; 214882 in table 3	M. Pavlicek	Glombitza, Erik	05MAY2015
K	Insulation crimp width on side 10 change	M. Pavlicek		16JUL2015
L	Change of Insulation crimp width tolerance on side 10 for PN 964265 and 2141882; was ± 0.2	M. Brhel	K. May	27OCT2015
M	For PN 1703278 FLR single wire seal changed to 2287497-1 Change of insulation crimp parameters (CH, CW)	M. Brhel	B. Kosch	26APR2016
N	Correction of allowed SWS for PN 1703278 on pages 11 and 12	M. Brhel	J. Kucera E. Glombitza M. Jost	06JUN2016
P	New CH for PN 1241846, CH designed to fulfill LV214 SMT requirement, page 10. Change of layout on pages 3, 4, 7, 8	M. Brhel	V. Cech E. Glombitza M. Jost	03MAY2017
R	New wire size added for PN 2141882, corrected Fig. 3	R. Pospesch	V. Cech E. Glombitza M. Jost	12JUL2018
S	Updated "Hand crimping tool" part numbers on page-9,10,11 and 12.	K. Satish	L. Martin	10OCT2022
T	Updated Tolerance for Isolation Crimp width for Strip-963898	KMD	L. Martin	08AUG2023