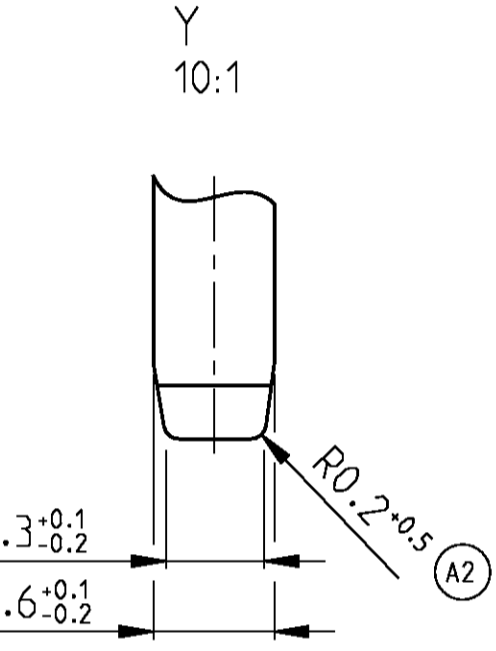
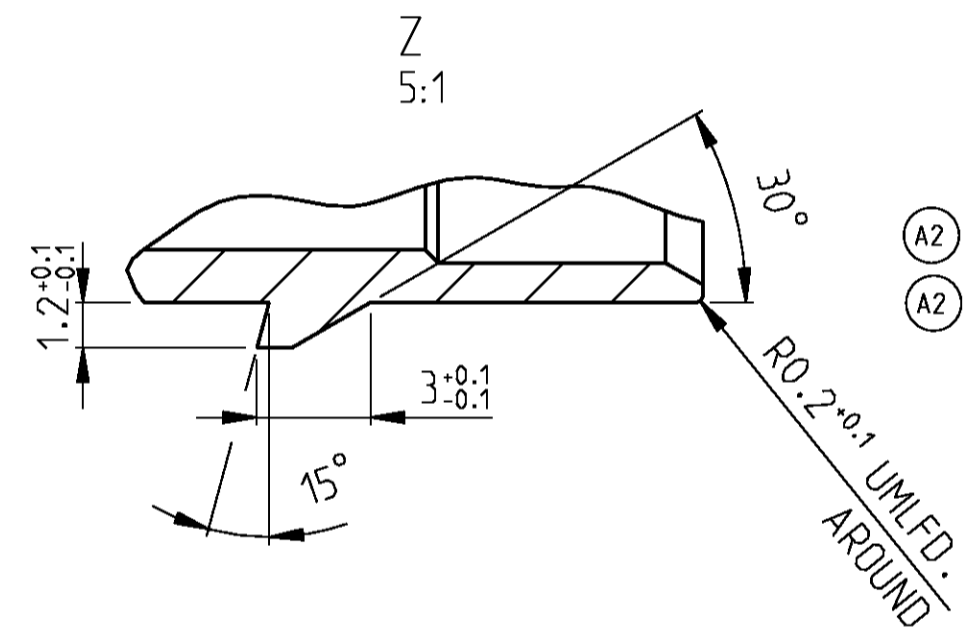
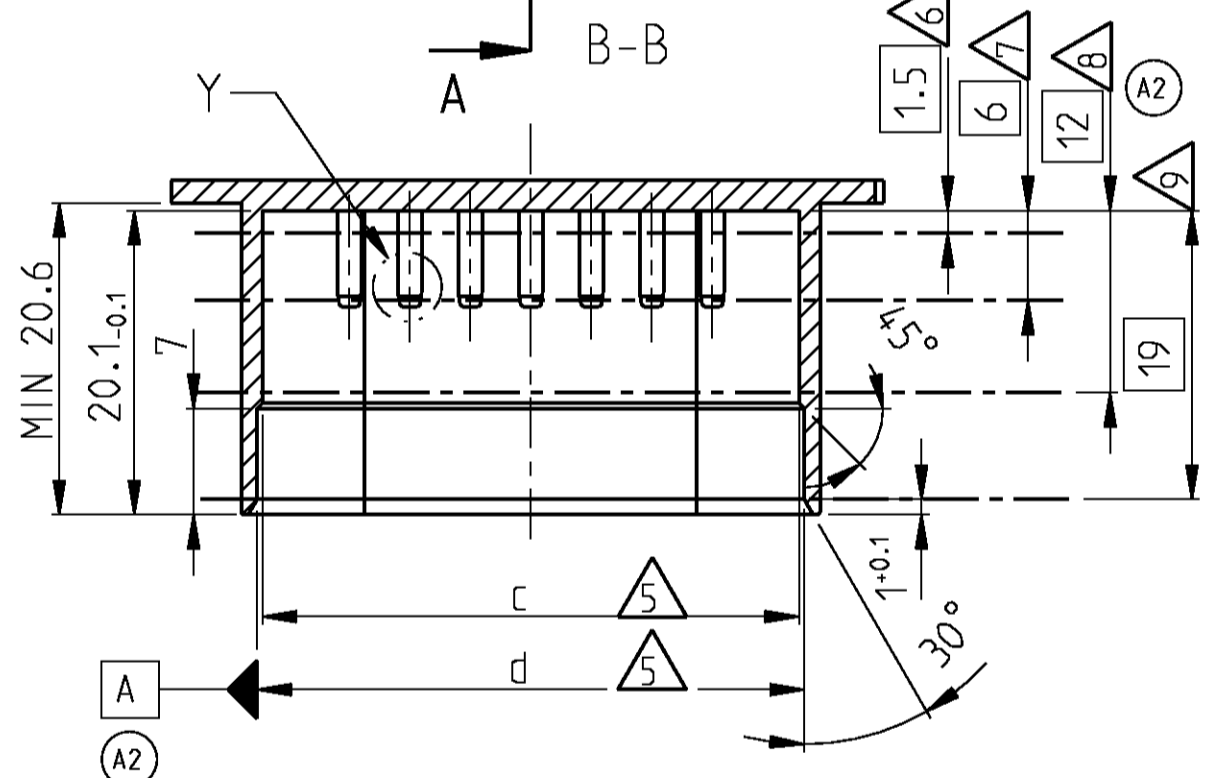
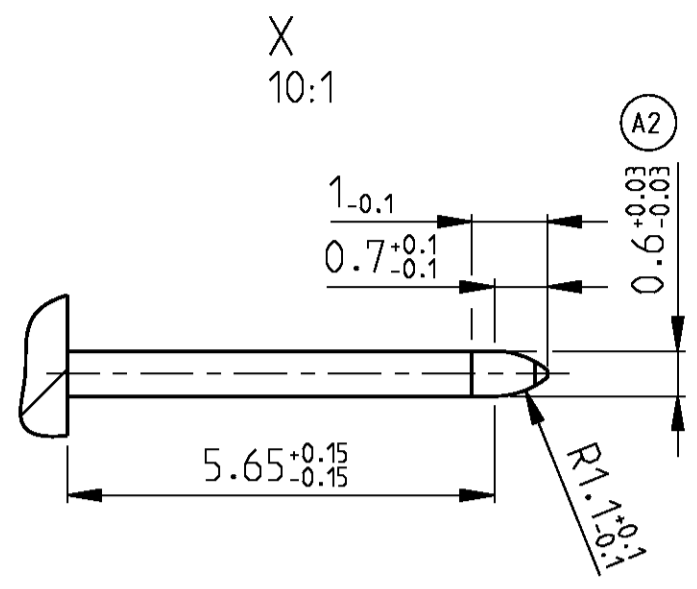
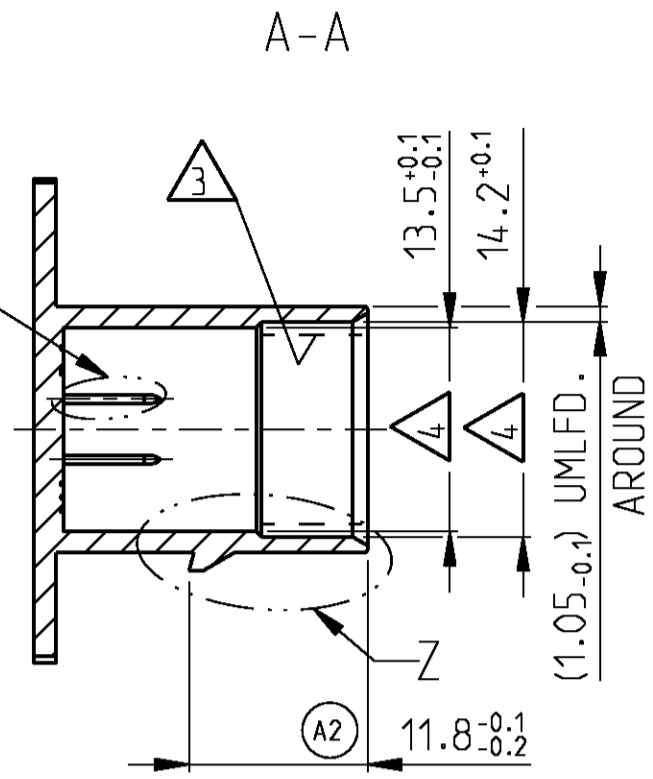
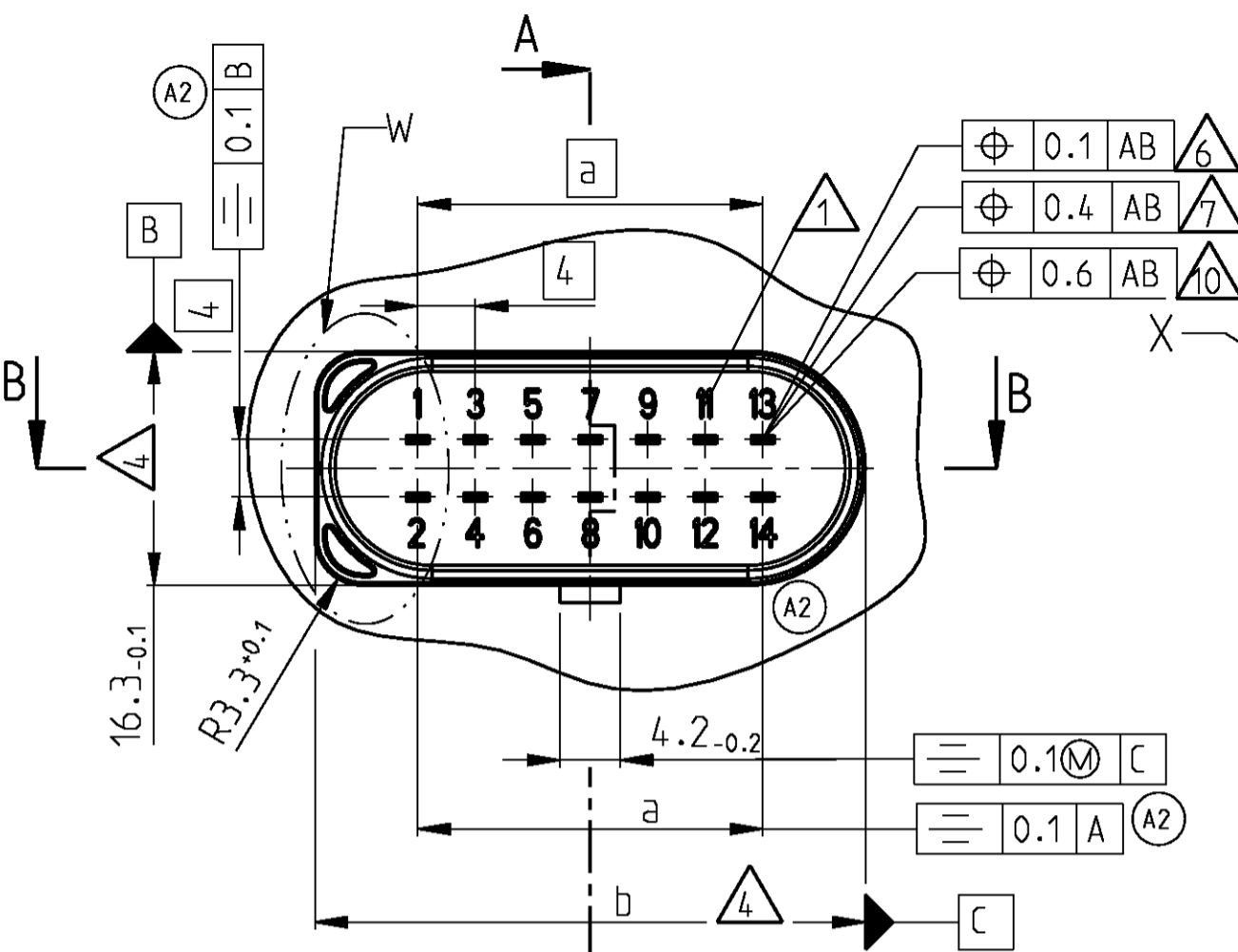


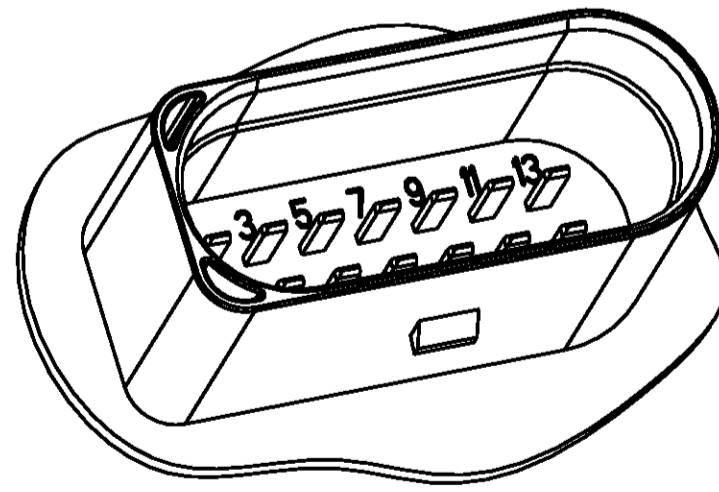
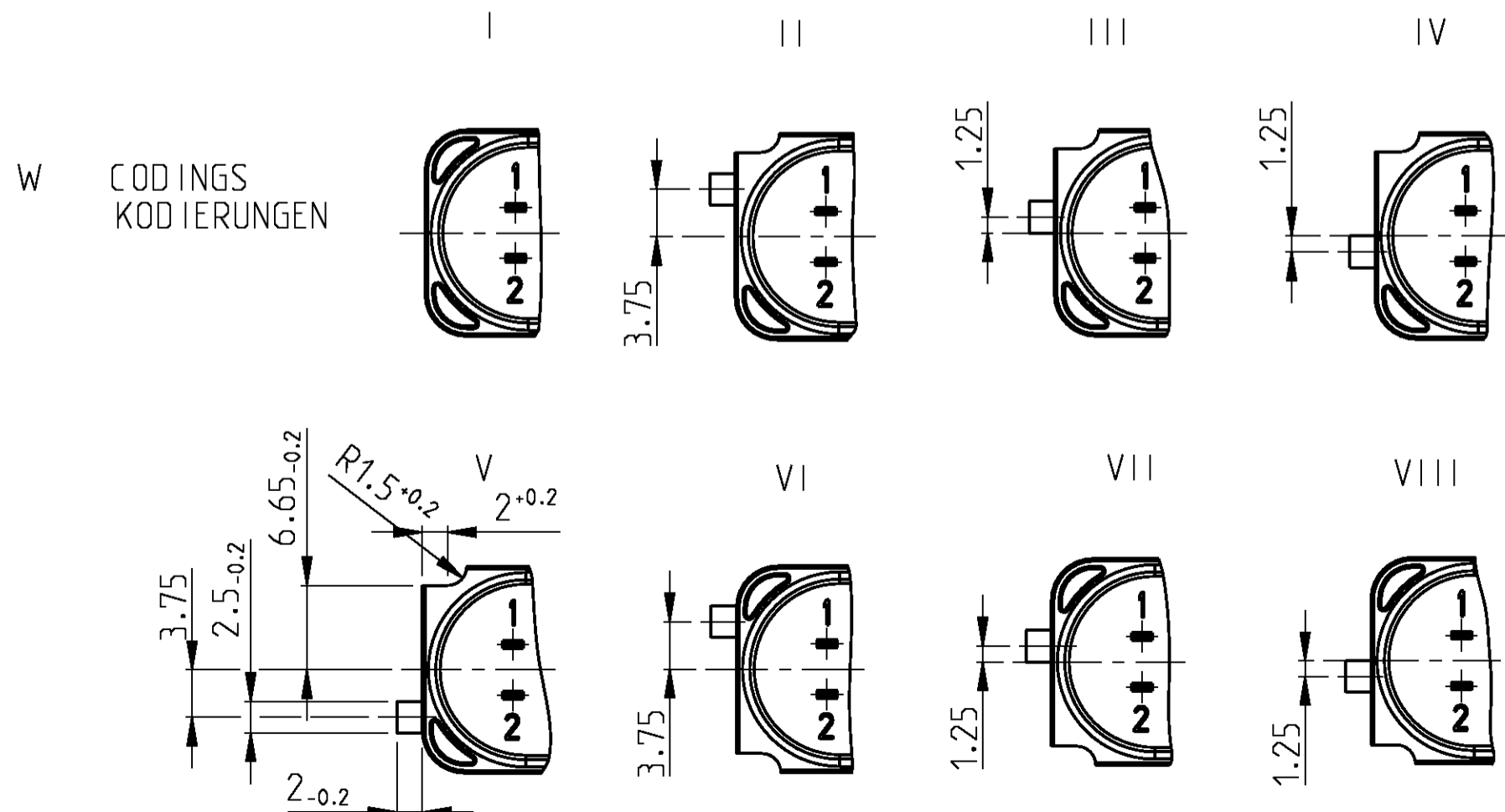
THIS DRAWING IS UNPUBLISHED  
 VERTRAULICHE UNVERÖFFENTLICHTE ZEICHNUNG  
 RELEASED FOR PUBLICATION  
 FREI FÜR VERÖFFENTLICHUNG  
 2000  
 BY TYCO ELECTRONICS CORPORATION. ALL RIGHTS RESERVED.  
 PASSEND ZU:  
 MATED WITH:  
 © COPYRIGHT 2000

LOC	DIST	REVISIONS					
A1	-	P	LTR	DESCRIPTION	DATE	DWN	APVD
PROJEKT NR.: A97-52429		A		NEW DRAWING	17OCT2000	K.G.	Thiel
		A2		4.2 WAS 4.5; ...	30OCT2008	K.G.	Thiel



- NOTES
- 1 CONTACT CAVITY NUMBER: CHARACTERS ACC. TO DIN 1451-H2, RECEDE 0.2
  - 2 NOT SPECIFIED RADII R0.2
  - 3 SEALING AREA AROUND: NO BURRS, NO MOLD SEPARATING LINE, NO INJECTION POINT PERMITTED; Ra ≤ 0.003 FOR MOLD SURFACE
  - 4 ALLOWED WARPAGE -0.2, MEASUREMENT LEVEL 3/4  
ALLOWED WARPAGE -0.3, MEASUREMENT LEVEL 1
  - 5 ALLOWED WARPAGE -0.1, MEASUREMENT LEVEL 3/4  
ALLOWED WARPAGE -0.2, MEASUREMENT LEVEL 1
  - 6 MEASUREMENT LEVEL 1
  - 7 MEASUREMENT LEVEL 2
  - 8 MEASUREMENT LEVEL 3
  - 9 MEASUREMENT LEVEL 4
  - 10 ONLY FOR SNAP IN CONTACTS

- BEMERKUNGEN
- 1 KONTAKTKAMMERNUMMER: SCHRIFT NACH DIN 1451-H2, VERTIEFT 0.2
  - 2 UNBEMASSTE RADII R0.2
  - 3 DICHTFLAECHE UMLAUFEND: KEIN GRAT, KEINE WERKZEUGTRENNUNG, KEIN ANSPRITZPUNKT ZULAESSIG; Ra ≤ 0.003 AM WERKZEUG
  - 4 ZULAESSIGER VERZUG -0.2, MESSEBENE 3/ 4  
ZULAESSIGER VERZUG -0.3, MESSEBENE 1
  - 5 ZULAESSIGER VERZUG -0.1, MESSEBENE 3/ 4  
ZULAESSIGER VERZUG -0.2, MESSEBENE 1
  - 6 MESSEBENE 1
  - 7 MESSEBENE 2
  - 8 MESSEBENE 3
  - 9 MESSEBENE 4
  - 10 NUR FUER VERRASTETE FLACHSTECKER



THIS DRAWING IS A CONTROLLED DOCUMENT FOR TYCO ELECTRONICS CORPORATION IT IS SUBJECT TO CHANGE AND THE CONTROLLING ENGINEERING ORGANIZATION SHOULD BE CONTACTED FOR THE LATEST REVISION. DIESES ZEICHNUNGSDOKUMENT WIRD DURCH AMF INCORPORATED KONTROLLIERT. ANDERUNGEN, DIE SICH ZWISCHEN ZEICHNUNG UND VORBEREITUNG, DEN BEWEIS LETZTBESTEHEN ANDERUNGSSTAND ERFAHREN SIE AUF ANFRAGE.		DWN K.Gossen 17OCT2000	Tyco Electronics AMP GmbH D - 64625 Bensheim	
DIMENSIONS: MASSE/INHEITEN: (MM)		CHK F.Thiel 17OCT2000	NAME TERMINATION, 4-14 POSITION, RADIAL SEAL, 1.6MM TAB ANSCHLUSS, 4-14POLIG.	
TOLERANCES UNLESS OTHERWISE SPECIFIED: ALLGEMEINTOLERANZEN		APVD S.Glaser 17OCT2000	SIZE A2	
1 PLC ± ACC. TO 2 PLC ± DIN 16901-120 3 PLC ± CENTRIC TO 4 PLC ± NOMINAL DIM 5 PLC ANGLES/WINKEL ° FINISH/OBERFLAECHE/FARBE		PRODUCT SPEC - APPLICATION SPEC - WEIGHT - CUSTOMER DRAWING	DRAWING NO. ZEICHNUNGS-NR. C-114-18375-1 RESTRICTED TO NUR FUER - SCALE MASSSTAB 2:1 SHEET BLATT 1 OF 1 REV A2	