



---

## AMP MCP 1.5K CONTACT SYSTEM AMP MCP 1.5K Kontaktsystem

---

<b>Contents</b>	<b>Page</b>	<b>Inhaltsverzeichnis</b>	<b>Seite</b>
<b>1. SCOPE</b>	<b>2</b>	<b>1. ZWECK</b>	<b>2</b>
<b>2. REFERENCED DOCUMENTS</b>	<b>2</b>	<b>2. ZUSÄTZLICHE UNTERLAGEN</b>	<b>2</b>
2.1 Customer drawings	2	2.1 Kundenzeichnungen	2
2.2 Product specifications	2	2.2 Produktspezifikationen	2
2.3 Application specifications	2	2.3 Verarbeitungsspezifikationen	2
2.4 Customer information	2	2.4 Kundenbroschüren	2
2.5 National / international standards	2	2.5 Nationale / Internationale Normen	2
<b>3. DESCRIPTION</b>	<b>3</b>	<b>3. BESCHREIBUNG</b>	<b>3</b>
3.1 Contacts with insulation crimp	3	3.1 Kontakte mit Isolationscrimp	3
3.2 Contacts with crimp for single wire seal	4	3.2 Kontakte mit Crimp für Einzelleiterdichtung	4
<b>4. REQUIREMENTS</b>	<b>5</b>	<b>4. ANFORDERUNGEN</b>	<b>5</b>
4.1 Cables	5	4.1 Leitungen	5
4.2 Cut off and burr	5	4.2 Trennsteg und Grat	5
4.3 Conductor crimp	5	4.3 Drahtcrimp	5
4.4 Insulation crimp / crimp for single wire seal	5	4.4 Isolationscrimp / Crimp für Einzelleiterdichtung	5
4.5 Contact body	6	4.5 Kontaktkörper	6
4.6 Shape and position tolerances of the crimped contact	6	4.6 Form- und Lagetoleranzen des gecrimpten Kontaktes	6
<b>5. CRIMPING DATA</b>	<b>8</b>	<b>5. CRIMPDATEN</b>	<b>8</b>
Table 1: Contacts with insulation crimp	8	Tabelle 1: Kontakte mit Isolationscrimp	8
Table 2: Contacts with double crimp	9	Tabelle 2: Kontakte mit Crimp für Doppelanschlüsse	9
Table 3: Contacts with crimp for single wire seal	10	Tabelle 3: Kontakte mit Crimp für Einzelleiterdichtung	10
<b>6. DEAD END PLUGS ASSEMBLY</b>	<b>10</b>	<b>6. MONTAGE VON BLINDSTOPFEN</b>	<b>10</b>
<b>7. AUXILIARY TOOLS</b>	<b>11</b>	<b>7. HILFSWERKZEUGE</b>	<b>11</b>
7.1 Extraction tool	11	7.1 Ausdrückwerkzeug	11
7.2 Assembly tool	11	7.2 Montagehilfe	11



## 1. SCOPE

This specification covers the special guidelines for the application of the **AMP MCP 1.5K contact system**.

Only specified TE crimp tools have to be used for application of contacts.

## 2. REFERENCED DOCUMENTS

### 2.1 Customer drawings

The customer drawing **1241436** shows the dimensions and materials for each part number. In the case of a conflict between this document and the customer drawing, the customer drawing takes precedence.

### 2.2 Product specifications

The electrical and mechanical attributes of the contacts are defined in product specification **108-18716**.

In case of conflict, these take precedence over the general guidelines contained in this specification.

### 2.3 Application specifications

The general guidelines laid down in application specifications **114-18022** and **114-18018** also apply to the crimp quality.

### 2.4 Customer information

408-10389 describes the OCEAN-side-feed crimping tool.

### 2.5 National / international standards

LV112-1	2001-01
DIN 72 551	T5/02.93 Unscreened low tension cables (FLR)
DIN 72 551	T6/10.96 Unscreened low tension cables (FLR)
ISO 6722-1:	1999-01 Ultrathin low tension cables (FLU)

## 1. ZWECK

Diese Spezifikation beinhaltet die Richtlinien zur Verarbeitung des **AMP MCP 1.5K Kontakt-systems**.

Es müssen die spezifizierten TE Crimpwerkzeuge zur Verarbeitung verwendet werden.

## 2. ZUSÄTZLICHE UNTERLAGEN

### 2.1 Kundenzeichnungen

Die Kundenzeichnung **1241436** zeigt die Maße und Werkstoffe der Kontakte. Bei eventuell auftretenden Unterschieden zwischen dem vorliegenden Dokument und der Kundenzeichnung sind die Daten, die in der Kundenzeichnung enthalten sind, vorrangig maßgebend.

### 2.2 Produktspezifikationen

Die elektrischen und mechanischen Eigenschaften der Kontakte sind in der Produktspezifikation **108-18716** beschrieben.

Diese haben im Zweifelsfall Vorrang vor den hier gemachten allgemeinen Angaben.

### 2.3 Verarbeitungsspezifikationen

Für die Crimpqualität gelten zusätzlich die allgemeinen Richtlinien nach Spezifikation **114-18022** und **114-18018**.

### 2.4 Kundenbroschüren

408-10389 beschreibt das OCEAN-side-feed Crimpwerkzeug.

### 2.5 Nationale / Internationale Normen

LV112-1	2001-01
DIN 72 551	T5/02.93 Ungeschirmte Niederspannungsleitungen (FLR)
DIN 72 551	T6/10.96 Ungeschirmte Niederspannungsleitungen (FLR)
ISO 6722-1:	2011/10 Ultradünne Niederspannungsleitungen (FLU)

### 3. DESCRIPTION

The terms shown below are used in the specification.

#### 3.1 Contacts with insulation crimp

### 3. BESCHREIBUNG

Die aufgeführten Bezeichnungen werden in der Spezifikation verwendet.

#### 3.1 Kontakte mit Isolationscrimp

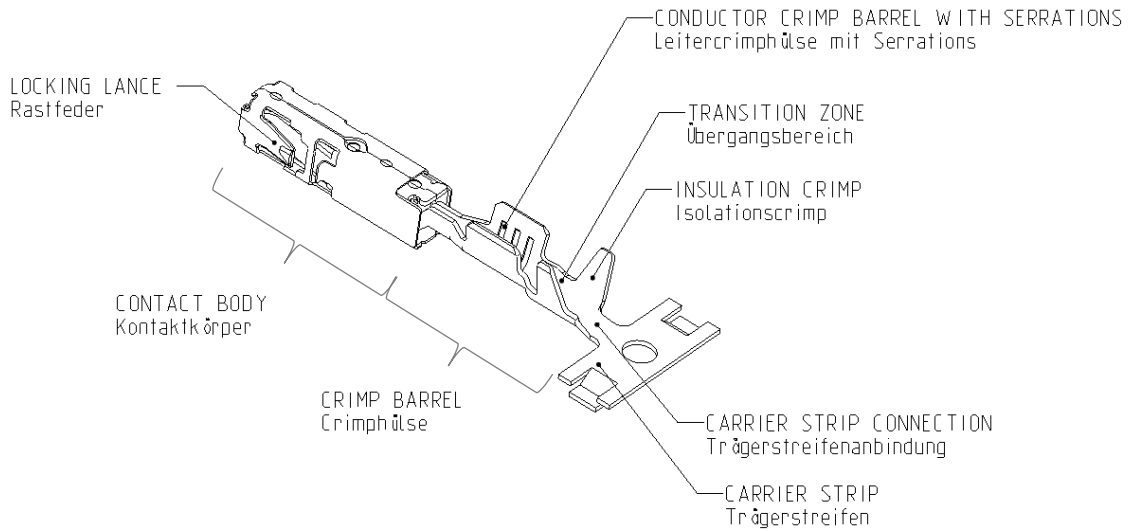


Figure 1 / Bild 1  
 Uncrimped contact / ungecrimpter Kontakt

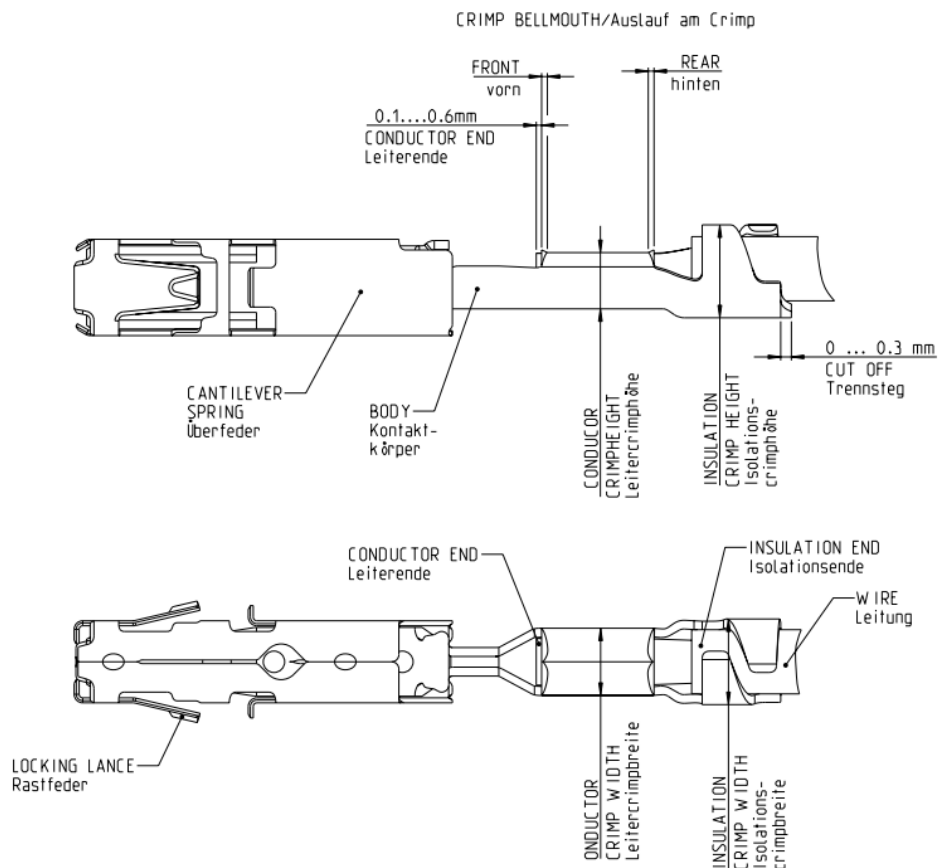


Figure 2 / Bild 2

3.2 Contacts with crimp for single wire seal

3.2 Kontakte mit Crimp für Einzelleiterdichtungen

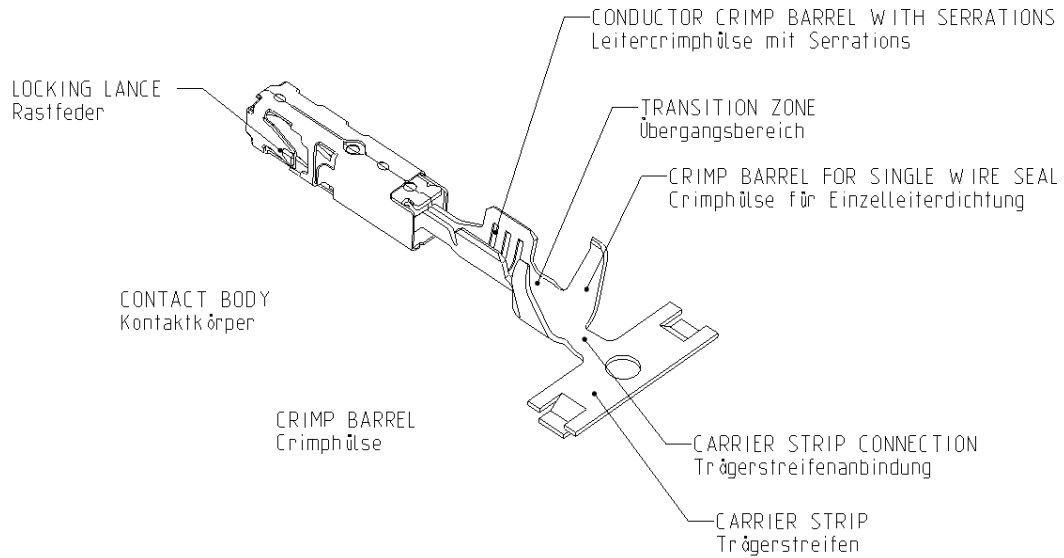


Figure 3 / Bild 3  
 Uncrimped contact / ungecrimpter Kontakt

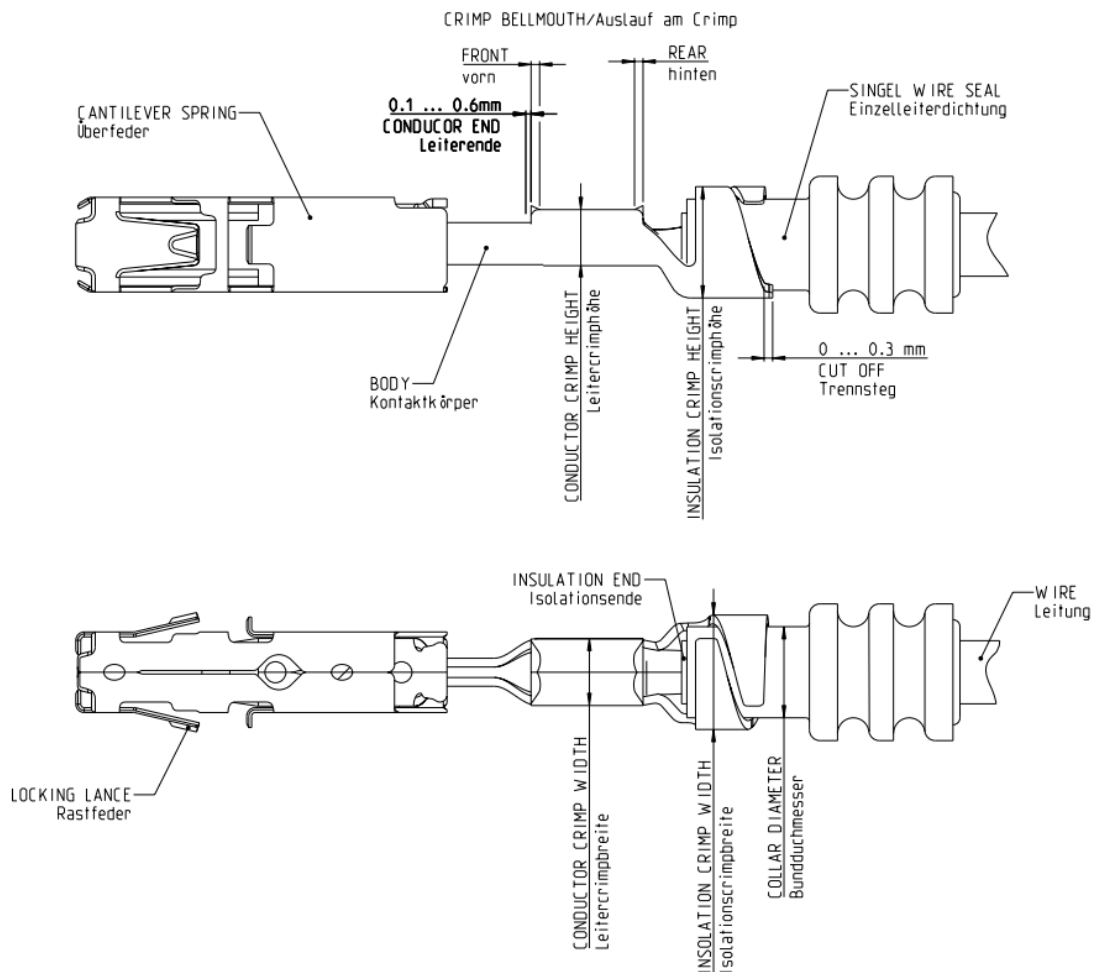


Figure 4 / Bild 4



## 4. REQUIREMENTS

### 4.1 Cables

Only FLR conductors acc. DIN 72551 part 5 and 6 or LV112-1 as well as FLU conductors acc. LV112-1 may be used in accordance with the data out of table 1, 2 and 3. Other conductors require the approval of the TE engineering department. Single termination is preferred. Double termination within the conductor range is possible only with restrictions.

The cable must be stripped to the lengths shown in tables 1, 2 and 3. Take care that the individual strands of the conductor are not bent or cut off. For single wire seal, take care that the insulation of the cable in the sealing area is not damaged, compressed or deformed. The insulation must be clean and free of contamination.

### 4.2 Cut off and burr

The data acc. figure 2 and 4 are valid.

### 4.3 Conductor crimp

The conductor position data acc. figure 2 and 4 are valid.

In no case may the end of the insulation be crimped in the conductor crimp.

The shape, height and width of the crimp and the conductor range is shown in tables 1, 2 and 3.

The size of the rear crimp bellmouth depends on the conductor range:

0,2 – 0,5mm<sup>2</sup> : 0,25 ±0,15mm  
0,5 – 1,5mm<sup>2</sup> : 0,40 ±0,20mm

A front crimp bellmouth is permissible.

The crimp width is determined by the crimping tool and is defined as the distance between the tangent points of the two rolling radii with the vertical. The data is only a check dimension to check whether the correct tool is used. It is no quality measuring criterion.

### 4.4 Insulation crimp / crimp for single wire seal

The shape and width of the crimp and the insulation diameter are shown in tables 1, 2 and 3. Due to the large tolerances of the insulation diameters, no crimp height is specified.

## 4. ANFORDERUNGEN

### 4.1 Leitung

Es dürfen nur FLR-Leitungen nach DIN 72551 Teil 5 und 6 bzw. LV112-1 sowie FLU-Leitungen nach ISO 6722-1 bzw. LV112-1 verwendet werden. Andere Leitungen benötigen die Freigabe der TE Entwicklungsabteilung. Die Leitungen selbst werden vorzugsweise als Einzelanschlüsse verarbeitet. Doppelanschlüsse sind innerhalb des Drahtgrößenbereichs nur bedingt möglich.

Die Leitung wird nach den Längenangaben in Tabelle 1, 2 und 3 abisoliert. Einzeldrähte dürfen dabei weder beschädigt noch aufgespleißt oder abgeschnitten werden. Bei Verarbeitung mit Einzeldichtungen darf die Isolation im Dichtbereich nicht beschädigt oder verformt sein. Die Oberfläche muß frei von Verunreinigungen und Rückständen sein.

### 4.2 Trennsteg und Grat

Es gelten die Angaben nach Bild 2 und 4.

### 4.3 Drahtcrimp

Für die Lage der Leiter gelten die Angaben nach Bild 2 und 4.

Das Isolationsende darf keinesfalls im Drahtcrimp eingecrimpt werden.

Die Crimpform, -höhe und -breite sowie Leiterquerschnitt sind in Tabelle 1, 2 und 3 aufgeführt.

Der hintere Auslauf am Crimp ist nach Drahtgrößenbereichen abgestuft.

0,2 – 0,5mm<sup>2</sup> : 0,25 ±0,15mm  
0,5 – 1,5mm<sup>2</sup> : 0,40 ±0,20mm

Ein vorderer Auslauf am Crimp ist zulässig.

Die Crimpbreite ist ein werkzeuggebundenes Maß und als Abstand der Tangentialpunkte beider Einrollradien zu den Senkrechten definiert. Die Angabe ist nur ein Prüfmaß, ob das richtige Crimpwerkzeug verwendet wird. Sie ist kein Qualitätsmesskriterium.

### 4.4 Isolationscrimp / Crimp für Einzelleiterdichtung

Die Crimpform und die Crimpbreite sowie die Isolationsdurchmesser sind in Tabelle 1, 2 und 3 aufgeführt. Eine Isolationscrimphöhe wird wegen der großen Toleranzen des Isolationsdurchmessers nicht vorgegeben.

The position of the isolation end for contacts with insulation crimp are defined in spec. 114-18022. For single wire seal datas and positions defined in spec 114-18018.

Die Lage des Isolationsendes für Kontakte mit Isolationscrimp ist in der Spez. 114-18022 definiert. Für Einzelleiterdichtungen und derer Position gelten die Angaben nach Spez. 114-18018.

In no case may the end of the insulation be crimped in the conductor crimp.

Das Isolationsende darf keinesfalls im Drahtcrimp eingecrimpt werden.

Qualified single wire seals are defined in table 3.

Die freigegebenen Einzelleiterdichtungen sind in Tabelle 3 definiert.

**4.5 Contact body**

**4.5 Kontaktkörper**

Contact body, cantilever spring, locking lances as well as the transition of the crimp barrel to the contact body may neither be bent nor deformed during the crimping process.

Kontaktkörper, Überfeder, Rastfeder sowie der Übergang der Crimpöhse zum Kontaktkörper dürfen durch den Crimpvorgang weder verbogen noch deformiert werden.

**4.6 Shape and position tolerances of the crimped contact**

**4.6 Form- und Lagetoleranzen des gecrimpten Kontakts**

A. Contacts with insulation crimp.

A. Kontakte mit Isolationscrimp

Referring to the symmetry of the crimp the details acc. to figure 5 are valid.

Bezüglich der Symmetrie des Crimps gelten die Angaben nach Bild 5.

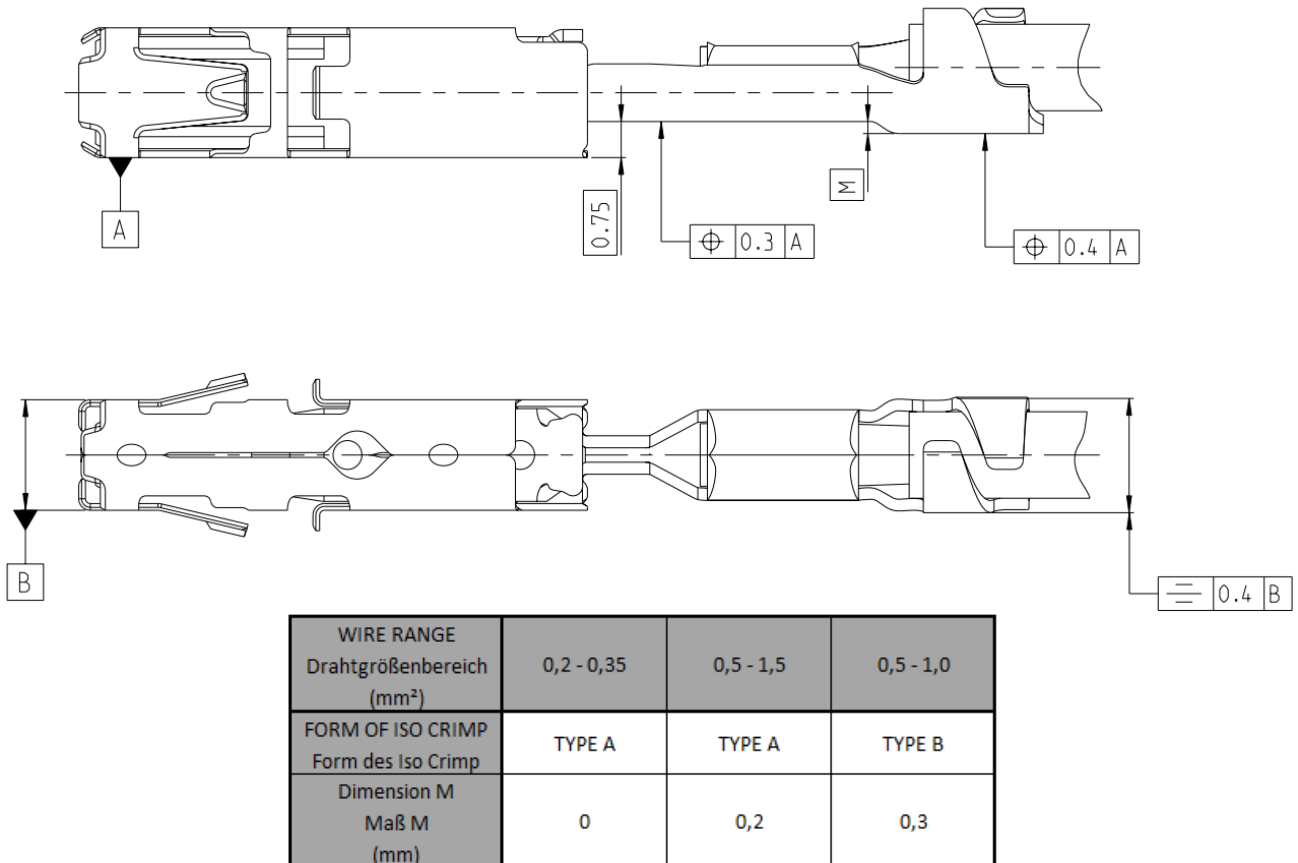


Figure 5 / Bild 5

B. Contacts with crimp for single wire seals

B. Kontakte mit Crimp für Einzelleiterdichtungen.

Referring to the symmetry of the crimp the details acc. to figure 6 are valid.

Bezüglich der Symmetrie des Crimps gelten die Angaben nach Bild 6.

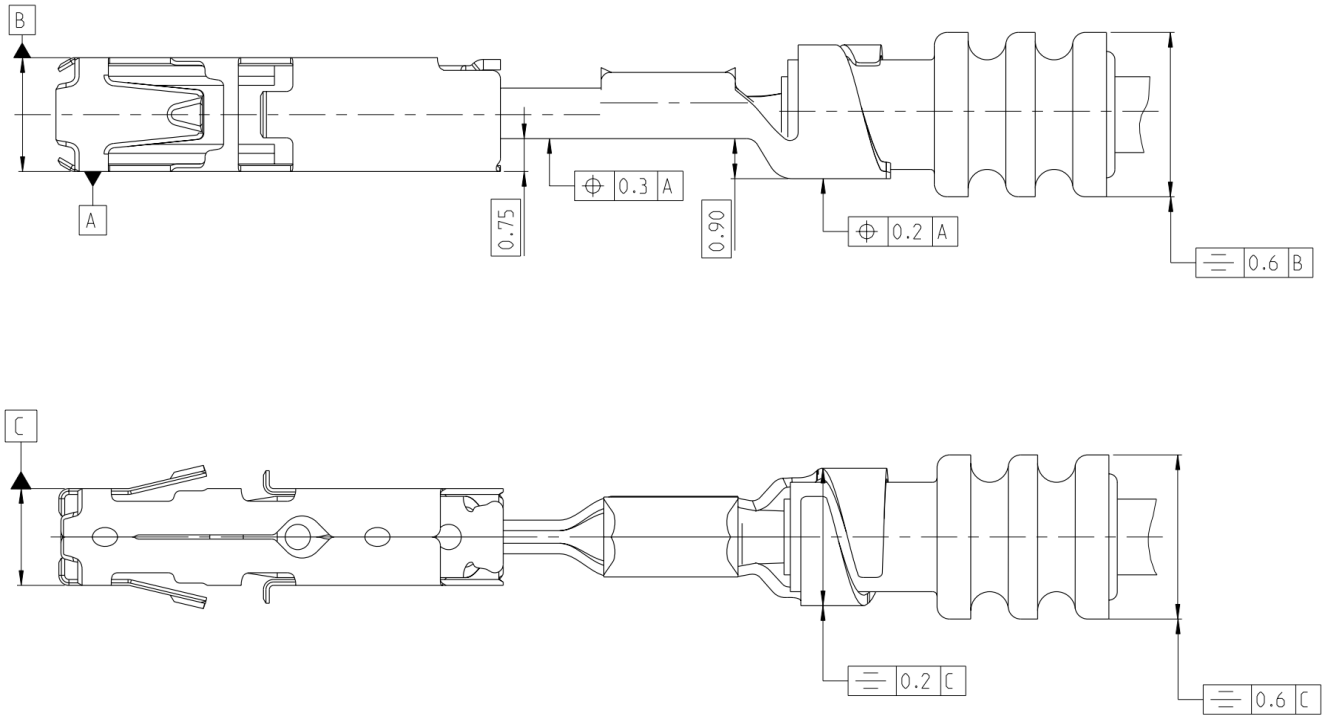


Figure 6 / Bild 6

5. CRIMPING DATA

5. CRIMPDATEN

Table 1: Contacts with insulation crimp

Tabelle 1: Kontakte mit Isolationscrimp

Order No. Bestell-Nr.		Wire Size Range Leiterquerschnitt	Cable Type Leitungs- typ	Insulation Range Isolations- Ø [mm]	Stripped Length Abisolier- länge [mm]	Wire Crimp Leitercrimp			Insulation Crimp Isolationscrimp		Application Tool Anschlag- werkzeug	Die for Hand Tool Matrize für Handzange
Strip Form Bandware	Loose Piece Einzel- ware	nominal [mm <sup>2</sup> ]				Width (inch) Breite (mm) CB <sub>1</sub>	Height Höhe CH <sub>1</sub> [mm]	Shape Form	Width (inch) Breite (mm) CB <sub>2</sub>	Shape Form		Basis Hand Tool Basis Handzange 539635-1
1564980 1418406	1564981 -	0,22 0,35	FLR (FLU) FLR	0,95-1,4 1,1-1,4	3,4 +/-0,3	1,40 (.055")	0,86 +/-0,03	F	1,78 (.070")	O WRAP	x-2151482-x	4-1579016-0
						0,93 +/-0,03						
1241374 1418408	1241375 1418409	0,5 0,75 1,0	FLR	1,4 - 2,1	4,0 +/-0,3	1,78 (.070")	1,04 +/-0,05	F	2,29 (.090")	O WRAP	x-2151188-x	539950-2
							1,15 +/-0,05					
							1,26 +/-0,05					
1534334 1418410	1534335 1418411	1,5	FLR	2,2 - 2,4	4,1 +/-0,3	2,03 (.080")	1,44 +/-0,05	F	2,54 (.100")	O WRAP	x-2151467-x	5-157001-3

Table 2: Contacts with double crimp

Tabelle 2: Kontakte mit Crimp für Doppelanschläge

Order No. Bestell-Nr.		Wire Size Range Leiterquerschnitt	Cable Type Leitungs- typ	Insulation Range Isolations- Ø [mm]	Stripped Length Abisolier- länge [mm]	Wire Crimp Leitercrimp			Insulation Crimp Isolationscrimp		Application Tool Anschlag- werkzeug	Die for Hand Tool Matrize für Handzange
Strip Form Bandware	Loose Piece Einzel- ware	nominal [mm <sup>2</sup> ]				Width (inch) Breite (mm) CB <sub>1</sub>	Height Höhe CH <sub>1</sub> [mm]	Shape Form	Width (inch) Breite (mm) CB <sub>2</sub>	Shape Form		Basis Hand Tool Basis Handzange 539635-1
1241376	1241377	0,5	FLR	max. 2xØ1,6	4,2 +/-0,3	1,78 (.070")	1,04 +/-0,05	F	2,29 (.090")	OVL	x-2151581-x	539950-2
		0,7					1,13 +/-0,05					
		0,85					1,19 +/-0,05					
		1,0					1,26 +/-0,05					

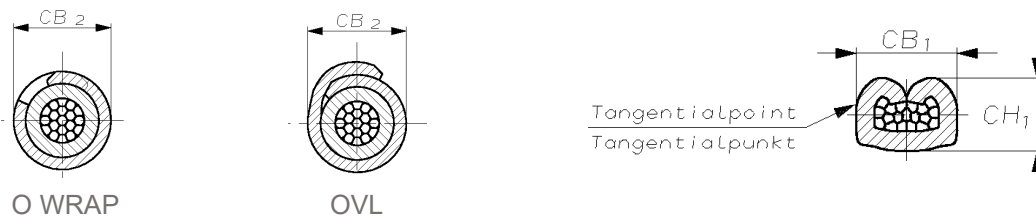


Figure 7 / Bild 7



Table 3: Contacts with crimp for single wire seal

Tabelle 3: Kontakte mit Crimp für Einzelleiterdichtung

Order No. Bestell-Nr.		Wire Size Range Leiterquerschnitt	Cable Type Leitungs- typ	Insulation Range Isolations- Ø [mm]	Stripped Length Abisolier- länge [mm]	Wire Crimp Drahtcrimp			Crimp for single wire seal Crimp für Einzelleiterdichtung		Application Tool Anschlag- werkzeug	Die for Hand Tool Matrize für Handzange	Single wire seal Einzelleiterdichtung		
Strip Form Bandware	Loose Piece Einzel- ware	nominal [mm <sup>2</sup> ]				Width (inch) Breite (mm) CB <sub>1</sub>	Height Höhe CH <sub>1</sub> ±0.05 [mm]	Shape Form	Width (inch) Breite (mm) CB <sub>2</sub>	Shape Form			Basic Hand Tool Basis Handzange 539635-1	Insulation range Isolations-Ø	Seal selection acc. to insulation range Wahl der Dichtung nach Isolations-Ø
1534160 1)	1534161	0,22	FLR 5)	1,1 - 1,4	3,5 +/-0,3	1,27 (.050")	0,81 +/-0,02	F	3,18 (.125") 2)	O WRAP SWS	x-2151046-x	539950-2	1,2 - 1,6	964971-1	
		0,35				0,89 +/-0,02									
1564324	1564325	0,22				1,40 (.055")	0,86 +/-0,03								x-2151469-x
2350440	-	0,35				0,93 +/-0,03									
1241380	1241381	0,5	FLR	1,4 - 2,1	4,0 +/-0,3	1,78 (.070")	1,04 +/-0,05	F	3,18 (.125") 2)	O WRAP SWS	x-2151064-x	539950-2	1,4 - 1,9	963530-1	
1534162	1534163	0,75				1,15 +/-0,05	1,26 +/-0,05								
		1,0				1,34 +/-0,05	1,44 +/-0,05								
1418884 3)	1418885	AWG 16	TXL	1,9 - 2,4	4,0 +/-0,3	2,03 (.080")	1,34 +/-0,05	F	3,43 (.135") 2)	O WRAP SWS	x-2151424-x	5-1579001-3	1,9 - 2,4	964972-1 2287497-1 4)	
1718558	1718559	1,5	FLR (FLU)			1,44 +/-0,05									

- 1) PN 1534160 wird durch PN 2350440 ersetzt. PN 1534160 nicht für Neuanwendungen.  
PN 1534160 is replaced by PN 2350440. PN 1534160 not for new applications.
- 2) Max. Crimp Hüllkreis (Iso-Ø CD) beträgt 3,46mm. Einzelleiterdichtung darf nicht beschädigt werden.  
Max. crimp surrounding diameter (Iso-Ø CD) is 3,46mm. Single wire seal not to be damaged.
- 3) Bei Leiterquerschnitten >1,0mm<sup>2</sup> ist die Anwendung ultradünn isolierter Leitungen zu empfehlen, Leiterdurchmesser max. 2,1mm.  
For conductors >1,0mm<sup>2</sup> it is recommended to use ultra thin insulated cables, recommended cable diameter max 2,1mm.
- 4) Bei Verwendung von Leitungsdurchmesser zwischen 2,2 – 2,4mm existiert eine spezielle Einzelleiterdichtung PN 2287497-1 mit verbesserter Bestückbarkeit in das Gehäuse. Diese ist bis zu einer maximalen Grenztemperatur von 120°C freigegeben.  
If cable diameter between 2,2 – 2,4mm is used special single wire seal PN 2287497-1 exists with improved insertion performance into housing. This seal is released up to 120°C limit temperature.
- 5) Leiterdurchmesser min 1,2mm für Dichtfunktion mit SWS PN 964971  
Cable diameter min 1,2mm to seal for PN 964971

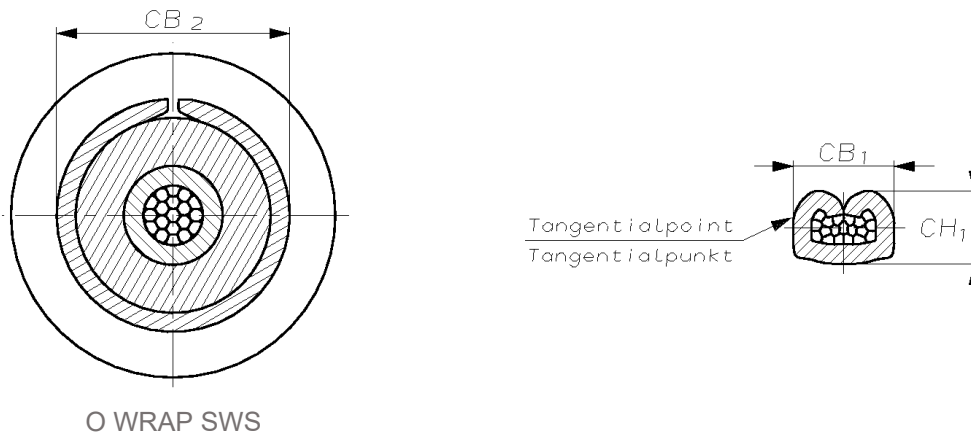


Figure 8 / Bild 8

## 6. Dead end plugs assembly

Dead end plugs are available to seal cavities which are not occupied by contacts. The dead end plug is positioned in the contact cavity as shown in figure 9:

Order-No.: 963531-1

## 6. Montage von Blindstopfen

Zur Abdichtung nicht mit Kontakten belegter Kontaktkammern stehen Blindstopfen zur Verfügung. Position der Blindstopfen in der Kontaktkammer wie in Bild 9 gezeigt:

Bestell Nr.: 963531-1

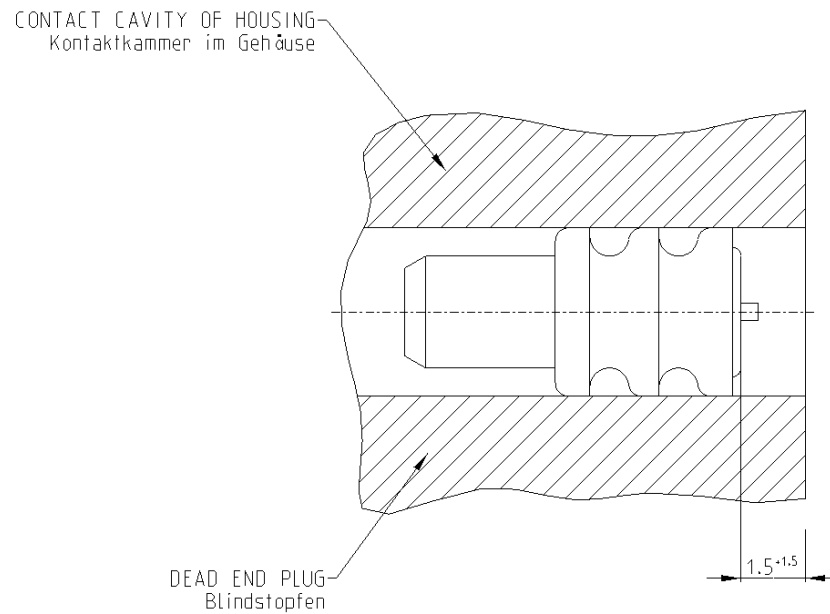


Figure 9 / Bild 9

## 7. AUXILIARY TOOLS

### 7.1 Extraction tool

To unlock the contacts from housing use extraction tool with order no. 1-1579007-1.

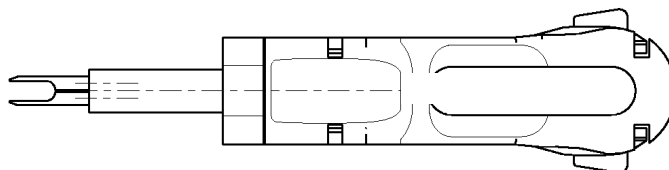


Figure 10 / Bild 10

### 7.2 Assembly tool

If necessary, an assembly tool can be used for insertion of contacts with single wire seals into the housings.  
Order no.: 5-1579018-6

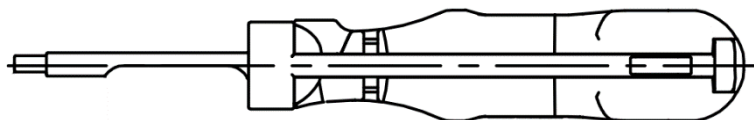


Figure 11 / Bild 11

## 7. HILFSWERKZEUGE

### 7.1 Ausdrückwerkzeug

Die Entriegelung der Kontakte aus den Gehäusen erfolgt mit dem Entriegelungswerkzeug.  
Bestell - Nr. 1-1579007-1.

### 7.2 Montagehilfe

Zur Gehäusebestückung von Kontakten mit Einzelleiterdichtung kann im Bedarfsfall eine Montagehilfe, eingesetzt werden.  
Bestell - Nr.: 5-1579018-6

<u>LTR</u>	<u>REVISION RECORD</u>	<u>DWN</u>	<u>APP</u>	<u>DATE</u>
J1	Korrektur der Revision in der Fußzeile	T. Frank	P. Kiefhaber	24FEB2022
J	PN 1564980 FLU cable typ for 0,22mm <sup>2</sup> added.	P. Kiefhaber	S. Spiegel E. Glombitza D. Nagel	01SEP2021
H	New figures 5 and 6 added; New crimp optimized PNs 1418406 and 2350440 added in Table 1 and 3; Obsolete PNs 1241372 and 1241378 removed; Extraction tool number corrected	S. Beck	S. Spiegel E. Glombitza O. Graf	27FEB2020
G	New tables 1, 2 and 3; new pictures 1-6, 9 and 11; deleted all points which are define in general crimp spec. 114-18018 and 114-18022	S. Beck	S. Spiegel E. Glombitza M. Jost	14JUN2016
F	Seal-selection acc. to insulation-dia changed, note 6 added, see page 10; Note 3 added, see page 9 and 10; Crimp height by PN 1564324 and 156980 for 0,22 and 0,35mm <sup>2</sup> cable changed Spec for JASO cable see 114-386-1 and for TXL cable see 114-18386-2	R. Liebing		12AUG2010
E	Status of Note 3 deleted, see page 9/10	R. Liebing		30APR2009
D	PN 1564980 and Note 3-5 added, see table page 10 Crimp height changed for PN 1241378 and 1534160	R. Liebing		29APR2009
C	PN 1564324 added, Crimp height changed for PN 1241378 and 1534160, see table page 10 Wire range 0,25mm <sup>2</sup> is void	R. Liebing		10JUN2008
B	PN1418408, 1418410, 1534334 added, see table page 9 PN 1534160, 1534162, 1418884 and 1718558 added, see table page 10	R. Liebing		05JUL2007