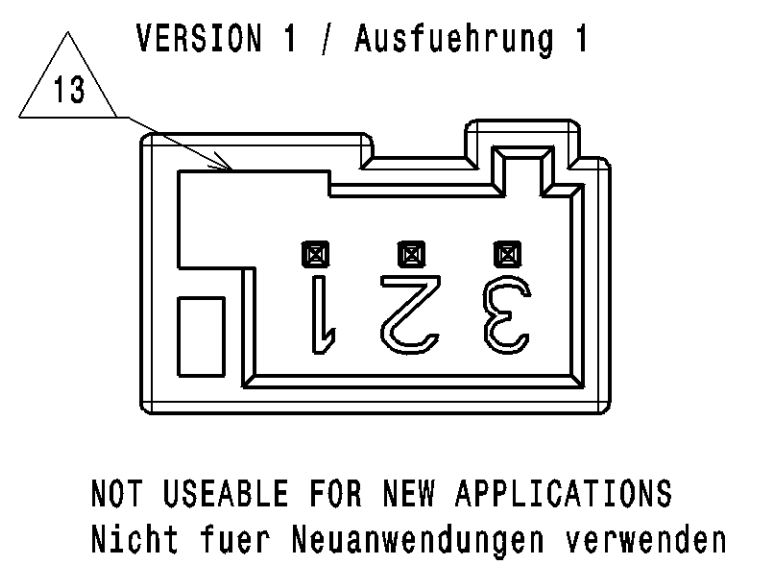
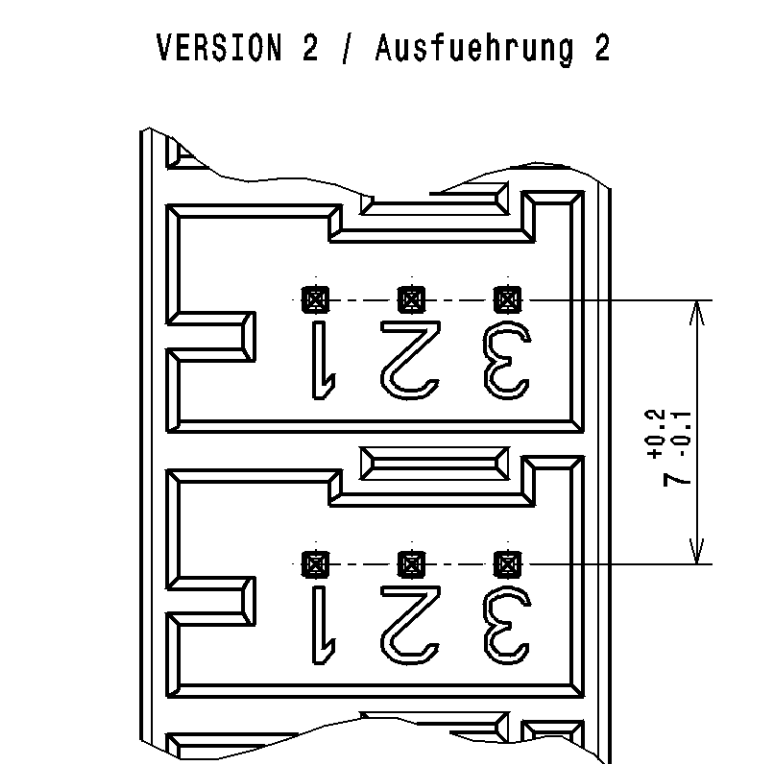
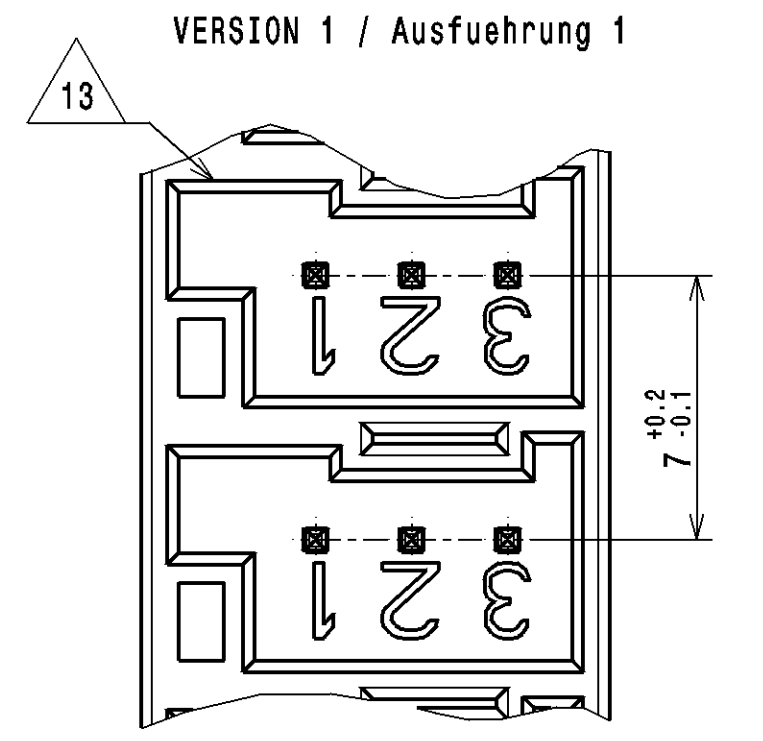
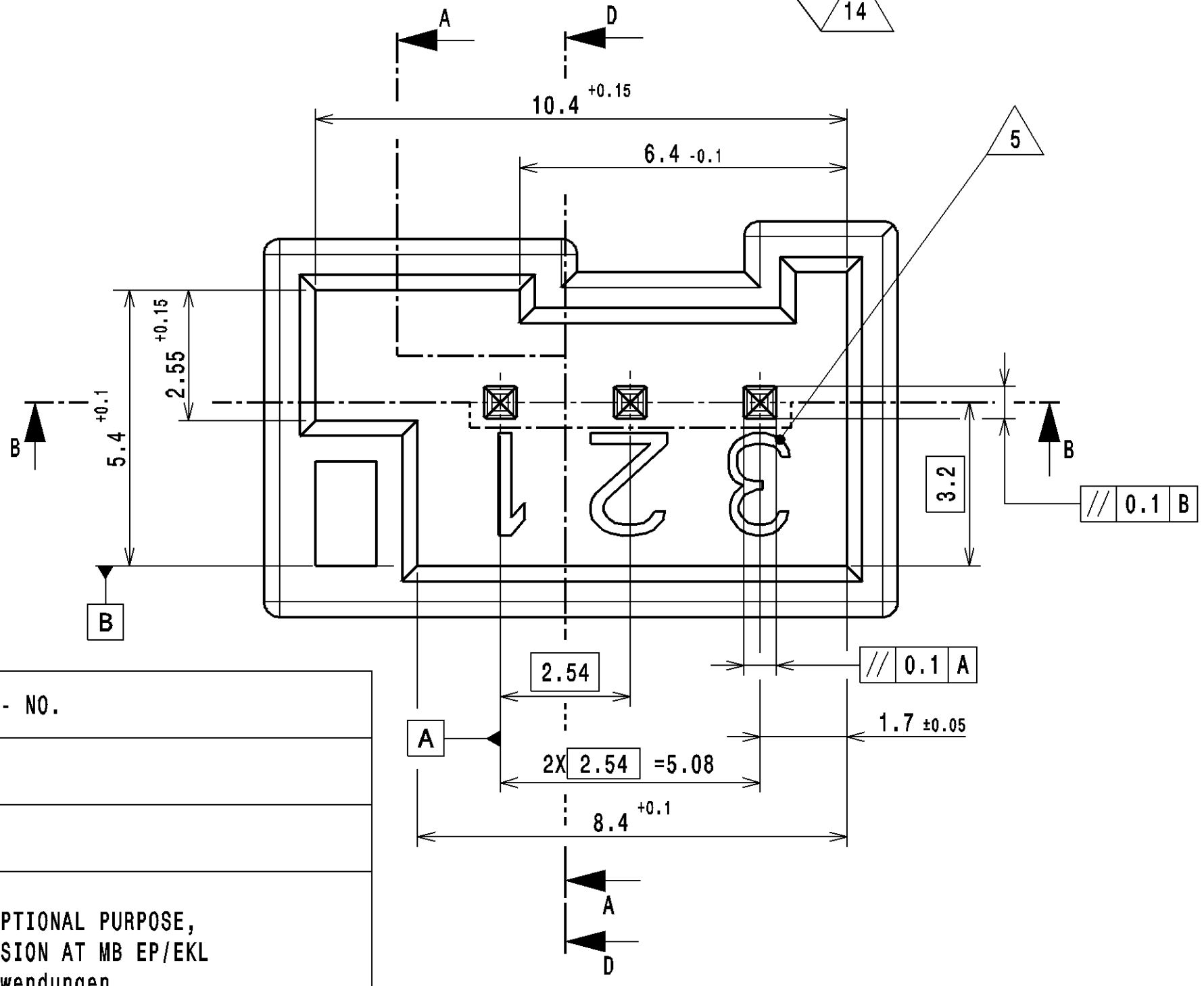
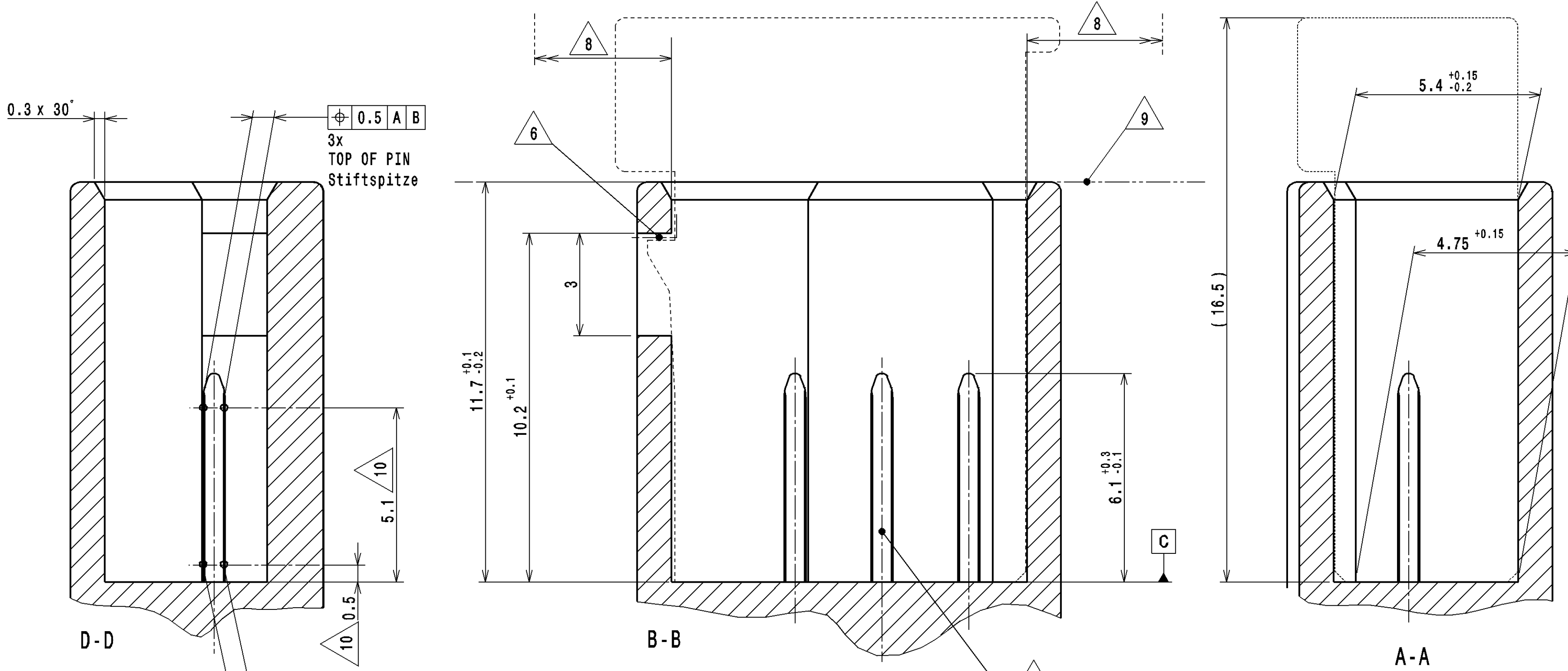


MIN. GRID INDEPENDENT OF CODING
min. Raster unabhängig der Kodierung
5:1



NOT USEABLE FOR NEW APPLICATIONS
Nicht fuer Neuanwendungen verwenden

NOTE Bem.	FEATURE Merkmal	Mercedes Benz - NO.	Tyco Electronics - NO.
14	CONTACT PIN Kontaktstift	A 210 000 74 99	114-18063-001
15	USEABLE CONTACT HSG. FOR VERSION 1 Passendes Kontaktgehäuse fuer Ausfuehr. 1	A 049 545 82 28	1418640
16	USEABLE CONTACT HSG. FOR VERSION 2 Passendes Kontaktgehäuse fuer Ausfuehr. 2	A 028 545 07 26 USE ONLY FOR EXCEPTIONAL PURPOSE, DO ASK FOR PERMISSION AT MB EP/EKL Nur fuer Sonderanwendungen, Einsatz nur nach Ruecksprache mit MB EP/EKL	1563635 USE ONLY FOR EXCEPTIONAL PURPOSE, DO ASK FOR PERMISSION AT MB EP/EKL Nur fuer Sonderanwendungen, Einsatz nur nach Ruecksprache mit MB EP/EKL



- NOTES:**
Bemerkungen:
- ONLY THE GERMAN LANGUAGE VERSION IS AUTHORITY
Massgebend ist nur der deutsche Text
 - CODING A, VERSION 1 AS SHOWN
Kodierung A, Version 1 wie gezeichnet
 - REFERENCE [A] AND [B] FOR POSITION TOLERANCE
1 MM ABOVE REFERENCE [C]
Bezugslinie [A] und [B] zur Positionstoleranz
1 mm ueber Bezug [C] definieren
 - NO SPECIFIED RADII R0.3 MM
unbemasste Radien R0.3 mm
 - CAVITY MARKING, CHARACTERS DEEP, DIN 1451 HIGHT MIN. 1.5 MM
Kammernummern, Schrift vertieft, DIN 1451 Grosse min. 1.5 mm
 - IN THIS AREA NO BURR PERMITTED
in diesem Bereich kein Grat zulaessig
 - NOT SPECIFIED WALLTHICKNESS MIN. 1 MM
unbemasste Wandstaerken min. 1 mm
 - SPACE OF ACTIVITY MIN. 15 MM
Betaetigungsfreiraum min. 15 mm
 - MAX. DEPTH IN THE FRONT PLATE OF THE UNIT
Max. Versenkungstiefe in der Frontplatte des Aggregates
 - MEASURELINE FOR PIN POSITION
Messebene fuer Stiftposition
 - DOCUMENTS TO APPLY:
MERCEDES BENZ DESIGN GUIDELINE A 221 000 26 99
Mitgeltende Dokumente:
Mercedes Benz Design Guideline A 221 000 26 99
 - CORRESPONDING TEST SPECIFICATION MBN 10384
Zugehoerige Pruefspezifikation MBN 10384
 - FOR NEW APPLICATIONS USE INTERFACE WITH CHAMFER ALL AROUND
NO CHAMFER ONLY FOR EXISTING APPLICATIONS
Fuer Neuanwendungen gilt die AV mit kompletter Fase rundum
Keine Fase lediglich fuer bestehende Anwendungen

Stammdaten/ masterdata	D-Pflicht/required MBN 10317	FDOK-Relevanz/relevance MBN 10385	ESD-Kennzeichen/code A 0598030
Manuell	Art/Anzahl Merkmale/ type number of feature	Anzahl/number of VPD-Ident-Nr./no.	Farbe/color
DS	0	0	0
DZ	0	0	0
Lf. Aend./supp. rev.	Lieferant/supplier	CAD	Datum/date
A2	Tyco Electronics	G	2009-03-09
ZUS	Auftr.-Nr./order no.	Federf./Abt./resp. dep.	Norm./stand.
002	YAP 2528708	EP/EKL	siehe Smaragd
Mercedes-Benz Bezeichnung/Title		Freig./rel.	siehe KEM
Ausfuhrungsvorschrift PRODUCT SPECIFICATION			
Mercedes-Benz Sach-Nr./basic number	Masse/mass (kg)	System/system	Format/size Blatt/sheet
A 203 005 31 99	-	CATIA V5R16	A1
Keine Aenderung ohne Zustimmung der federfuehrenden Konstruktion./Any alterations are subject to the approval of the design department.			

THIS DRAWING IS A CONTROLLED DOCUMENT FOR THE DESIGN DEPARTMENT Dieses Zeichnungsblatt ist ein kontrolliertes Dokument fuer die Konstruktion		DATE	17.JUL.2002	Tyco Electronics tyco Electronics AMP GmbH D - 64625 Bensheim	
DRAWING NO. 114-18563		DESIGNER	U. Wehrbrink	DATE	17.JUL.2002
DRAWING NO. 114-18563		CHECKER	C. Rieder	DATE	17.JUL.2002
DRAWING NO. 114-18563		APPROVED		DATE	
DRAWING NO. 114-18563		PRODUCT SPEC		DATE	
DRAWING NO. 114-18563		PRODUCTION SPEC		DATE	
DRAWING NO. 114-18563		APPLICATION SPEC		DATE	
DRAWING NO. 114-18563		REVISIONS		DATE	
DRAWING NO. 114-18563		SCALE	1:1	DATE	
DRAWING NO. 114-18563		WEIGHT		DATE	
DRAWING NO. 114-18563		RESTRICTED TO	DBAG	DATE	
DRAWING NO. 114-18563		RESTRICTED CUSTOMER	/KUNDENZEICHNUNG	SCALE	10:1
DRAWING NO. 114-18563		SHEET	1 OF 1	REV	A2