



AMP MCP1,5k™
Receptacle connector, unsealed, 36 pos.
AMP MCP1,5k™
Buchsenstecker, ungedichtet, 36pol.

1,5mm Tab housing, unsealed, 36 pos.
1,5mm Flachsteckergehäuse, ungedichtet, 36pol.

AMP MCP1.5k™/AMP MCP2.8™
Receptacle connector, unsealed, 25 pos.
AMP MCP1.5k™/ AMP MCP2.8™
Buchsenstecker, ungedichtet, 25pol.

1,5mm/2,8mm Tab housing, unsealed, 25 pos.
1,5mm/ 2,8mm Flachsteckergehäuse, ungedichtet, 25pol.

incl. mounting/ Befestigung



te.com

**APPLICATION SPECIFICATION
VERARBEITUNGSSPEZIFIKATION**

AMP MCP1.5k™/ AMP MCP2.8™
Receptacle connector and Tab housing for
1,5mm/2,8mm Tab, 36/25 pos., unsealed

**114-18663
Rev. B**

Content

1. General.....	4
1.1 Purpose.....	4
1.2 Customer Drawing.....	4
1.3 Product Specification.....	4
2. Product Description.....	5
2.1. Receptacle connector.....	5
2.1.1 Contact system.....	7
2.2. Tab connector.....	8
2.2.1 Contact system.....	10
3. Application Description.....	11
3.1 Receptacle connector.....	11
3.1.1 Delivery condition.....	11
3.1.2 Contact loading of the receptacle housing inserts.....	14
3.1.3 Load inserts into the receptacle housing carrier/lock the secondary locking device.....	15
3.1.4 Unload inserts from the receptacle housing carrier/ unlock the secondary locking device.....	18
3.1.5 Extracting the contacts.....	19
3.2 Tab connector.....	20
3.2.1 Delivery condition.....	20
3.2.2 Contact loading.....	24
3.2.3 Locking the secondary locking device.....	25
3.2.4 Unlocking the secondary locking device.....	27
3.2.5 Extracting the contacts.....	29
3.2.6 Mounting of the tab housing.....	30
3.3 Interconnection of the coupling.....	32
3.3.1 Mating.....	32
3.3.2 Unmating.....	35



te.com

**APPLICATION SPECIFICATION
VERARBEITUNGSSPEZIFIKATION**

AMP MCP1.5k™/ AMP MCP2.8™
Receptacle connector and Tab housing for
1,5mm/2,8mm Tab, 36/25 pos., unsealed

**114-18663
Rev. B**

Inhaltsverzeichnis

1. Allgemein.....	4
1.1 Zweck.....	4
1.2 Kundenzeichnung.....	4
1.3 Produktspezifikation.....	4
2. Produkt darstellung.....	5
2.1 Buchsensteckergehäuse.....	5
2.1.1 Kontaktsystem.....	7
2.2 Flachsteckergehäuse.....	8
2.2.1 Kontaktsystem.....	10
3. Verarbeitungshinweise.....	11
3.1 Buchenstecker.....	11
3.1.1 Lieferzustand.....	11
3.1.2 Bestücken der Buchsengehäuse Einsätze mit Kontakten.....	14
3.1.3 Bestücken der Buchsengehäuse Träger mit Einsätzen/ Verriegeln der 2. Kontaktsicherung.....	15
3.1.4 Herausnehmen der Einsätze aus dem Buchsengehäuse Träger/ entriegeln der 2. KoSi.....	18
3.1.5 Ausdrücken der Kontakte.....	19
3.2 Flachsteckergehäuse.....	20
3.2.1 Lieferzustand.....	20
3.2.2 Bestücken mit Kontakten.....	24
3.2.3 Verriegelung der 2. Kontaktsicherung.....	25
3.2.4 Entriegelung der 2. Kontaktsicherung.....	27
3.2.5 Ausdrücken der Kontakte.....	29
3.2.6 Befestigung des Flachsteckergehäuses.....	30
3.3 Verbindung der Kupplung.....	32
3.3.1 Stecken.....	32
3.3.2 Ziehen.....	35



te.com

**APPLICATION SPECIFICATION
VERARBEITUNGSSPEZIFIKATION**

AMP MCP1.5k™/ AMP MCP2.8™
Receptacle connector and Tab housing for
1,5mm/2,8mm Tab, 36/25 pos., unsealed

**114-18663
Rev. B**

1. GENERAL

1.1 Purpose

This specification includes the guidelines for the application and the mounting of the named connector and its accessories.

1.2 Customer Drawing

For dimensions, materials and surfaces see topical valid customer drawings.

1.3 Product Specification

This application specification is valid for the products specified in product specification 108-18957. This product specification provides a description of the electrical and mechanical properties of this connector. Further the topical valid product- and application specification of the contact system have to be observed.

1. ALLGEMEIN

1.1 Zweck

Diese Spezifikation beinhaltet die Richtlinien zur Montage der genannten Steckverbindung und deren Zubehör.

1.2 Kundenzzeichnung

Maße, Werkstoffe und Oberflächenangaben sind den jeweils aktuellen gültigen Kundenzzeichnungen zu entnehmen.

1.3 Produktspezifikation

Diese Verarbeitungsspezifikation ist gültig für die nach Produktspezifikation 108-18957 spezifizierten Produkte. In dieser Produktspezifikation sind die mechanischen und elektrischen Eigenschaften der Steckverbinder beschrieben. Weiterhin sind die aktuellen gültigen Produkt- und Verarbeitungsspezifikationen des Kontaktsystems zu beachten.

2. PRODUCT DESCRIPTION

2.1. Receptacle connector

The receptacle connectors are shown in pictures 2.1.1. (25 pos) and 2.1.2. (36 pos)

The connectors consists of a receptacle housing carrier (1), a lever (2) and corresponding receptacle housing inserts (3).

The receptacle connector must only be used fully loaded, i.e. for the 25 pos connector, one 7 pos and one 18 insert must be used (see picture 2.1.1) and for the 36 pos connector, two 9 pos inserts and one 18 pos insert must be used (see picture 2.1.2).

An Application as shown with picture 2.1.3 is not allowed!

All receptacle connectors have multiple coding versions for mating with the tab housing.

2. PRODUKT DARSTELLUNG

2.1. Buchsensteckergehäuse

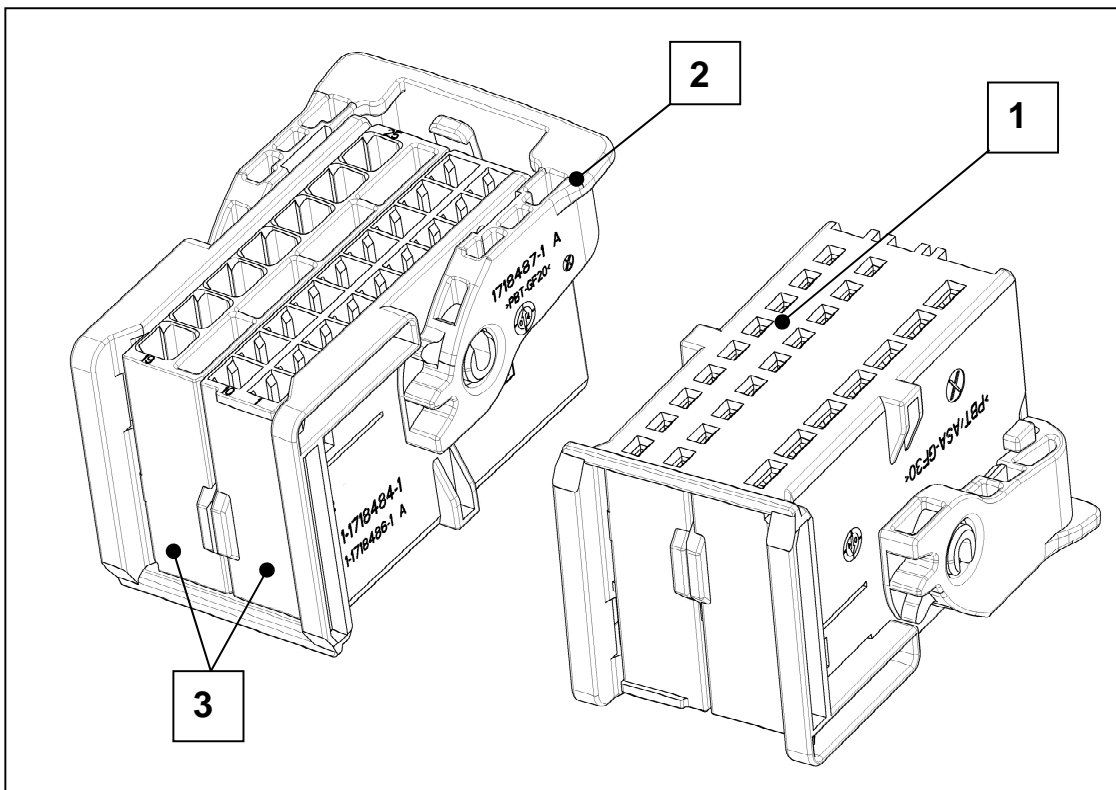
In Abb. 2.1.1 ist der 25pol. und in Abb. 2.1.2. der 36pol. Buchsenstecker dargestellt.

Die Buchsenstecker bestehen aus einem Buchsengehäuse Träger (1), dem Hebel (2), und den entsprechenden Buchsengehäuse Einsätzen (3).

Der Buchsenstecker darf ausschließlich voll bestückt verwendet werden. Das heißt, beim 25pol. Buchsenstecker, muß ein 7pol. und ein 18pol. Einsatz (siehe Abb. 2.1.1) und beim 36pol. Buchsenstecker, müssen zwei 9pol. und ein 18pol. Einsatz verwendet werden (siehe Abb. 2.1.2).

Eine Verwendung wie in Abb. 2.1.3 dargestellt ist nicht zulässig!

Alle Buchsenstecker haben Mehrfach- Kodierungen für das Stecken mit dem Flachsteckergehäuse.



Picture / Abbildung 2.1.1

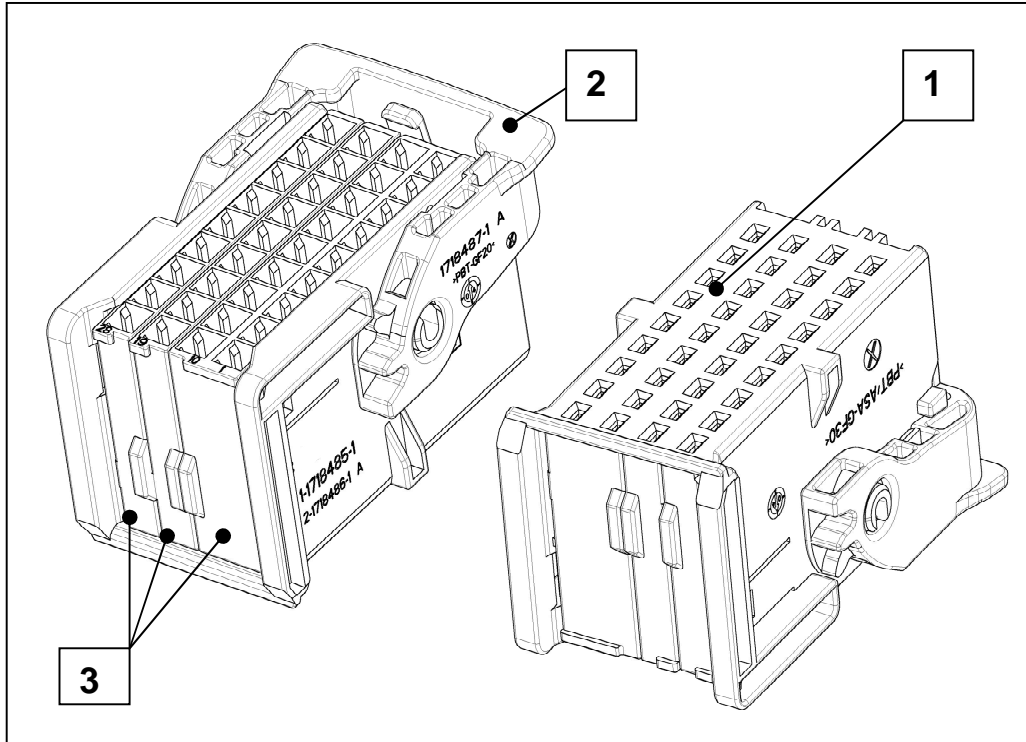


te.com

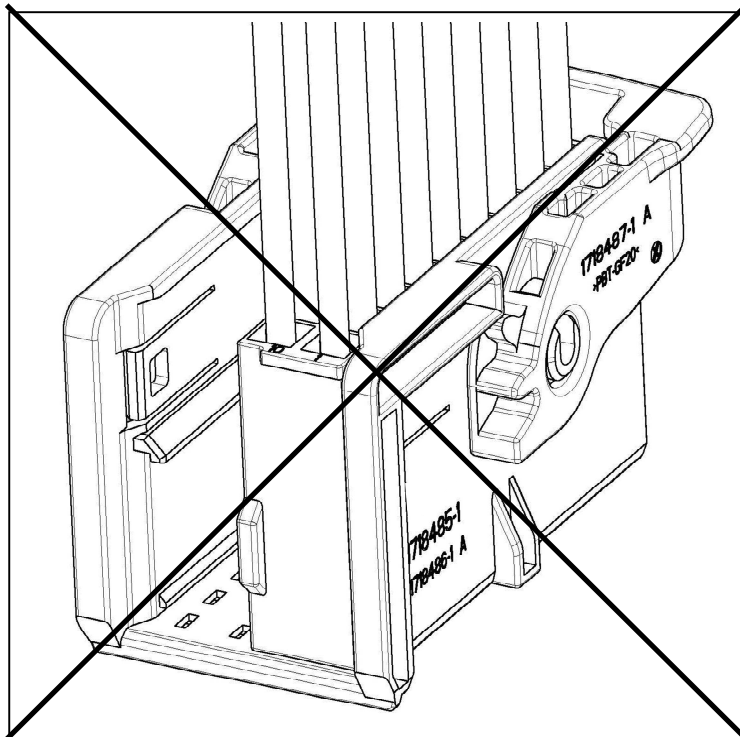
**APPLICATION SPECIFICATION
VERARBEITUNGSSPEZIFIKATION**

AMP MCP1.5k™/ AMP MCP2.8™
Receptacle connector and Tab housing for
1,5mm/2,8mm Tab, 36/25 pos., unsealed

**114-18663
Rev. B**



Picture / Abbildung 2.1.2



Picture / Abbildung 2.1.3



te.com

APPLICATION SPECIFICATION VERARBEITUNGSSPEZIFIKATION

AMP MCP1.5k™/ AMP MCP2.8™
Receptacle connector and Tab housing for
1,5mm/2,8mm Tab, 36/25 pos., unsealed

114-18663
Rev. B

2.1.1 Contact system

The following two contact systems are used for the receptacle housing described in this specification:

AMP MCP2.8™ (7x)
AMP MCP1.5K™ (18x), (36x)

Both contact systems have to be used **without** single wire seal (SWS).

Closer information on the contact systems can be found in valid customers drawings and from product and application specifications.

AMP MCP2.8:
Customer drawing: 1355036
Product specification: 108-18513-1
Application specification: 114-18148
Extraction tool: 929039-1

AMP MCP1.5K:
Customer drawing: 1241436
Product specification: 108-18716
Application specification: 114-18386
Extraction tool: 1-1579007-1

2.1.1 Kontaktsystem

Bei der in der Spezifikation beschriebene Buchsengehäuse kommen folgenden zwei Kontaktsysteme zum Einsatz:

AMP MCP2.8™ (7x)
AMP MCP1.5K™ (18x), (36x)

Beide Kontaktsysteme sind **ohne** Einzeldichtungssystem (EDS) einzusetzen.

Nähere Informationen zu den Kontaktsystemen sind den gültigen Kundenzeichnungen, Produkt- und Verarbeitungsspezifikationen zu entnehmen.

AMP MCP2.8:
Kundenzeichnung: 1355036
Produktspezifikation: 108-18513
Verarbeitungsspezifikation: 114-18148-1
Ausdrückwerkzeug: 929039-1

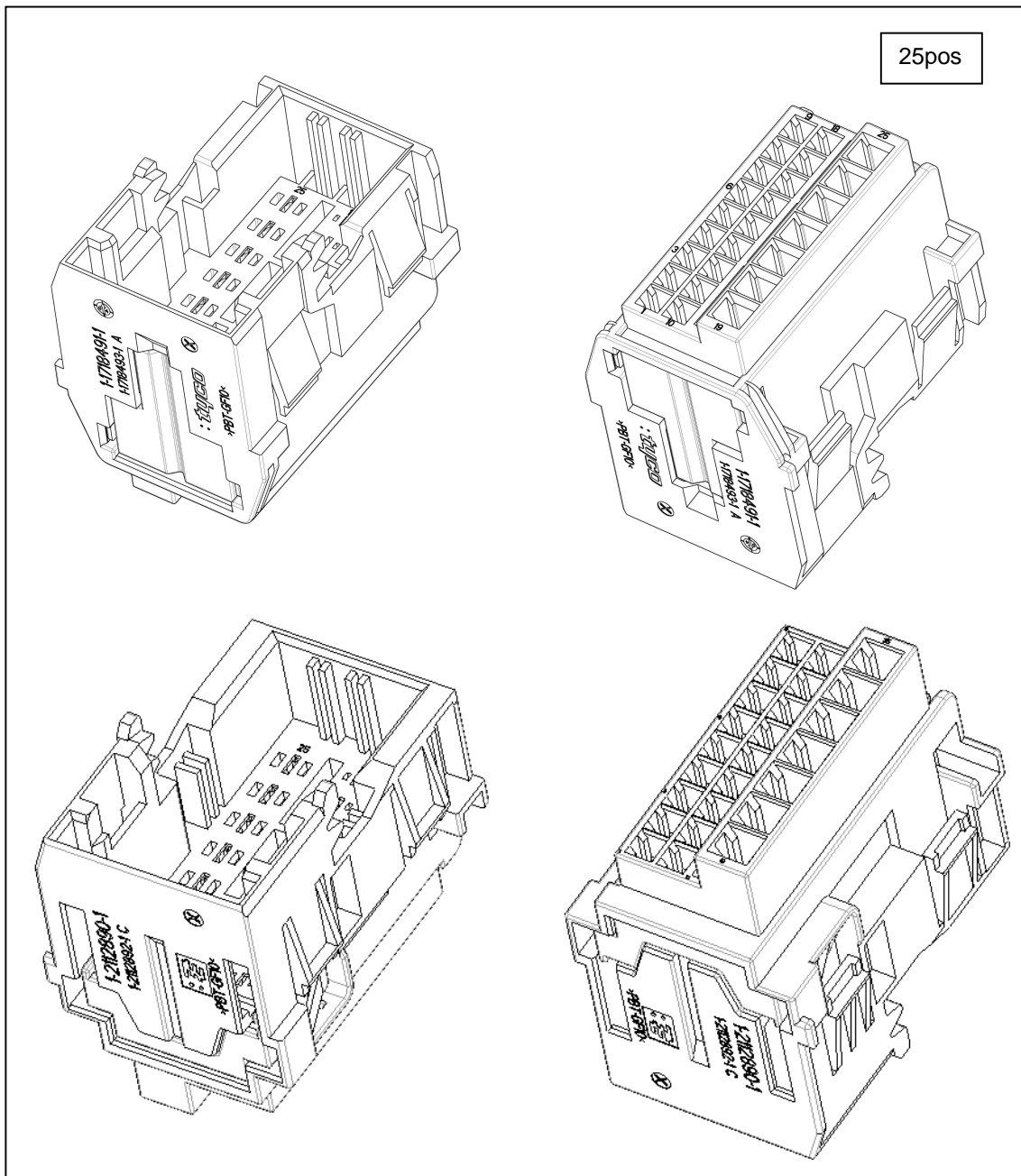
AMP MCP1.5K:
Kundenzeichnung: 1241436
Produktspezifikation: 108-18716
Verarbeitungsspezifikation: 114-18386
Ausdrückwerkzeug: 1-1579007-1

2.2. Tab connector

The tab connectors are shown in pictures 2.2.1 (25pos) and 2.2.2 (36pos).
A tab connector consists of a tab housing (1) and an integrated secondary locking device (2).

2.2. Flachsteckergehäuse

In Abbildung 2.2.1 (25pol) und 2.2.2. (36pol) sind die Flachsteckergehäuse dargestellt.
Ein Flachsteckergehäuse besteht aus einem Flachsteckergrundgehäuse (1) und einer integrierten zweiten Kontaktsicherung (2).



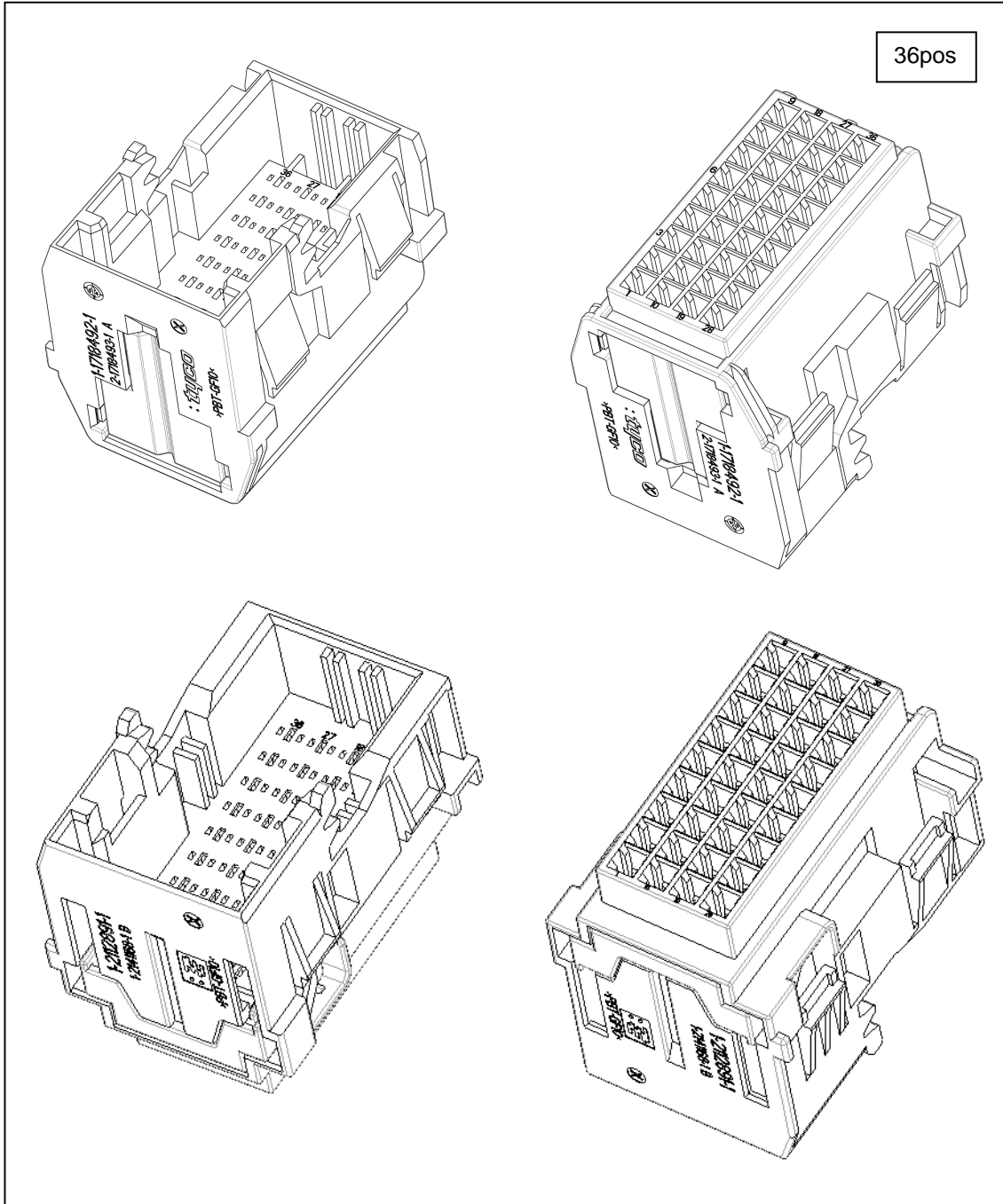


te.com

**APPLICATION SPECIFICATION
VERARBEITUNGSSPEZIFIKATION**

AMP MCP1.5k™/ AMP MCP2.8™
Receptacle connector and Tab housing for
1,5mm/2,8mm Tab, 36/25 pos., unsealed

**114-18663
Rev. B**





te.com

**APPLICATION SPECIFICATION
VERARBEITUNGSSPEZIFIKATION**

AMP MCP1.5k™/ AMP MCP2.8™
Receptacle connector and Tab housing for
1,5mm/2,8mm Tab, 36/25 pos., unsealed

**114-18663
Rev. B**

2.2.1 Contact system

The following two Contact systems are used for the tab housing described in this specification:

2,8x 0,8mm Tab (7x)
1,6x 0,6mm Tab (18x), (36x)

Both contact systems have to be used **without** single wire seals (SWS).

Closer information on the contact systems can be found in valid customers drawings and from product and application specifications.

2,8 x 0,8mm Tab:

Customer drawing: 1355052
Product specification: 108-18063
Application specification: 114-18051
Extraction tool: 968107-1

1,6x 0,6mm Tab:

Customer drawing: 1355055
Product specification: 108-18331
(in work)
Application specification: 114-18082
Extraction tool: 726534-1

2.2.1 Kontaktsystem

Bei der in der Spezifikation beschriebene Flachsteckergehäuse kommen folgenden zwei Kontaktsysteme zum Einsatz:

2,8x 0,8mm Flachstecker (7x)
1,6x 0,6mm Flachstecker (18x), (36x)

Beide Kontaktsysteme sind **ohne** Einzeldichtungssystem (EDS) einzusetzen.

Nähere Informationen zu den Kontaktsystemen sind den gültigen Kundenzeichnungen, Produkt- und Verarbeitungsspezifikationen zu entnehmen.

2,8x 0,8mm Flachstecker:

Kundenzeichnung: 1355052
Produktspezifikation: 108-18063
Verarbeitungsspezifikation: 114-18051
Ausdrückwerkzeug: 968107-1

1,6x 0,6mm Flachstecker:

Kundenzeichnung: 1355055
Produktspezifikation: 108-18331
(in work)
Verarbeitungsspezifikation: 114-18082
Ausdrückwerkzeug: 726534-1



te.com

**APPLICATION SPECIFICATION
VERARBEITUNGSSPEZIFIKATION**

AMP MCP1.5k™/ AMP MCP2.8™
Receptacle connector and Tab housing for
1,5mm/2,8mm Tab, 36/25 pos., unsealed

**114-18663
Rev. B**

3. APPLICATION DESCRIPTION

3.1 Receptacle connector

3.1.1 Delivery condition

Receptacle housing carrier:

The delivery condition of the receptacle housing carrier is shown in picture 3.1.1. (25pos) and 3.1.2 (36pos).

Attention:

The lever is in final locked position, which has to be closed in every other process than mating.

3. VERARBEITUNGSHINWEISE

3.1 Buchsenstecker

3.1.1 Lieferzustand

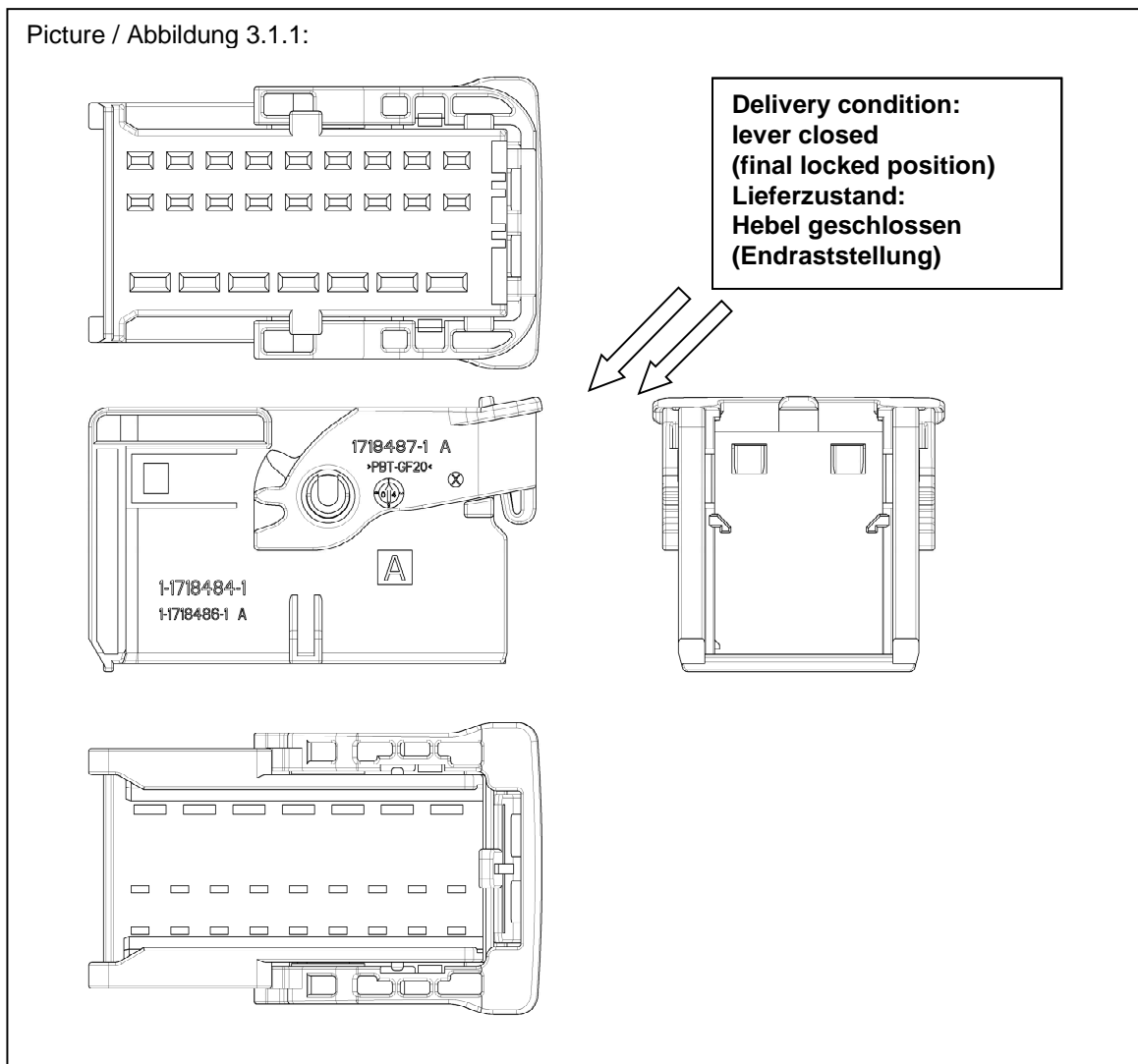
Buchsengehäuse Träger:

Der Lieferzustand des Buchsengehäuse Trägers 25pol. ist im Bild 3.1.1 und 36pol. im Bild 3.1.2 dargestellt.

Achtung:

Der Hebel ist in verriegelter Stellung, diese Stellung darf während keinem anderen Prozeß außer beim Steckvorgang verlassen werden.

Picture / Abbildung 3.1.1:





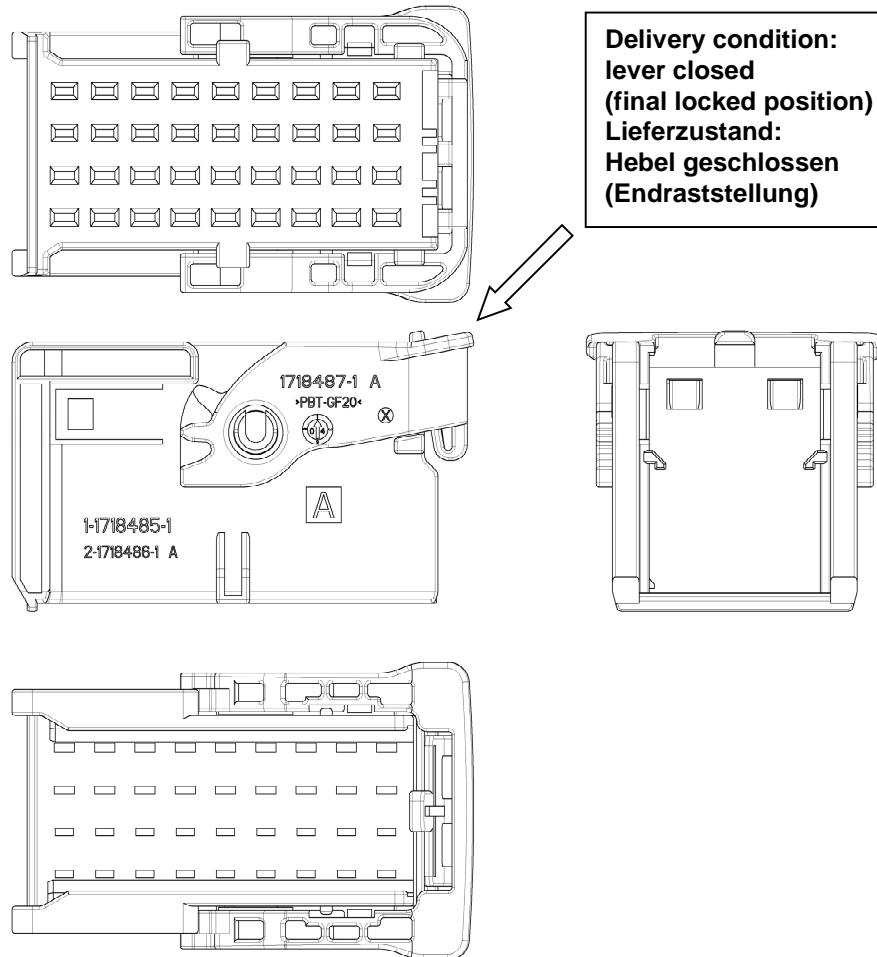
te.com

**APPLICATION SPECIFICATION
VERARBEITUNGSSPEZIFIKATION**

AMP MCP1.5k™/ AMP MCP2.8™
Receptacle connector and Tab housing for
1,5mm/2,8mm Tab, 36/25 pos., unsealed

**114-18663
Rev. B**

Picture / Abbildung 3.1.2:



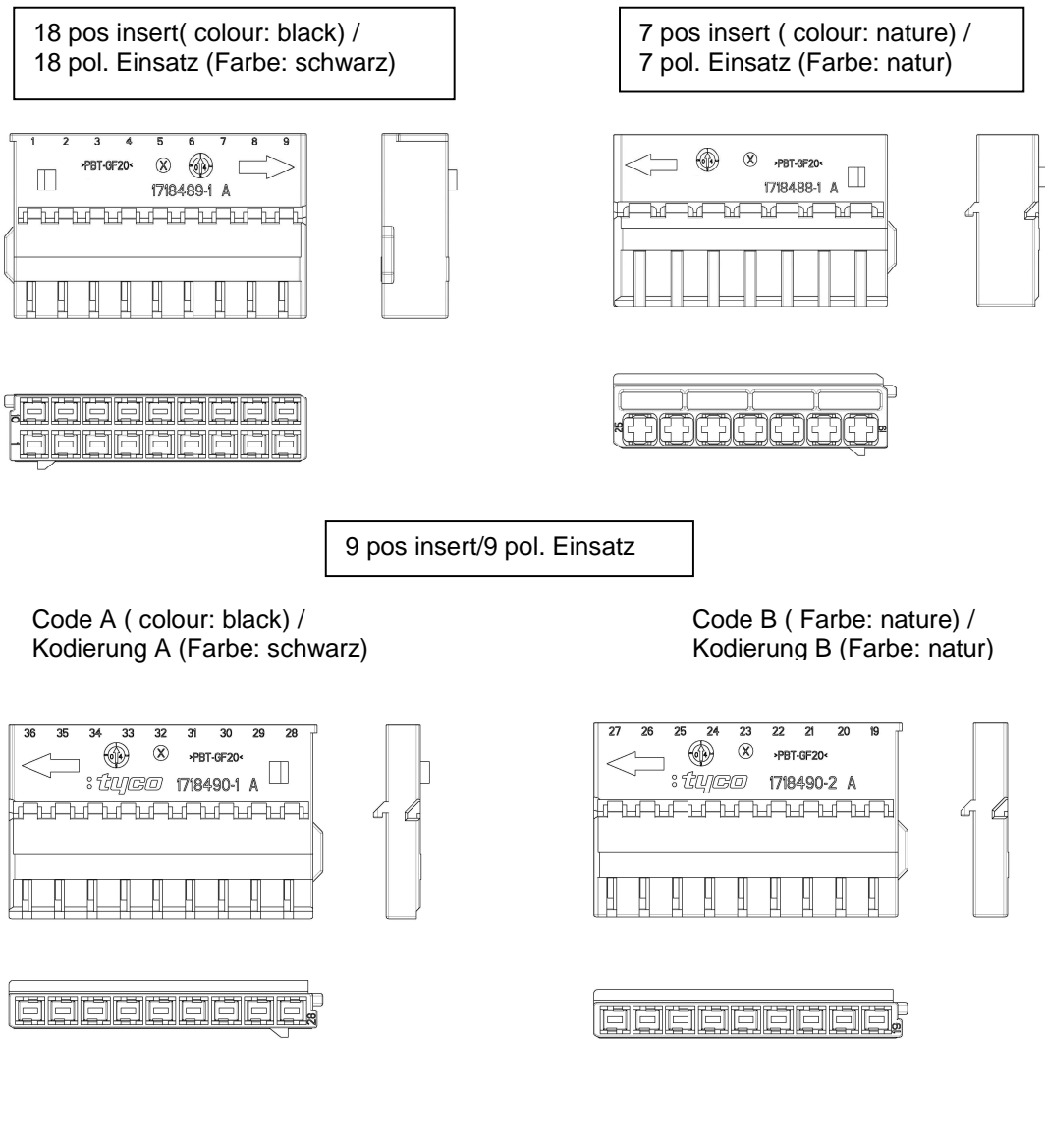
Receptacle housing inserts:

The delivery condition of the receptacle housing inserts (7pos, 9pos and 18pos) is shown in picture 3.1.3.

Buchsengehäuse Einsätze:

Der Lieferzustand der Buchsengehäuse Einsätze (7pol., 9pol. und 18pol.) sind im Bild 3.1.3. dargestellt.

Picture / Abbildung 3.1.3:



3.1.2 Contact loading of the receptacle housing inserts

When loading the inserts with terminals, it is of great importance that the orientation is as shown in picture 3.1.4 .

With the correct orientation the locking is signalised by a stop and a metallic click sound, the contacts incl. crimps are then completely located in the cavities.

Attention:

Inserts can only be loaded with terminals, as shown in picture 3.1.4!

3.1.2 Bestücken der Buchsengehäuse Einsätze mit Kontakten

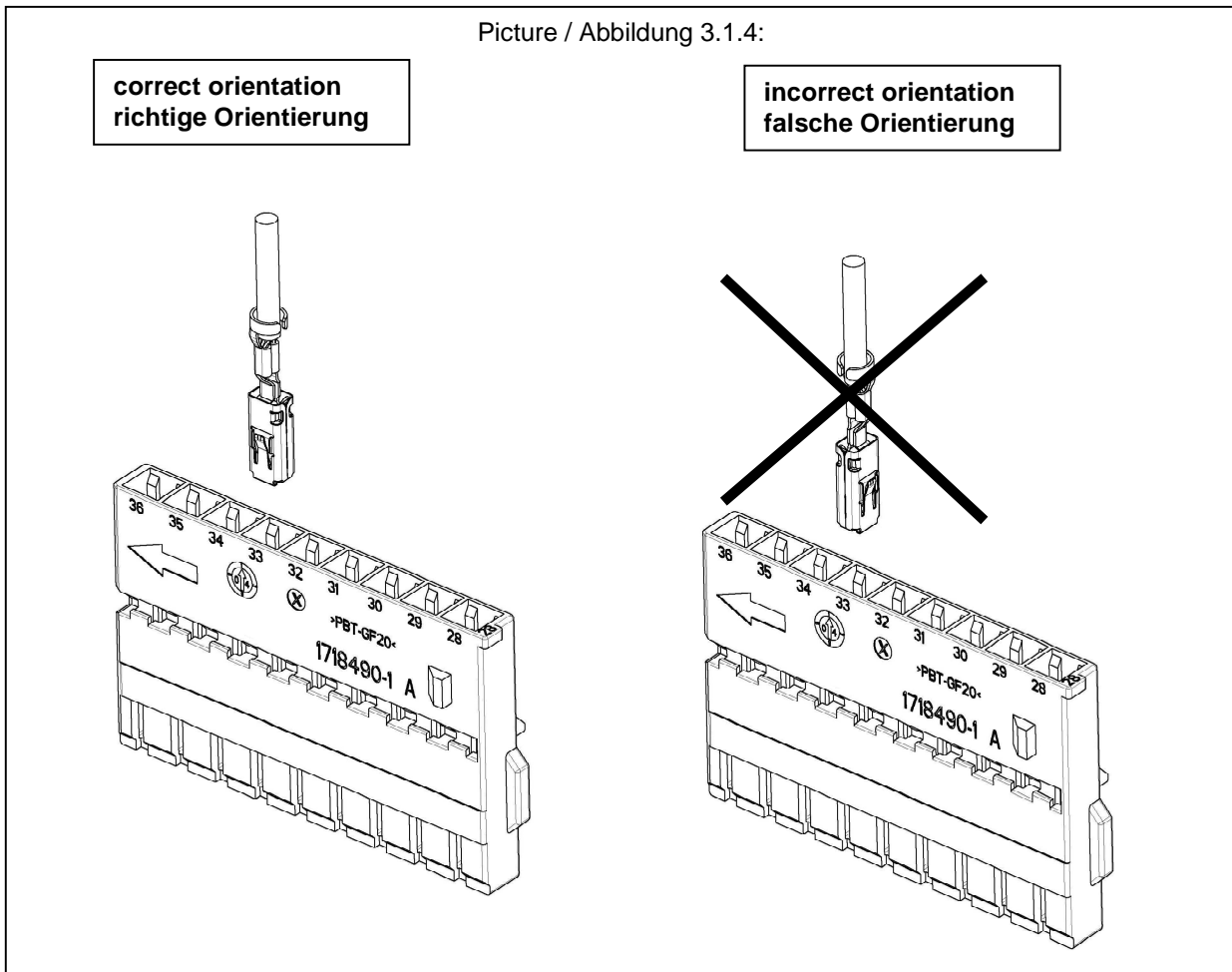
Auf die richtige Orientierung der Kontakte, wie in Abbildung 3.1.4 gezeigt, ist zu achten.

Ist die Orientierung korrekt, wird die Verrastung der Kontakte durch ihr Anstoßen in den Kammern gestoppt (wobei sich die Kontakte inkl. Crimps vollständig in den Kammern befinden) und durch ein metallisches "Klick"- Geräusch signalisiert.

Achtung:

Die Einsätze können ausschließlich wie in Abb. 3.1.4 gezeigt, mit Kontakten bestückt werden!

Picture / Abbildung 3.1.4:





te.com

APPLICATION SPECIFICATION VERARBEITUNGSSPEZIFIKATION

AMP MCP1.5k™/ AMP MCP2.8™

Receptacle connector and Tab housing for
1,5mm/2,8mm Tab, 36/25 pos., unsealed

114-18663

Rev. B

3.1.3 Load inserts into the receptacle housing carrier/lock the secondary locking device

The requirement for the assembly of the receptacle connector are inserts loaded with terminals as described in chapter 3.1.2.

The assembly sequence of the receptacle connector 25 pos is shown in picture 3.1.7 and 36 pos in picture 3.1.8.

The use of the right orientation and assembly sequence of the inserts is important at the assembly.

Therefore, all inserts have an "arrow" marking.

This arrow indicates the assembly direction.

It is important to pay attention, that the inserts must be assembled in arrow direction only.

Assembly sequence:

In the first step, the inserts must be mounted together as shown in pictures 3.1.7 and 3.1.8. This will be achieved by sliding the key of the insert into the slot of the next insert, so that a package will be created. If this is done properly the inserts are now fixed together.

No space between the inserts is allowed!

(see pic. 3.1.5 and 3.1.6)

The 7 pos and 18 pos inserts, that will be used in the 25 pos connector, are of different colours to make it easier to detect if inserts are not assembled properly.

For the same reason, the 9 pos code B insert is neutral colour while the 9 pos code A and the 18 pos inserts are black .

In the second step, this package will be slid completely into the carrier. Reaching the final position is signalled by a click sound.

The inner insert of the 36 pos variant will be blocked by the next insert in the assembly sequence.

Attention:

Slot and key of the carrier and inserts together form the secondary locking! This is the reason why it is impossible to load terminals into the inserts when step 1 or step 1+2 of the assembly sequence was realized.

3.1.3 Bestücken der Buchsengehäuse Träger mit Einsätzen/ Verriegeln der 2. Kontaktsicherung

Voraussetzung für die Montage des Buchsensteckers sind Einsätze, bestückt mit Kontakten wie in Kapitel 3.1.2 beschrieben.

Der Montageablauf des 25pol. Buchsensteckers wird in Abb. 3.1.7 und des 36pol. in Abb. 3.1.8 gezeigt.

Bei der Montage ist es wichtig, dass die richtige Orientierung und Reihenfolge der Einsätze eingehalten wird.

Deshalb haben alle Einsätze eine "Pfeil" – Kennzeichnung. Dieser Pfeil zeigt die Montagerichtung an. Es ist darauf zu achten, dass die Einsätze auch nur in Pfeilrichtung montiert werden.

Montageablauf:

Im 1. Schritt müssen die Einsätze zusammengesteckt werden, wie in Abb. 3.1.7 und 3.1.8 gezeigt. Das wird erreicht, indem Nut und Feder der Einsätze ineinander geschoben werden, sodass ein Paket entsteht. Wurde dies richtig ausgeführt, sind die Einsätze nun aneinander befestigt.

Kein Spalt ist zwischen den Einsätzen zulässig!

(Siehe Abb. 3.1.5 und 3.1.6).

Der 7 pol. und 18pol. Einsatz, welche im 25pol. Buchsenstecker verwendet werden, haben unterschiedliche Farben. Dies vereinfacht das Erkennen falsch montierter Einsätze.

Aus dem gleichen Grund ist die Farbe des 9pol. Einsatz mit Kodierung B „Natur“, während der 9pol. Einsatz mit Kodierung A und der 18pol. Einsatz „Schwarz“ sind.

Dieses Paket wird im 2. Schritt bis auf Anschlag in den Träger eingeschoben. Das Erreichen der Endraststellung wird durch ein "Klick" Geräusch signalisiert.

Bei der 36pol. Variante wird der innere Einsatz durch den in der Montage Reihenfolge nachfolgenden Einsatz im Träger festgehalten.

Achtung:

Nut und Feder am Träger und an den Einsätzen bilden zusammen die 2. Kontaktsicherung! Deshalb ist ein Bestücken der Einsätze mit Kontakten nicht möglich, wenn Schritt 1 bzw. Schritt 1+2 durchgeführt wurde.



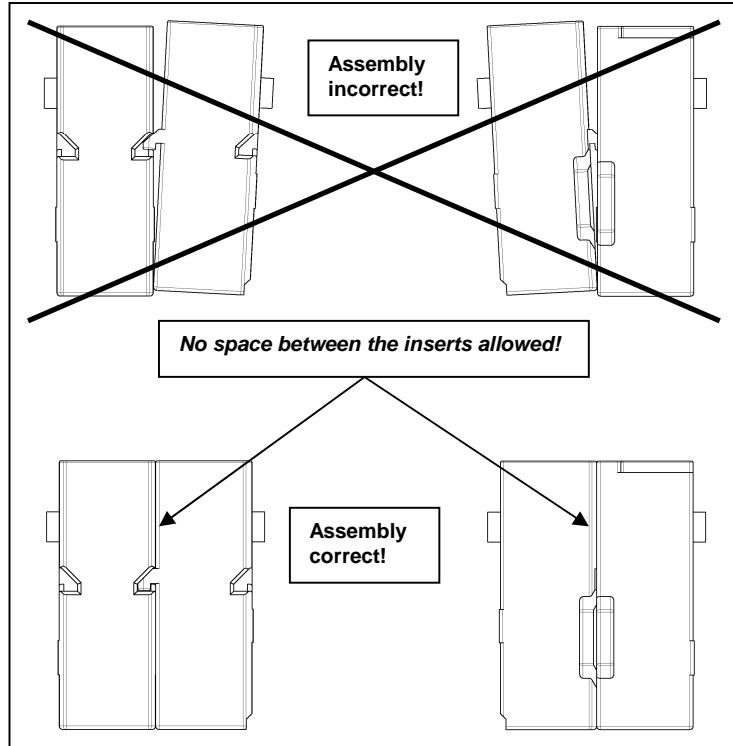
te.com

**APPLICATION SPECIFICATION
VERARBEITUNGSSPEZIFIKATION**

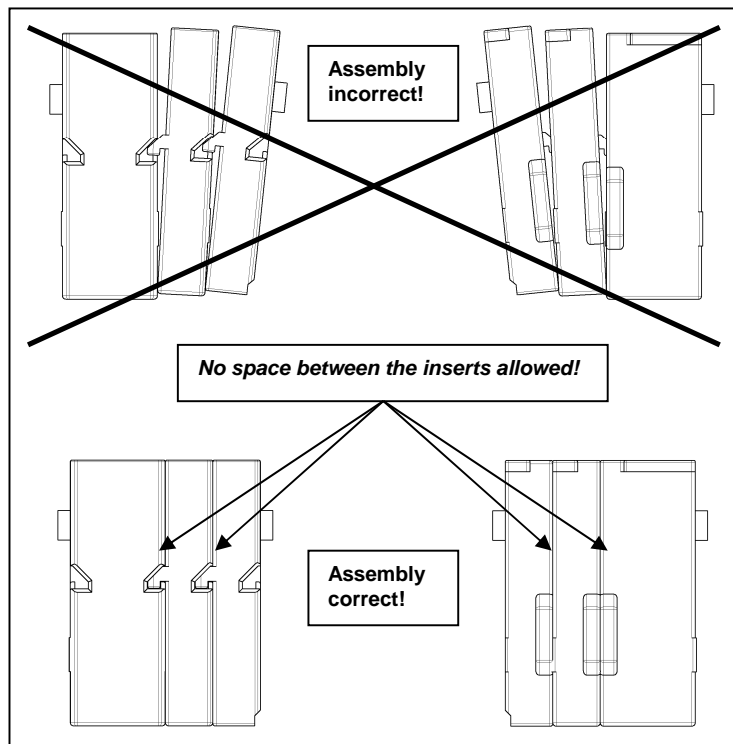
AMP MCP1.5k™/ AMP MCP2.8™
Receptacle connector and Tab housing for
1,5mm/2,8mm Tab, 36/25 pos., unsealed

**114-18663
Rev. B**

Picture/ Abbildung: 3.1.5
25pos./ pol.



Picture/ Abbildung: 3.1.6
36pos./ pol.





te.com

**APPLICATION SPECIFICATION
VERARBEITUNGSSPEZIFIKATION**

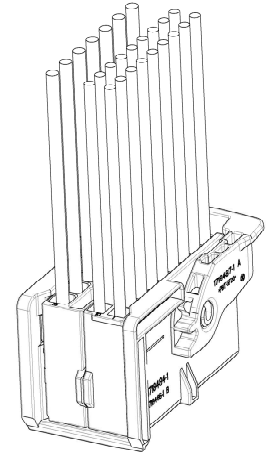
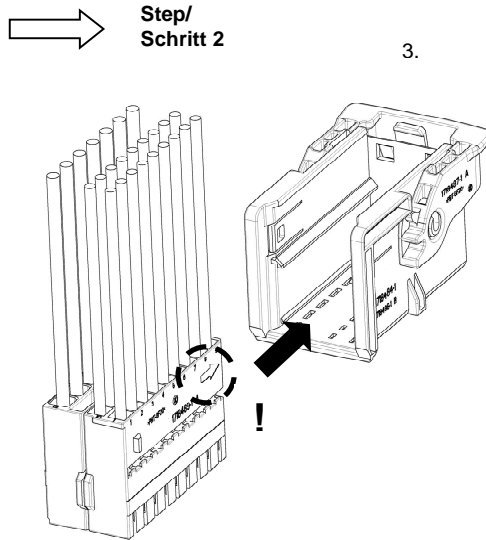
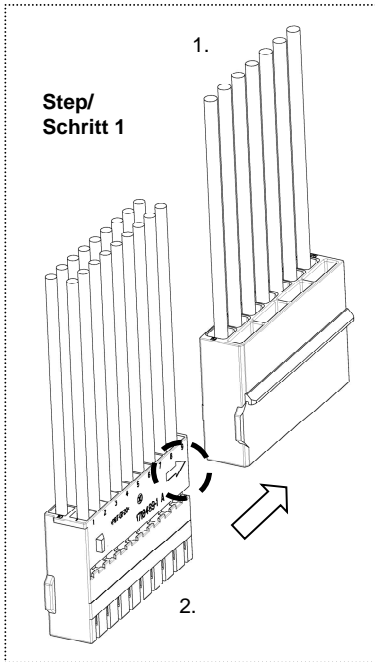
AMP MCP1.5k™/ AMP MCP2.8™
Receptacle connector and Tab housing for
1,5mm/2,8mm Tab, 36/25 pos., unsealed

**114-18663
Rev. B**

1. P/n 1718488 (7pos.)
2. P/n 1718489 (18pos.)
3. P/n 1718484 (Assy)

Picture / Abbildung 3.1.7:

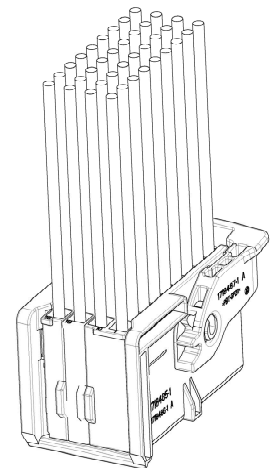
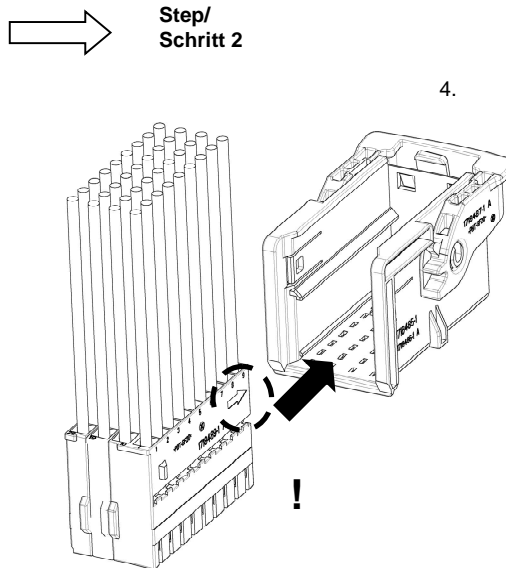
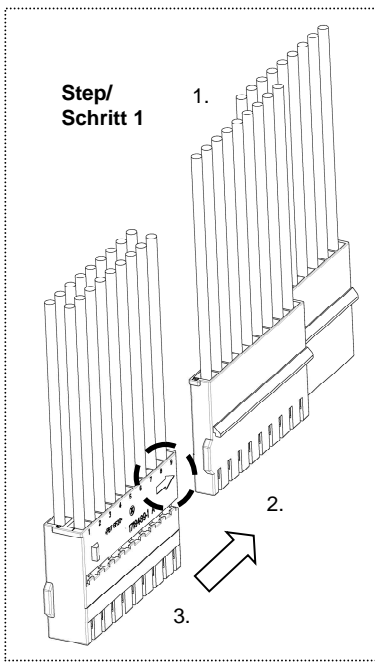
25pos.



1. P/N 1718490-1 (9pos.)
2. P/N 1718490-2 (9pos.)
3. P/n 1718489 (18pos.)
4. P/n 1718485 (Assy)

Picture / Abbildung 3.1.8:

36pos.



3.1.4 Unload inserts from the receptacle housing carrier/ unlock the secondary locking device

With the help of a simple aid or tool (for instance a suitable screwdriver) the locking feature between insert and carrier can be unlocked.

It is important, to remove the inserts in reversed sequence then the assembly, which means always starting with the 18pos insert.

Precautions must be taken in order not to damage the locking latch of the carrier. Firstly, the tool must at all times be aligned with the axis of the insert and secondly the distance "x" must not exceed 3 mm as shown in picture 3.1.5.1, just to make room for the tip of the screwdriver.

Now, the insert can be removed from the carrier. A very gentle push at the wires in the direction shown in picture 3.1.5.1 will slide the insert out of the carrier.

3.1.4 Herausnehmen der Einsätze aus dem Buchsengehäuse Träger/ entriegeln der 2. KoSi

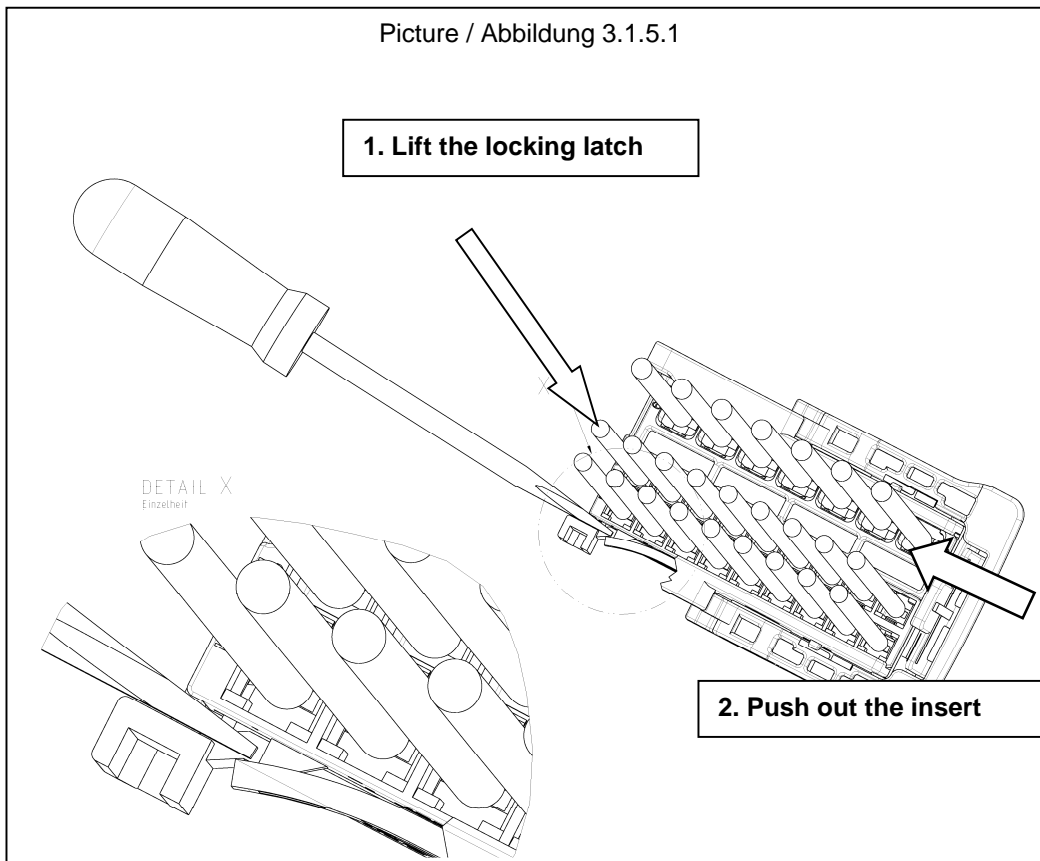
Unter Verwendung eines einfachen Hilfsmittels bzw. Werkzeuges (z.B. eines passenden Schraubendrehers) wird die Verriegelung zwischen Einsatz und Träger gelöst.

Bei der Demontage ist es wichtig, die Einsätze in umgekehrter Reihenfolge herauszunehmen, d.h. es muss immer mit dem 18pol. Einsatz begonnen werden.

Damit die Verriegelungslasche am Träger nicht beschädigt wird, muss folgendes beachtet werden. Erstens, das Hilfswerkzeug muss immer parallel zu den Einsätzen sein und zweitens der Abstand „x“ darf nicht 3mm überschreiten wie dargestellt in Abb. 3.1.5.1. Es soll nur Platz für die Spitze des Hilfswerkzeuges geschaffen werden.

Jetzt, kann der Einsatz aus dem Träger herausgenommen werden. Ein behutsamer Stoß an den Leitungen in Pfeilrichtung, wie in Abb. 3.1.5.1 gezeigt, lässt den Einsatz aus dem Träger gleiten.

Picture / Abbildung 3.1.5.1





te.com

APPLICATION SPECIFICATION VERARBEITUNGSSPEZIFIKATION

AMP MCP1.5k™/ AMP MCP2.8™

Receptacle connector and Tab housing for
1,5mm/2,8mm Tab, 36/25 pos., unsealed

114-18663
Rev. B

3.1.5 Extracting the contacts

Before extracting single socket contacts, the insert has to be removed from the receptacle housing carrier, as described in chapter 3.1.4 and shown in picture 3.1.5.1.

See application specification for each socket contact for correct information about extracting tools.

The tool has to be inserted from connection side into the cavity until full stop and this will unlock the primary locking of the contact. Keep the extraction tool in this position and at the same time gently pull the cable and then the contact will be extracted from the cavity.

Note:

Do not pull at the cable before unlocking the contact with the extraction tool!

3.1.5 Ausdrücken der Kontakte

Um einzelne Kontakte auszubauen, muss zuerst der entsprechende Einsatz aus dem Buchsengehäuse Träger herausgenommen werden, wie in Kapitel 3.1.4 beschrieben und in Abb. 3.1.5.1 gezeigt.

Geeignete Entriegelungs- bzw. Ausdrückwerkzeuge sind der Verarbeitungsspezifikation des Kontaktes zu entnehmen.

Das Werkzeug wird von der Kontaktierungsseite in die betreffende Gehäusekammer bis zum Anschlag eingeschoben; der Kontakt wird dadurch entriegelt. Das Werkzeug verbleibt in dieser Stellung und der Kontakt kann nun durch behutsames Ziehen an der Leitung entnommen werden.

Hinweis:

Keinesfalls darf vor der Kontaktentriegelung mit dem Entriegelungswerkzeug an der Leitung gezogen werden!



te.com

**APPLICATION SPECIFICATION
VERARBEITUNGSSPEZIFIKATION**

AMP MCP1.5k™/ AMP MCP2.8™
Receptacle connector and Tab housing for
1,5mm/2,8mm Tab, 36/25 pos., unsealed

**114-18663
Rev. B**

3.2 Tab connector

3.2.1 Delivery condition

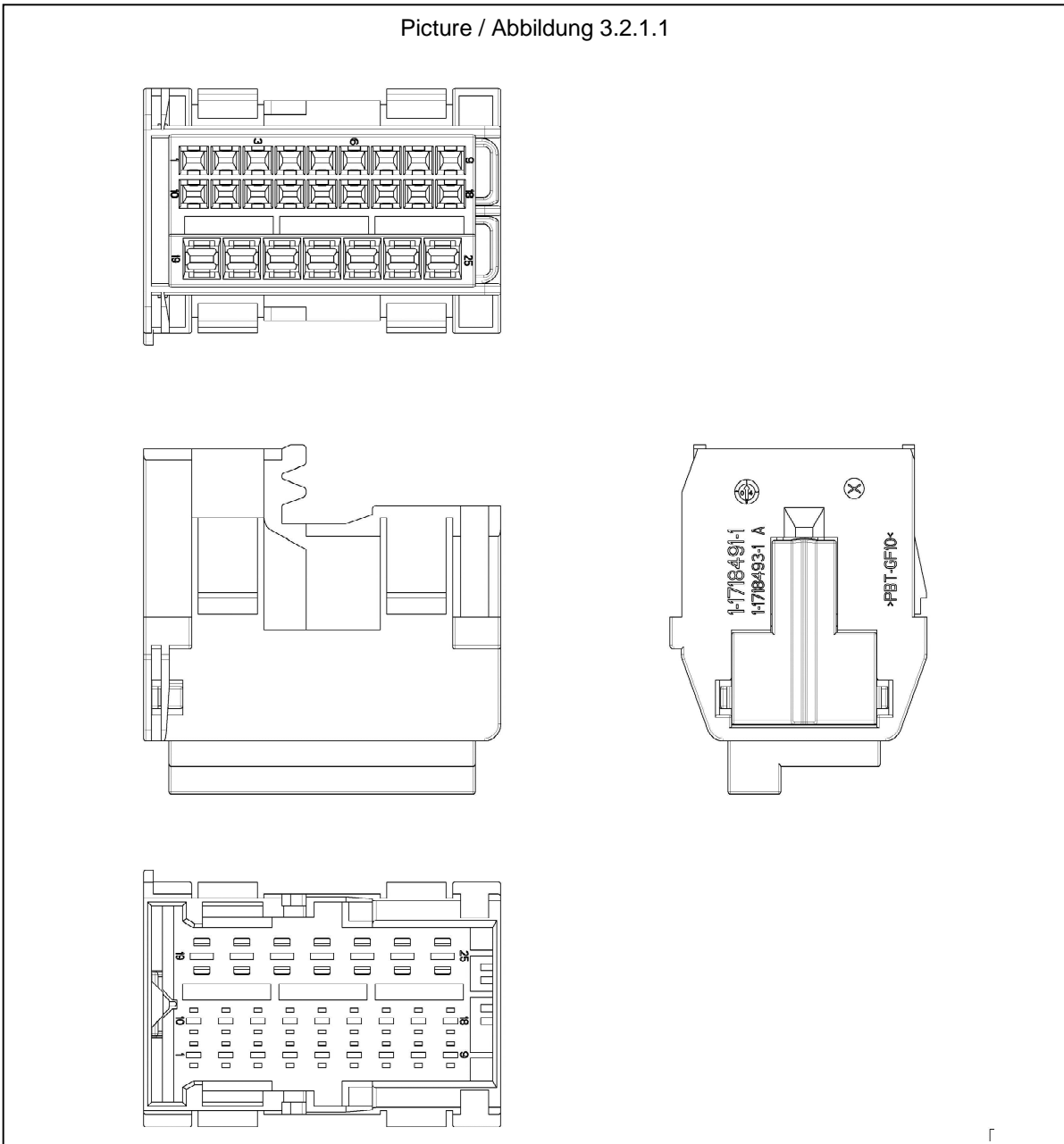
The delivery condition of the tab housings (25 pos and 36 pos) is shown in picture 3.2.1.1, 3.2.1.2, 3.2.1.3 and 3.2.1.4.

3.2 Flachsteckergehäuse

3.2.1 Lieferzustand

Der Lieferzustand der Flachsteckergehäuse (25pol und 36pol) ist in Abb. 3.2.1.1, 3.2.1.2, 3.2.1.3 und 3.2.1.4 dargestellt.

Picture / Abbildung 3.2.1.1





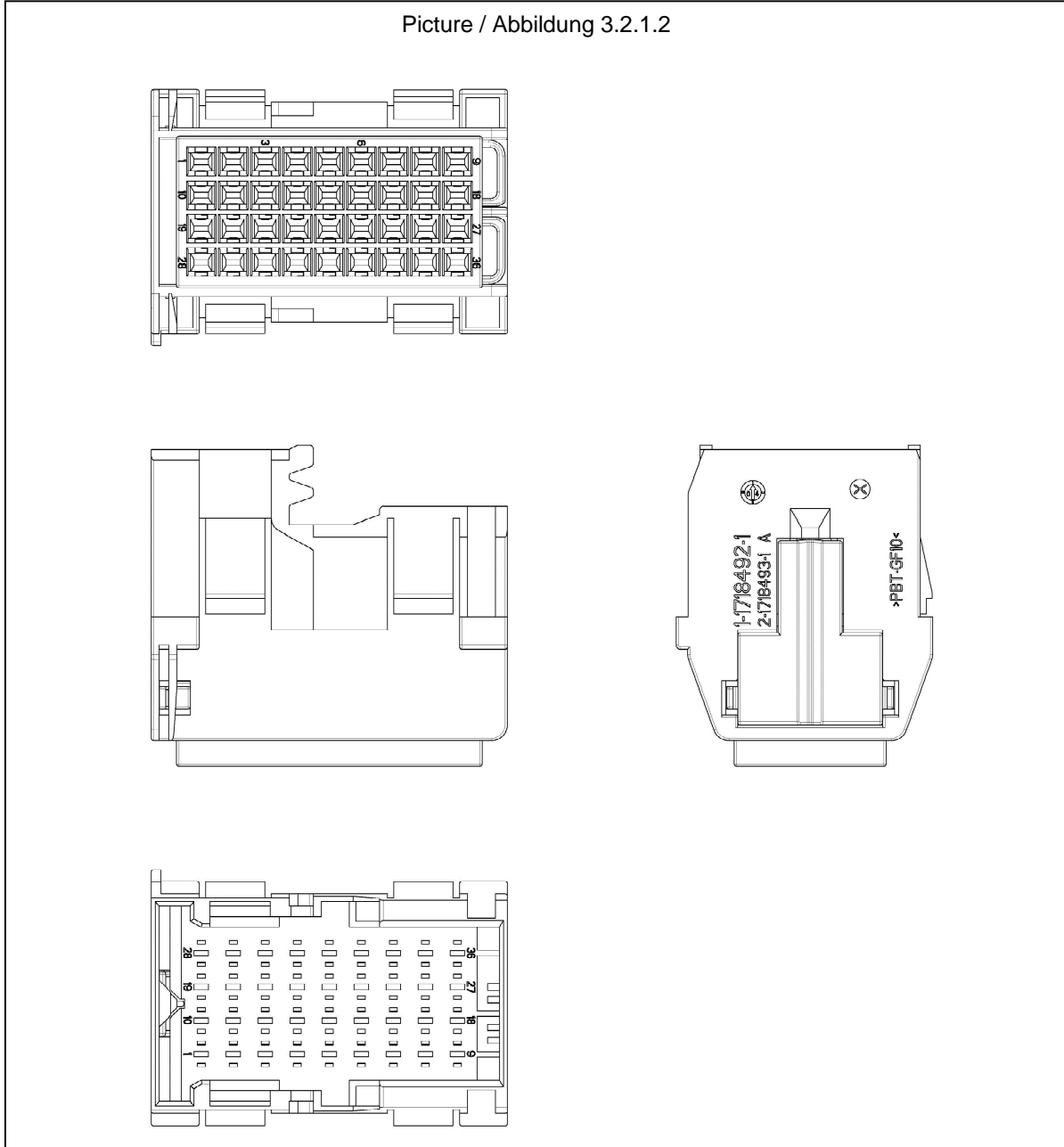
te.com

**APPLICATION SPECIFICATION
VERARBEITUNGSSPEZIFIKATION**

AMP MCP1.5k™/ AMP MCP2.8™
Receptacle connector and Tab housing for
1,5mm/2,8mm Tab, 36/25 pos., unsealed

**114-18663
Rev. B**

Picture / Abbildung 3.2.1.2





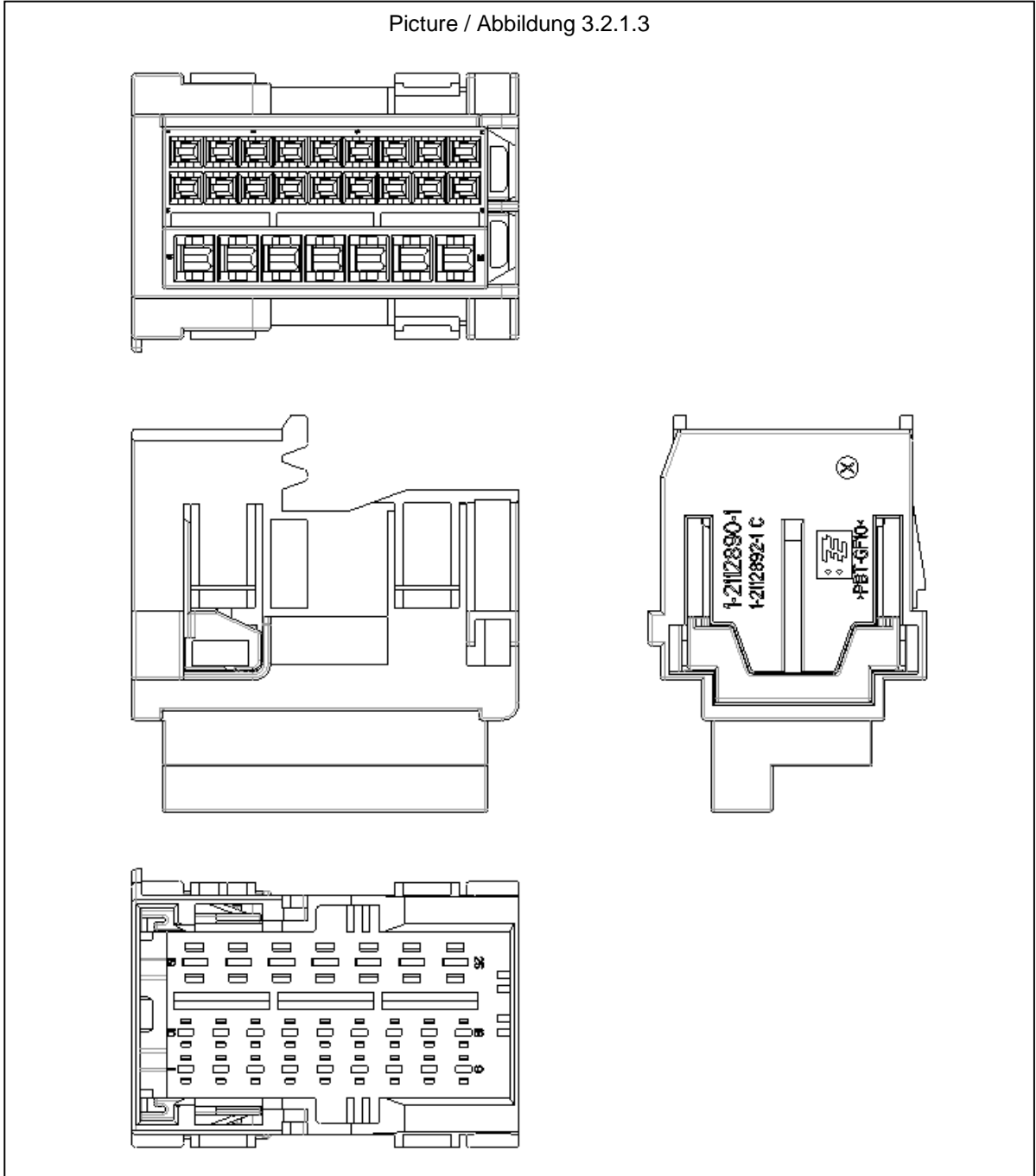
te.com

**APPLICATION SPECIFICATION
VERARBEITUNGSSPEZIFIKATION**

AMP MCP1.5k™/ AMP MCP2.8™
Receptacle connector and Tab housing for
1,5mm/2,8mm Tab, 36/25 pos., unsealed

**114-18663
Rev. B**

Picture / Abbildung 3.2.1.3





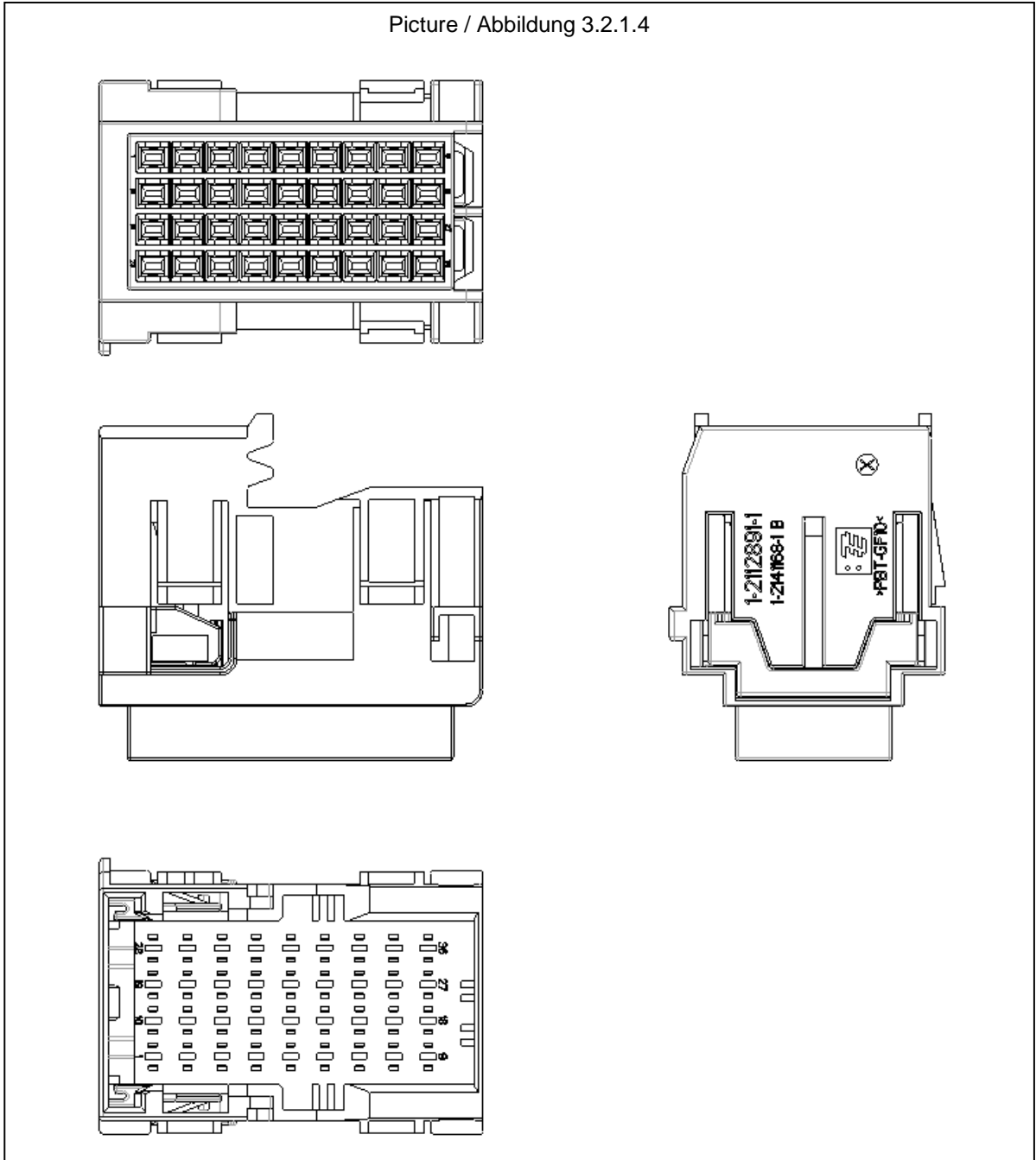
te.com

**APPLICATION SPECIFICATION
VERARBEITUNGSSPEZIFIKATION**

AMP MCP1.5k™/ AMP MCP2.8™
Receptacle connector and Tab housing for
1,5mm/2,8mm Tab, 36/25 pos., unsealed

**114-18663
Rev. B**

Picture / Abbildung 3.2.1.4



3.2.2 Contact loading

When loading the inserts with terminals, it is of great importance that the orientation is as shown in picture 3.2.2.

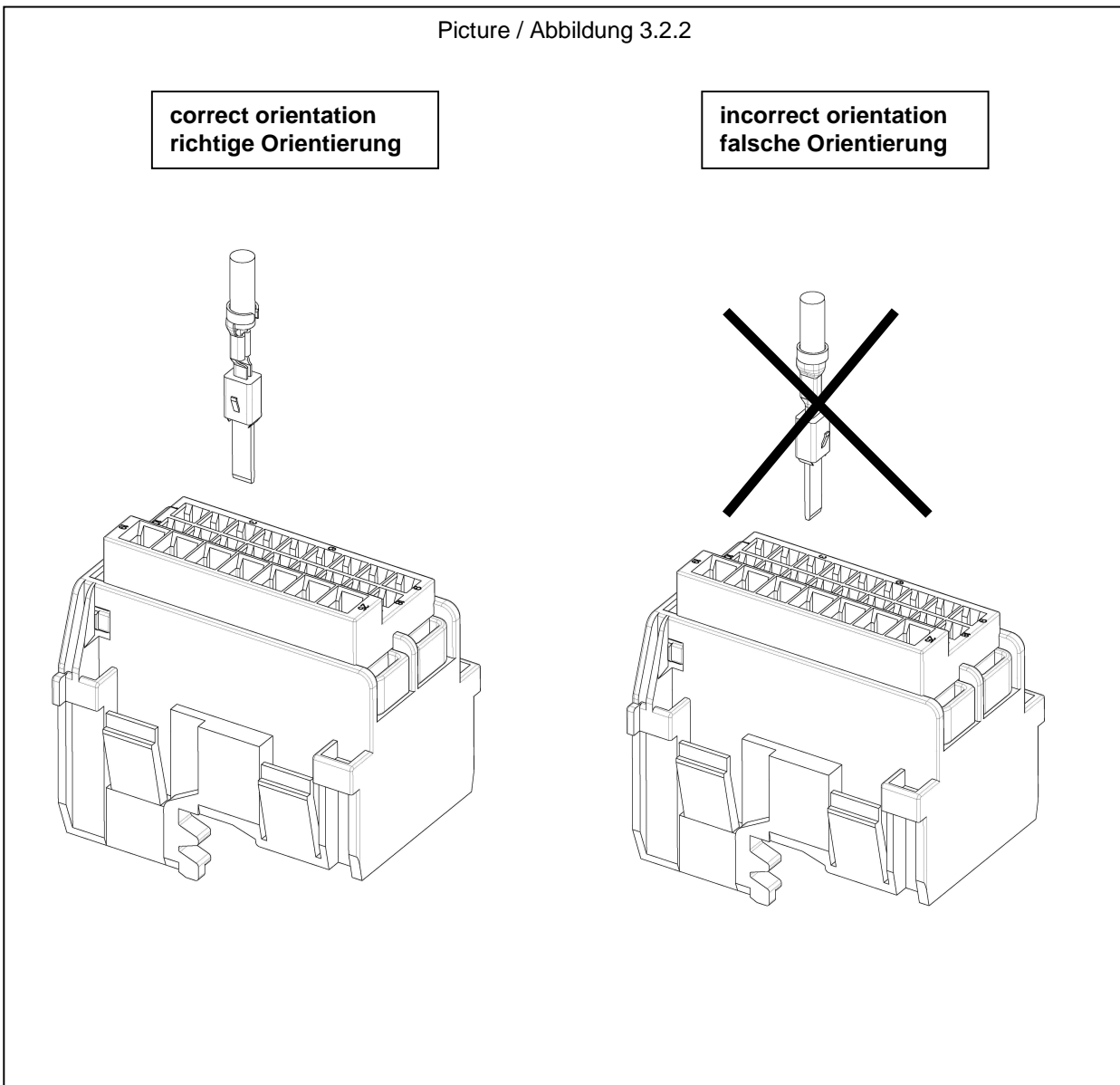
With the correct orientation the locking is signalised by a stop and a metallic click sound, the contacts incl. crimps are then completely located in the cavities.

3.2.2 Bestücken mit Kontakten

Auf die richtige Orientierung der Kontakte, wie in Abbildung 3.2.2 gezeigt, ist zu achten.

Ist die Orientierung korrekt, wird die Verrastung der Kontakte durch ihr Anstoßen in den Kammern gestoppt (wobei sich die Kontakte inkl. Crimp vollständig in den Kammern befinden) und durch ein metallisches "Klick"- Geräusch signalisiert.

Picture / Abbildung 3.2.2



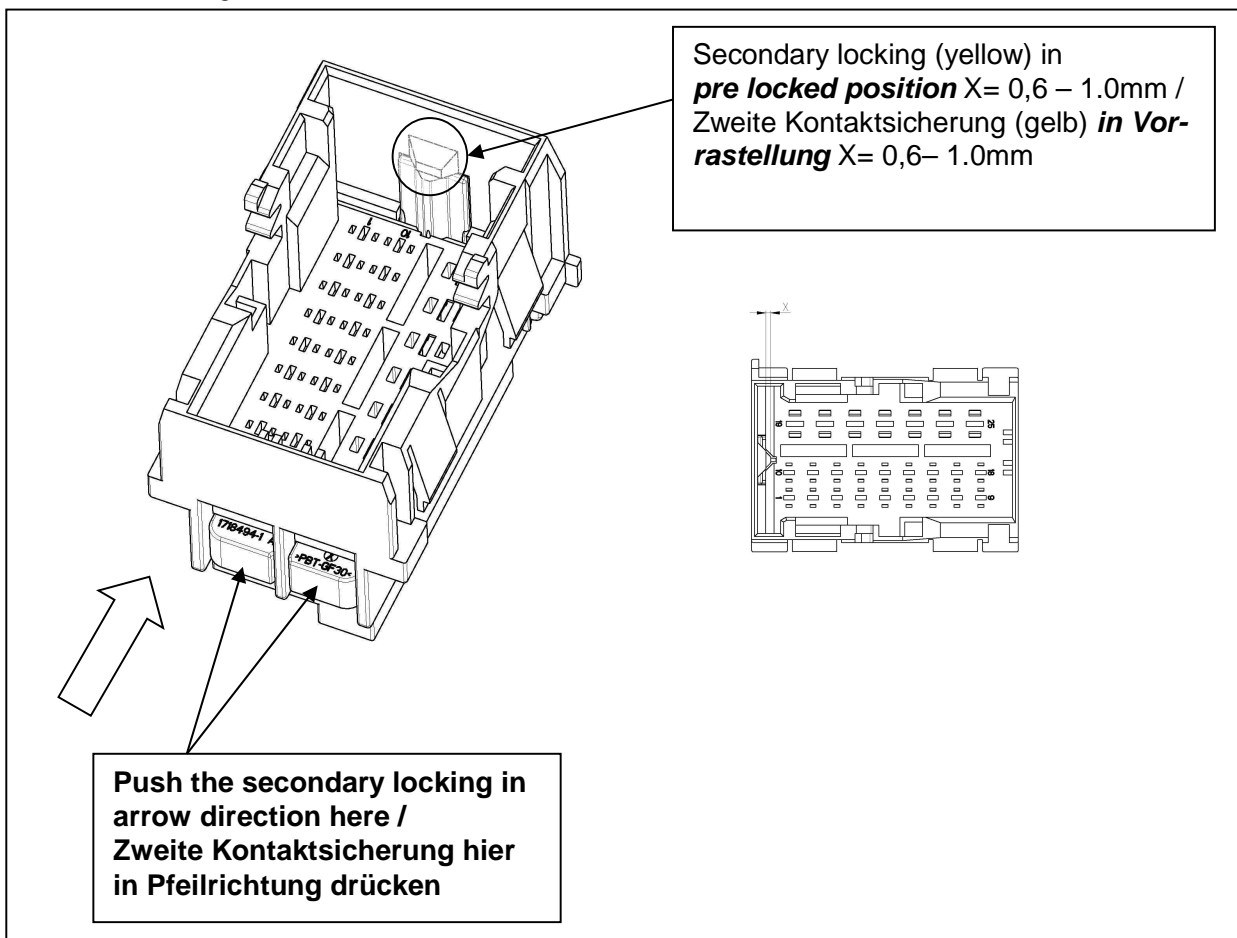
3.2.3 Locking the secondary locking device

The housings described in this specification are equipped with a not-to-lose pre assembled secondary locking device. Delivery state is the pre-locked position as shown with picture 3.2.3.1.
In this position the 2.8 mm and 1.5 mm tab contacts can be loaded (see chapter 3.2.2).
Afterwards the yellow secondary locking part must be pushed into final locking position by hand.
Reaching the final position is signalled by a click sound.

3.2.3 Verriegelung der 2. Kontaktsicherung

Die in dieser Spezifikation beschriebenen Gehäuse sind mit einer unverlierbar befestigten zweiten Kontaktsicherung ausgestattet. Anlieferungszustand ist die Vorraststellung. In dieser Stellung werden die Gehäuse mit den 2.8mm und 1.5mm Flachstecker Kontakten (siehe Kapitel 3.2.2) bestückt.
Danach wird die zweite Kontaktsicherung von Hand in die Endraststellung gedrückt (siehe Abb. 3.2.3.1 / Abb. 3.2.3.1.1).
Das Erreichen der Endraststellung wird durch ein "Klick" Geräusch signalisiert.

Picture / Abbildung 3.2.3.1





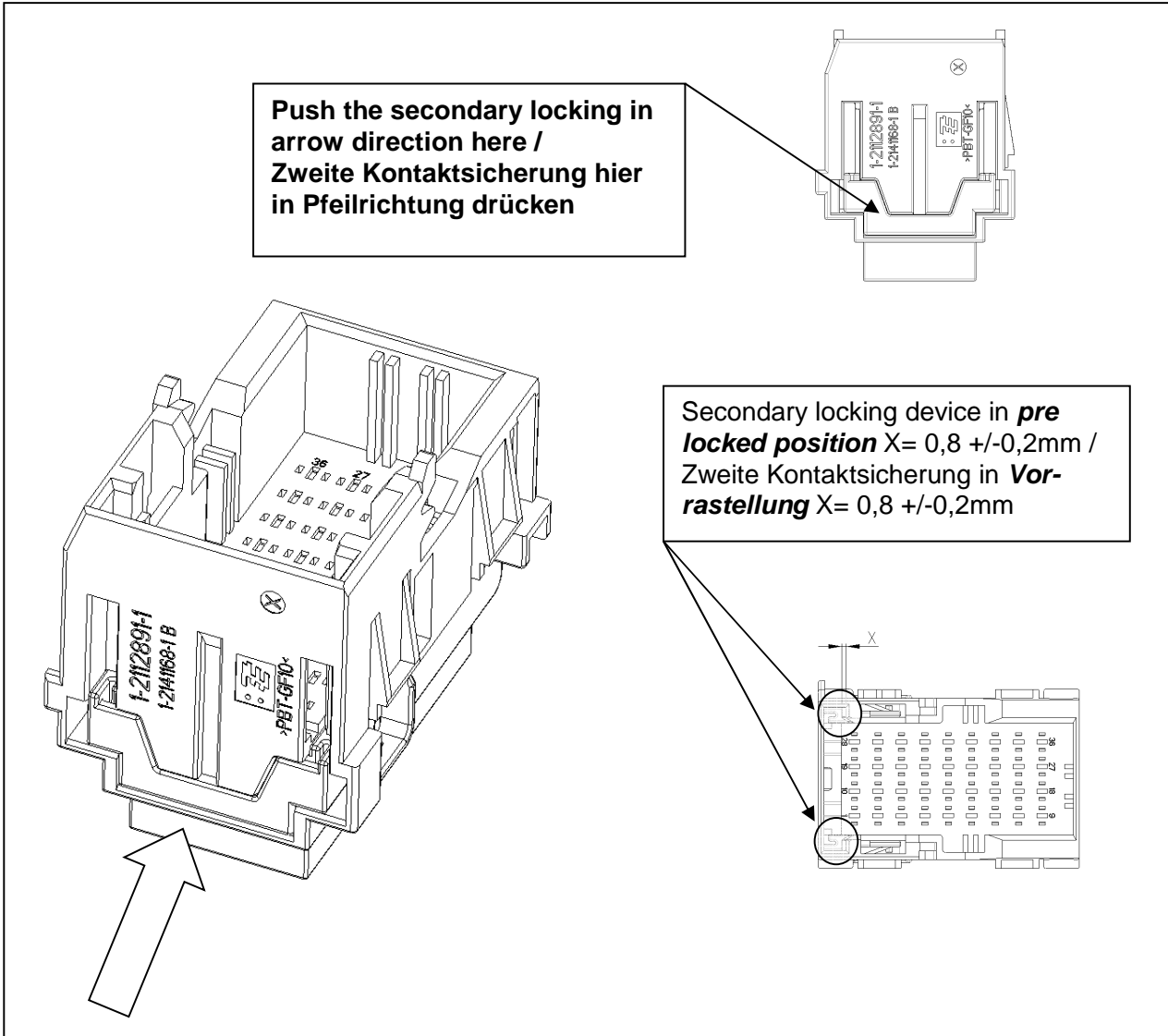
te.com

**APPLICATION SPECIFICATION
VERARBEITUNGSSPEZIFIKATION**

AMP MCP1.5k™/ AMP MCP2.8™
Receptacle connector and Tab housing for
1,5mm/2,8mm Tab, 36/25 pos., unsealed

**114-18663
Rev. B**

Picture/ Abbildung 3.2.3.1.1



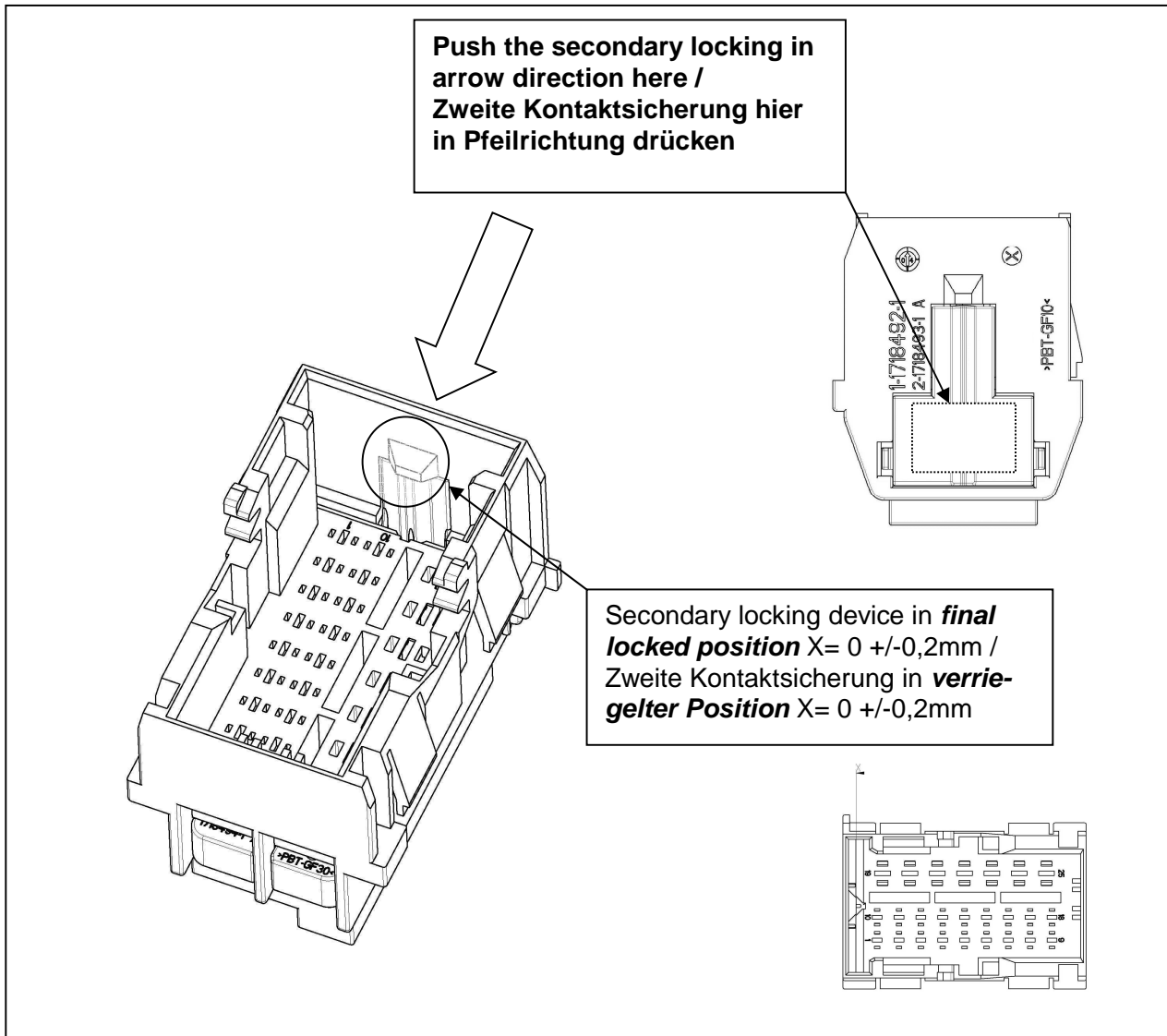
3.2.4 Unlocking the secondary locking device

The secondary locking device will be unlocked, with reverse the procedure of chapter 3.2.3 . For that push the secondary locking as shown on picture 3.2.4.1

3.2.4 Entriegelung der 2. Kontaktsicherung

Zur Entriegelung der zweiten Kontaktsicherung wird umgekehrt wie in Kapitel 3.2.3 verfahren. Dazu die zweite Kontaktsicherung drücken wie in Abb. 3.2.4.1 / Abb. 3.2.4.1.1 gezeigt.

Picture/ Abbildung 3.2.4.1





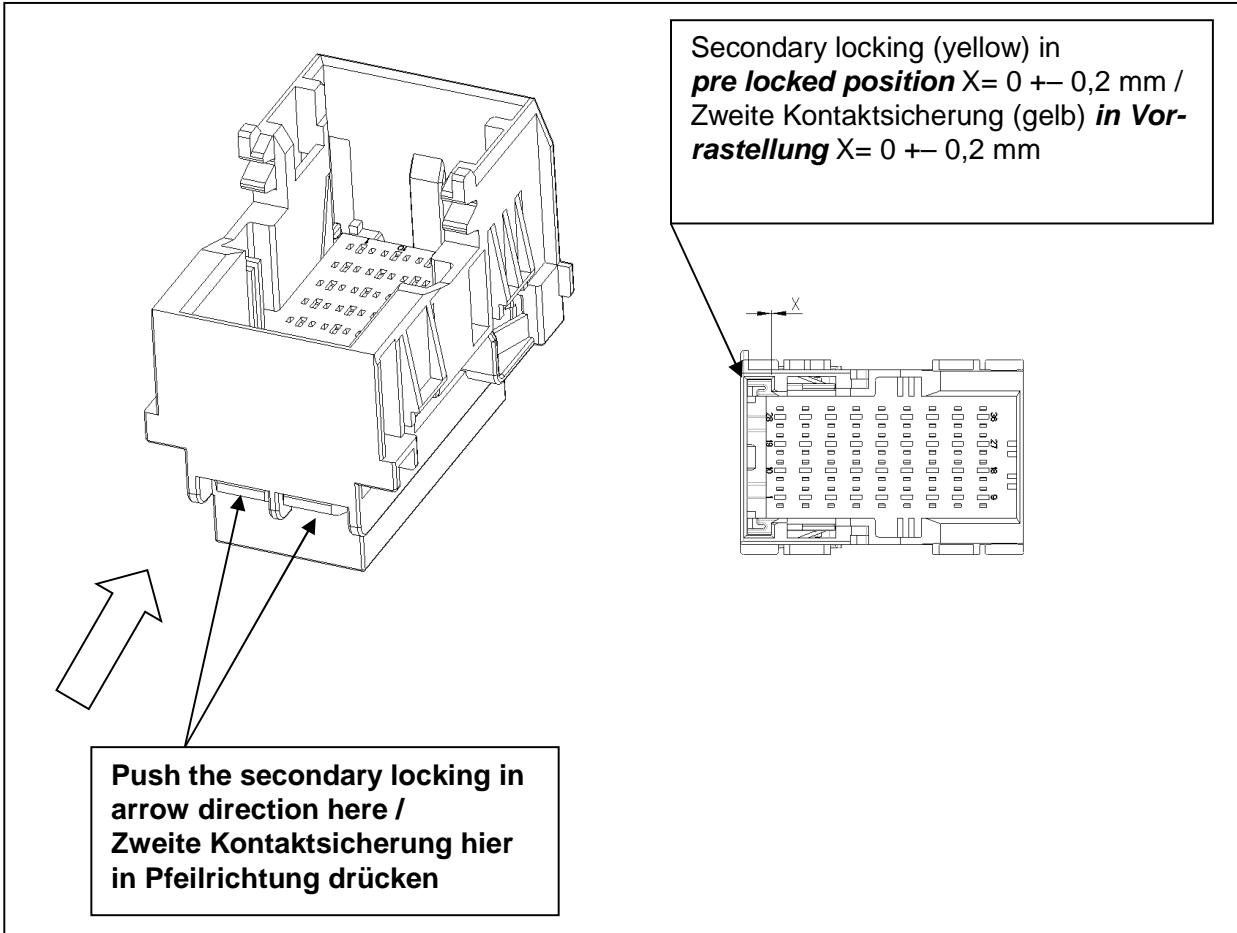
te.com

**APPLICATION SPECIFICATION
VERARBEITUNGSSPEZIFIKATION**

AMP MCP1.5k™/ AMP MCP2.8™
Receptacle connector and Tab housing for
1,5mm/2,8mm Tab, 36/25 pos., unsealed

**114-18663
Rev. B**

Picture / Abbildung 3.2.4.1.1





te.com

**APPLICATION SPECIFICATION
VERARBEITUNGSSPEZIFIKATION**

AMP MCP1.5k™/ AMP MCP2.8™
Receptacle connector and Tab housing for
1,5mm/2,8mm Tab, 36/25 pos., unsealed

**114-18663
Rev. B**

3.2.5 Extracting the contacts

Before extracting single tab contacts, the secondary locking must be moved into the pre locked position as described in chapter 3.2.4.

See application specification for each tab contact for correct information about extracting tools.

The tool has to be inserted from connection side into the cavity until full stop and this will unlock the primary locking of the contact. Keep the extraction tool in this position and at the same time gently pull the cable and then the contact will be extracted from the cavity.

Note:

Do not pull at the cables before unlocking the contact with the extraction tool!

3.2.5 Ausdrücken der Kontakte

Um einzelne Kontakte auszubauen, muss die zweite Kontaktsicherung vorher, wie in Kapitel 3.2.4 beschrieben, in die Vorraststellung geschoben werden.

Geeignete Entriegelungs- bzw. Ausdrückwerkzeuge sind der Verarbeitungsspezifikation des Kontaktes zu entnehmen.

Das Werkzeug wird von der Kontaktierungsseite in die betreffende Gehäusekammer bis zum Anschlag eingeschoben; der Kontakt wird dadurch entriegelt. Das Werkzeug verbleibt in dieser Stellung und der Kontakt kann nun durch behutsames Ziehen an der Leitung entnommen werden.

Hinweis:

Keinesfalls darf vor der Kontaktentriegelung mit dem Entriegelungswerkzeug an der Leitung gezogen werden!



te.com

APPLICATION SPECIFICATION VERARBEITUNGSSPEZIFIKATION

AMP MCP1.5k™/ AMP MCP2.8™

Receptacle connector and Tab housing for
1,5mm/2,8mm Tab, 36/25 pos., unsealed

114-18663
Rev. B

3.2.6 Mounting of the tab housing

The tab housing provides two possibilities for mounting. It can be mounted on a metal respective plastic bracket or in a plastic frame.

Basically, a vibration safe mounting of the coupling must be ensured.

For a stable mounting in a metal or plastic bracket, the design has to be according to the interface from the customer drawing of the tab housings.

Alternative, the tab housings can also be securely mounted in a plastic frame. However, the design of the interface must be according to interface drawing **114-18327-1**.

After a maximum of 100mm, the cable need to be attached somewhere again.

Assembly steps:

Mounting of the tab connector

The tab connector has to be pushed into the frame in the direction as shown in picture 3.2.6.1, until the 4 locking latches of tab housing lock with the frame.

Reaching the final position is signalised by a click sound.

3.2.6 Befestigung des Flachsteckergehäuses

Das Flachsteckergehäuse bietet zwei Möglichkeiten der Befestigung. Es kann in einem Blech- bzw. Kunststoffausschnitt oder aber auch in einem Kunststoffrahmen befestigt werden.

Grundzusätzlich, muss eine vibrationsfeste Befestigung der Kupplung sichergestellt werden.

Für eine stabile Befestigung in einem Blech-/Kunststoffausschnitt ist die Schnittstellendarstellung auf der Kundenzeichnung der Flachsteckergehäuse einzuhalten.

Alternativ, kann eine stabile Befestigung des Flachsteckergehäuses auch in einem Kunststoffrahmen erzeugt werden. Dazu ist es zwingend notwendig, die Ausführungsvorschrift **114-18327-1** einzuhalten.

Die Kabel müssen nach maximal 100mm wieder befestigt werden.

Montageablauf:

Montieren des Flachsteckergehäuses

Das Flachsteckergehäuse muss soweit in die Öffnung eingeschoben werden (siehe Abb. 3.2.6.1), bis die 4 Rasthaken des Flachsteckergehäuses mit der Schnittstelle verrasten.

Das Erreichen dieser Stellung wird und durch ein "Klick" Geräusch signalisiert.



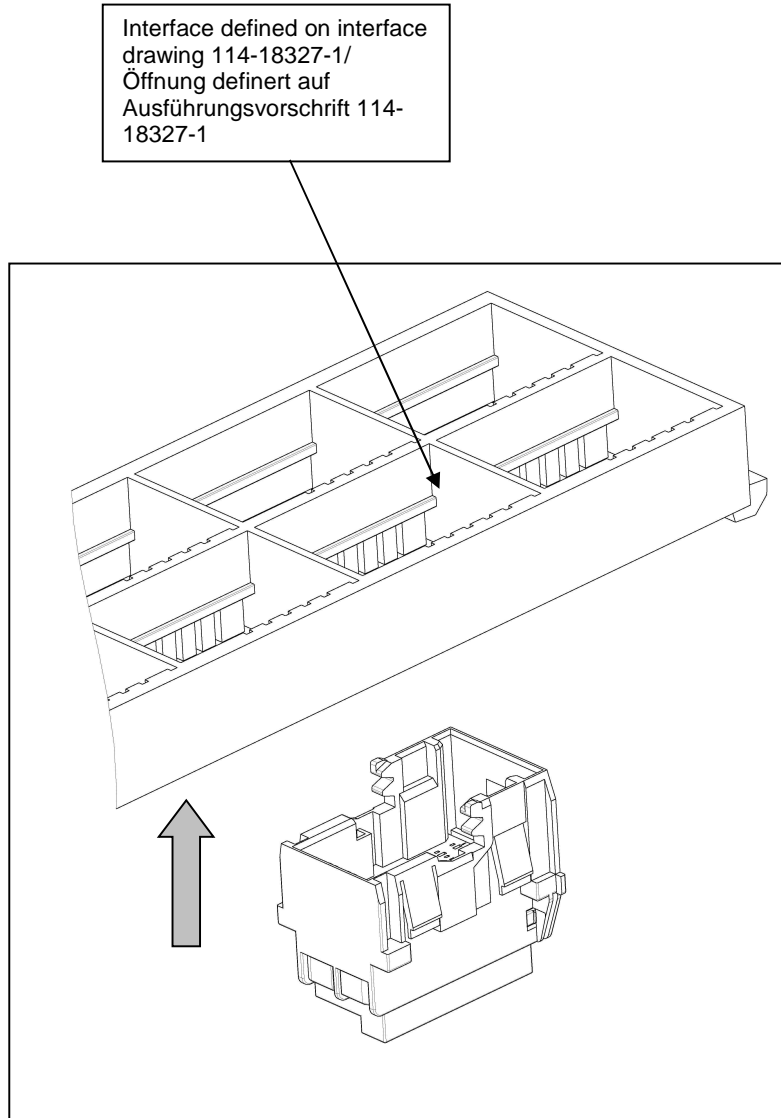
te.com

**APPLICATION SPECIFICATION
VERARBEITUNGSSPEZIFIKATION**

AMP MCP1.5k™/ AMP MCP2.8™
Receptacle connector and Tab housing for
1,5mm/2,8mm Tab, 36/25 pos., unsealed

**114-18663
Rev. B**

Picture / Abbildung 3.2.6.1



3.3 Interconnection of the coupling

3.3.1 Mating

The receptacle connector has a gear lever for making mating and unmating easier by decreasing the mating force. In delivery condition the lever is in final locked position.

Before interconnection, the lever must be moved into pre-locked position. Therefore, the lever will be pressed against the stop by hand, as shown in picture 3.3.1.1.

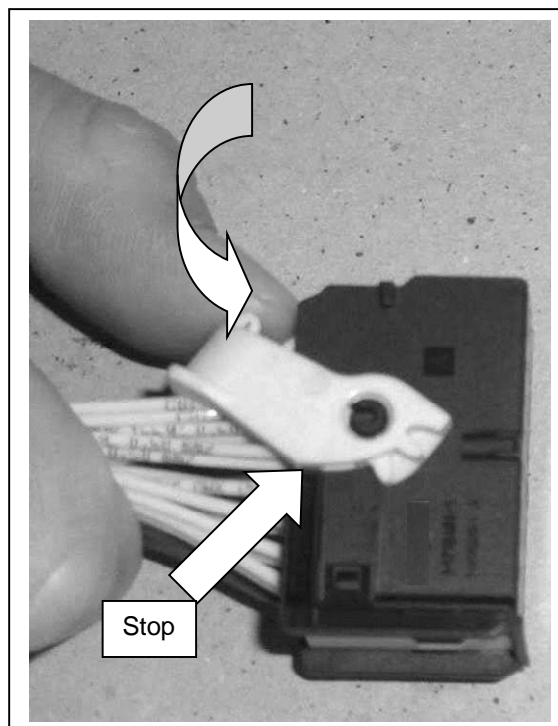
3.3 Verbindung der Kupplung

3.3.1 Stecken

Der Buchsenstecker besitzt als Steck- und Ziehhilfe mit Hebelübersetzung zur Reduzierung der Steckkräfte. Der Hebel befindet sich im Lieferzustand in der Verriegelungsstellung.

Vor dem Stecken muss der Hebel in Vorraststellung gebracht werden. Der Hebel wird dazu von Hand, wie in Abb. 3.3.1.1 dargestellt, gegen den Anschlag gedrückt.

Picture / Abbildung 3.3.1.1



Correct polarization and coding must be chosen for the counterpart, see picture 3.3.1.2. (25pos.) and picture 3.3.1.3 (36pos.).

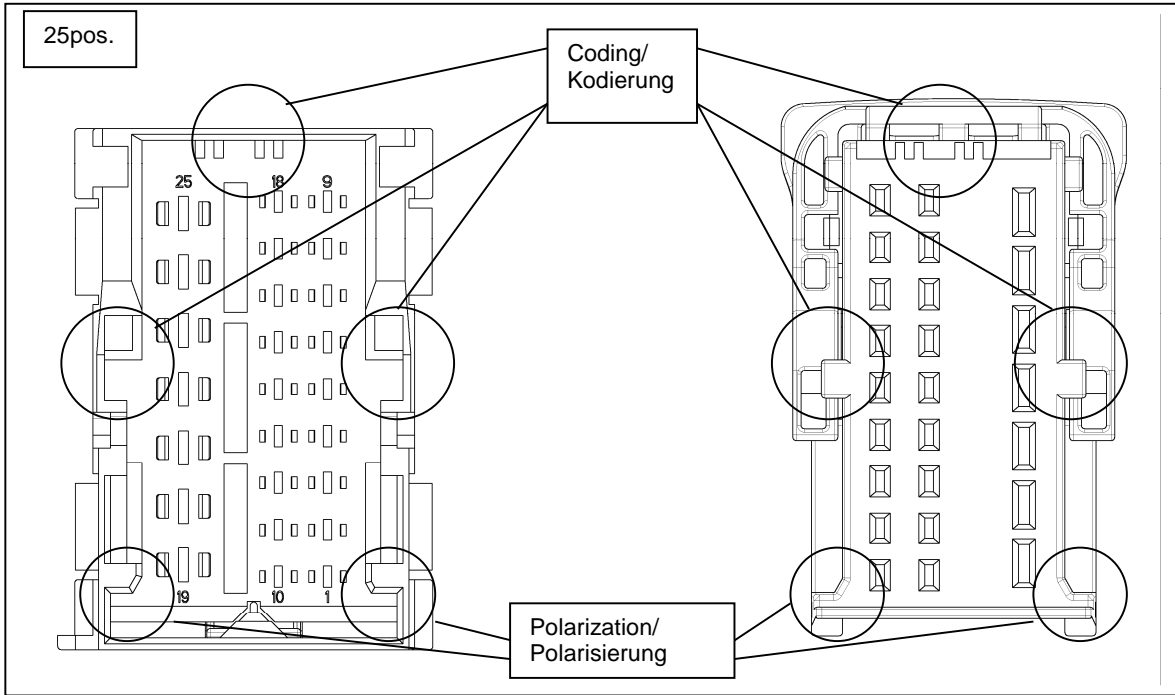
Auf richtige Polarisierung und Kodierung mit dem Gegenstück ist zu achten. Sie werden in Abb. 3.3.1.2 (25pol.) und Abb. 3.3.1.3 (36pol.) dargestellt.

**APPLICATION SPECIFICATION
VERARBEITUNGSSPEZIFIKATION**

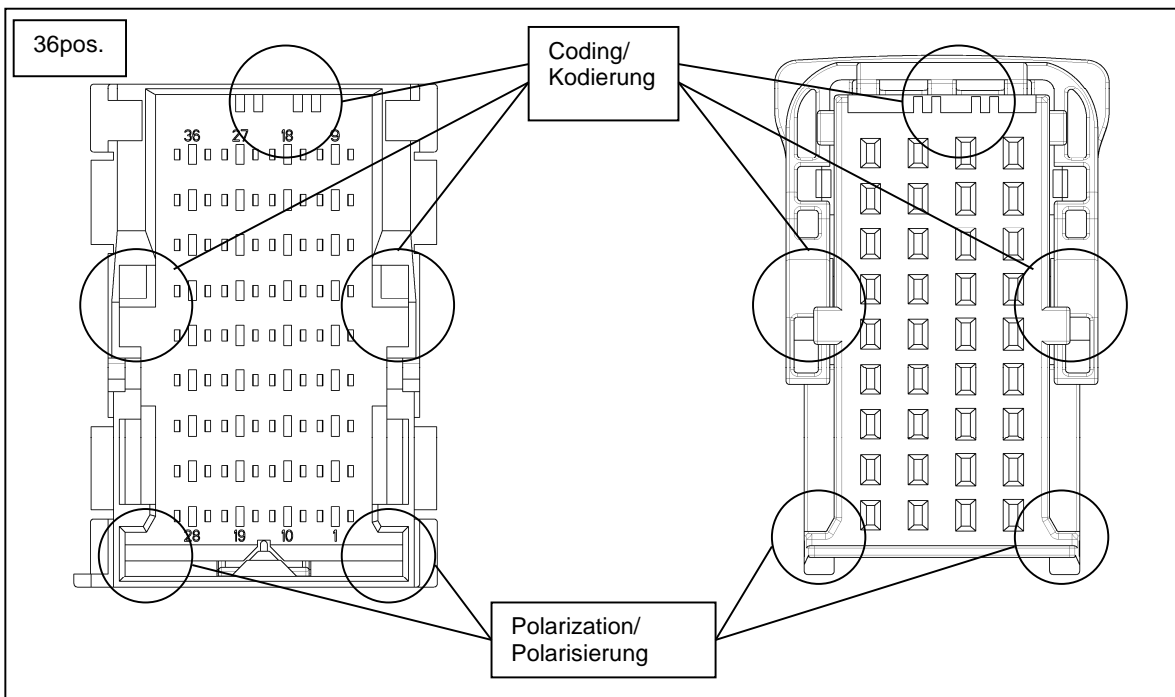
AMP MCP1.5k™/ AMP MCP2.8™
Receptacle connector and Tab housing for
1,5mm/2,8mm Tab, 36/25 pos., unsealed

**114-18663
Rev. B**

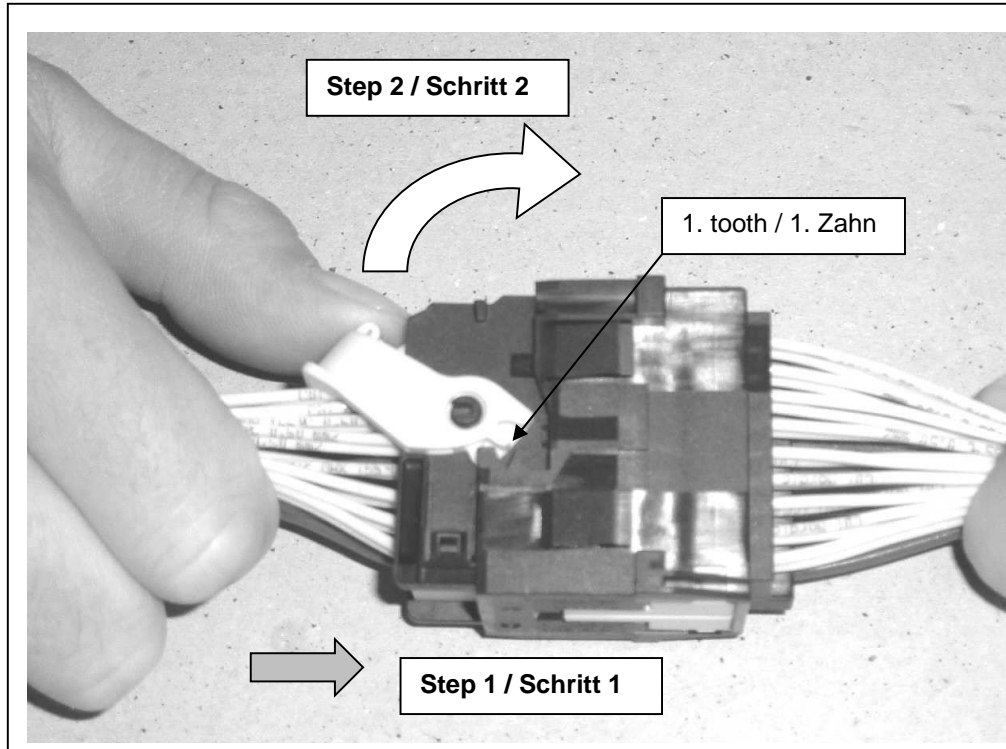
Picture/ Abbildung 3.3.1.2



Picture/ Abbildung 3.3.1.3



Picture / Abbildung 3.3.1.4



Interconnection requirements

1. Lever in pre locked position see picture 3.3.1.1
2. Polarization and coding of both parts fits together see picture 3.3.1.2 and 3.3.1.3
3. Secondary locking device of the tab connector is in final locked position see chapter 3.2.4 picture 3.2.4.1

Attention:

Is one requirement not fulfilled, it is impossible to interconnect the system.

Assembly steps (see picture 3.3.1.4)

Step1:

The receptacle connector have to be inserted into the tab connector until full stop, so that the first tooth of the lever will immerse in the tab housing.

Step2:

Now, it is possible to interconnect the system by lowering the lever. When the lever has reached its final position (see pic. 3.3.1.5) there will be a click sound and the lever is then locked.

Bedingungen

1. Hebel in Vorrastellung siehe Abb. 3.3.1.1
2. Polarisierung und Kodierung beider Teile passen zueinander siehe Abb. 3.3.1.2 und 3.3.1.3
3. Zweite Kontaktsicherung des Flachsteckergehäuses befindet sich in verriegelter Position siehe Kapitel 3.2.4 Abb. 3.2.4.1

Achtung:

Wird eine Bedingung nicht erfüllt, kann die Steckverbindung nicht verriegelt werden.

Montageschritte (siehe Abb. 3.3.1.4)

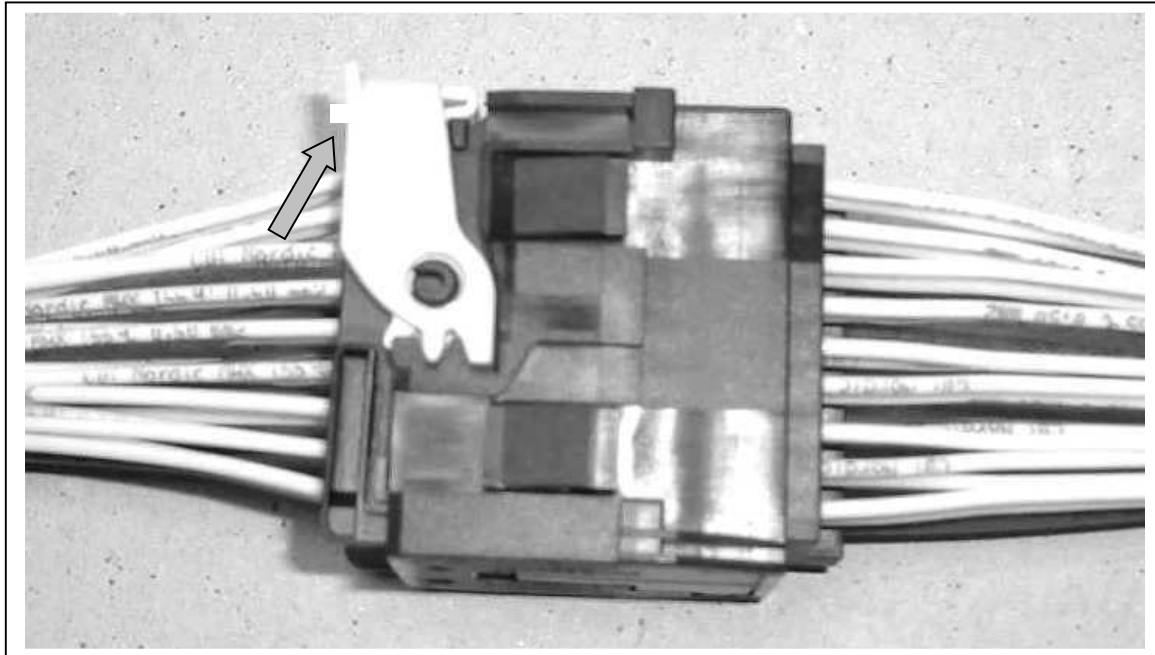
Schritt1:

Der Buchsenstecker wird bis auf Anschlag in das Flachsteckergehäuse gesteckt, so dass der erste Zahn des Hebels im Flachsteckergehäuse eintaucht.

Schritt2:

Nun kann mit Hilfe des Hebels die Steckverbindung geschlossen werden. Das Erreichen der Endposition des Hebels bzw. das einrasten des Hebels (siehe Abb. 3.3.1.5) wird durch ein „Klick“- Geräusch signalisiert.

Picture / Abbildung 3.3.1.5



3.3.2 Unmating

The lever has to be brought into the pre-locked position to disconnect the connection. Previously, the locking latch of the lever has to be unlocked. This will be achieved by moving the locking latch up to stop (see picture 3.3.1.5) and held in this position by hand.

After that the connection can be disconnected in a reverse sequence then shown in picture 3.3.1.4.

3.3.2 Ziehen

Zum Lösen des Steckverbinders muss der Hebel in die Vorraststellung gebracht werden. Zuvor muss der Rasthaken am Hebel entriegelt werden. Das wird erreicht, indem der Rasthaken in Pfeilrichtung bis auf Anschlag bewegt (siehe Abb. 3.3.1.5) und in dieser Position von Hand gehalten wird.

Erst danach, kann in umgekehrter Reihenfolge wie in Abb. 3.3.1.4 gezeigt, die Steckverbindung gelöst werden.