



10 POS. INLINE CONNECTOR

TABLE OF CONTENTS

Inhaltsverzeichnis

1	GENERAL Allgemeines
1.1	PURPOSE Zweck
1.2	CUSTOMER DRAWINGS Kundenzeichnungen
1.3	DELIVERY CONDITION Anlieferzustand
1.3.1	10 POS. FEMALE CONNECTOR AND SECONDARY LOCK 10 Pol. Buchenstecker und 2. Kontaktsicherung
1.3.2	10 POS. MALE CONNECTOR AND SECONDARY LOCK 10 Pol. Stiftgehäuse und 2. Kontaktsicherung
1.3.3	TERMINALS FOR 10 POS. FEMALE CONNECTOR Kontakte für 10 Pol. Buchenstecker
1.3.4	TERMINALS FOR 10 POS. MALE CONNECTOR Kontakte für 10 Pol. Stiftgehäuse
2	CONNECTOR OVERVIEW Steckverbinder Übersicht
2.1	OVERVIEW Übersicht
2.2	TERMINAL INSERTION / REMOVAL INSTRUCTIONS MCON 1.2 AND MCP 2.8 Anleitung für den Kontakt Ein / Ausbau MCON 1.2 and MCP 2.8
2.3	APPLICABLE WIRES Einsetzbare Leitungen
2.4	SECONDARY LOCK INSERTION / REMOVAL INSTRUCTIONS 2. Kontaktsicherung Einbau /Ausbau
3	MATING AND UNMATING OF THE 10 POS. CONNECTORS Stecken und Lösen der 10 poligen Steckverbinder
3.1	MATING OF THE CONNECTORS Stecken der Gehäuse
3.2	UNMATING OF THE CONNECTORS Lösen der Gehäuse
4	MOUNTING OF THE CONNECTOR CLIP (CHRISTMAS TREE) Aufstecken eines Steckerbefestigungselements

1 GENERAL
Allgemeines

1.1 PURPOSE
Zweck

THIS SPECIFICATION DESCRIBE HOW YOU HAVE TO HANDLE THE 10 POS. CONNECTOR COMPONENTS.

Diese Spezifikation beschreibt den Arbeitsablauf, sowie die Handhabung aller Komponeten der 10 poligen Steckverbinder.

1.2 CUSTOMER DRAWINGS
Kundenzeichnungen

THIS APPLICATION SPECIFICATION IS BASED ON THE LATEST VALID CUSTOMER DRAWING.

Grundlage dieser Verarbeitungsspezifikation sind die jeweils letzt gültigen Kundenzeichnungen.

C1563123 **FEMALE CONNECTOR** / Buchsenstecker

C1563124 **SECONDARY LOCK FOR FEMALE CONNECTOR** / 2. Kontaktsicherung fürs Buchsenstecker

C1563125 **MALE CONNECTOR** / Stiftgehäuse

C1563126 **SECONDARY LOCK FOR MALE CONNECTOR** / 2. Kontaktsicherung fürs Stiftgehäuse

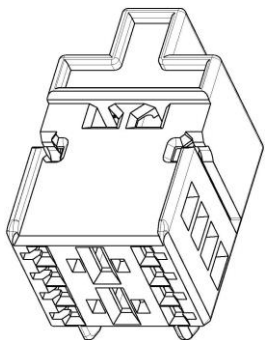
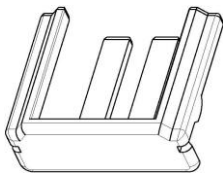
INTERFACE SPECIFICATION:

Schnittstellenspezifikation:

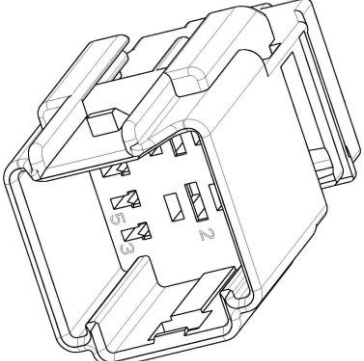
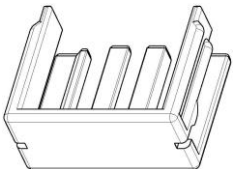
114-18924 **10 POS. CONNECTOR**
10 Pol. Steckverbinder

1.3 DELIVERY CONDITION
Anlieferzustand

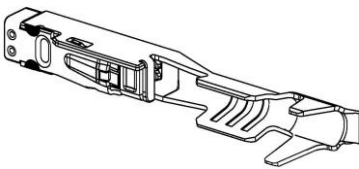
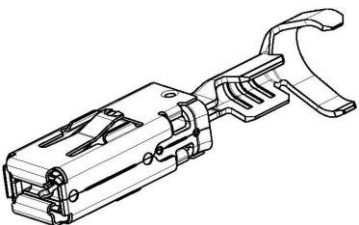
1.3.1 10 POS. FEMALE CONNECTOR AND SECONDARY LOCK / 10 Pol. Buchsenstecker und 2. Kontaktsicherung

<p>10 POS. FEMALE CONNECTOR 10 Pol. Buchsenstecker</p>	<p>0-1563123-1</p>	
<p>SECONDARY LOCK FOR 10 POS. FEMALE CONNECTOR 2. Kontaktsicherung für 10 Pol. Buchsenstecker</p>	<p>0-1563124-1</p>	

1.3.2 **10 POS. MALE CONNECTOR AND SECONDARY LOCK** / 10 Pol. Stiftgehäuse und 2. Kontaktsicherung

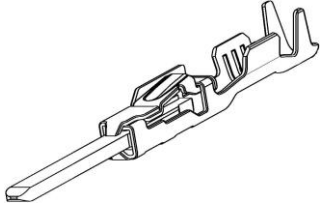
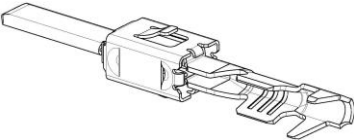
<p>10 POS. MALE CONNECTOR 10 Pol. Buchsenstecker</p>	<p>0-1563125-1</p>	
<p>SECONDARY LOCK FOR 10 POS. MALE CONNECTOR 2. Kontaktsicherung für 10 Pol. Stiftgehäuse</p>	<p>0-1563126-1</p>	

 1.3.3 **TERMINALS FOR 10 POS. FEMALE CONNECTOR**
Kontakte für 10 Pol. Buchsenstecker

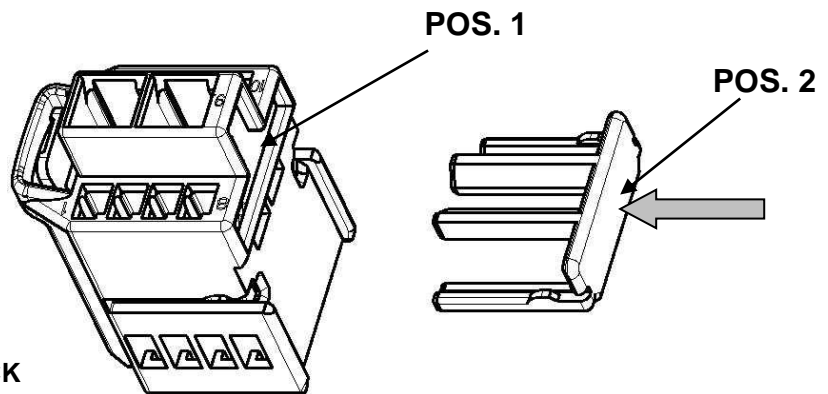
<p>MCON 1.2MM FEMALE TERMINAL 0,25-0,75mm²</p> <p>MCON 1.2mm Buchsenkontakte 0,25-0,75mm²</p>	<p>PN SEE CUSTOMER DRAWING Siehe Kundenzeichnungen c-1452674</p> <p>APPL. SPEC. 114-18464</p>	
<p>MCP 2.8MM FEMALE TERMINAL 0,2-2,5mm²</p> <p>MCP 2,8mm Kontakt 0,2-2,5mm²</p>	<p>PN SEE CUSTOMER DRAWING Siehe Kundenzeichnungen c-1241437</p> <p>APPL. SPEC. 114-18387</p>	

1.3.4 TERMINALS FOR 10 POS. MALE CONNECTOR

Kontakte für 10 Pol. Stiftgehäuse

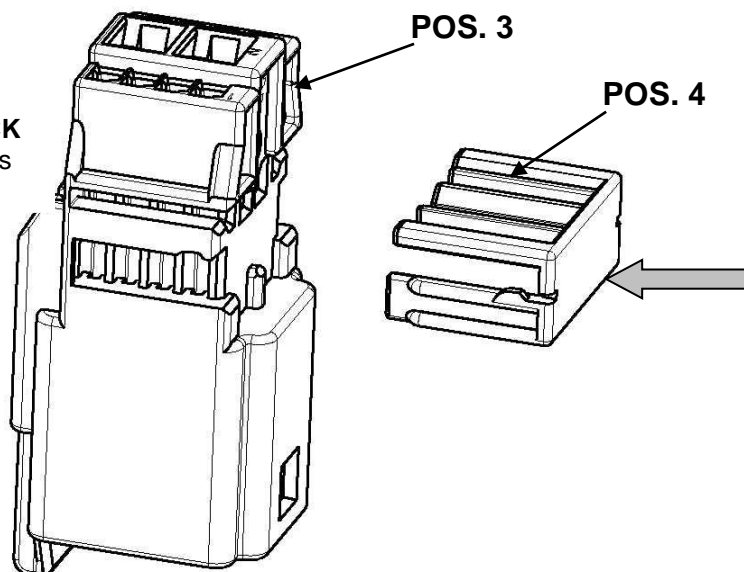
<p>1.2MM TAB CONTACT 0,25-0,75mm²</p> <p>1.2mm Stiftkontakt 0,25-0,75mm²</p>	<p>PN SEE CUSTOMER DRAWING Siehe Kundenzeichnungen c-1418754</p> <p>APPL. SPEC. 114-18464</p>	
<p>2.8 x 0.8MM TAB CONTACT 0,2-2,5mm²</p> <p>2.8 x 0.8mm Stiftkontakt 0,2-2,5mm²</p>	<p>PN SEE CUSTOMER DRAWING Siehe Kundenzeichnungen c-1355052</p> <p>APPL. SPEC. 114-18051</p>	

2 CONNECTOR OVERVIEW
Steckverbinder Übersicht

2.1 OVERVIEW
Übersicht


POS. 1 - FEMALE HOUSING/
Buchsengehäuse

POS. 2 - FEMALE SECONDARY LOCK
2. Kontaktsicherung für das
Buchsengehäuse



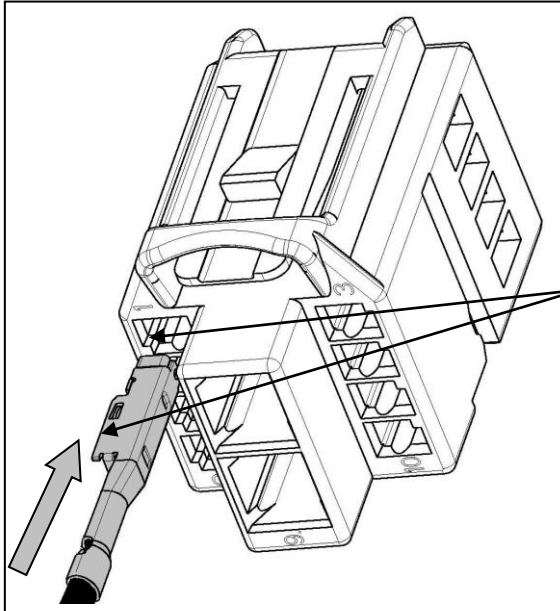
POS. 3 - MALE HOUSING/
Stiftgehäuse

POS. 4 - MALE SECONDARY LOCK
2. Kontaktsicherung für das
Stiftgehäuse

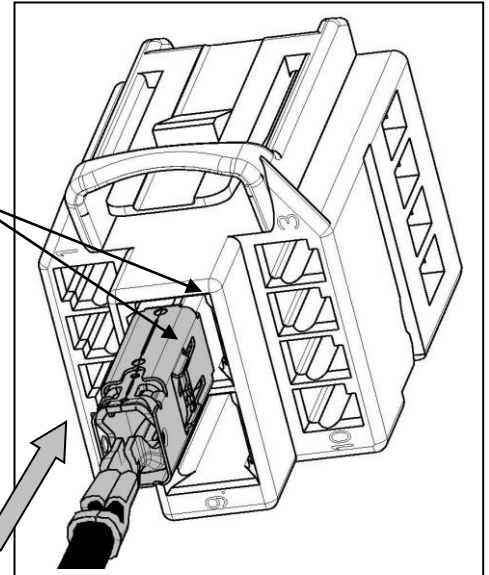
2.2 TERMINAL INSERTION / REMOVAL INSTRUCTIONS FEMALE TERMINALS

Anleitungen für den Kontakt Ein /Ausbau Buchsengehäuse

MCON 1.2



MCP 2.8

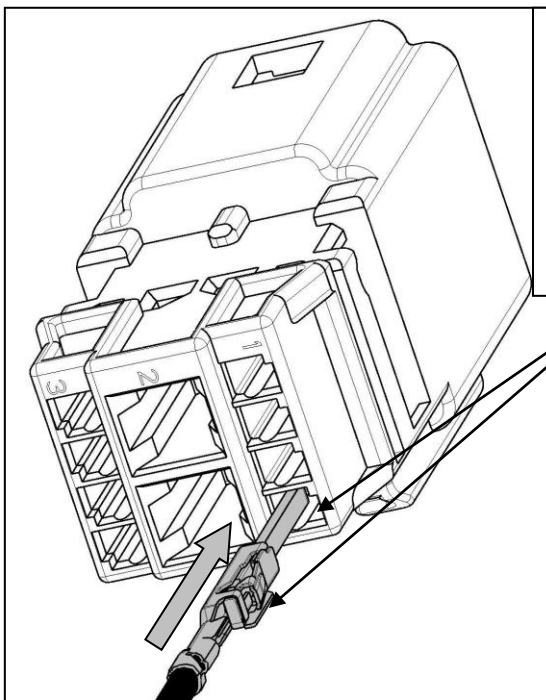


ORIENT THE CONTACTS ALWAYS AS THE ORIENTATION OF THE HOUSING SHOWS.
Kontakte immer so orientieren wie es vom Gehäuse vorgegeben ist

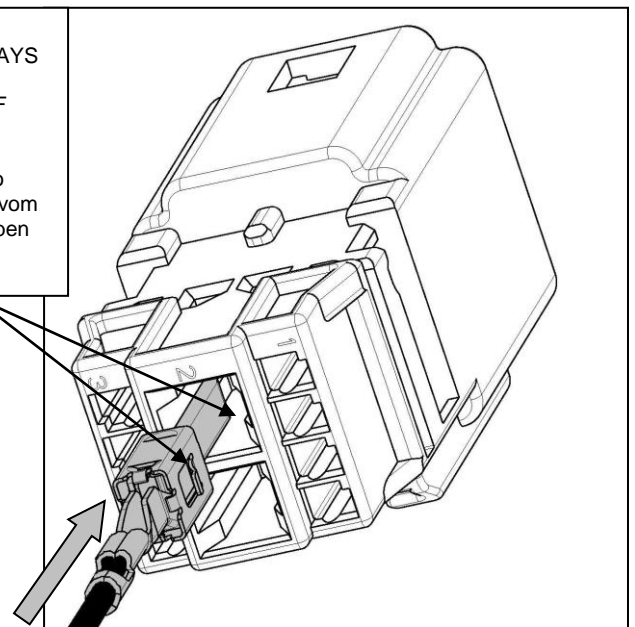
TERMINAL INSERTION INSTRUCTIONS MALE TERMINALS

Anleitungen für den Kontakt Einbau Stiftgehäuse

1.2mm TAB



2.8mm TAB



ORIENT THE CONTACTS ALWAYS AS THE ORIENTATION OF THE HOUSING SHOWS.
Kontakte immer so orientieren wie es vom Gehäuse vorgegeben ist.

PUSH ALL TERMINALS INTO THE CONNECTOR UNTIL THE LOCKING IS FELT OR HEARD BY AN AUDIBLE CLICK.

Kontakte in den Stecker einschieben bis diese mit einem hörbaren Klick verrasten oder man dessen Verrastung spürt.

MCON 1.2 MALE AND FEMALE TERMINALS REMOVAL INSTRUCTIONS

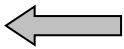
Anleitungen für die Entfernung der 1.2 MCON Buchsen- und Stiftkontakte

B

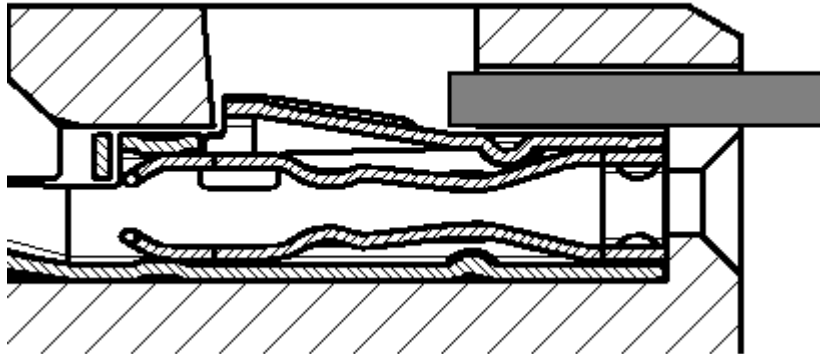
PULL OUT

THE TERMINALS WHILE THE LOCKING LANCE IS RELEASED (STEP "B")

Herausziehen der Kontakte während die Rastlasche entriegelt ist. (Schritt "B")



B: PULL OUT

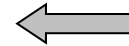


A

POSITION

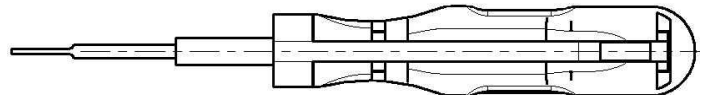
THE EXTRACTION TOOL UNTIL IT STOPS

Das Entriegelungswerkzeug ist bis zum Anschlag positionieren



A: INSERT

EXTRACTION TOOL FOR
1.2 MCON - PART NUMBER 5-1579007-3



EXTRACTION TOOLS FOR MALE AND FEMALE CONTACTS 1.2 mm REMAINS THE SAME.
(TO BE USED IN SAME WAY.)

Gleiches Entriegelungswerkzeug fuer 1.2mm Stift und Buchsenkontakte . (Gleiche Anwendung.)

TOOLS TO BE USED IN THE SAME WAY AS SHOWN FOR FEMALE CONTACTS.

Entriegelung bei Buchsengehaeuse und Stiftgehaeuse gleich.

EXTRACTION TOOLS FOR MALE AND FEMALE CONTACTS 1.2 MCON – PN: 5-1579007-3

MCP 2.8 MALE AND FEMALE TERMINALS REMOVAL INSTRUCTIONS

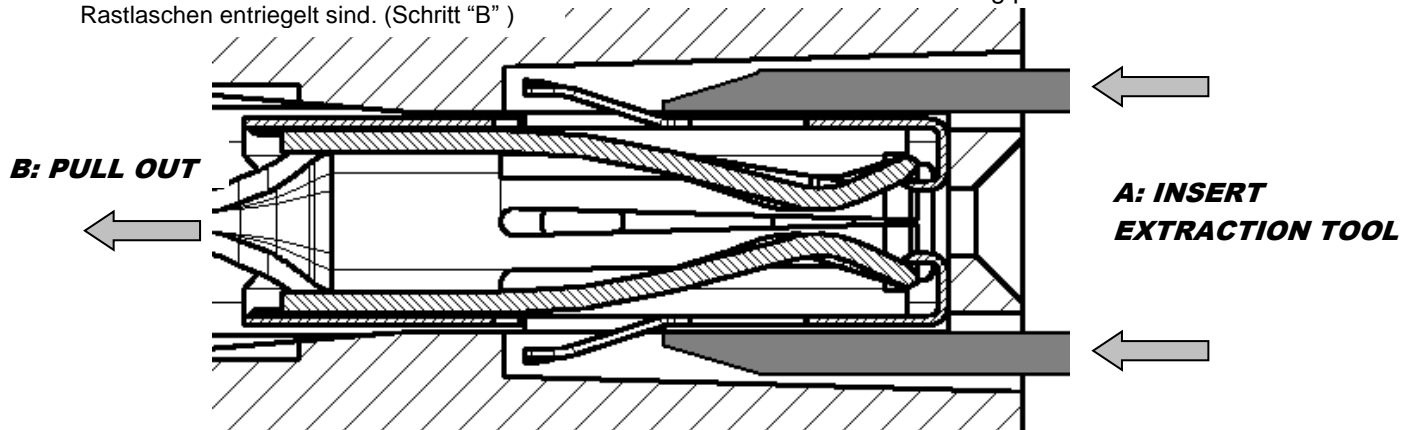
Anleitungen für die Entfernung der MCP 2.8 Buchsen- und Stiftkontakte

B

PULL OUT

THE TERMINALS WHILE THE
LOCKING LANCES ARE RELEASED
(STEP "B")

Herausziehen der Kontakte während die
Rastlaschen entriegelt sind. (Schritt "B")

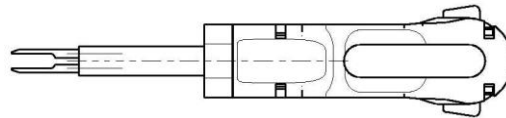


A

POSITION

THE EXTRACTION TOOL UNTIL IT STOPS.
Das Entriegelungs-werkzeug ist bis zum
Anschlag positionieren.

EXTRACTION TOOL FOR
MCP 2.8 - PART NUMBER 1-1579007-2



EXTRACTION TOOLS FOR MALE AND FEMALE CONTACTS 2,8 MM ARE DIFFERENT.
Unterschiedliche Entriegelungswerkzeug fuer 2.8mm Stift und Buchsenkontakte .

EXTRACTION TOOLS FOR MALE CONTACTS- MCP 2.8 - PN 1-1579007-6

TOOLS TO BE USED IN THE SAME WAY AS SHOWN FOR FEMALE CONTACTS.
Entriegelung bei Buchsengehaeuse und Stiftgehaeuse gleich.

2.3 APPLICABLE WIRES

Einsetzbare Leitungen

PLEASE SEE ALSO THE CUSTOMER DRAWINGS /Auch Kundenzeichnungen beachten

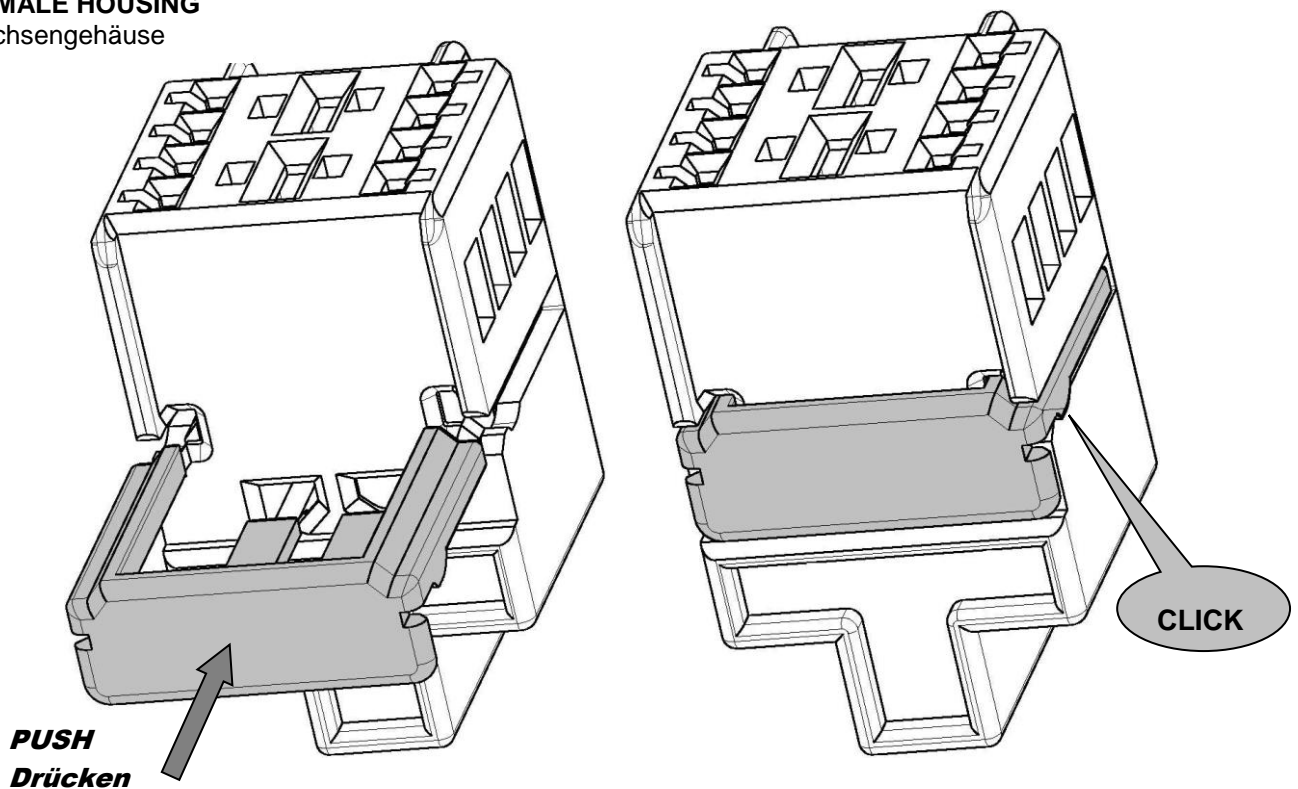
CONTACT SYSTEM Kontakt System	WIRE SIZE Leitungsquerschnitt [mm ²]	WIRE INSULATION DIAMETER Kabel Außendurchmesser [mm]
MCON 1.2mm TERMINALS	0,25 - 0,35	Ø1,1 - Ø1,75
	0,5 - 0,75	Ø1,4 - Ø1,9
MCP 2.8 mm TERMINALS	0,2 - 0,35	Ø1,15 - Ø1,4 (Tab Ø1,3 - Ø1,6)
	0,5 - 1,0	Ø1,4 - Ø2,1 Ø1,4 - Ø2,1
	>1,0 - 2,5	Ø2,2 - Ø3,0 (Tab Ø2,1 - Ø2,9)

2.4 SECONDARY LOCK INSERTION / REMOVAL INSTRUCTION

2. Kontaktsicherung Einbau / Ausbau

FEMALE HOUSING

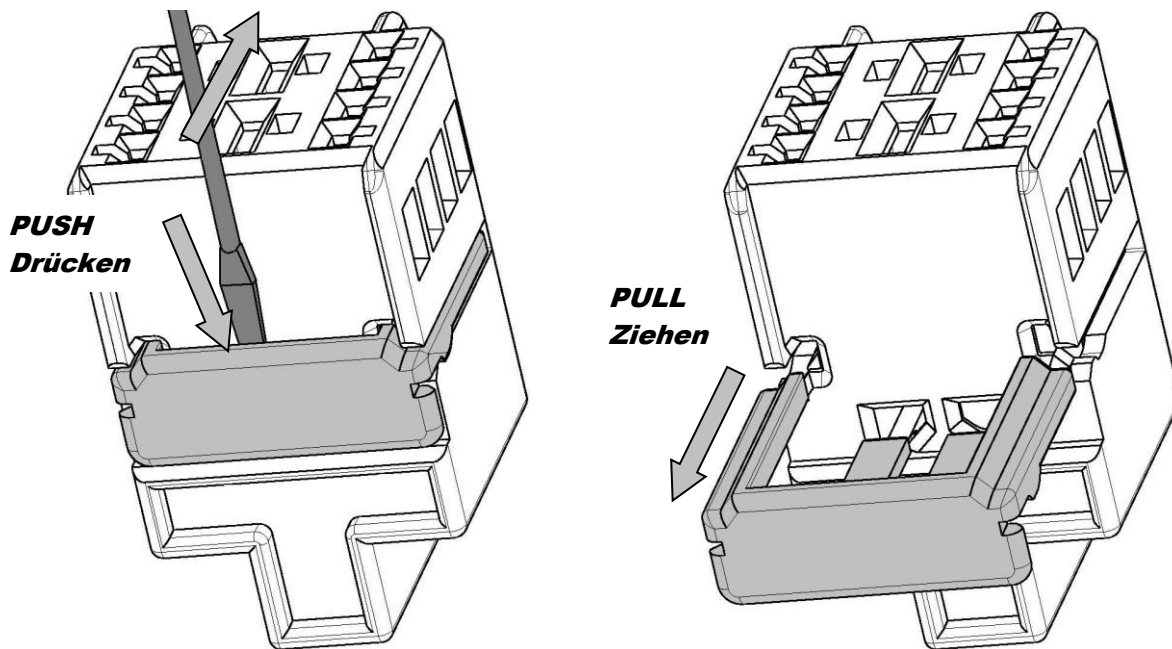
Buchsengehäuse



**DO NOT INSERT THE SECONDARY LOCK BEFORE CONTACT MOUNTING.
2. Kontaktsicherung nicht einbauen bevor die Kontakte eingebaut sind.**

REMOVAL OF THE SECONDARY LOCK (FEMALE HOUSING)

Das Entfernen 2. Kontaktsicherung (Buchsengehäuse)



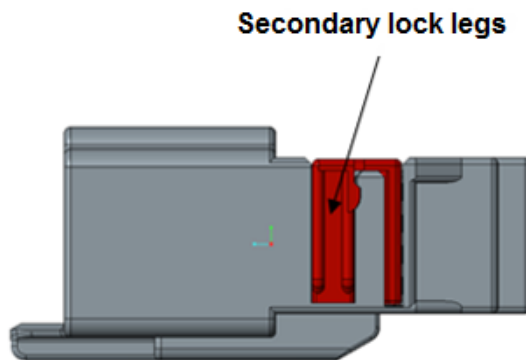
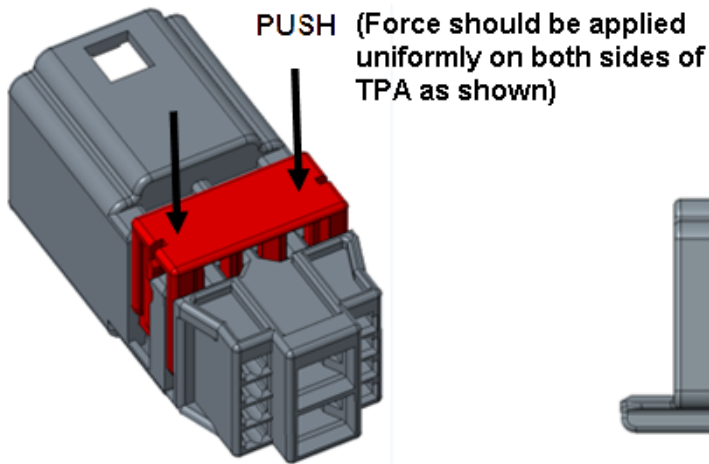
REMOVE THE SECONDARY LOCK BY USING A SMALL SCREWDRIVER.

Die 2. Kontaktsicherung mit einem kleinen Schraubendreher ausbauen.

FOR REMOVING THE TERMINALS THE SECONDARY LOCK HAVE TO BE REMOVED COMPLETELY.

Um die Kontakte zu entfernen muss die 2. Kontaktsicherung komplett ausgebaut werden.

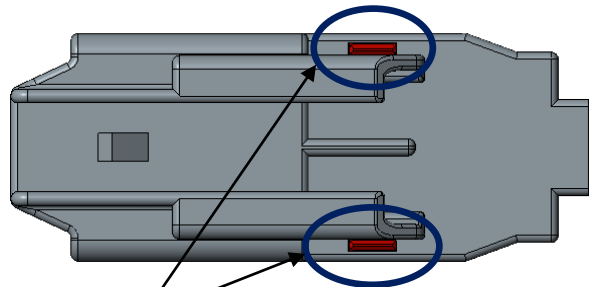
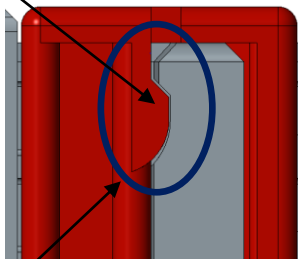
MALE HOUSING
Stiftgehäuse



Secondary lock in Initial position

Secondary lock in end position

Locking Nose



“Locking Nose” is properly locked and secondary lock “Legs” are inside housing window

1. After all contacts are inserted, ensure terminal is seated in end-lock position by manual push-pull test before insertion of secondary lock
2. Place secondary lock in initial position after contacts are inserted
3. Push the Secondary Lock into the housing till it reaches the end position.
4. Once Secondary Lock reaches the End position, ensure that “Locking Nose” is properly locked and secondary lock “Legs” are inside housing window.

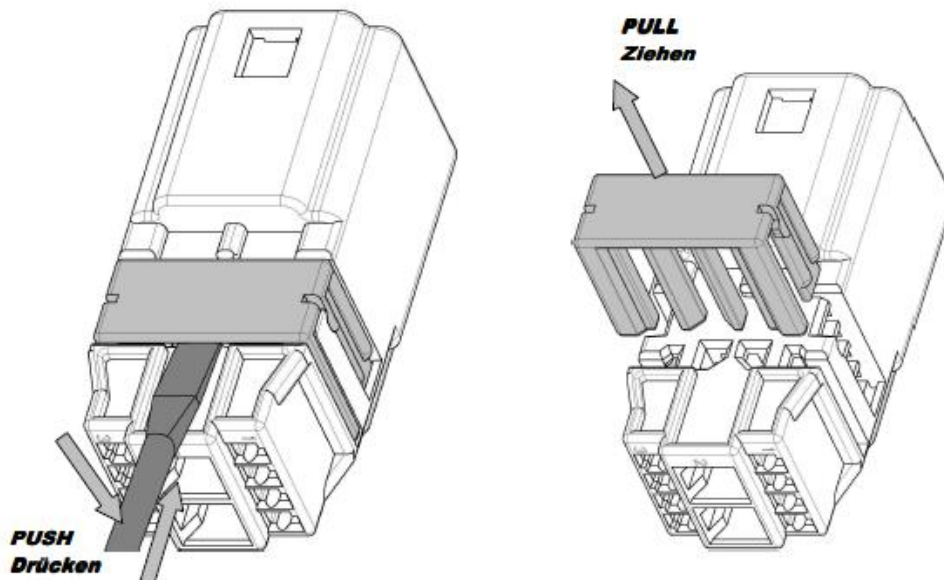


If the secondary lock does not fully close (locking nose not properly locked and legs are not in housing window), remove the secondary lock to initial position, ensure all the terminals are fully seated, then try again. DO NOT FORCE the secondary lock to close

DO NOT INSERT THE SECONDARY LOCK BEFORE CONTACT MOUNTING
2. Kontaktsicherung nicht einbauen bevor die Kontakte eingebaut sind!

REMOVAL OF THE SECONDARY LOCK (MALE HOUSING)

Das Entfernen 2. Kontaktsicherung (Stiftgehäuse)

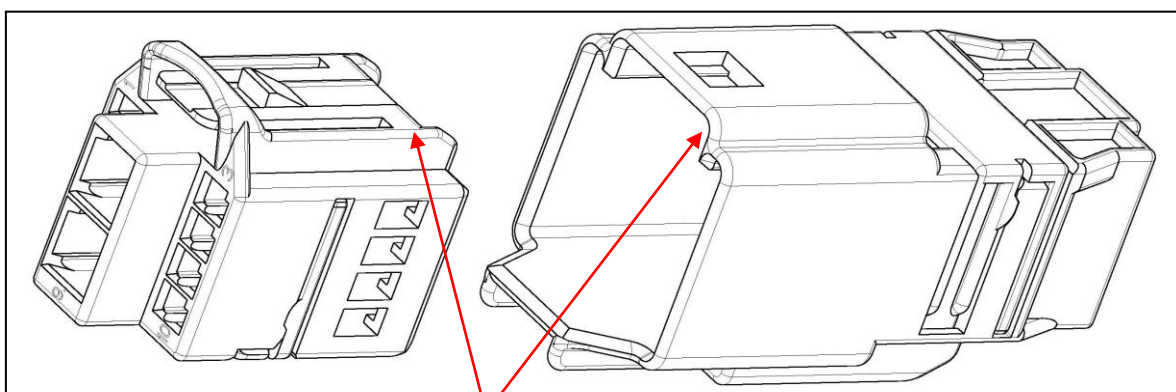


REMOVE THE SECONDARY LOCK BY USING A SCREWDRIVER (MAX. WIDTH 4mm)
Die 2. Kontaktsicherung mit einem Schraubendreher (max. Breite 4mm) ausbauen.

FOR REMOVING THE TERMINALS THE SECONDARY LOCK HAVE TO BE REMOVED COMPLETELY
Um die Kontakte zu entfernen muß die 2. Kontaktsicherung komplett ausgebaut werden

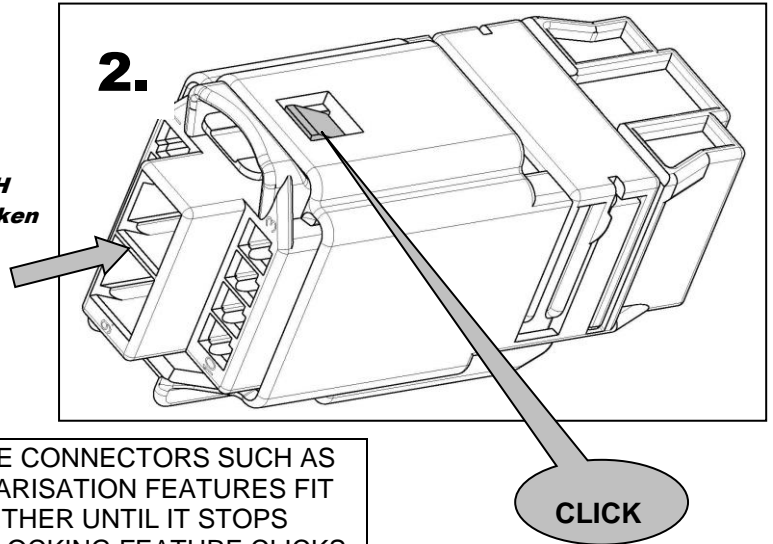
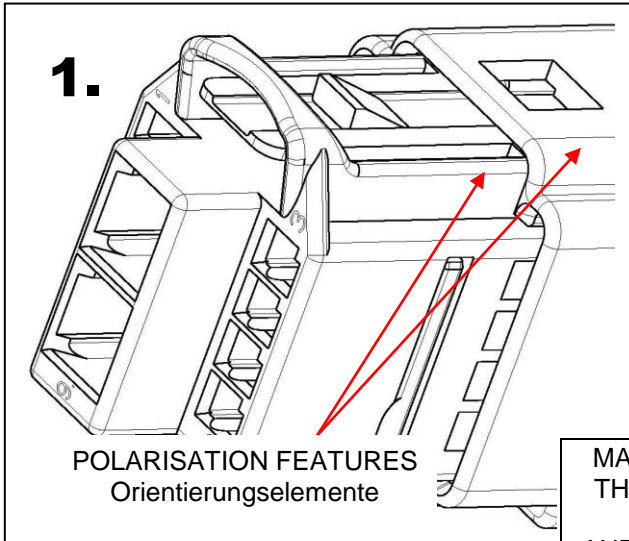
3. MATING AND UNMATING OF THE CONNECTORS

Stecken und Lösen der Steckverbinder



POLARISATION FEATURES
Orientierungselemente

3.1 MATING OF THE CONNECTORS
Stecken des Gehäuses



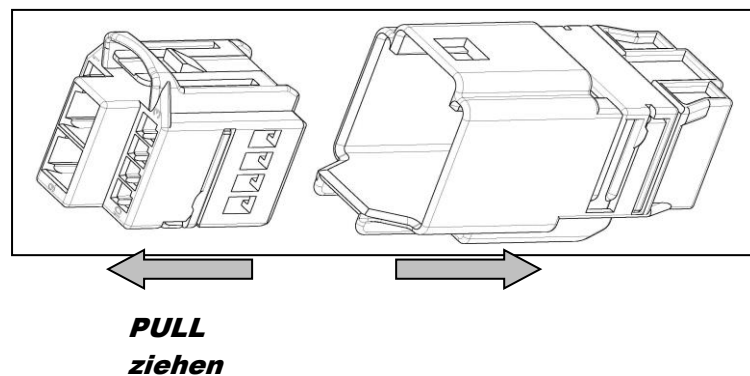
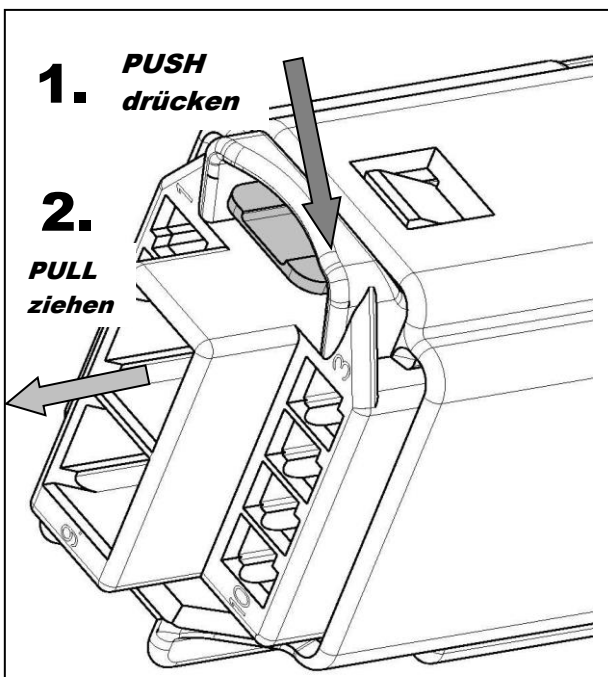
MATE THE CONNECTORS SUCH AS THE POLARISATION FEATURES FIT TOGETHER UNTIL IT STOPS AND THE LOCKING FEATURE CLICKS
Gehäuse bis zum Anschlag und bis zum Klicken des Verrastungselements zusammen stecken wo die Orientierungselemente zusammen passen

DO NOT BEND THE WIRES DURING ASSEMBLY! DO NOT MATE PARTS BY PUSHING ON WIRES! MATING FORCE SHOULD BE APPLIED ON HOUSINGS.

Kabel während Steckvorgang nicht biegen. Steckkraft nicht über Kabel aufbringen. Steckkraft sollte an den Gehäusen aufgebracht werden.



3.2 UNMATING OF THE CONNECTORS
Lösen der Gehäuse



4. MOUNTING OF THE CONNECTOR CLIP (CHRISTMAS TREE)

Aufstecken eines Steckerbefestigungselements

**THE CLIP IS NOT A PART OF THE DELIVERED ASSEMBLY.
IT MUST BE ORDERED SEPARATELY.**

Der „Tannenbaum-Clip“ ist kein Teil der gelieferten Baugruppen. Er muss extra bestellt werden.

