

THIS INFORMATION IS CONFIDENTIAL AND IS DISCLOSED TO YOU ON CONDITION THAT NO FURTHER DISCLOSURE IS MADE BY YOU TO OTHER THAN AMP PERSONNEL WITHOUT WRITTEN AUTHORIZATION FROM AMP ITALIA S.P.A.

APPLICATION SPECIFICATION
(specifica di applicazione)

1. SCOPE

(Obiettivo)

THIS SPECIFICATION COVERS THE REQUIREMENT FOR APPLICATION OF CONTACT
(Questa specifica copre le caratteristiche per l'applicazione del contatto)

P.N.: 926820 - 282165 (.250 SRS Flag Positive Lock Rec.)

THESE REQUIREMENTS ARE APPLICABLE TO AMP CONTACTS WHEN CRIMPED WITH
(questi requisiti sono applicabili ai contatti AMP quando sono aggraffati con

AMP CRIMPING TOOLS AND MACHINES.

(questi requisiti sono applicabili ai contatti AMP quando sono aggraffati con macchine ed attrezzi di aggraffatura AMP.)

FOR WIRE AND INSULATION RANGES REQUIREMENTS RELATIVE TO THE PRODUCTS

(Per i requisiti del rango rame e dell'isolante del cavo relativi al

COVERED IN THIS SPECIFICATION SEE FIG.5

prodotto trattato in questa specifica vedere fig.5)

2. NOMENCLATURE

(Terminologia)

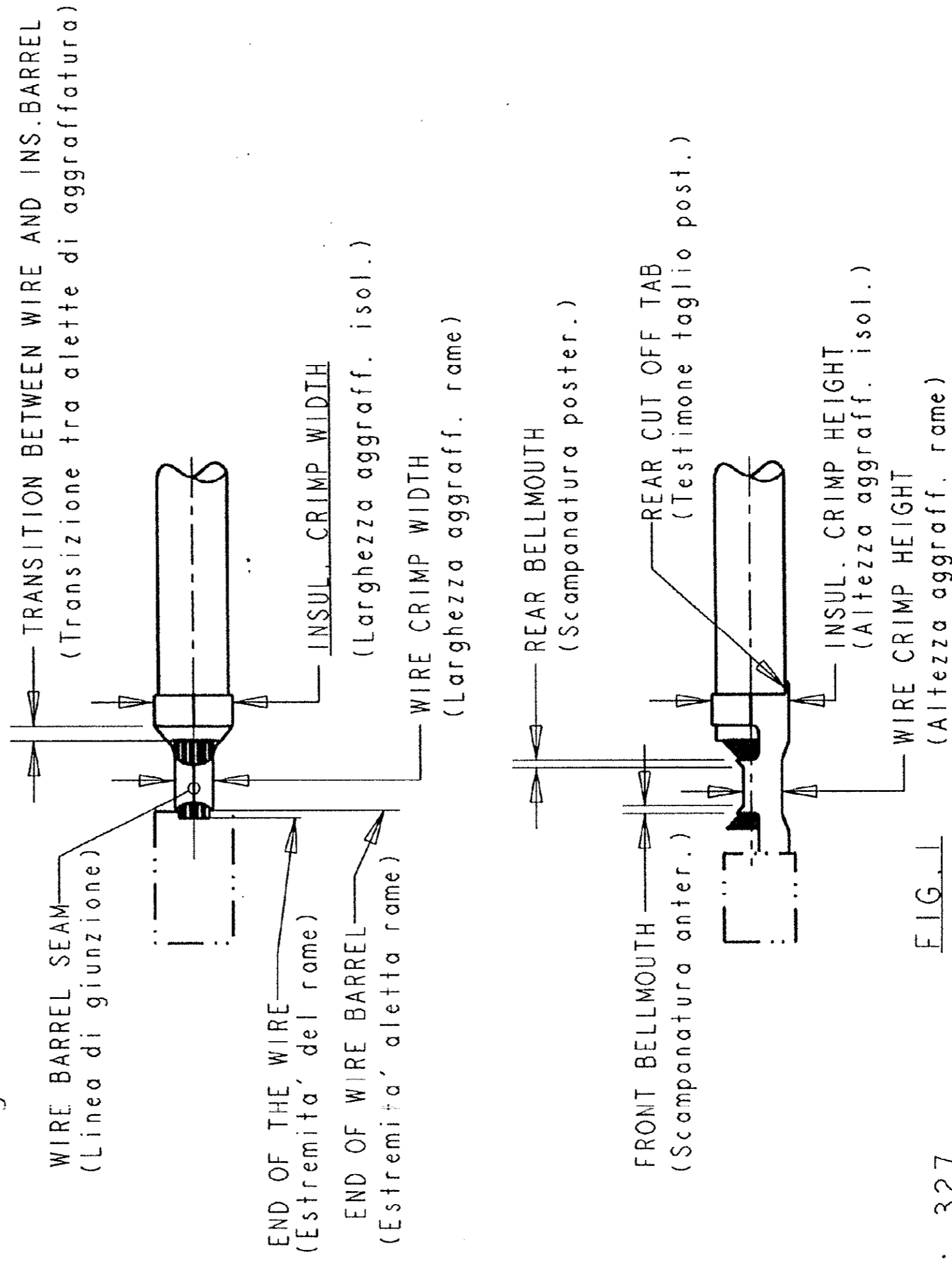


FIG. 1

GPL: 327

DR 9/96 Mauro PAPALINI		AMP ITALIA S.p.A. Corso F.lli Cervi, 15 COLLEGGNO (TORINO)	
CHK 09/96 Giuseppe CUMINO		LOC 1	NO 114-20083
APP	NAME	LOC	NO
	APPLICATION SPECIFICATION FOR:	REV	C
SHEET 1 OF 5	(Specifica di applicazione per:)	.250 SRS FLAG POSITIVE LOCK RECEPTACLE	
REV LTR	REVISION RECORD	DR	DATE
C	REVISED PER EC 28-1		
B	ET00-0016-98 RM/CT 38		
A	Mdf. by EC 0430-96 17/10/96		
	Released by EC 0362-96 17/9/96		

3. CRIMP AND DIMENSIONAL REQUIREMENTS (Requisiti e dimensioni sull'aggraffatura)

3.1 WIRE PREPARATION (Preparazione cavo)

A. STRIP LENGTH (Lunghezza spellatura cavo)

INSULATION SHALL BE STRIPPED AS INDICATED IN FIG.5
(L'isolante deve essere spellato come indicato in fig.5)

B. WORKMANSHIP (Abilita' nell'esecuzione dell'operazione)

REASONABLE CARE SHALL BE TAKEN NOT TO NIK, SCRAPE OR CUT ANY STRANDS
(E' richiesta una ragionevole accuratezza durante la spellatura del cavo per evitare intaccature, scalfiture o tagli sui trefoli)
DURING THE STRIPPING OPERATION.

3.2 CARRIER CUT OFF TAB AND BURR (Testimone di taglio e bavatura)

A. CUT OFF TAB (Testimone di taglio)

CUT OFF TAB SHALL NOT EXCEED INCH .012
(Il testimone di taglio non deve essere superiore a mm 0.3 max.)

B. BURR (Bavatura)

BURR ON CUT OFF SHALL NOT EXCEED INCH .006
(La bavatura sul taglio non deve essere superiore a mm 0.15 max.)

3.3 WIRE BARREL CRIMP (Aletta di aggraffatura sul cavo rame)

A. CRIMP DIMENSIONS AND TYPE (Dimensioni e tipo)

CRIMP HEIGHT, WIDTH AND TYPE SHALL BE AS SHOWN IN FIG.5
(Altezza, larghezza e tipo di aggraffatura sono indicate in fig.5)

B. WIRE BARREL FLASH (Bavatura su aletta aggraf. rame)

WIRE BARREL FLASH SHALL NOT EXCEED INCH .006
(La bavatura sull'aletta aggraf. rame non deve superare mm 0.15 max.)

C. WIRE BARREL SEAM

(Linea di giunzione alette del cavo rame)

WIRE BARREL SEAM SHALL BE COMPLETELY CLOSED AND THERE SHALL BE NO
(La linea di giunzione deve apparire completamente chiusa e non devono EVIDENCE OF LOOSE WIRE STRANDS OR WIRE STRANDS VISIBLE IN THE SEAM.
esserci segni di trefoli, rotti o persi, o visibili nella giunzione.)

D. BELLMOUTH

(Scampanatura)

- (1) REAR BELLMOUTH LENGHT SHALL BE INCH .015X60° MAX.
(La scampanatura posteriore deve essere mm 0.38X60° max.)
- (2) FRONT BELLMOUTH LENGHT SHALL BE INCH .00X0°
(La scampanatura anteriore deve essere mm 0.00X0°)

E. CONDUCTOR LOCATION

(Posizione del cavo dopo l'aggraffatura)

- (1) END OF THE WIRE SHALL BE FLUSH WITH THE FRONT END OF THE WIRE
(La parte finale del cavo rame deve essere rasente o sporgere di

BARREL OR EXTENDED INCH .030 MAXIMUM AFTER CRIMPING.
mm 0.8 max. dall'aletta dopo l'operazione di aggraffatura.)

AMP AMP ITALIA S.P.A. Corso F.lli Cervi, 15 COLLEGGNO (TORINO)	LOC	SHEET	NO	REV
	1	2 OF 5	114-20083	—

(2) BOTH INSULATION AND CONDUCTOR SHALL BE VISIBLE BETWEEN THE
(Sia l'isolante che il rame del cavo devono essere visibili nella
INSULATION BARREL AND WIRE BARREL.
transizione fra le alette isolante e rame)

CARE SHALL BE TAKEN NOT TO ALLOW INSULATION TO BE CRIMPED IN THE
(E' richiesta una particolare attenzione per evitare di aggraffare

WIRE BARREL
l'isolante nelle alette di aggraffatura del rame)

3.4 INSULATION BARREL CRIMP
(aletta di aggraffatura sul cavo isolante)

A. CRIMP DIMENSIONS AND TYPE
(Dimensioni e tipo)

CRIMP HEIGHT, WIDTH AND TYPE SHALL BE AS SHOWN IN FIG.5
(Altezza, larghezza e tipo di aggraffatura sono indicate in fig.5)

B. WORKMANSHIP
(Abilita' nell'esecuzione dell'operazione)

REASONABLE CARE SHALL BE TAKEN NOT TO CUT, TO BREAK, TO DEFORM
(E' richiesta una ragionevole accuratezza durante l'aggraffatura sul
ETC. THE INSULATION WIRE, FOR A LENGHT
cavo per evitare tagli, rotture, deformazioni ecc. dell'isolante)

3.5 ALIGNEMENT
(Allineamento)

A. STRAIGHTNESS
(Linearita')

(1) THE CONTACT, INCLUDING THE CUT OFF TAB AND BURR, AFTER CRIMPING
(Il terminale, incluso il testimone di taglio, ad aggraffatura avvenuta
SHALL NOT BE BENT ABOVE OR BELOW THE DATUM LINE MORE THAN THE AMOUNT
non dovrà risultare piegato, verso il basso o verso l'alto oltre
SHOWN IN FIG.2
i limiti riportati in fig.2)

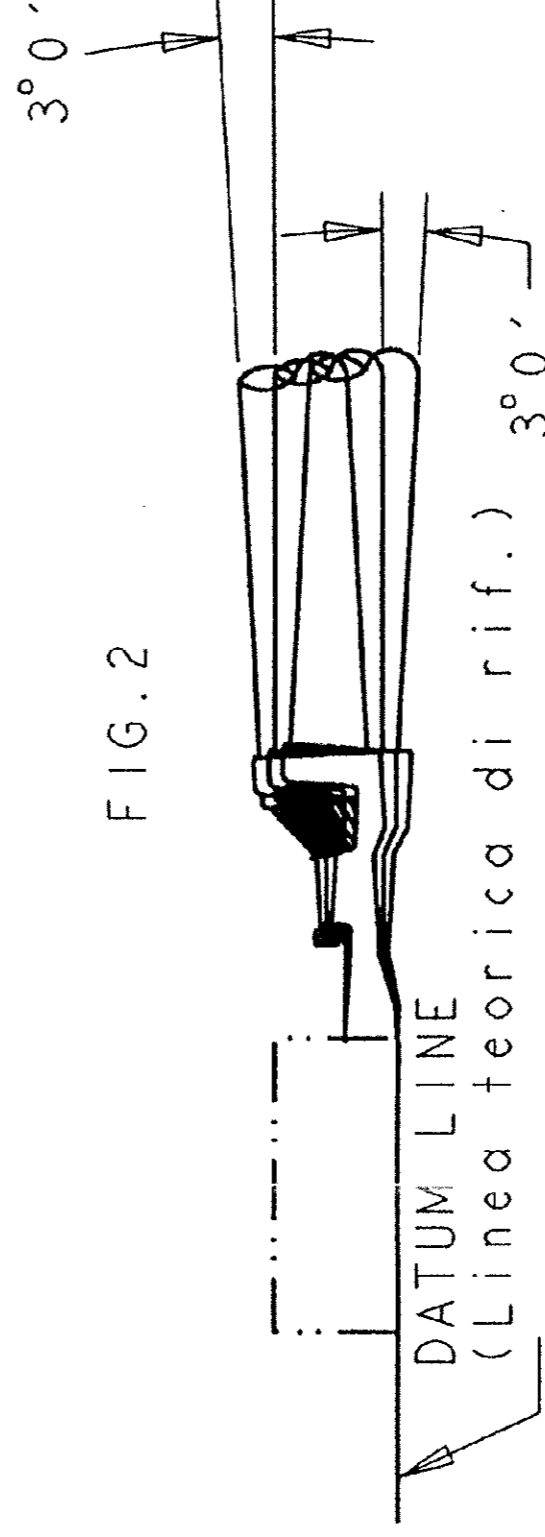


FIG. 2

(2) THE SIDE TO SIDE BENDING OF THE CONTACT, AFTER CRIMPING, SHALL NOT
(Il terminale, ad aggraffatura avvenuta, non deve risultare piegato
EXCEED THE LIMITS SPECIFIED IN FIG.3
lateralmente, oltre i limiti riportati in fig.3)

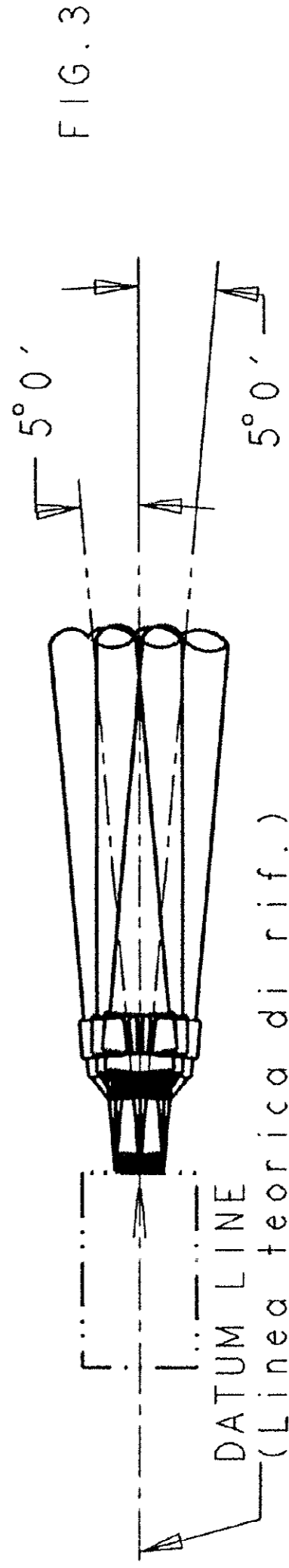


FIG. 3

THIS INFORMATION IS CONFIDENTIAL AND IS DISCLOSED TO
YOU ON CONDITION THAT NO FURTHER DISCLOSURE IS
MADE BY YOU TO OTHER THAN AMP PERSONEL WITHOUT
WRITTEN AUTHORIZATION FROM AMP ITALIA S.P.A.

AMP ITALIA S.p.A.
Corso F.lli Cervi, 15
COLLEGGNO (TORINO)

AMP

LOC 1

SHEET 3 OF 5

NO

114-20083

REV

—

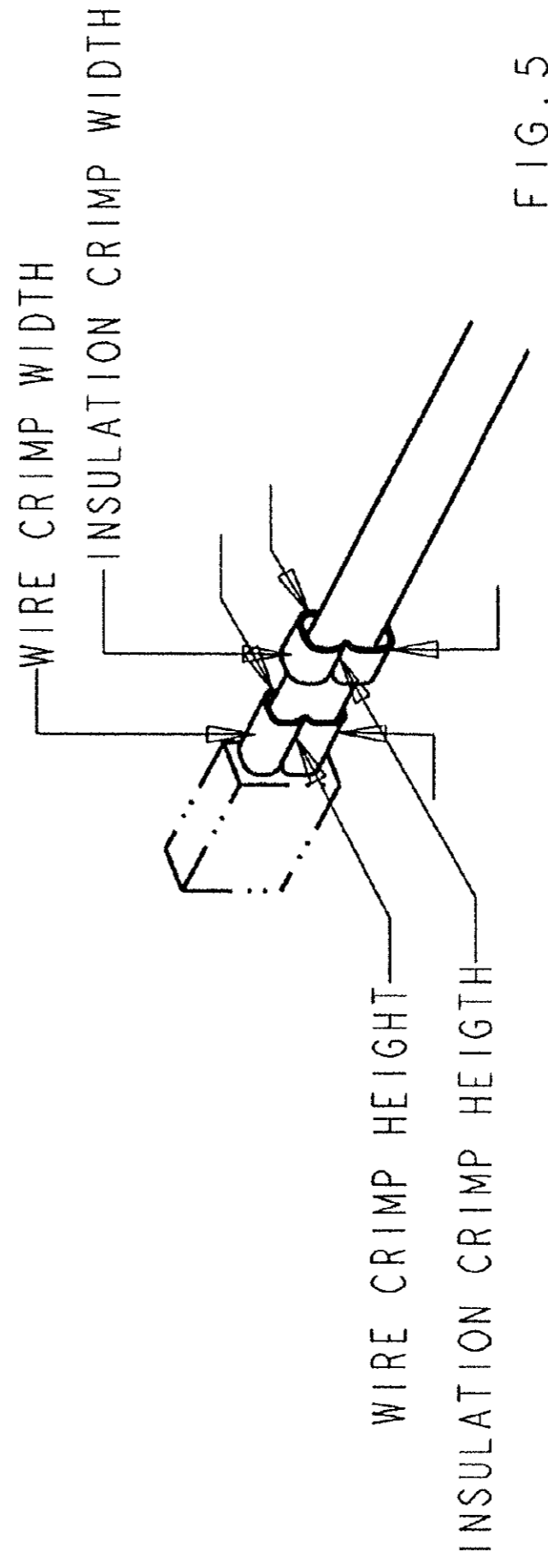
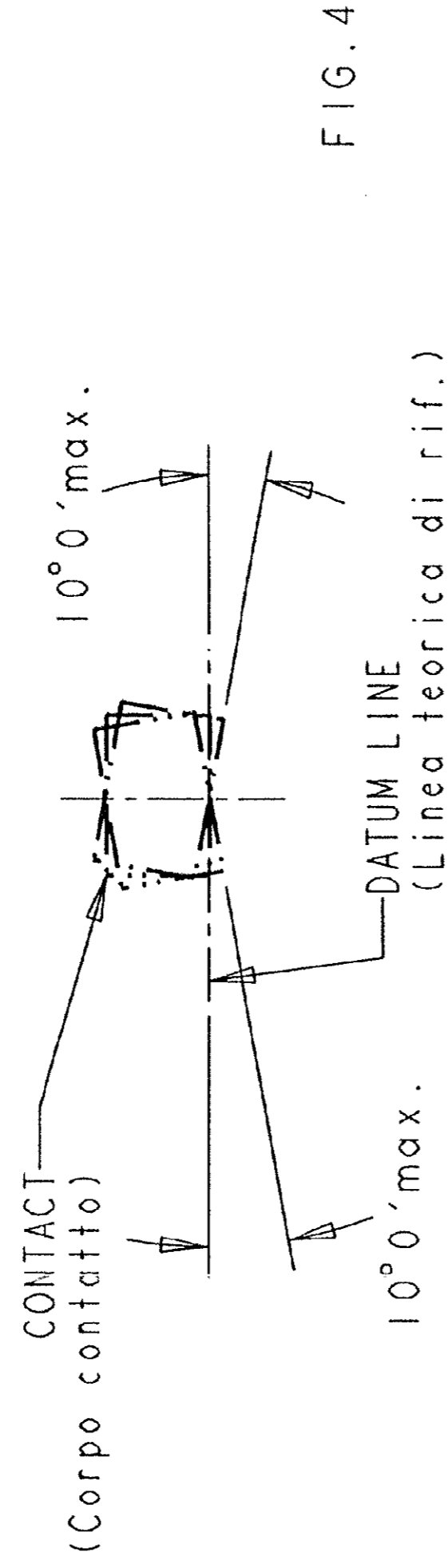
THIS INFORMATION IS CONFIDENTIAL AND IS DISCLOSED TO YOU ON CONDITION THAT NO FURTHER DISCLOSURE IS MADE BY YOU TO OTHER THAN AMP PERSONNEL WITHOUT WRITTEN AUTHORIZATION FROM AMP ITALIA S.P.A.

B. TWIST OR ROLL
(Twistatura)

TWIST OR ROLL OF THE CRIMPED CONTACT SHALL NOT EXCEED THE
(La twistatura dell'aggraffatura rispetto al corpo terminale

LIMITS SPECIFIED IN FIG.4

non deve eccedere oltre i limiti specificati in fig.4)



AMP AMP ITALIA S.P.A. Corso F.lli Cervi, 15 COLLEGNO (TORINO)	LOC	SHEET	NO	REV
	1	4 OF 5	114-20083	—

THIS INFORMATION IS CONFIDENTIAL AND IS DISCLOSED TO YOU ON CONDITION THAT NO FURTHER DISCLOSURE IS MADE BY YOU TO OTHER THAN AMP PERSONNEL WITHOUT WRITTEN AUTHORIZATION FROM AMP ITALIA S.P.A.

AMP

AMP ITALIA S.P.A.
Corso F.lli Cervi, 15
COLLEGNO (TORINO)

LOC

1

SHEET

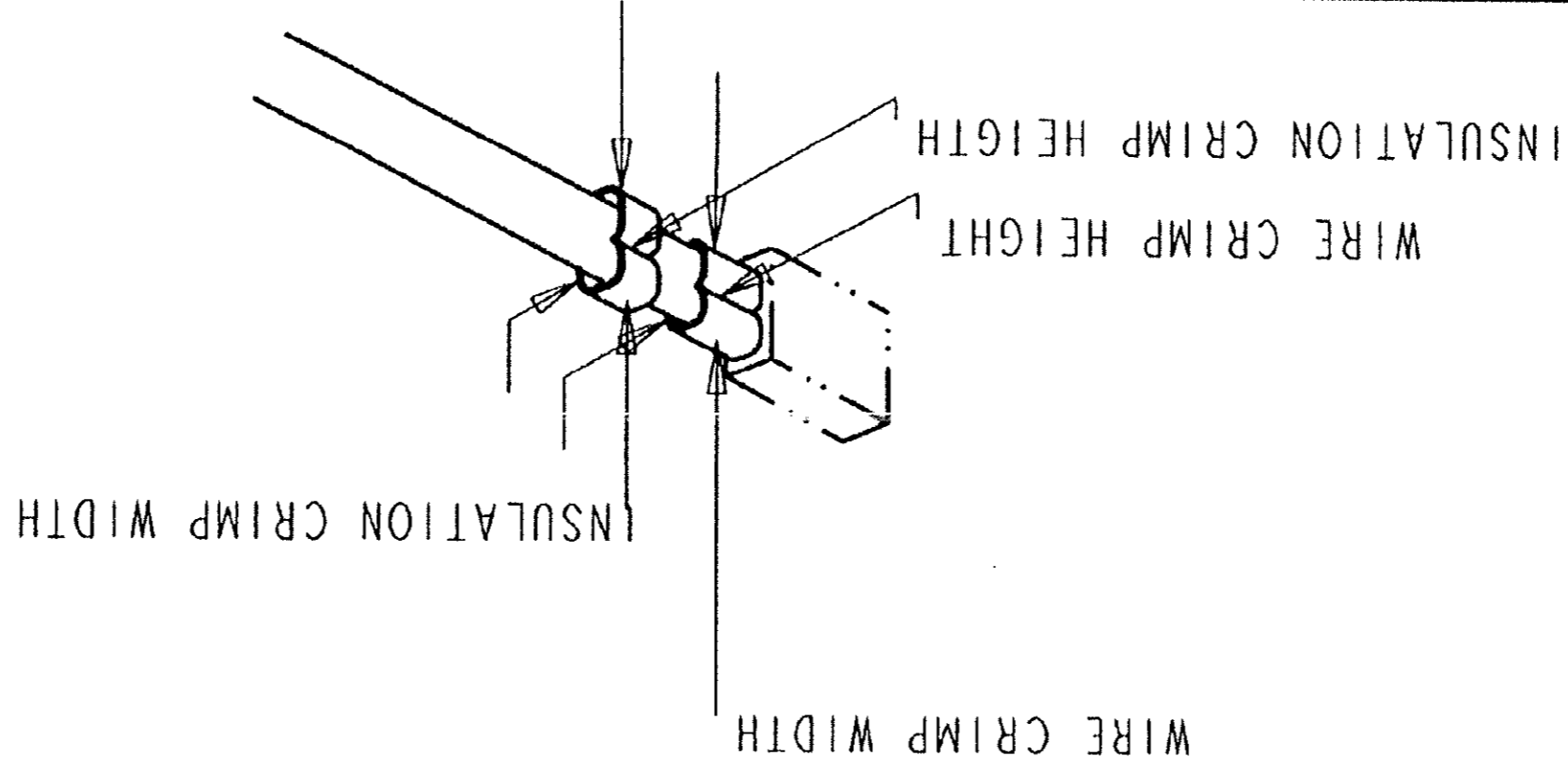
5 OF 5

NO

114-20083

REV

C



P/N	LOG	Product Spec.	WIRE SIZE (mm ²)	INSULATION DIA. Ø mm	STRIP LENGTH APPROX. mm	WIRE BARREL CRIMP	INSUL. BARREL CRIMP
					REF. HEIGHT mm	REF. WIDTH mm	REF. HEIGHT mm
					±0.03 mm	TYPE	TYPE
926820	783781		0.5 0.75 1.0 1.5	2.2-3.3	5.0	2.54	3.56
						1.27 1.35 1.45 1.60	F
282165	785122		0.5 0.75 1.0	1.5-2.4	5.0	2.54	3.05
						1.27 1.35 1.45 1.60	F
282166	785123		2.5 1.5 1.0	1.9-3.0	5.5	2.80	3.56
						1.9 1.75 1.60	F
							2.9
							Special

DIMENSIONS ARE IN mm

(Le dimensioni sono in mm)

AUTOMATIC MACHINE WIRE CRIMP DIMENSIONS

(Dimensione aggiratura ottenuta con macchina automatica)