

2.3 DIA クラスター・リセプタクルの圧着条件
(2.3 DIA Cluster Receptacle)

1. 適用範囲

1.1 内容

本規格は、AMP2.3DIA クラスター・リセプタクルの圧着必要条件について規定する。

1. Scope:

This specification covers the requirements for crimping AMP 2.3DIA Cluster Receptacle.

2. 適用コンタクト

2. Application Contacts

製品名称 Product Name	端子型番 Contact Part Nos.	電線サイズ mm ² (AWG) Wire Size mm ² (AWG)	摘要 Remarks
リセプタクル Receptacle	170063-2	(AWG #20~#16) 0.50~1.43	Ref. Fig.1
リセプタクル Receptacle	2825083-1	(AWG #20~#16) 0.50~1.43	Ref. Fig.2
リセプタクル Receptacle	2389402-1/2	(AWG #20~#16) 0.50~1.43	Ref. Fig.3
リセプタクル Receptacle	2392959-2/4	(AWG #18~#14) 0.75~2.0	Ref. Fig.4

3. 各部の名称と形状

3. Nomenclature and Crimping Features

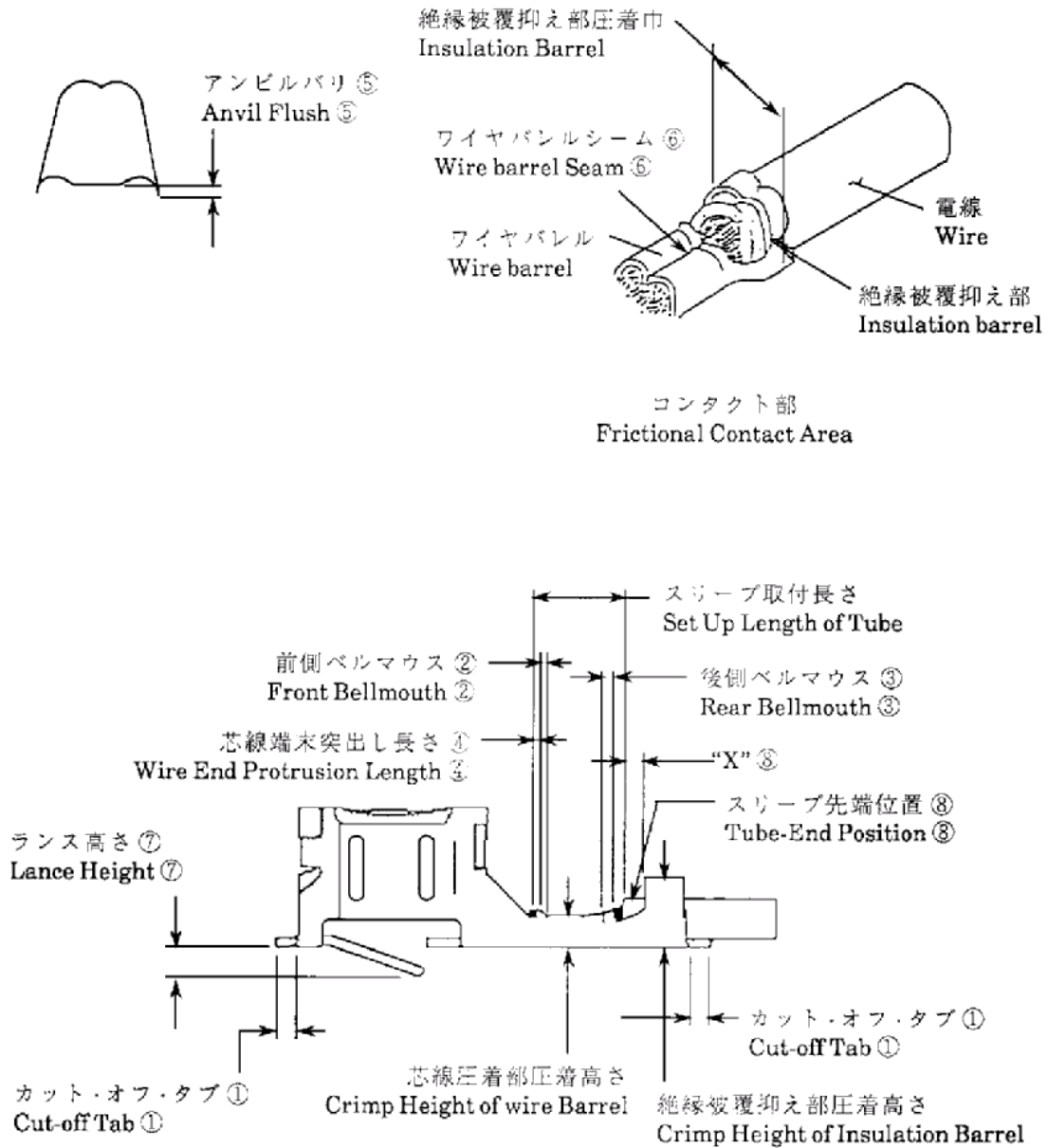


Fig. 1

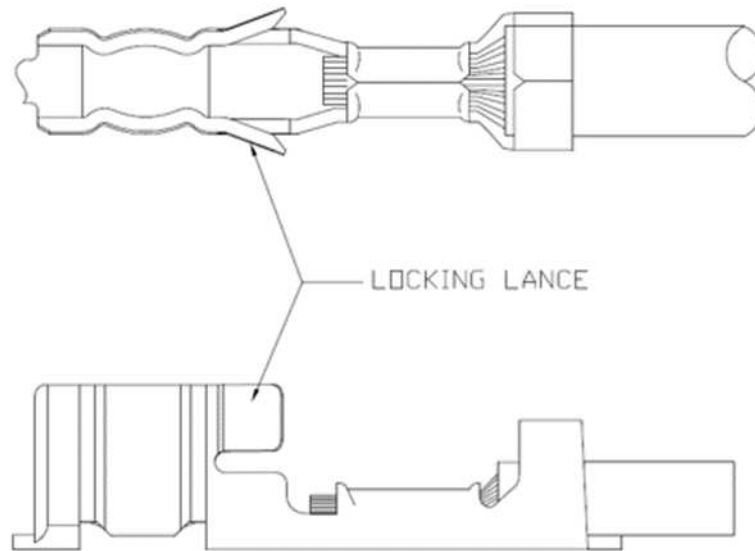


Fig.2
2825083-1

The crimping condition and crimp requirements of receptacle 2825083-1 are same as 170063-2 as shown in Fig.1.

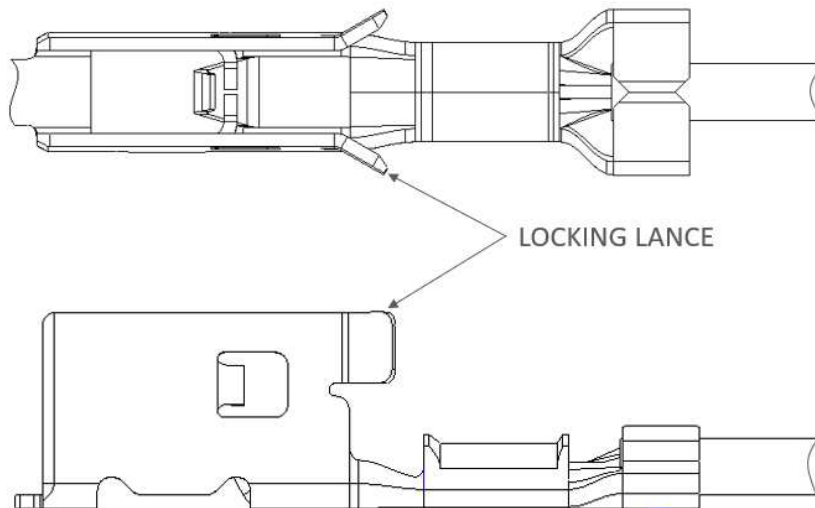


Fig.3
2389402-1/2

The crimping condition and crimp requirements of receptacle 2389402-1/2 are same as 170063-2 as shown in Fig.1

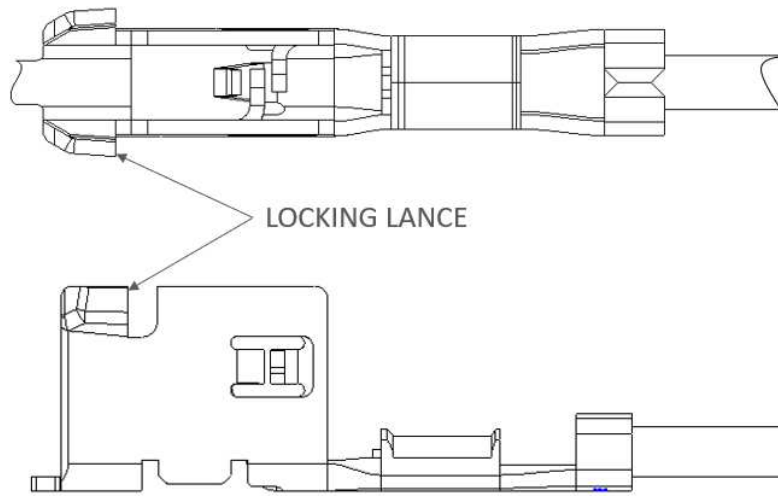


Fig.4
2392959-2/4

The crimping condition and crimp requirements of receptacle 22392959-2/4 are same as 170063-2 as shown in Fig.1.

4. 圧着条件及び圧着データ

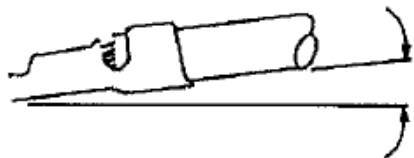
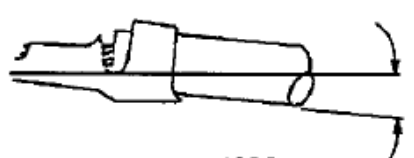
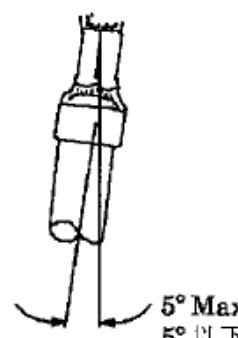
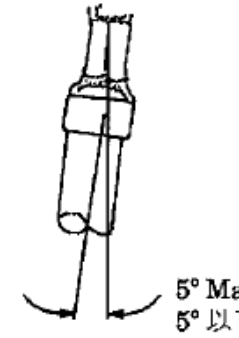
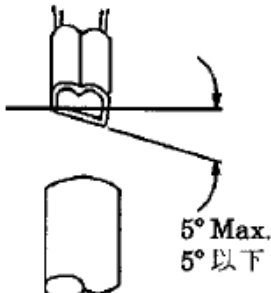
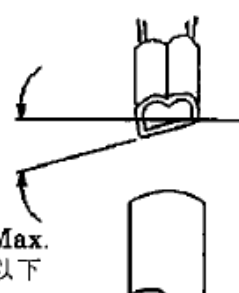
4. Crimping Conditions and Crimp Data

4.1. 圧着条件

4.1. Crimping Conditions

No.	項目 Checking Items		必要条件 Requirements	備考 Remarks
1	圧着による変形許容度 Allowable Deviation after Crimping	バンドアップ Bend-Up	3°以下 3°Max.	Fig.2 ①
		バンドダウン Bend-Down	3°以下 3°Max.	Fig.2 ②
		ツイスト Twisting	5°以下 5°Max.	Fig.2 ③
		ローリング Rolling	5°以下 5°Max.	Fig.2 ④
2	カット・オフ・タブ長さ Cut-Off Tab Length		0.6mm 以下 0.6mm Max.	Fig.1 ①
3	ベルマウス	前側 Front	0.4mm 以下 0.4mm Max.	Fig.1 ②
		後側 Rear	0.1~1.0mm 以下 0.1~1.0mm Max.	Fig.1 ③
4	アンビルバリ Anvil Flush		0.25mm 以下 0.25mm Max.	Fig.1 ⑤
5	芯線端末突出し長さ Wire-End Protrusion Length		芯線の先端は芯線圧着部の先端から突き出ていること。 但し 1.6mm をこえぬこと。 Wire-end must protrude beyond the front edge of wire barrel but shall not exceed 1.6mm.	Fig.1 ④
6	ワイヤバレルシーム Wire Barrel Seam		シームは閉じていること。 Wire Barrel Seam shall be Completely closed.	Fig.1 ⑥
7	ランス長さ Lance Height *		0.7mm ~1.6mm	Fig.1 ⑦
8	スリーブ先端位置 Tube-End Position		スリーブ先端はワイヤバレルとインシュレーションバレルの間にあること。 (寸法“X”が 0.4mm 以下の場合、スリーブが抜けやすくなる可能性があります) Tube-End shall be visible between the Insulation Barrel and the Wire Barrel. (If the dimension “X” is 0.4mm or under, it is possible that tube will come off.)	Fig.1 ⑧

* Lance Height requirement is relevant only for Receptacle 170063-2.

<p>① Bend-up ① ベンドアップ</p>  <p>3° Max. 3° 以下</p>	<p>② Bend-down ② ベンドダウン</p>  <p>3° Max. 3° 以下</p>
<p>③ Twisting ③ ツイスト</p>  <p>5° Max. 5° 以下</p>	<p>③ Twisting ③ ツイスト</p>  <p>5° Max. 5° 以下</p>
<p>④ Rolling ④ ローリング</p>  <p>5° Max. 5° 以下</p>	<p>④ Rolling ④ ローリング</p>  <p>5° Max. 5° 以下</p>

5. 圧着データ

5. Crimp Data

アプリケーションの場合

Application Crimp:

Contact Part No. (Strip Form) 端子型番 (連鎖状)	Applicator Number アプリケーション型番	Wire Size 電線サイズ		Insulation Stripping Length 絶縁被覆 むき長さ ±0.3(mm)	Wire Barrel Crimp 芯線圧着部			Insulation Barrel Crimp Width 絶縁被覆抑え部 圧着巾 (mm)	Finished Insulation Diameter 絶縁被覆 仕上り外径 (mm)	Crimp Tensile Strength 引張強度 N(Kg)Min N(Kg)以上
		No. of Wires 本数	mm ² (AWG)		Width 巾 (mm)	Crimp Height 圧着高さ (mm)	Disc Letter ディスクの 記号			
170063-2	1-721314-6	1	0.50 (#20)	4.75	2.29 "F"	1.47 ±0.05	B	3.81 "F"	2.0~3.4	78.4 (8.0)
			0.75 (#18)			1.63 ±0.05				A
			1.25 (#16)							147 (15.0)
2825083-1	2150527-2	1	0.50 (#20)	4.75	2.29 "F"	1.47 ±0.05	-	3.81 "F"	2.0~3.4	78.4 (8.0)
			0.75 (#18)			1.63 ±0.05	-			98.1 (10.0)
			1.25 (#16)							147 (15.0)
2389402-1/ 2	4150162-*	1	0.50 (#20)	4.75	2.03 "F"	1.06 ±0.05	-	3.3 "OV"	2.0~2.6	78.4 (8.0)
	2395065-*		0.75 (#18)		2.29 "F"	1.12 ±0.05	-	3.81 "F"	2.6~3.4	98.1 (10.0)
			1.25 (#16)			1.29 ±0.05	-			147 (15.0)
2392959-2/ 4	2395425-*	1	0.75 (#18)	4.75	2.54 "F"	1.46 ±0.05	-	3.34 "F"	2.4~3.65	98.1 (10.0)
			1.25 (#16)			1.62 ±0.05	-			147 (15.0)
			2.0 (#14)			1.86 ±0.05	-			318.5 (32.5)