

該当製品の性能は、本規格内に記載されている、AMP アプリケーションツールリング又は AMP が認めたアプリケーションツールリングを使用し、かつ記載されている条件で作成された場合のみ保証されます。他のツールリング、他の条件で作成された場合には保証されません。

### 1. 適用範囲

本規格は、.040NK(非防水)タブ コンタクトの圧着必要条件について、規定する。

### 2. 製品名称及び型番

型番 * 連鎖状	名称	仕 上	適用電線
1376039-1,-2	タブ(S)	すずめっきまたは 金めっき	AVSS/CAVS 0.3~0.5 CAVUS 0.3~0.5
1376039-4	タブ(MS)	すずめっき	AVSS/CAVS 0.85 CAVUS 0.85
1376039-5	タブ(SS)	すずめっき	CHFUS 0.22

**注記** 型番(パーツナンバー)は、リスト中の親番号にダッシュ付きの1桁の数字をもって構成されます。各親番号に対するダッシュ付き型番の詳細は顧客用図面またはカタログを参照下さい。なお、接頭の数字がゼロの場合は、ゼロ及びダッシュは省略されます。

### 3. 各部の名称と形状

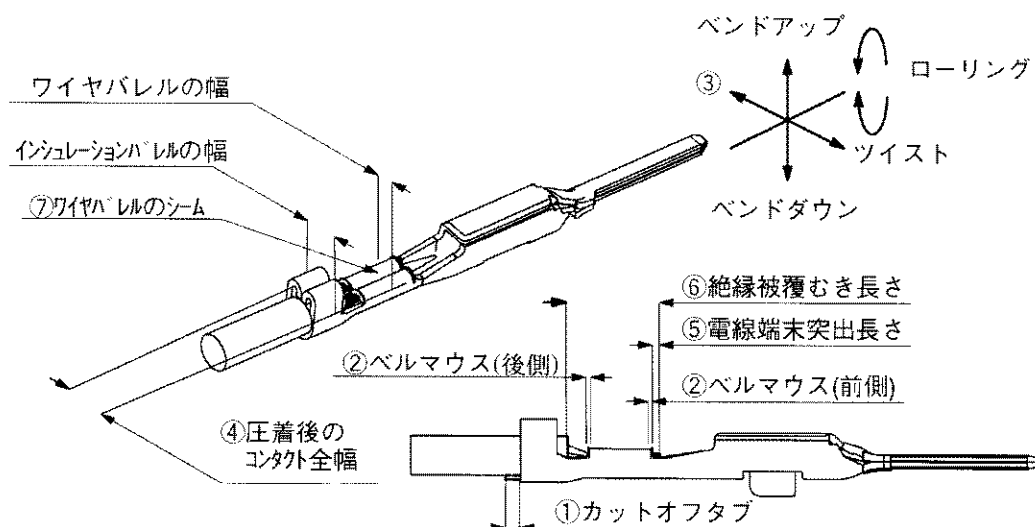


図1

#### 4. 圧着条件

##### 4.1 アプリケーター

適合タブ端子型番		タブ(S) 1376039-1,-2	タブ(MS) 1376039-4	タブ(SS) 1376039-5	備考
1	カット・オフ・タブ	0.5 mm 以内			図 1-①
2	ベルマウス	前側	0.2 mm 以内		図 1-②
		後側	0.2~0.5 mm		
3	ワイヤバレルを 基準とした 圧着後の 変形量	ベンド	-1°、+2° 以内		図 1-③
		ツイスト	±4° 以内		
		ローリング	±10° 以内		
4	圧着後のコンタクト全幅	2mm 以内	2.32mm 以内	2mm 以内	図 1-④
5	電線端末突き出し長さ	0~1 mm			図 1-⑤
6	絶縁被覆むき長さ(圧着前)	4~4.5 mm		3~3.5 mm	図 1-⑥
7	ワイヤ・バレルのシーム	閉じていること(芯線の飛び出しがないこと)			図 1-⑦
8	絶縁被覆先端位置	ワイヤバレルとインシュレーションバレルの間にあること			図 1-⑧

#### 5. 圧着データ

##### 5.1 アプリケーター

コンタ外型番 (連鎖状)	電線 サイズ (呼び)	アプリケーター 型番	ワイヤバレル圧着(mm)			インシュレーション圧着(mm)			圧着部 引張強度 <sup>(2)</sup> (N)
			幅 <sup>(3)</sup>	高さ <sup>(1)</sup>	ディスク	幅 <sup>(3)</sup>	高さ <sup>(1)</sup>	ディスク	
1376039-1,-2 (S)	0.3	1463046-2	1.57" F"	0.85	—	1.78" F"	6 参照	6 参照	59 以上
	0.5			0.95	—				”
1376039-4 (MS)	0.85	1463048-2	1.78" F"	1.19	—	1.78" F"	6 参照	6 参照	127 以上
1376039-5 (SS)	0.22	1762605-2	1.40" F"	0.79	A	1.40" F"	6 参照	6 参照	30 以上

**注記**

(1)ワイヤバレルの圧着高さの公差: ±0.05

インシュレーションバレルの圧着高さの公差: ±0.1

(2)圧着部引張強度はインシュレーションバレル部を含んだ値である。

(3)幅は工具の幅であり、仕上りの幅ではない。

## 6. インシュレーションバレルの圧着データ

コネクタ型番 (連鎖状)	電線サイズ (呼び)	AVSS/CAVS		CAVUS	
		高さ(mm) <sup>(1)</sup>	ディスク(参考)	高さ(mm) <sup>(1)</sup>	ディスク(参考)
1376039-1,-2(S)	0.3	2.29	—	2.17	—
	0.5	2.37	—	2.25	—
1376039-4(MS)	0.85	2.7	—	2.6	—
CHFUS					
1376039-5(SS)	0.22	1.63	4		

**注記** (1) インシュレーションバレルの圧着高さの公差: ±0.1

## 7. 適用電線データ

電線サイズ (呼び)	素線数/素線径 (mm)	計算断面積 (mm <sup>2</sup> )	絶縁被覆仕上外径(mm)			
			AVSS/CAVS		CAVUS	
			標準	最大	標準	最大
0.3	7/0.26	0.37	1.4	1.5	1.1	1.2
0.5	7/0.32	0.56	1.6	1.7	1.3	1.4
0.85	11/0.32	0.88	1.8	1.9	1.5	1.6
CHFUS						
0.22	7/SB	0.2199	0.95	1.05	-	-

**注記** (1) コネクタ各々の適用電線は、6項を参照。

(2) 使用されるコネクタによって適用電線が制限されることがあるので、各々のコネクタの仕様書または取扱説明書の指示に従うこと。

(3) 表中 SB は円形圧縮を示す。