

1. 目的

本圧着規格は、防水 ECU コネクタ用リセプタクルコンタクトの圧着について規定する。

2. 圧着仕様

2-1 適用製品型番/概略仕様

リセプタクルコンタクト

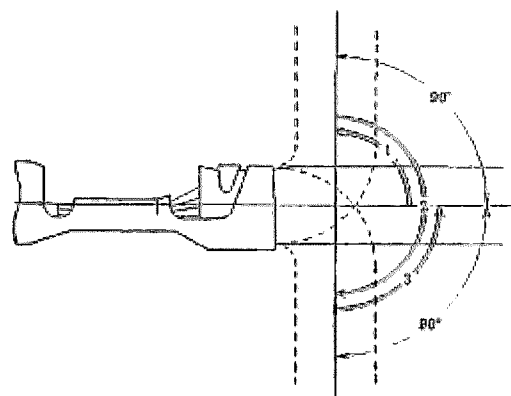
型番 (旧型番)	仕上げ	バレルタイプ
8-1447232-7 (942600)	金めっき	標準バレル
5-1437285-7 (942300)	錫めっき	標準バレル
8-1447232-8 (942610)	金めっき	小型バレル
1437278-2 (942320)	錫めっき	小型バレル

2-2 圧着仕様 その1

コンタクト		適用電線サイズ			芯線圧着部		被覆圧着部 (*1)		圧着部 引張強度
種類	型番	芯線	被覆径 (mm)	適用例	幅 (mm)	高さ (mm)	幅 (mm)	高さ (mm)	
標準 パレル	8-1447232-7 (942600)	0.5mm ²	φ2.2~φ2.4	AV0.5	1.8±0.1	1.0±0.05	2.8±0.1	2.7 max.	88.2N
		(AWG 20)	φ2.0~φ2.1	AVS0.5			2.4±0.1	2.4 max.	
	5-1437285-7 (942300)	0.85mm ²	φ2.4~φ2.6	AV0.85	1.8±0.1	1.1±0.05	2.8±0.1	2.9 max.	127.4N
		(AWG 18)	φ2.2~φ2.3	AVS0.85			2.4±0.1	2.6 max.	
	1.25mm ²	(AWG 16)	φ2.7~φ2.9	AV1.25	1.8±0.1	1.2±0.05	3.0±0.1	3.2 max.	176.4N
			φ2.5~φ2.6	AVS1.25			2.6±0.1	2.9 max.	
φ2.1~φ2.2			AVSS1.25	2.4±0.1			2.5 max.		
小型 パレル	8-1447232-8 (942610)	0.3mm ²	φ1.8~φ1.9	AVS0.3	1.6±0.1	0.8±0.05	2.2±0.1	2.2 max.	58N
	1437278-2 (942320)	0.5mm ²	φ2.0~φ2.1	AVS0.5	1.6±0.1	0.9±0.051	2.2±0.1	2.4 max.	88.2N
			φ1.6~φ1.7	AVSS0.5				2.0 max.	
	0.85mm ²	(AWG 18)	φ2.2~φ2.3	AVS0.85	1.6±0.1	1.1±0.05	2.4±0.1	2.6 max.	127.4N
			φ1.8~φ1.9	AVSS0.85				2.2±0.1	

- *1 被覆圧着部の高さは表1の適用電線を
圧着したとき、図2の折曲げ試験で被覆が
破れてバレル部より抜け出したり高さが
大きすぎてバレル部より抜け出したり
しないこと。

図 2

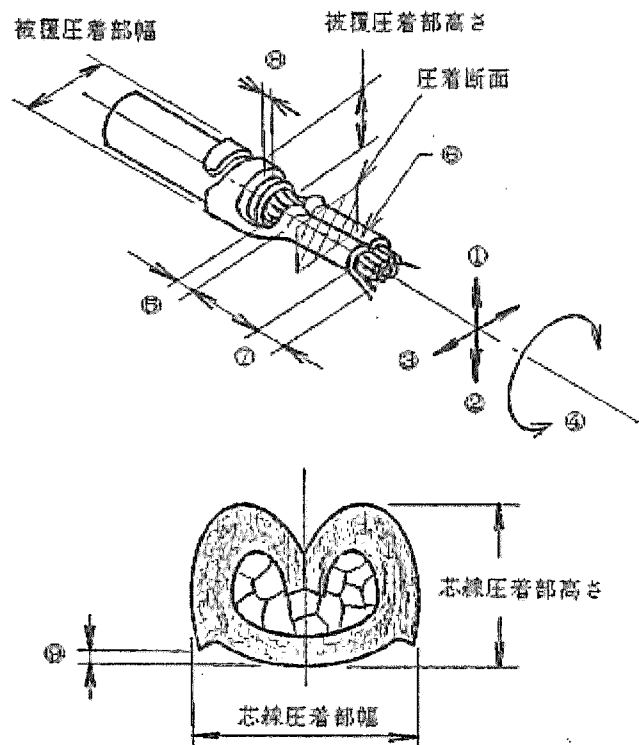


2-3 圧着仕様 その2

表 3

図3の箇所	項目	仕様
①	バンドアップ	3° 以下
②	バンドダウン	3° 以下
③	ツイスト	4° 以下
④	ローリング	6° 以下
⑤	ベルマウス	0.2~0.4mm
⑥	シーム	閉じていて芯線の飛び出しのないこと
⑦	芯線突出し長さ	0.3~0.8mm
⑧	被覆突出し長さ	0.5mm 以上、但し芯線が上側から見えること
⑨	バリと底部との間隔	0 以上
⑩	絶縁被覆むき長さ (参考値)	3.5 $\begin{matrix} +1 \\ 0 \end{matrix}$ mm (*2)

図3



*2: 絶縁被覆むき及び圧着において電線被覆に有害な亀裂、傷、変形などを与えないこと。