

Crimping Grace Inertia Connector 2.0 and 2.5
(グレイス・イナーシャ・コネクタ 2.0 及び 2.5 コンタクトの圧着条件)

1. Applicable Product Part Number

適用製品

製品名 Description	型番 Part No.	適用電線(mm ²) Wire Size	適用被覆外径(mm) Insulation Diameter	備考 Remark
グレイス・イナーシャ・コネクタ 2.0 及び 2.5 リセ・コンタクト Grace Inertia Connector 2.0 AND 2.5 Receptacle Contact	0-1747062-1	0.079~0.38	φ 1.08~φ 1.5	金めっき仕様 Au Plate Type
	0-1827290-1	0.079~0.38	φ 1.08~φ 1.5	錫めっき仕様 Tin Plate Type
※ グレイス・イナーシャ・コネクタ 2.5 リセ・コンタクト M Grace Inertia Connector 2.5 Receptacle Contact M	0-1747063-1	0.079~0.38	φ 1.08~φ 1.9	金めっき仕様 Au Plate Type
	0-1871859-1	0.079~0.38	φ 1.08~φ 1.9	錫めっき仕様
	0-1871859-2 0-1871859-3			Tin Plate Type
※ グレイス・イナーシャ・コネクタ 2.5 リセ・コンタクト L Grace Inertia Connector 2.5 Receptacle Contact L	0-1747591-1	0.31~0.53	φ 1.4~φ 1.9	金めっき仕様 Au Plate Type
※ グレイス・イナーシャ・コネクタ 2.5 リセ・コンタクト 2L Grace Inertia Connector 2.5 Receptacle Contact 2L	0-2134384-1	0.34~0.86	φ 1.4~φ 1.9	錫めっき仕様 Tin Plate Type

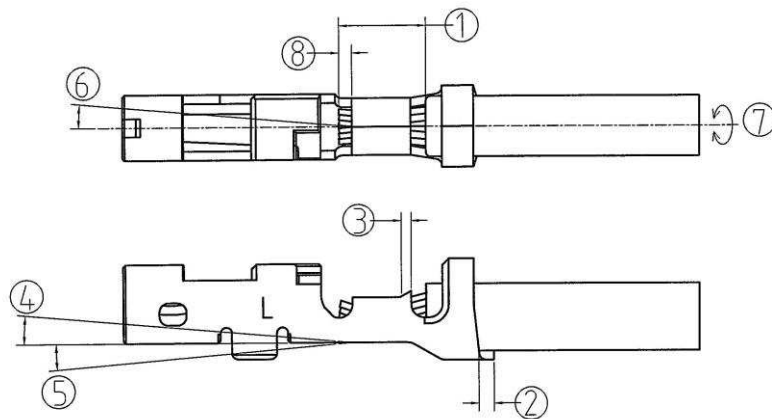
※ Part Number 0-1747063-1, 0-1871859-1, 0-1871859-2, 0-1871859-3, 0-1747591-1 and 0-2134384-1 are not applicable for GIC 2.0 Plug Housing.

※ 0-1747063-1, 0-1871859-1, 0-1871859-2, 0-1871859-3, 0-1747591-1 及び 0-2134384-1 については GIC 2.0 プラグハウジングへの嵌合はできませんのでご注意ください。

2. Crimping Requirement

圧着条件

NO.	項目 Check Item	規格値 Specified Requirements	NO.	項目 Check Item	規格値 Specified Requirements
①	電線被覆むき長さ Wire Stripping Length	2mm±0.3	⑤	バンドダウン Bend - Down	3°以下 3° Max
②	カットオフタブ長さ Cut-Off Tab Length	0.25mm 以下 0.25mm Max	⑥	ツイスト Twisting	3°以下 3° Max
③	後側ベルマウス長さ Rear Bellmouth Length	0.1~0.3mm	⑦	ローリング Rolling	5°以下 5° Max
④	バンドアップ Bend - Up	3°以下 3° Max	⑧	芯線端末突出し長さ Wire-End Protrusion Length	0.1~0.65mm



バンドの測定基準線
Datum Line For
Measurement

3. Crimping Data

圧着データ

3.1 Applicator

アプリケーションター

コンタクト型番 (連鎖状) Contact Part No. (Strip)	アプリケーションター 型番 Applicator No	電線サイズ Wire Size		絶縁被覆 むき長さ Insulation Stripping Length (mm)	芯線圧着部 Wire Barrel Crimp			絶縁被覆 抑え部巾 Insulation Barrel Width	絶縁被覆 仕上り外径 Finished Insulation Diameter (mm)	圧着部引 張強度 Crimp Tensile Strength (kgf) 以上(Min)
		本数 No of Conductors	mm ² (AWG)		巾 Width (mm)	圧着高さ Crimp Height (mm)	ディスクの 記号 Disc mark			
0-1747062-1 0-1827290-1	1729418-2	1	0.079 (φ0.12 / 7) (#28)	2.0 ^{+0.3}	1.16 (参考)	0.64 ^{+0.03}	D	1.45 "F"	φ1.08~φ1.5	1
			0.12~0.15 (#26)			0.67 ^{+0.03}	C			2
			0.21~0.23 (#24)			0.73 ^{+0.03}	B			3
			0.31~0.38 (#22)			0.80 ^{+0.03}	A			5
※ 0-1747063-1 0-1871859-1 0-1871859-2 0-1871859-3	1729417-2	1	0.079 (φ0.12 / 7) (#28)	2.0 ^{+0.3}	1.16 (参考)	0.64 ^{+0.03}	D	1.78 "F"	φ1.08~φ1.9	1
			0.12~0.15 (#26)			0.67 ^{+0.03}	C			2
			0.21~0.23 (#24)			0.73 ^{+0.03}	B			3
			0.31~0.38 (#22)			0.80 ^{+0.03}	A			5
※ 0-1747591-1	1729798-2	1	0.31~0.38 (#22)	2.0 ^{+0.3}	1.27 (参考)	0.85 ^{+0.03}	B	1.78 "F"	φ1.4~φ1.9	5
			0.51~0.53 (#20)			0.98 ^{+0.03}	A			6
※ 0-2134384-1	2155009-2	1	0.31~0.38 (#22)	2.0 ^{+0.3}	1.4 (参考)	0.85 ^{+0.03}	C	1.78 "F"	φ1.4~φ1.9	5
			0.51~0.53 (#20)			1.00 ^{+0.03}	B			6.5
			0.85~0.87 (#18)			1.15 ^{+0.03}	A			6.5

※ 0-1747063-1,0-1871859-1,0-1871859-2, 0-1871859-3, 0-1747591-1 及び 0-2134384-1 については GIC 2.0 プラグハウジングへの嵌合はできませんのでご注意ください。

※ Part No.0-1747063-1, 0-1871859-1, 0-1871859-2, 0-1871859-3, 0-1747591-1 and 0-2134384-1 are not applicable for GIC 2.0 PLUG HOUSING.

3.2 Hand Tool

手動工具

コンタクト型番 (連鎖状) Contact Part No. (Strip)	アプリケーター 型番 Applicator No	電線サイズ Wire Size		絶縁被覆 むき長さ Insulation Stripping Length (mm)	芯線圧着部 Wire Barrel Crimp		絶縁被覆 抑え部巾 Insulation Barrel Width	絶縁被覆 仕上り外径 Finished Insulation Diameter (mm)	圧着部引 張強度 Crimp Tensile Strength (kgf) 以上(Min)
		本数 No of Conductors	mm ² (AWG)		巾 Width (mm)	圧着高さ Crimp Height (mm)			
0-1747062-1 0-1827290-1	1729688-1	1	0.079 (φ 0.12 / 7) (#28)	2.0 ^{±0.3}	1.16 (参考)	0.59-0.69	1.45 "F"	φ 1.08 ~ φ 1.5	1
			0.12 ~ 0.15 (#26)						2
			0.21 ~ 0.23 (#24)			0.69-0.79			3
			0.31 ~ 0.38 (#22)						5
※ 0-1747063-1 0-1871859-1 0-1871859-2 0-1871859-3	1762236-1	1	0.079 (φ 0.12 / 7) (#28)	2.0 ^{±0.3}	1.16 (参考)	0.59-0.69	1.78 "F"	φ 1.08 ~ φ 1.9	1
			0.12 ~ 0.15 (#26)						2
			0.21 ~ 0.23 (#24)			0.69-0.79			3
			0.31 ~ 0.38 (#22)						5
※ 0-1747591-1	1729805-1	1	0.31 ~ 0.38 (#22)	2.0 ^{±0.3}	1.27 (参考)	0.74-0.84	1.78 "F"	φ 1.4 ~ φ 1.9	5
			0.51 ~ 0.53 (#20)			0.85-0.95			6

※ 0-1747063-1, 0-1871859-1, 0-1871859-2, 0-1871859-3 及び 0-1747591-1 については GIC 2.0 プラグハウジングへの嵌合はできませんのでご注意ください。

※ Part No. 0-1747063-1, 0-1871859-1, 0-1871859-2, 0-1871859-3 and 0-1747591-1 are not applicable for GIC 2.0 PLUG HOUSING.