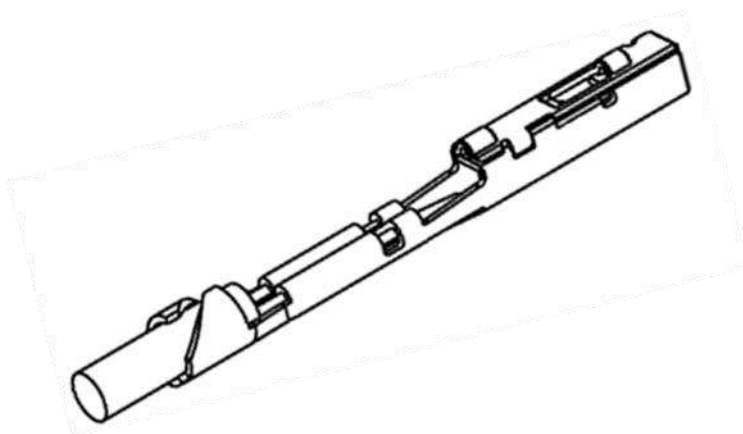


Crimping of Sealed 1.0V Receptacle Contact
 防水 1.0V リセプタクル コンタクト

Table of Contents 目次

- 1. Scope 適用範囲.....2
- 2. Applicable Contacts 端子名称及び品番.....2
- 3. Description of contact parts 各部の名称と形状.....2
- 4. Crimping Condition 圧着条件.....3
- 5. Crimp Date 圧着規定値.....4
- 6. Crimp Date of Insulation Barrel インシュレーションバレルの圧着規定値.....4
- 7. Applicable Wire Standard Value 適用電線規格値.....5



A1	REVISED P/N 1939351 and applicable wires added. Japanese and English written together P/N 1939351 と適用電線追加・英語併記	H.I	H.H	2024.2.7
LTR 改訂	REVISION RECORD 改訂記録	DWN 作成	APP 承認	DATE 年月日

The performance of applicable product is guaranteed only when processed by proper application tooling and condition described in this specification and/or TE recognized ones. No product is guaranteed when processed with the other tool or condition.

該当製品の性能は、本規格内に記載されている、TE アプリケーションツーリング又は TE が認めたアプリケーション ツーリングを使用し、かつ記載されている条件で作成された場合のみ保証されます。他のツーリング、他の条件で作成された場合には保証されません。

1. Scope 適用範囲

This specification covers the requirements for crimping of Sealed 1.0V Receptacle Contact.
本規格は、防水 1.0V リセプタクルコンタクトの圧着必要条件について規定する。

2. Applicable Contacts 端子名称及び品番

TE Part numbers * TE 型番 *	Name 名称	Applicable Wires 適用電線	Finish 仕上
1554723	1.0V Receptacle Contact (S) 1.0V リセプタクルコンタクト (S)	AVSS /AVSSH / AESSX / IVSSH 0.5~0.75 mm ² AVSS 0.85mm ²	Pre-Tin 錫メッキ
1939351	1.0V Receptacle Contact 1.0V リセプタクルコンタクト	AVSSH / AESSX 0.75~1.25 mm ² AVSS 0.85~1.25mm ² IVSSH 0.75 mm ² , CHFUS/CIVUS 1.25 mm ²	Pre-Tin 錫メッキ

i NOTE 注記

* Note: Parts number is consisted from listed base number and 1 digit numeric prefix and suffix with dash. Refer to catalog or customer drawing for specific part numbers for each base number. When prefix is zero, zero and dash are omitted.

* 型番(パーツナンバー)は、リスト中の親番号にダッシュ付きの1桁の数字をもって構成されます。各親番号に対するダッシュ付き型番の詳細は顧客用図面またはカタログを参照下さい。なお、接頭の数字がゼロの場合は、ゼロ及びダッシュは省略されます。

3. Description of contact parts 各部の名称と形状

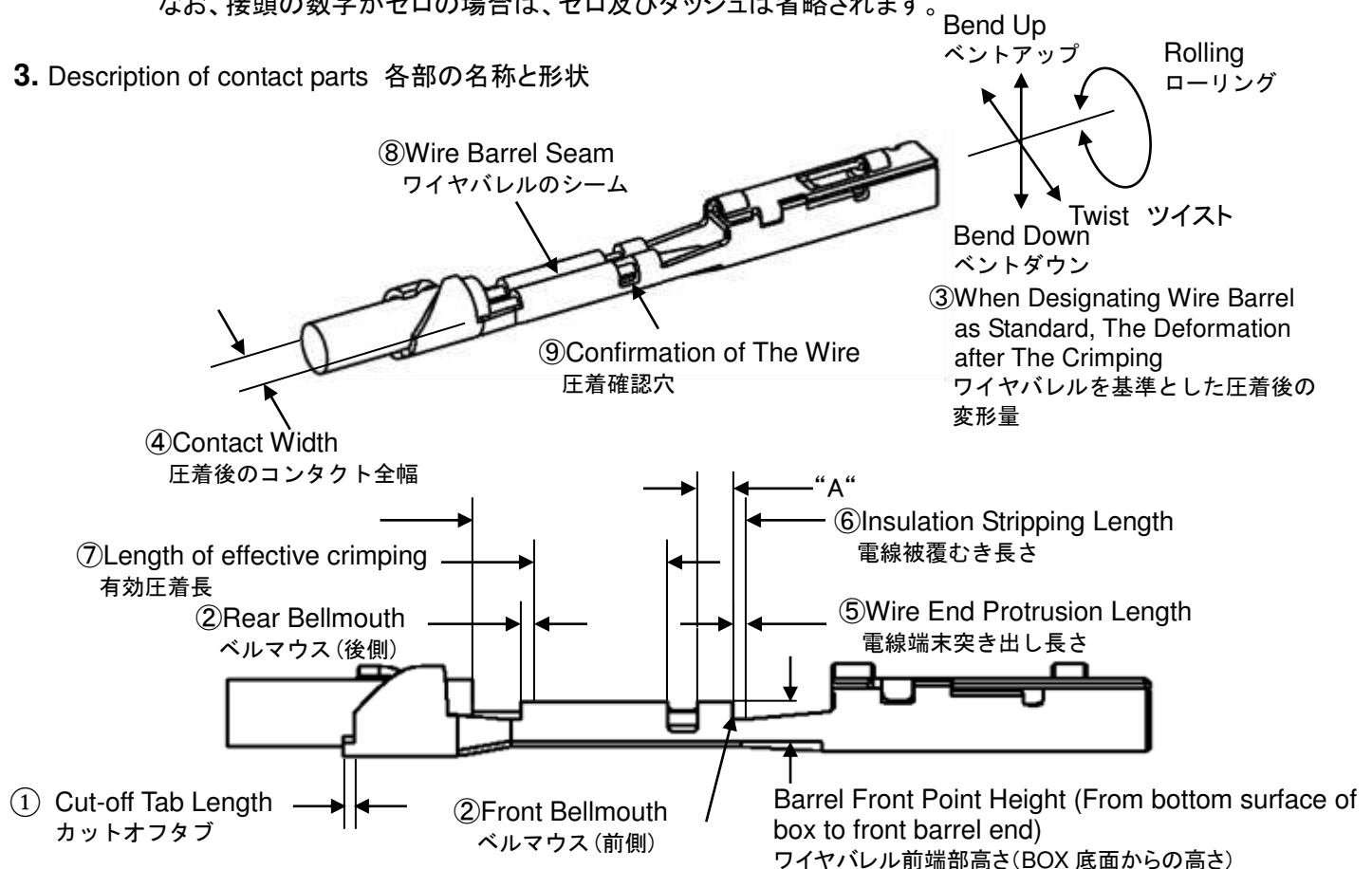


Fig 1

4. Crimping Condition 圧着条件
For Applicator Crimp アプリケーター

Applicator Crimp 圧着条件		Applicable Contacts 適合端子型番		1.0V Receptacle Contact 1.0V リセプタクル コンタクト		Remarks 備考
				1554723	1939351	
1	Cut-off Tab Length カットオフタブ			0.25mm Max.		Fig.1-①
2	Bellmouth ベルマウス	Front 前側			0mm Max.	Fig.1-②
		Rear 後側			0.2~0.8mm	
3	When Designating Wire Barrel as Standard, The Deformation after The Crimping ワイヤバレルを基準とした 圧着後の変形量	Bend ベント			±3° Max.	Fig.1-③
		Twist ツイスト			±4° Max.	
		Rolling ローリング			±10° Max.	
4	Contact Width after Crimping 圧着後のコンタクト全幅			2.35mm Max.		Fig.1-④
5	Wire End Protrusion Length 電線端末突き出し長さ			Thing that 0mm or less and wire end is put in "A" area of Fig.1. 0mm 以下、且つ電線先端が図1の“A”部内に収納される事		Fig.1-⑤
6	Insulation Stripping Length (Before the Crimping) *2 絶縁被覆むき長さ(圧着前) *2			4.8~5.3mm		Fig.1-⑥
7	Length of effective crimping*1 有効圧着長*1			2.0mm		Fig.1-⑦
8	Wire Barrel Seam ワイヤ・バレルのシーム			Seam must be closed. (No strand looses out of the seam) 閉じていること(芯線の飛び出しがないこと)		Fig.1-⑧
9	Insulated coating advanced position 絶縁被覆先端位置			You can verify the wire with visual inspection the wire barrel. ワイヤバレルの穴から芯線が確認できること		Fig.1-⑨



NOTE 注記

- * 1 Crimping height has gone into standard in the designated range.
- * 2 Insulation coating of the wire which you use is smooth. When crimping do not use any which have the damage and deformation on the insulated coating surface
- * 1 指定範囲で圧着高さが規格内に入っていること
- * 2 使用する電線の絶縁被覆は滑らかであること。圧着時に絶縁被覆表面に傷や変形のあるものは使用しないこと。

5. Crimp Data 圧着規定値
For Applicator Crimp アプリケーター

Contact Part Number コンタクト型番	Wire Type 電線種類	Wire Size (Nominal) 電線サイズ (呼び)	Applicator Part Number アプリケーター型番	Wire Barrel Crimp (mm) ワイヤバレル圧着 (mm)				Insulation Barrel Crimp (mm) インシュレーションバレル圧着 (mm)		Crimp Tensile Strength (N)Min. *3 圧着部引張強度 (N)以上*3
				Width*2 幅*2	Height 高さ	Barrel Front Point Height ワイヤバレル前端部高さ(BOX底面からの高さ)	Disk Ltr. ディスク	Width*2 幅*2	Height 高さ	
1554723	Refer to Section 6 6項参照	0.5	2088668-2	1.57 "F"	1.03*1	1.45 MAX	D	1.78 "O"	Refer to Section 6 6項参照	80
		0.5f			1.05*1		C			100
		0.75f			1.16*1		B			130
		0.85			1.19*1		A			
1939351	Refer to Section 6 6項参照	0.75f	1891706-2	1.78 "F"	1.07*1*6	1.45 MAX	C	2.19 "O"	Refer to Section 6 6項参照	100
		0.85			1.09*1		B			130
		1.25			1.12*1		A			175
		1.25f			1.20*1					



NOTE 注記

- * 1 Wire Barrel Crimp Height to be within ± 0.05 mm.
- * 2 Crimp Width dimensions are not the product width after crimping, but given by the width of crimper slot for reference.
- * 3 The wire grip of insulation barrel crimp.
- * 4 About a disk of Insulation Barrel Crimp, please choose timely and adjust.
- * 5 The wire insulation may deform or slightly bite due to the insulation barrel, but penetration to the wire conductor shall not be allowed. Also, if the biting or scraping of the insulation occurs continuously, adjust the feed of the applicator.
- * 6 Applicable only to IVSSH.
- * 1 ワイヤバレルの圧着高さの公差: ± 0.05
- * 2 幅は工具の幅であり、仕上りの幅ではない。
- * 3 インシュレーションバレルを含まない値とする。
- * 4 インシュレーションバレル圧着時のディスクについては、適時選択し圧着後の高さを調整願います。
- * 5 インシュレーションバレルによって絶縁被覆の変形や若干の噛み込みが発生することがあるが、導体部までの貫通は許容しない。また、噛み込みや削れ等が連続して発生する場合、アプリケーターの送りを調整すること。
- * 6 IVSSHのみ適用。

6. Crimp Data of Insulation Barrel インシュレーションバレルの圧着規定値
For Applicator Crimp アプリケーター

Contact Part Number コネクタ型番	Wire Size (Nominal) 電線サイズ (呼び)	AVSSH/AESSX	AVSS	CHFUS/CIVUS	IVSSH
		Height (mm) *1 高さ (mm) *1	Height (mm) *1 高さ (mm) *1	Height (mm) *1 高さ (mm) *1	Height (mm) *1 高さ (mm) *1
1554723	0.5	—	2.0		—
	0.5f	2.0	2.0		1.9
	0.75f	2.15	2.15		—
	0.85	—	2.15		—
1939351	0.75f	2.15	—	—	2.1
	0.85	—	2.15	—	—
	1.25	—	2.4	2.15	—
	1.25f	2.4	—	—	—



NOTE 注記

- *1 Insulation Barrel Crimp Height to be within ± 0.1 mm
- *1 インシュレーションバレルの圧着高さの公差: ± 0.1

7. Applicable Wire Standard Value 適用電線規格値
JASO Cable*1 JASO 電線*1

Wire Size 電線サイズ		Number/Diameter (mm) of Conductor (mm) 素線数/素線径 (mm)	Calculated Cross sectional Area (mm ²) 計算断面積(mm ²)	Insulation Diameter (mm) 絶縁被覆仕上外径(mm)	
Nominal 呼び	Classification 種別			STD. 標準	Max. 最大
0.5	AVSS	7/0.32	0.5629	1.6	1.7
0.5f	AVSS/ AVSSH/AESSX	19/0.19	0.5387	1.6	1.7
	IVSSH	19/0.185	0.5107	1.51	
0.75f	AVSS/ AVSSH/AESSX	19/0.23	0.7894	1.8	1.9
	IVSSH	19/0.225	0.7555	1.75	1.9
0.85	AVSS	19/0.24	0.8595	1.8	1.9
1.25	AVSS	19/0.29	1.255	2.1	2.2
	CHFUS/CIVUS	16/ Compressed 16/円形圧縮	1.247	1.8	2
	AVSSH/AESSX	37/0.21	1.2815	2.1	2.2



NOTE 注記

- *1 Reference standard JASO D625-3
- *2 Applicable wires may be restricted depending on the connector used. For details, follow the instructions in the connector specifications or instruction manual.
- *1 参考規格 JASO D625-3
- *2 使用するコネクタによって、適用電線が制限されることがあります。詳細はコネクタの仕様書または取扱明書の指示に従うこと。