



SUPER SEAL CONNECTOR RECEPTACLE CONTACT
SUPER SEAL コネクタ リセプタクル コンタクト

1. 目的

本圧着規格は、SUPER SEALコネクタ リセプタクル コンタクトの圧着について規定する。

2. 圧着仕様

適用製品型番 3-1447221-5

適用製品旧型番 3900187-03

2-1. 圧着仕様 その1

表 1

コンタクト		適用電線サイズ			芯線圧着部 ※注1		被覆圧着部 ※注2		圧着部 引張強度
種類	型番	芯線	被覆径 (mm)	適用例	幅 (mm)	高さ (mm)	幅 (mm)	高さ (mm)	
小型 バレル	3-1447221-5	0.3mm ² (AWG22)	φ 1.4以上 φ 1.7以下	AVSS 0.3	1.4±0.1	0.75±0.05	2.1max.	2.0max.	49.0N以上 (5kgf)

注1. 圧着には、下表の適用アプリケーションを使用のこと。

表 2

コンタクト	適用アプリケーション
3-1447221-5	1463175-2

注2. 被覆圧着部の幅および高さは、表1の適用電線を圧着したとき、図1の折曲げ試験で被覆が破れてバレル部より抜け出したり、幅、高さが大きすぎてバレル部より抜け出したりしないこと。

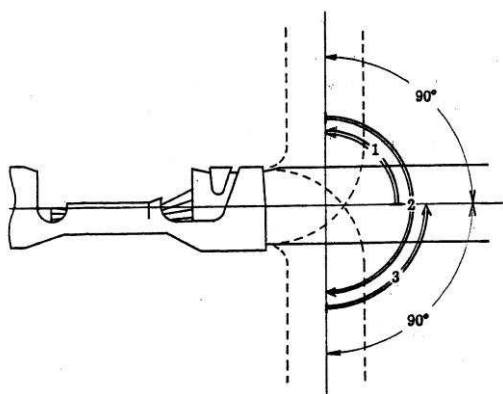


図 1

2-2. 圧着仕様 その2

表 3

図2の箇所	項目	仕様
①	バンドアップ	3° 以下
②	バンドダウン	3° 以下
③	ツイスト	3° 以下
④	ローリング	6° 以下
⑤	ベルマウス	0.2~0.4mm
⑥	シーム	閉じていて芯線の飛び出しのないこと
⑦	芯線突出し長さ	0.3~0.8mm
⑧	被覆突出し長さ	0.5mm以上 但し、芯線が上側から見えること
⑨	バリと底部との距離	0以上
⑩	絶縁被覆むき長さ(参考値)	3.5 $\begin{matrix} +1 \\ -0 \end{matrix}$ mm ※注3
⑪	カッティングタブはみ出し	0.1mm MAX.
⑫	カッティングタブ長さ	0.3mm MAX.

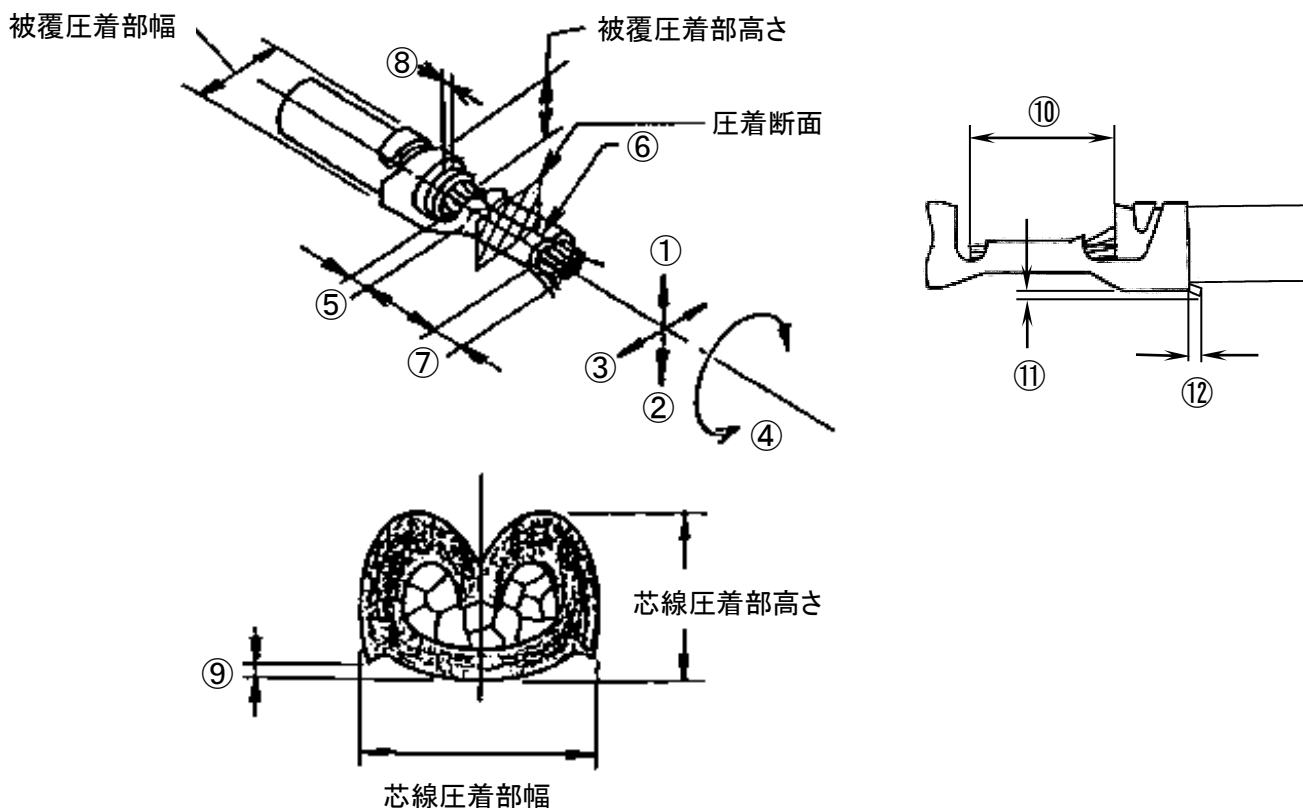


図 2

注3. 絶縁被覆むき及び圧着において電線被覆に有害な亀裂、傷、変形などを与えないこと。



1. PURPOSE

This Application Specification covers the requirements for crimping of receptacle contact of Super-Seal Connector.

2. CRIMPING SPECIFICATIONS

Applicable receptacle contacts

3-1447221-5 (Old Part Number: 3900187-03)

2-1. Crimping Specification 1

Table 1

Contact		Applicable Wire Size			Required Crimping Size at Wire Barrel (* Note 1)		Required Crimping Size at Insulation Barrel (* Note 2)		Tensile Strength at Crimping Part
Barrel Type	Part No	Core Wire	Covered Wire (mm)	Wire Type	Width (mm)	Height (mm)	Width (mm)	Height (mm)	
Small Barrel	3-1447221-5	0.3mm ² (AWG22)	φ 1.4 or more φ 1.7 or less	AVSS 0.3	1.4±0.1	0.75±0.05	2.1max.	2.0max.	49.0N min. (5kgf)

Note 1. Applicator Part Numbers

Table 2

Applicator P/N	Applicable Contact
1463175-2	3-1447221-5

Note 2. Crimping height and width of insulation barrel shall not result in the drawing from the barrel part by excessive crimping height, width or drawing from the barrel part by the broken over in the bending test as shown in Fig. 1.

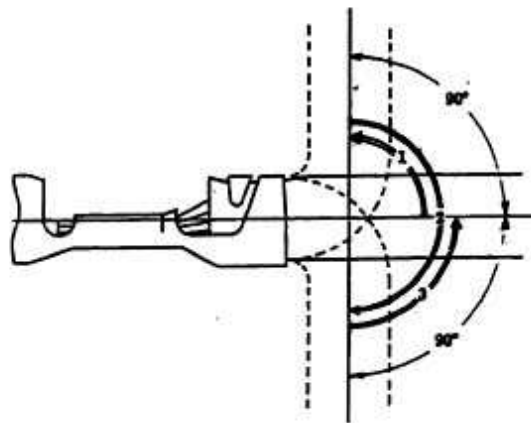


Fig. 1

2-2. Crimping Specification 2

Table 3

Position of Fig. 2	Item	Specification
①	Bent up	3° or less
②	Bent down	3° or less
③	Twist	3° or less
④	Rolling	6° or less
⑤	Bell mouse	0.2~0.4mm
⑥	Seam	It shall be closed and core wire shall not be projected.
⑦	Wire projecting length	0.3~0.8mm
⑧	Insulation projecting length	Over 0.5mm, wheeas, core wire shall be seen from top side.
⑨	Interval between burrand bottom	0 or more
⑩	Sripped wire length (reference value)	3.5 $\begin{matrix} +1 \\ -0 \end{matrix}$ mm *Note 3
⑪	Cut-Off Tab Height	0.1mm MAX.
⑫	Cut-Off Tab Length	0.3mm MAX.

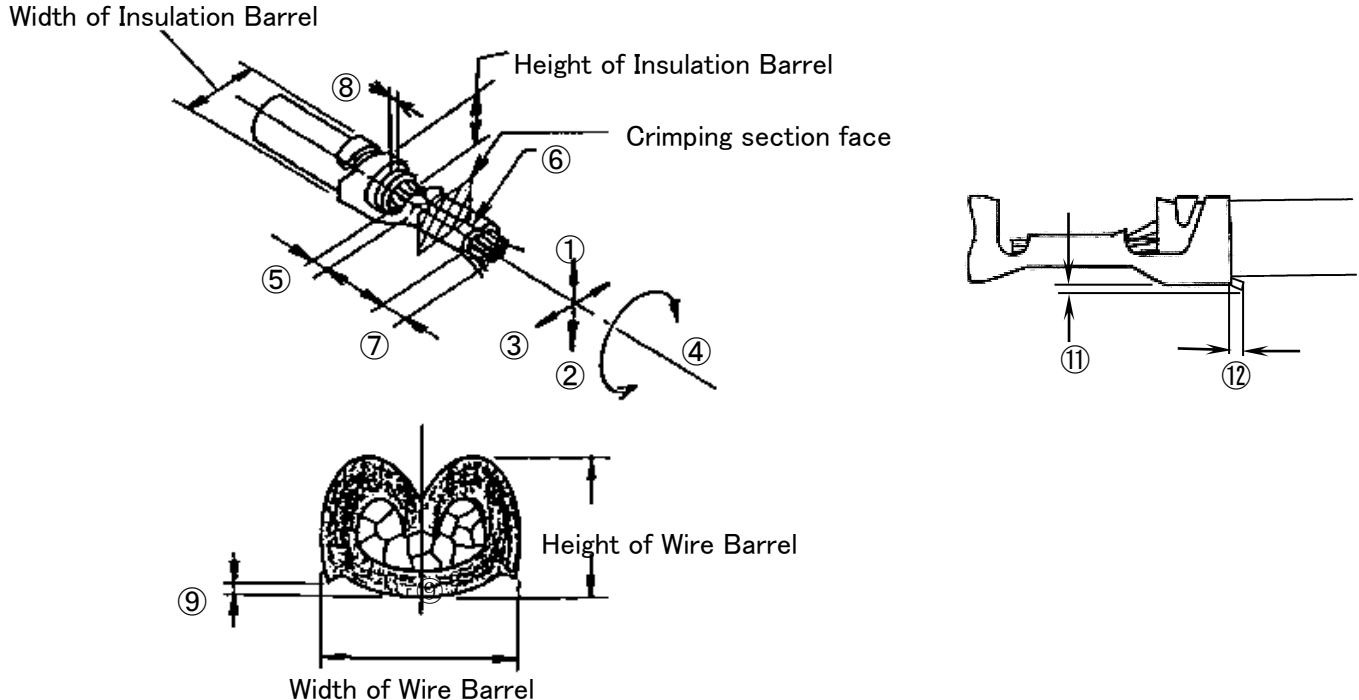


Fig. 2

Note 3. During operating of stripping the isolator and crimping, make sure that harmful crack, scar and deformity on the insulation do not occur.