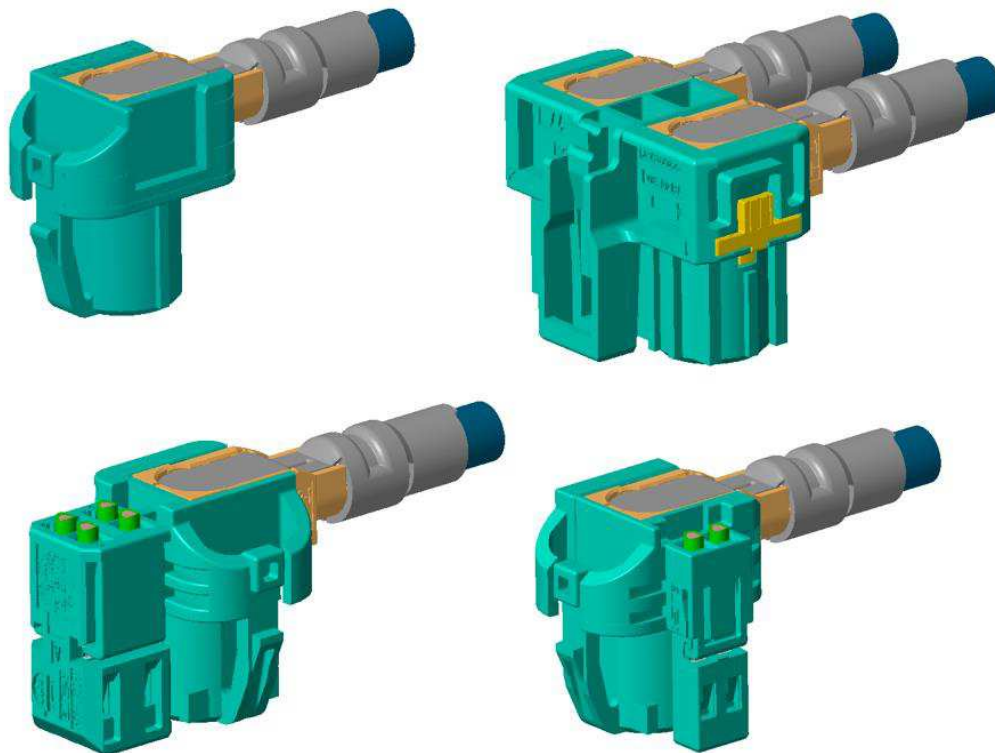


The product described in this document has not been fully tested to ensure conformance to the requirements outlined below. Therefore, TE Connectivity (TE) makes no representation or warranty, express or implied, that the product will comply with these requirements. Further, TE may change these requirements based on the results of additional testing and evaluation. Contact TE Engineering for further details.

TE HSD Connector System 90deg, 4-POS., SHIELDED +90deg Hybrid-Versions (2MQS, 4MQS) + 90deg Dual

*TE HSD System 90°, 4-polig, geschirmt
+ 90° Hybrid-Varianten (2MQS, 4MQS) + 90° Dual*

APPLICATION SPECIFICATION *Verarbeitungsspezifikation*



HSD-SOCKET HOUSING, 4-POS., SHIELDED
HSD-Buchsen-Gehaeuse, 4-pol., geschirmt

CONTACTS/ Ansprechpartner:

| DEPT./ Abtlg. | NAME/ Name | LOCATION | PHONE/ Telefon | Unterschrift |
|-------------------------|--|-----------------|-----------------------|---------------------|
| PE/ Produkt-Entwicklung | Fuck, Oliver oliver.fuck@TE.com | Bensheim(D) | +49 6251 133-3142 | |
| PE/ Produkt-Entwicklung | Palas, Jaromir jaromir.palas@TE.com | Kurim (CZ) | +420 541 165 375 | |
| | | | | |

CONTENT / Inhaltsverzeichnis

| | |
|--|----|
| 1.Scope / Anwendungsbereich | 4 |
| 1.1.Content / Inhalt..... | 4 |
| 2.Applicable Documents / Anwendbare Unterlagen..... | 4 |
| 2.1.TE Connectivity documents / TE Connectivity Unterlagen..... | 5 |
| 3.Requirements / Anforderungen..... | 8 |
| 3.1.Cable-Requirements / Kabelanforderungen..... | 8 |
| 3.2.EMV-Requirements / EMV-Anforderungen..... | 9 |
| 3.3.Processing devices / Verarbeitungswerkzeuge..... | 9 |
| 4.Assembly instructions / Verarbeitungshinweise..... | 11 |
| 4.1.Stripping the cable insulation / Abisolieren der Adern..... | 11 |
| 4.2.Mounting the Impedance-Crimp / Impedanz-Crimp setzen..... | 11 |
| 4.3.Cutting and stripping the leads / Ablängen und Abisolieren der Adern..... | 12 |
| 4.4.Crimping the terminals / Crimpen der Kontakte..... | 12 |
| 4.5.Bending and insertion of the terminals / Biegen und Einsetzen der Kontakte..... | 13 |
| 4.6.Assembly of the contact-carrier / Assemblage des Kontaktträgers..... | 14 |
| 4.7.Insertion of cable-assy and cover/ Einsetzen von Kabelbaugruppe und Deckel..... | 14 |
| 4.8.Crimping and clinching the cover / Crimpen und Verstemmen des Deckels..... | 15 |
| 4.9.Assembly of the coding-cover/ Montage der Kodierkappe..... | 17 |
| 4.9.1. Mounting the cover, standard-version / Montage der Standard-Kodierkappe..... | 17 |
| 4.9.2.Mounting cover with 2 MQS-contacts / Montage Kodierkappe mit 2 MQS Kontakten..... | 18 |
| 4.9.3.Mounting cover with 4 MQS contacts / Montage Kodierkappe mit 4 MQS Kontakten..... | 20 |
| 4.9.4.Mounting the cover, dual-version / Montage der Dual-Kodierkappe..... | 21 |
| 5.Dismounting / Demontage..... | 22 |
| 5.1.Retainer out of the Coding-Cover/ / zweite Kontaktsicherung aus der Kodierkappe..... | 22 |
| 5.1.1.Without HSD-contact, Retainer unintentionally in end-position/ Ohne HSD-Kontakt, zweite Kontaktsicherung ist ungewollt in End-Position..... | 22 |
| 5.1.2.With assembled HSD-Contact / HSD-Kontakt bestückt..... | 22 |
| 5.2.HSD Contact out of the Coding-Cover / HSD Kontakt aus der Kodierkappe..... | 22 |
| 5.3.MQS Contacts out of the Coding-Cover / MQS Kontakte aus der Kodierkappe..... | 23 |
| 5.3.1.Socket Housing with 2 MQS contacts / Buchengehäuse mit 2 MQS-Kontakten..... | 23 |
| 5.3.2.Socket Housing with 4 MQS contacts / Buchsengehäuse mit 4 MQS-Kontakten..... | 23 |

1. SCOPE / *Anwendungsbereich*

1.1. Content / *Inhalt*

This specification describes the handling of the shielded 4 position 90deg contact (in different applications like Standard, Dual and Hybrid versions), especially the assembly and the crimp connections of the cables and the shielding. In correspondence with TE employees, please use the terms mentioned in this *specification*. Hereby it will be easier to answer queries that may arise. The terms for the basic assembly are shown in the following figures.

Diese Spezifikation beschreibt die Verarbeitung des geschirmten 4 poligen 90° Kontaktes (in verschiedenen Anwendungen, wie Standard, Dual und der verschiedenen Hybrid-Versionen), insbesondere der Assemblage und der Crimp-Verbindungen der Kabel und des Leitungsschirmgeflechtes. Wenn Sie mit TE Mitarbeitern korrespondieren, benutzen Sie bitte die in dieser Spezifikation verwendeten Grundbegriffe. Dadurch wird es einfacher Ihre Fragen zu beantworten. Die Grundbegriffe der Basisteile sind in den Abbildungen dargestellt.

2. APPLICABLE DOCUMENTS / *Anwendbare Unterlagen*

The following documents/ form are part of this specification to the extent specified herein. In the events of conflict between the requirements of this specification and the product drawing or of conflict between the requirements of this specification and the referenced documents, this specification shall take precedence.

Die nachfolgend genannten Unterlagen, sofern darauf verwiesen wird, sind Teil dieser Spezifikation. Im Falle des Widerspruches zwischen dieser Spezifikation und der Produktzeichnung oder des Widerspruches zwischen dieser Spezifikation und den aufgeführten Unterlagen hat diese Spezifikation Vorrang.

2.1. TE Connectivity documents / TE Connectivity Unterlagen

A. Customer drawings and name of the parts / Kundenzeichnung und Benennung der Teile

| No. <i>Nr.</i> | Description <i>Beschreibung</i> | TE Drawing No. <i>TE Zeichnungs-Nr.</i> |
|--------------------------|--|---|
| 1 | HSD 90° Cover <i>HSD 90° Deckel</i> | 2141356 |
| 2 | HSD 90° Contact-Housing <i>HSD 90° Kontaktgehaeuse,</i> | 2141361 |
| 3 | Receptacle contact 16.5 mm <i>Buchsenkontakt 16,5mm</i> | 2141373 |
| 4 | Receptacle contact 13.3 mm <i>Buchsenkontakt 13,3mm</i> | 2141374 |
| 5 | HSD 90° Shield-Shell-Barrel <i>HSD 90° Schirmhuelse</i> | 2141360 |
| 6 | HSD 90° Shielding Assembly <i>HSD 90° Schirmgehaeuse Baugruppe</i> | 2141366 |
| 7 | HSD 90°, Coding-Cover Assy <i>HSD 90° Kodierkappe Baugruppe</i> | 2208145 |
| 7.1 | HSD 90°, Coding-Cover Assy (VW-AUDI) <i>HSD 90° Kodierkappe Baugruppe (VW-AUDI)</i> | 2236508 - 511 |
| 7.2 | HSD 90°, Coding-Cover Assy (Mercedes Benz) <i>HSD 90° Kodierkappe Baugruppe (Mercedes Benz)</i> | 2282060 |
| 7.3 | HSD 90°, Coding-Cover Assy (FORD) <i>HSD 90° Kodierkappe Baugruppe (Ford)</i> | 2366437 |
| 7,4 | HSD 90°, Coding-Cover Assy (FORD) <i>HSD 90° Kodierkappe Baugruppe (Ford)</i> | 2365908 |

Table 2.1 a / Tabelle 2.1a

| No. <i>Nr.</i> | Description <i>Beschreibung</i> | TE Drawing No. <i>TE Zeichnungs-Nr.</i> |
|--------------------------|--|---|
| 8 | HSD 90°+2MQS- Hybrid, Coding-Cover Assy <i>HSD 90° +2MQS-Hybrid, Kodierkappe Baugruppe</i> | 2236326 |
| 8.1 | HSD 90°+2 MQS-Hybrid, Coding-Cover Assy (VW-AUDI) <i>HSD 90°+2MQS-Hybrid, Kodierkappe Baugruppe (VW-AUDI)</i> | 2236866 |
| 8.2 | HSD 90°+2 MQS-Hybrid, Coding-Cover Assy (Mercedes Benz) <i>HSD 90°+2MQS-Hybrid, Kodierkappe Baugruppe (Mercedes Benz)</i> | 2292020 |
| 9 | HSD 90°+4MQS-Hybrid, Coding-Cover Assy (Mercedes-Benz) <i>HSD 90°+4MQS- Hybrid, Kodierkappe Baugruppe (Mercedes Benz)</i> | 2287494 |

Table 2.1 b / Tabelle 2.1b

| No. <i>Nr.</i> | Description <i>Beschreibung</i> | TE Drawing No. <i>TE Zeichnungs-Nr.</i> |
|--------------------------|---|---|
| 10 | HSD 90° Dual, Coding-Cover Assembly 12,7mm <i>HSD 90° Dual, Kodierkappe Baugruppe 12,7mm</i> | 2236888 |

Table 2.1 c / Tabelle 2.1c

B. Product Specifications / Produktspezifikationen

| | |
|-----------|--|
| 108-94333 | Product specification HSD 90° Connector <i>Produkt Spezifikation HSD 90° Steckverbinder</i> |
| 108-94433 | Product specification HSD 90°Dual Connector <i>Produkt Spezifikation HSD 90°-Dual Steckverbinder</i> |
| 108-94434 | Product specification HSD 90°Connector with MQS <i>Produkt Spezifikation HSD 90° Steckverbinder mit MQS</i> |
| 108-94106 | Product specification HSD Connector, electrical and HF properties <i>Produkt Spezifikation HSD Steckverbinder, elektrische und HF Eigenschaften</i> |
| 114-94045 | Application specification HSD Contact <i>Application Spezifikation HSD Kontakt</i> |
| 114-18030 | MQS (Micro Quadlock System) MQS (Micro Quadlock System) |
| 2236774 | HSD 90° Socket Contact Assy Overview <i>HSD 90° Buchsenkontakt Anordnung Baugruppe</i> |

3. Requirements / Anforderungen

3.1. Cable-Requirements / Kabelanforderungen

All following dimensions are specified in mm, unless otherwise marked

Alle folgenden Masse sind in mm, sofern nicht anders gekennzeichnet, angegeben.

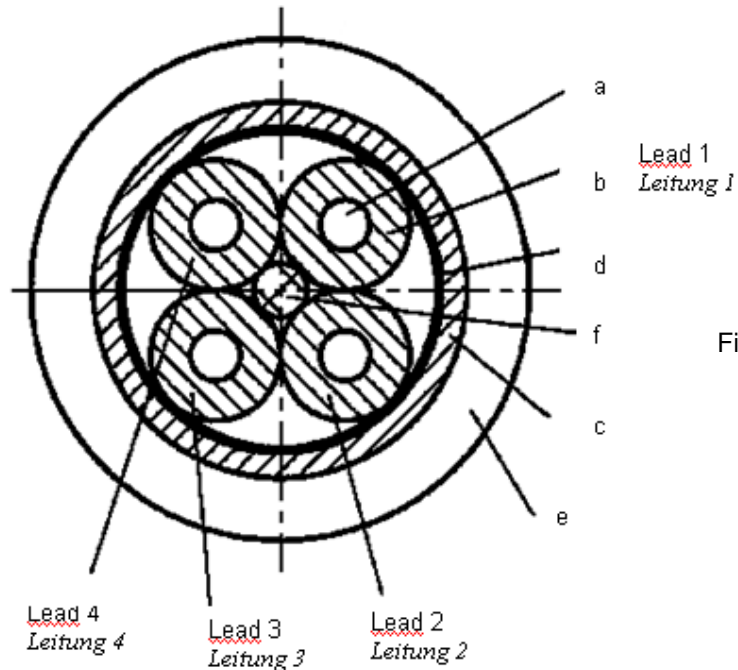


Figure 3.1 / Bild 3.1

| Cable part (Fig. 2.2) <i>Leitungsteil (Bild 2.2)</i> | Description <i>Benennung</i> | Dimension <i>Eigenschaft</i> |
|---|---|---|
| a. | Conductor <i>Leiter</i> | 0,14mm ² - 0,22mm ² |
| b. | Conductor insulation <i>Ader-Isolation</i> | Ø max. 1,25 |
| c. | Shielding mesh <i>Schirmgeflecht</i> | |
| d. | Foil shield <i>Folienschirm</i> | Metallized foil <i>metallisierte Folie</i> |
| e. | Cable insulation <i>Mantel</i> | Ø4,8 -0,4 mm |
| f. | Fill element <i>Füllelement</i> | |

Table 3.1 / Tabelle 3.1

The cable parts c) and d) are exchangeable concerning their location

Die Leitungsteile c) und d) sind bezüglich der Anordnung austauschbar

3.2. EMV-Requirements / *EMV-Anforderungen*

To achieve an optimal shielding resistance and shielding performance, please pay attention to the following instructions. The assembly should only be performed by trained personal.

Um ein Optimum an Schirmungswiderstand und Schirmdichte zu erreichen, beachten Sie die folgenden Anweisungen. Die Montage ist nur durch geschultes Personal durchzuführen.

3.3. Processing devices / *Verarbeitungswerkzeuge*

Recommended devices:

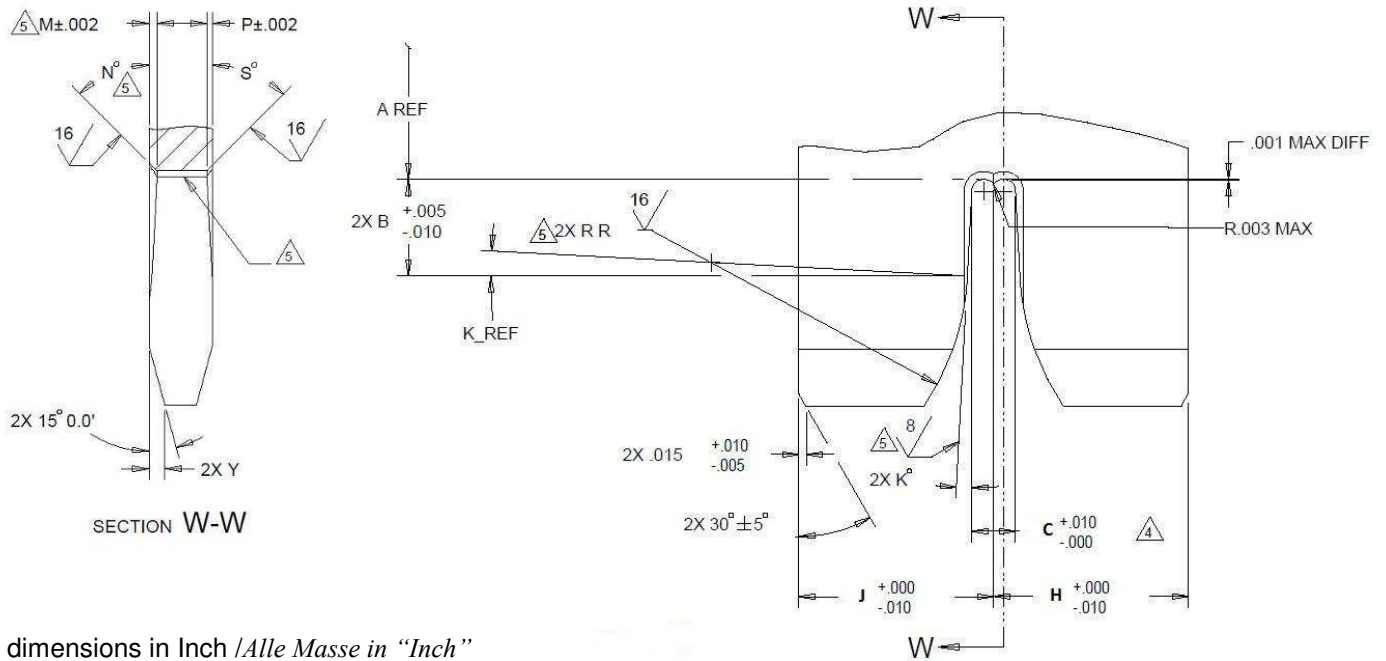
Empfohlene Verarbeitungswerkzeuge:

| Application device <i>Verarbeitungselement</i> | Die No. <i>Matritze-Nr.</i> | Datasheet <i>Datenblatt</i> |
|--|--|---------------------------------------|
| HSD Contact <i>HSD Kontakt</i> | Double-Stripper-Crimper, contact TE <i>Doppel-Stripper-Crimper, auf Anfrage</i> | |
| Impedance Crimp/ <i>Impedanzcrimp</i> | Applicator / <i>Applikator</i> : 1855644-3 Crimper / <i>Crimper</i> : 1-1633669-2 Anvill / <i>Amboss</i> : 1633723-8 | |

Table 3.3/ *Tabelle 3.3*

Die-set Geometry / Matrizengeometrien

Contact-Crimp/ Kontakt-Crimp:

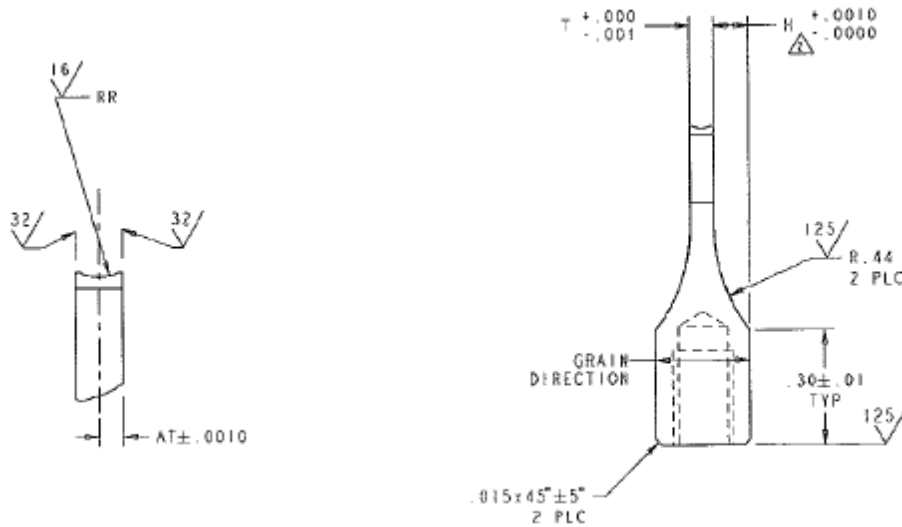


All dimensions in Inch /Alle Masse in "Inch"

B= 0,187 , C= 0,037 , H= 0,100 , J= 0,100 , K= 6,0° , M= 0,006 , P = -

Anvil:

Amboss:



All dimensions in Inch/Alle Masse in "Inch"

AT= 0,02 , H= 0,1045 , T= 0,040

4. ASSEMBLY INSTRUCTIONS / Verarbeitungshinweise

4.1. Stripping the cable insulation / Abisolieren der Adern

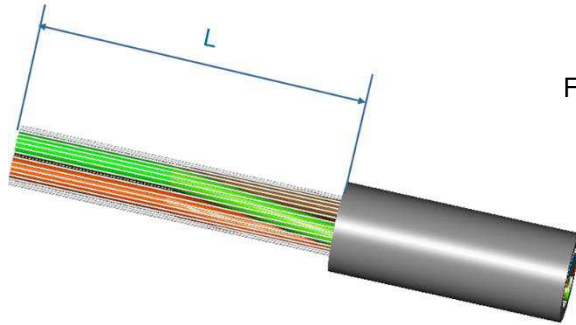


Figure 4.1 / Bild 4.1

Strip the cable insulation (e): $L = 14.9 +0.1 / -0.4$ mm (Fig. 4.1). For full automated process the strip length can be max. 16.5 mm. ("0"-Cut 1,5mm). The relevant dimension is 5.7 ± 0.3 mm from chapter 4.6.

Den Mantel (e) abisolieren: $L = 14.9 +0.1 / -0.4$ mm (Bild 4.1). Bei voll automatischem Fertigungsprozess können bis zu 16.5mm abisoliert werden. („0“-Schnitt 1,5mm). Die relevante Länge $5,7 \pm 0,3$ mm aus Abschnitt 4.6 ist einzuhalten.

4.2. Mounting the Impedance-Crimp / Impedanz-Crimp setzen

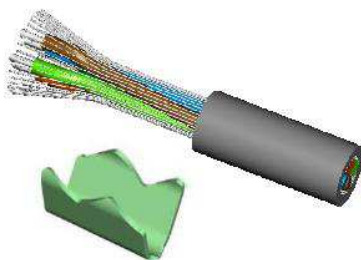
Crimp the Impedance-Crimp (2141360) over the shielding mesh (Fig. 4.2-1) with $\varnothing 3.8 \pm 0.15$.

The Crimp-width has to be measured during tool-acceptance, the crimp-height is process related and has to be controlled during production. The Impedance crimp must be as near as possible to the cable insulation (Dimension 0-0.5 at Fig. 4.2-2). Move the free rest of the mesh back over the crimp. Thereby is to be attend, that a homogeneous distribution is guaranteed. No part of the braid should be located between the leads. Cut out the viewable shielding foil. Overlapping of **4.3mm** between braid (c) and cable-insulation (e), is allowed (Fig.4.2-3)

Den Impedanz-Crimp (2141360-1) auf das Schirmgeflecht crimpen (Bild 4.2-1) mit $\varnothing 3.8 \pm 0.15$.

Die Crimphöhe ist bei der Werkzeugabnahme zu prüfen, die Crimphöhe ist prozessabhängig und muss in der Produktion geprüft werden.

*Es ist darauf zu achten, dass der Crimp so nah wie möglich am Kabelmantel sitzt (Mass 0-0.5, Bild 4.2-2). Den überstehenden Rest des Schirmgeflechtes über den Crimp zurückschieben. Es ist dabei zu achten, dass eine homogene Verteilung des Schirmgeflechtes sichergestellt wird. Kein Teil des Schirmgeflechtes darf zwischen den Litzenleitern bleiben. Den ganzen Folienschirm abschneiden. Ein Überlappen des Schirmgeflechtes (c) bis zu **4.3mm** mit dem Mantel (e) des Kabels ist erlaubt (Bild 4.2-3).*



2141360

Figure 4.2-1 / Bild 4.2-1

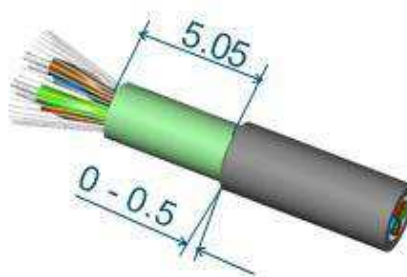


Figure 4.2-2 / Bild 4.2-2

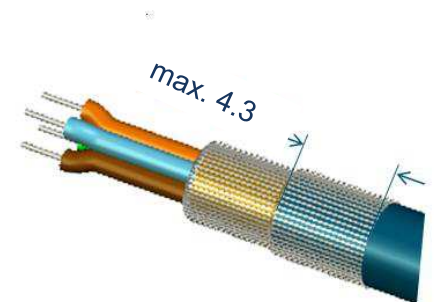


Figure 4.2-3 / Bild 4.2-3

4.3. Cutting and stripping the leads / Ablängen und Abisolieren der Adern

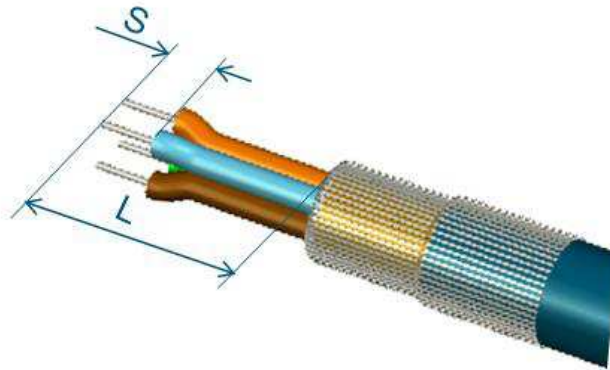


Figure 4.3 / Bild 4.3

Cut all leads to $L = 10.1_{-0.3}$ mm. Reference is the crimp-barrel. Then strip the insulation of the inner contacts to S acc. TE-spec. 114-94045. The length difference between the leads must be less than 0.2mm. The optional fill-element (f) must be cut out as much as is possible. (Rest-length max. 1.3mm).

Litzenleiter (0-Schnitt) der Länge $L = 10.1_{-0.3}$ mm kürzen. Referenz ist die Crimphülse. S gemäß TE Spezifikation 114-94045 abisolieren. Der Längenunterschied zwischen den verschiedenen Litzen darf max. 0.2mm sein. Das optionale Füllelement (f) zwischen den Litzenleitern so weit wie möglich kürzen (zul. Restlänge max. 1.3mm).

4.4. Crimping the terminals / Crimpen der Kontakte

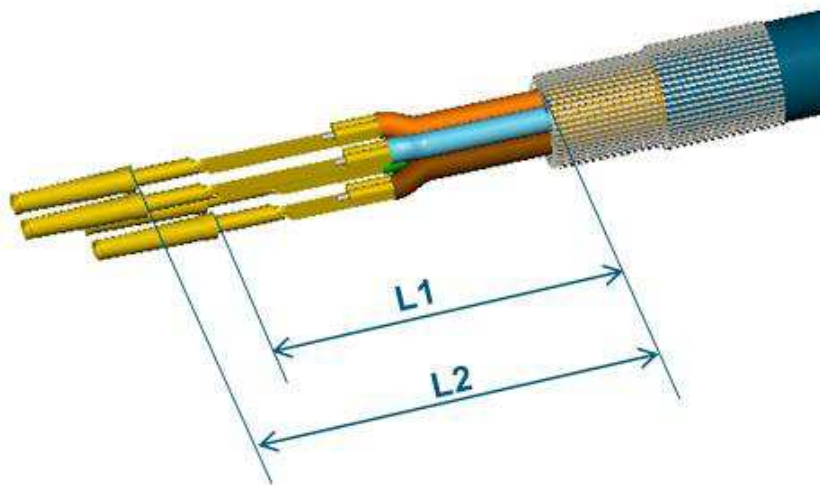


Figure 4.4-1/ Bild 4.4-1

For crimping of the stamped contacts see TE-Spec. 114-94045. The dimension L_1 and L_2 in figure 4.4-1, have to be identified by the process ^{*)}. Reference-values are $L_1 \sim 15,4$ and $L_2 \sim 18,6$ [mm].

^{*)} L_1 and L_2 have to be defined accordingly the requests of chapter 4.6. The length-difference within a pair of contacts of maximum 0.25mm is allowed. Therefor the difference between L_1 and L_2 can be 3.2 ± 0.25 mm!

Zum Crimpen der Stanzkontakte siehe TE Spec. 114-94045. Die Längen, L_1 und L_2 in Bild 4.4-1 sind durch den Prozeß zu ermitteln ^{)}. Richtwerte der Längen sind $L_1 \sim 15,4$ und $L_2 \sim 18,6$ [mm]*

^{)} L_1 und L_2 sind so zu wählen, dass die Anforderungen nach Kapitel 4.6 erfüllt werden. Der Längenunterschied innerhalb des Kontaktpaares darf maximal 0.25mm betragen. Damit ergibt sich ein Unterschied zwischen L_1 und $L_2 =$ von 3.2 ± 0.25 mm!*

The carrier-strip of the contact 2141374 has to be cut as shown on figure 4.4-2.
 Der Traegerstreifen des Kontaktes 2141374 ist gem. Bild 4.4-2 zu kuerzen.

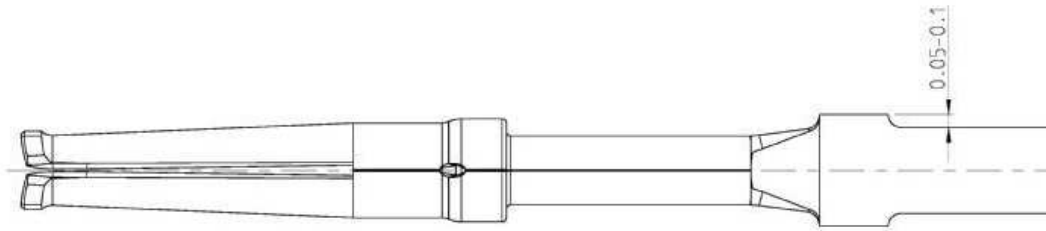


Figure 4.4-2 / Bild 4.4-2

4.5. Bending and insertion of the terminals / *Biegen und Einsetzen der Kontakte*

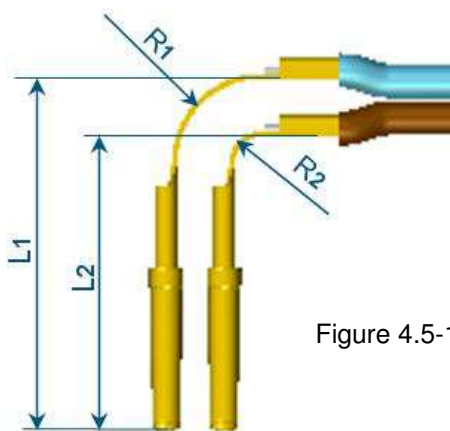


Figure 4.5-1 / Bild 4.5-1

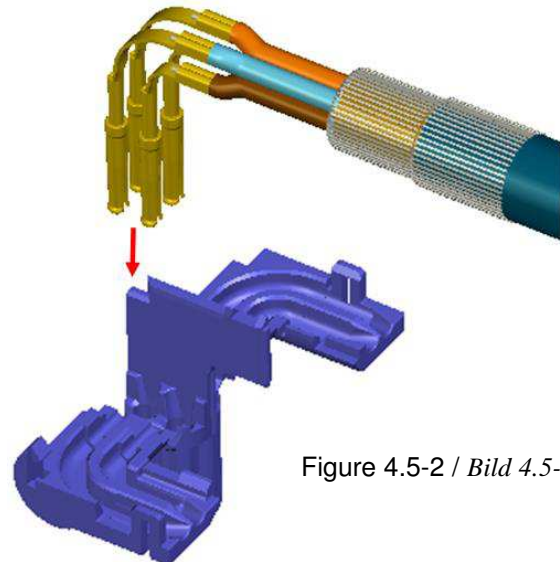


Figure 4.5-2 / Bild 4.5-2

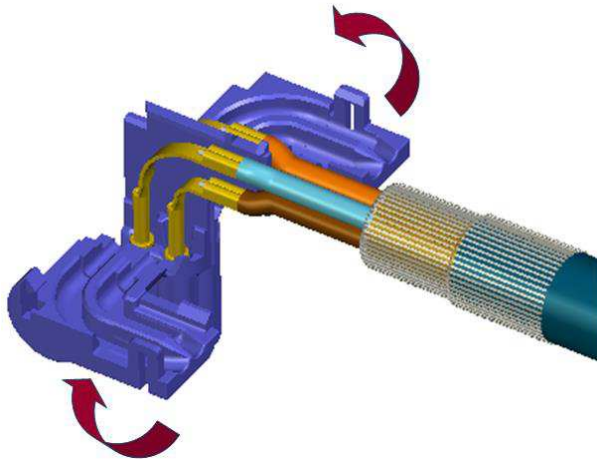
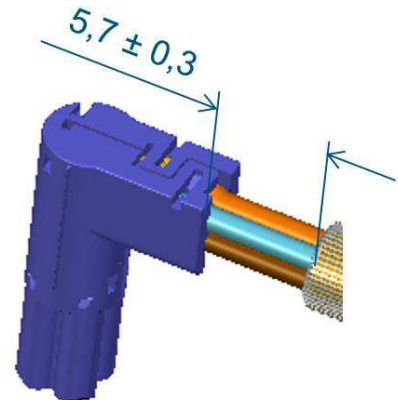
The contacts have to be bent as shown in fig. 4.5-1 and inserted all together, oriented into the contact cavity till end-position (Fig. 4.5-2). The colour scheme of the leads has to be respected. The contact must be located in the chamber without constriction after closing the contact carrier.

Remark: Values in brackets (L1= 12.1), (L2= 10.1), (R1= 2.6), (R2= 0.75) [mm] are only reference values for the manufacturing process. Pre-Assembly of the contact-carrier before contact-bending is optional.

Die Kontakte sind gemäss Bild 4.5-1 zu Biegen und orientiert bis zur Endposition in die Gehäusekammern einzuführen. (Bild 4.5-2). Beim Bestücken ist das Farbschema der Leitungen zu beachten. Der Kontakt muss nach dem Schliessen des Kontaktträgers ohne Verspannung in der Kammer liegen.

Hinweis: *Klammermasse (L1=12.1), (L2= 10.1), (R1= 2.6), (R2= 0.75) [mm] sind nur ein Richtwert zum Einrichten des Montageprozesses. Alternativ kann der Kontaktträger vor dem Biegen der Kontakte vormontiert werden.*

4.6. Assembly of the contact-carrier / *Assemblage des Kontakträgers*


 Figure 4.6-1 / *Bild 4.6-1*

 Figure 4.6-2 / *Bild 4.6-2*

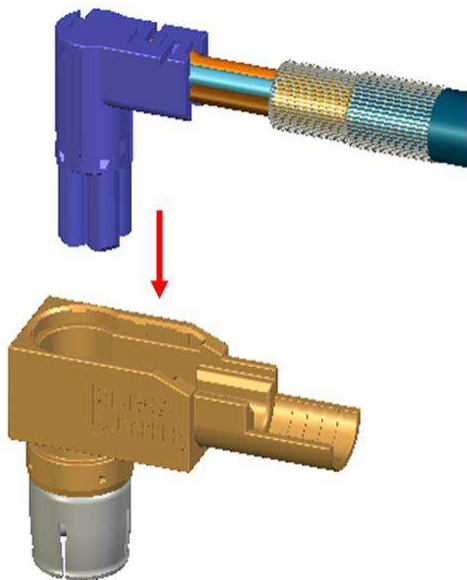
It has to make sure, that the contacts are in end position, when lateral wings were moved in arrow-direction to the locking-position. (Fig. 4.6-1 and 4.6-2).

The distance of 5,7mm between contact-carrier and shield-shell-barrel has to be made sure accordingly, before the cable-assembly will inserted in the housing-assembly (2141366).

Die beiden Flügel sind in Pfeilrichtung in die Endraststellung zu bewegen, dabei ist sicherzustellen, dass der Bund der Kontakte nicht über die Anlagefläche hinaussteht. (Bild 4.6-1 und 4.6-2).

Das Abstandsmaß 5,7mm zwischen Kontakträger und Schirmhülse/ Crimphülse ist entsprechend sicherzustellen, bevor die so entstandene Kabelbaugruppe in die Gehäusebaugruppe (2141366) eingesetzt wird.

4.7. Insertion of cable-assy and cover/ *Einsetzen von Kabelbaugruppe und Deckel*


 Figure 4.7-1 / *Bild 4.7-1*

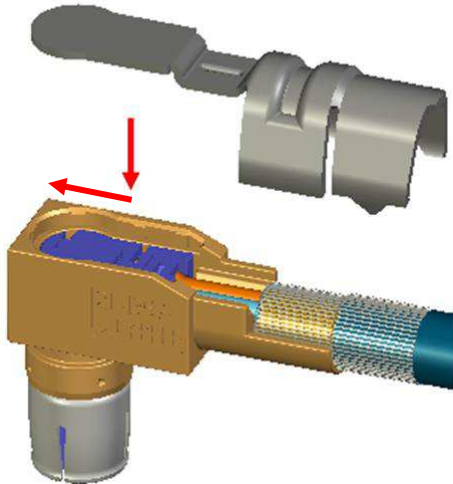


Figure 4.7-2 / Bild 4.7-2

Insert the cable-assembly as shown (fig. 4.7-1) into the housing-assembly. Insert the cover. The cover has to be moved forward as much as possible and then press it down till end position (fig. 4.7-2).

Die Kabelbaugruppe ist in die Gehäusebaugruppe einzulegen, (Bild 4.7.-1). Setzen sie den Deckel ein. Der Deckel muss so weit wie möglich nach vorne geschoben werden. Anschliessend ist der Deckel in das Druckguss-Gehäuse nach unten einzupressen, bis die Endlage erreicht ist (Bild 4.7-2).

4.8. Crimping and clinching the cover / Crimpen und Verstemmen des Deckels

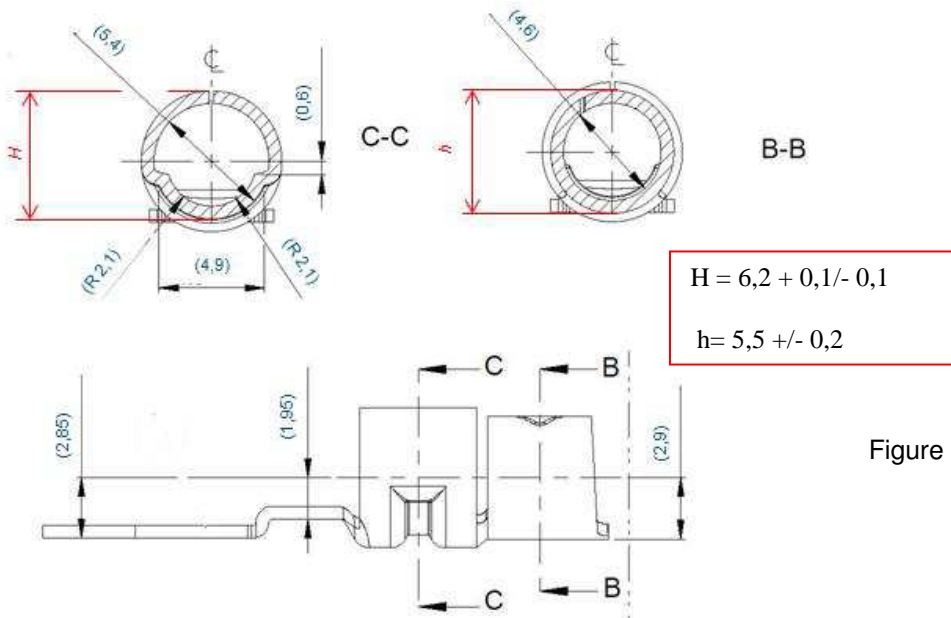


Figure 4.8-1 / Bild 4.8-1

The pre-assembled cover has to be pressed down in end position with a suitable device before and during crimping. After crimping, the cover may not change its position. Crimp-geometry and Crimp-height must be according fig. 4.8-1, sect. "B-B" and "C-C". **Shielding-mesh or strands, emerging out of the shield-contact, are not allowed.** (fig. 4.8-2)

Der vorgefügte Deckel ist vor und während des anschliessenden Crimpvorganges mit einer geeigneten Vorrichtung in Endlage niederzuhalten. Durch den Crimpvorgang darf der Deckel nicht seine Lage verändern. Die flächige Auflage mit dem Gehäuse ist zwingend erforderlich. Crimp-Geometrie und Crimp-Höhe muss den dargestellten Schnitten "B-B" und "C-C" entsprechen (Bild 4.8-1). **Ein Herausragen des Schirmgeflechts oder einzelner Litzen aus dem Schirmkontakt, ist unzulässig.** (Bild. 4.8-2)

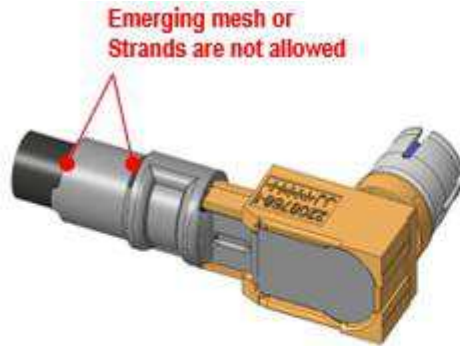


Figure 4.8-2 / Bild 4.8-2

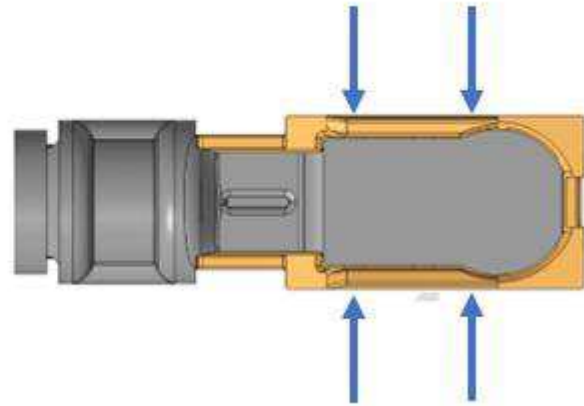


Figure 4.8-3 / Bild 4.8-3

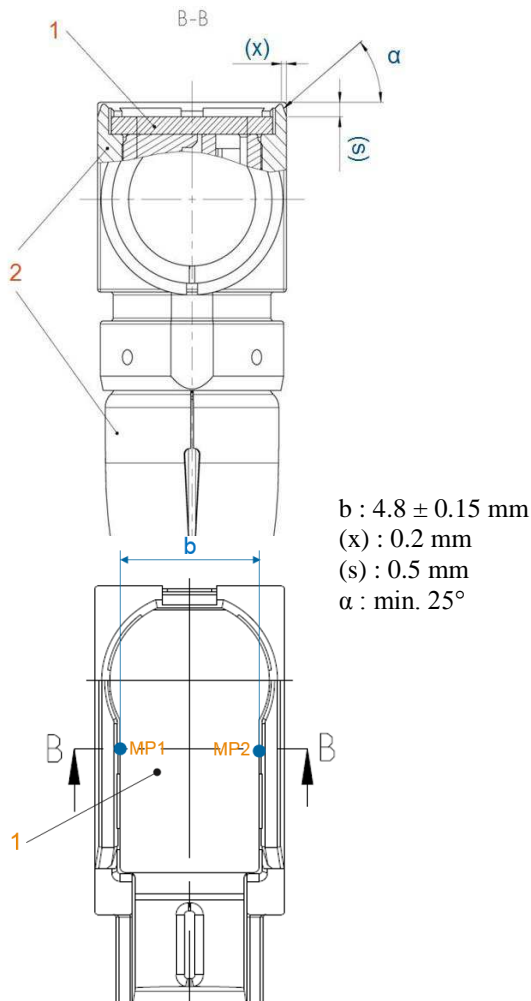


Figure 4.8-4/ Bild 4.8-4

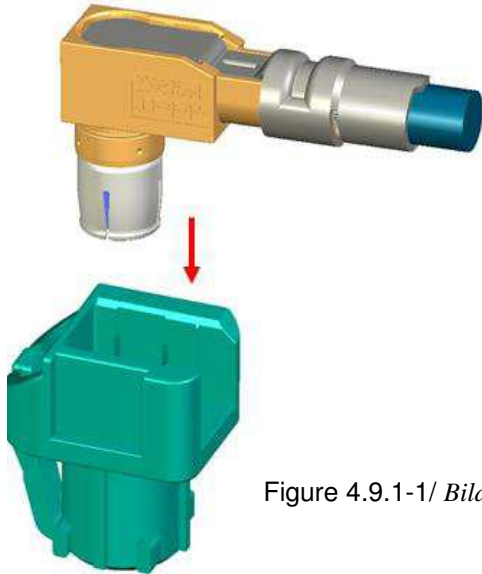
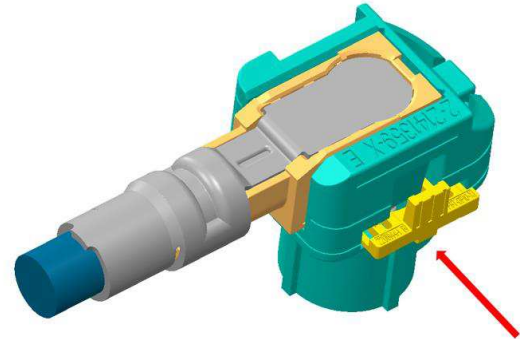
The crimped cover has to be clinched bilateral with the housing (fig 4.8-3), that the dimensions according figures in 4.8-4 were fulfilled. By using a suitable device, it has to make sure that the cover will remain in place during the process. The requested press-out-force of the cover is minimum 90 N. After completion, a taping of crimpzone is recommended.

Der so gecrimpte Deckel ist mit dem Gehäuse seitlich zu Verstemmen (Bild 4.8-3). Dabei ist der Deckel mit einer geeigneten Vorrichtung niederzuhalten. Auf das Einhalten der Masse gemaess Bilder in 4.8-4 ist zu achten. Eine Deckelausdrückkraft von minimal 90 N ist zu erreichen.

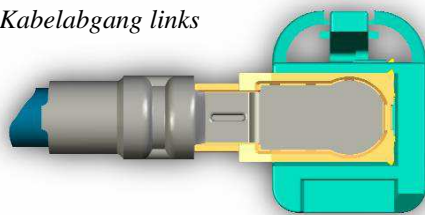
Nach abgeschlossener Verarbeitung wird ein „Tape“ des Crimpbereichs empfohlen.

4.9. Assembly of the coding-cover/ *Montage der Kodierkappe*

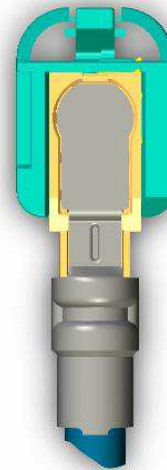
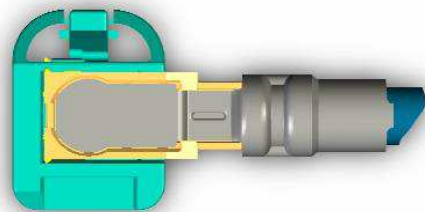
4.9.1. Mounting the cover, standard-version / *Montage der Standard-Kodierkappe*


 Figure 4.9.1-1/ *Bild 4.9.1-1*

 Figure 4.9.1-2 / *Bild 4.9.1-2*

Cable-Outlet left
Kabelabgang links

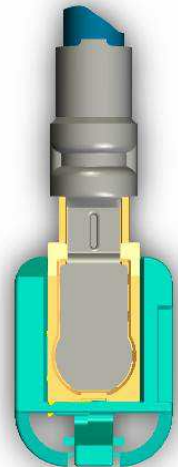


Cable-Outlet top
Kabelabgang oben


 Figure 4.9.1-3 / *Bild 4.9.1-3*


Cable-Outlet right
Kabelabgang rechts

Cable-Outlet down
Kabelabgang unten



The coding-cover has to be clipped to the cable-assembly, which is described in chapter 4.7- 4.8, till the first retainer is locked in place (fig. 4.9.1-1). A secondary-lock / retainer is pre-assembled in the coding-cover. For locking, move in arrow direction (fig. 4.9.1-2); Use suitable coding covers, depending from the cable-outlet direction (left, right, up and down; fig. 4.9.1-3)

Anschliessend ist die Kodierkappe auf die unter Kapitel 4.7-4.8 dargestellte Baugruppe aufzusetzen bis die erste Kontaktsicherung einrastet (Bild 4.9.1-1). Die zweite Kontaktsicherung ist in der Kodierkappe vormontiert. Zum Verriegeln in Pfeilrichtung druecken (Bild 4.9.1-2). Entsprechend der Kabelabgangsrichtung ist die passende Kodierkappe zu montieren (links, rechts, oben und unten; Bild 4.9.1-3).

4.9.2. Mounting cover with 2 MQS-contacts / *Montage Kodierkappe mit 2 MQS Kontakten*

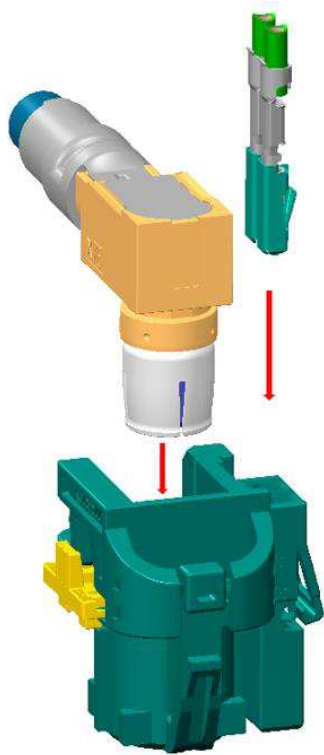


Figure / Bild 4.9.2-1

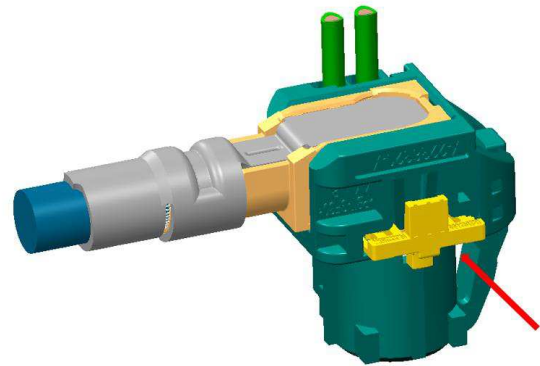
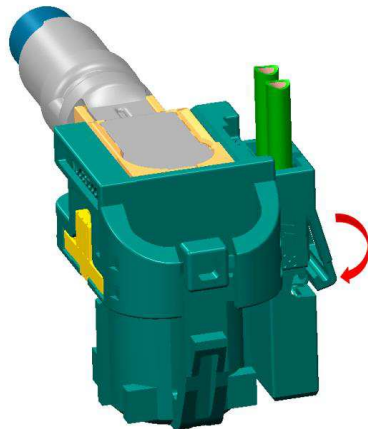


Figure / Bild 4.9.2-2



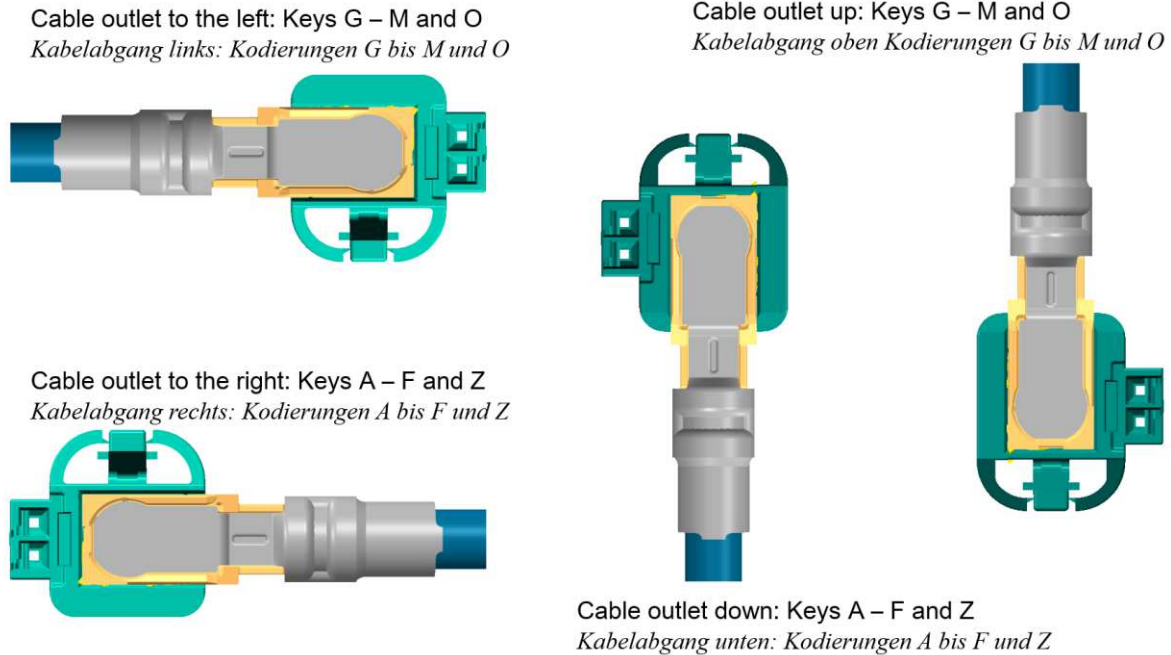


Figure / Bild 4.9.2.-3

The coding-cover has to be clipped to the cable-assembly (described in chapter 4.7- 4.8), till the first retainer is locked in place). A second retainer is pre-assembled in the coding-cover; push retainer in arrow direction to close (fig. 4.9.2-1). Move MQS-contacts inside the Coding Cap until locking as a first retention feature. For locking second retainer, move in arrow direction (fig. 4.9.2-2). Use suitable coding covers, depending from the cable-outlet direction (left, right, up and down; fig. 4.9.2-3).

Anschliessend ist die Kodierkappe auf die unter Kapitel 4.7-4.8 dargestellte Baugruppe aufzusetzen, bis die erste Kontaktsicherung einrastet. Eine zweite Kontaktsicherung ist in der Kodierkappe vormontiert. Z zum Schliessen in Pfeilrichtung druecken (Bild 4.9.2-1). MQS-Kontakte bis zum Einrasten in die Kodierkappe einschieben. Danach die 2. Kontakt-Sicherung in Pfeilrichtung druecken und einrasten (Bild 4.9.2-2). Entsprechend der Kabelabgangsrichtung ist die passende Kodierkappe zu montieren (links, rechts, oben und unten; Bild 4.9.2-3).

4.9.3. Mounting cover with 4 MQS contacts / Montage Kodierkappe mit 4 MQS Kontakten

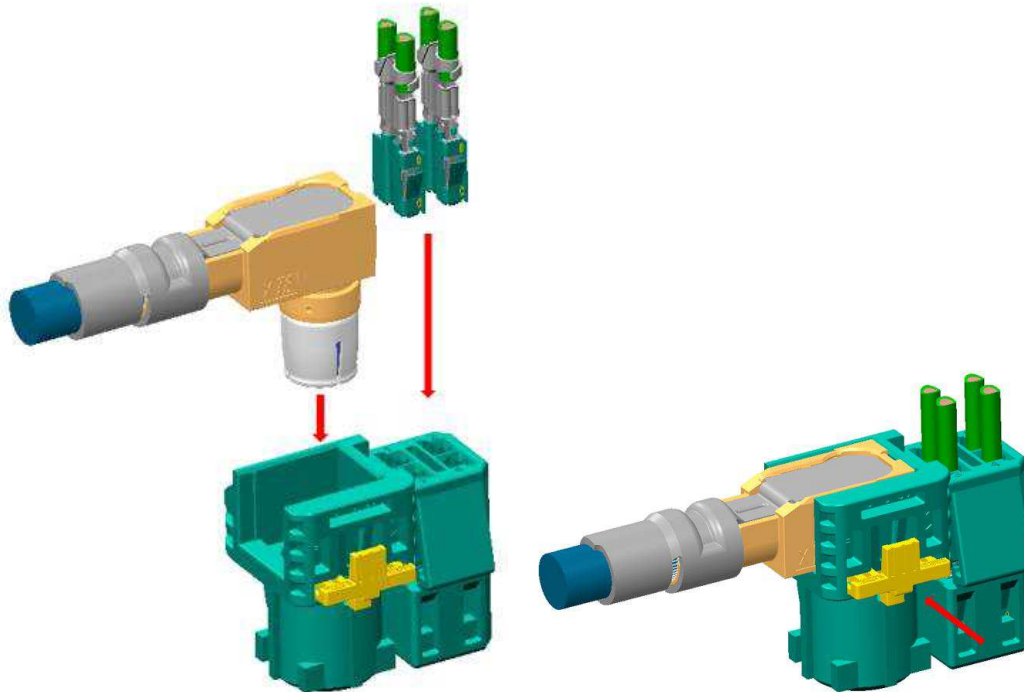


Figure / Bild 4.9.3-1

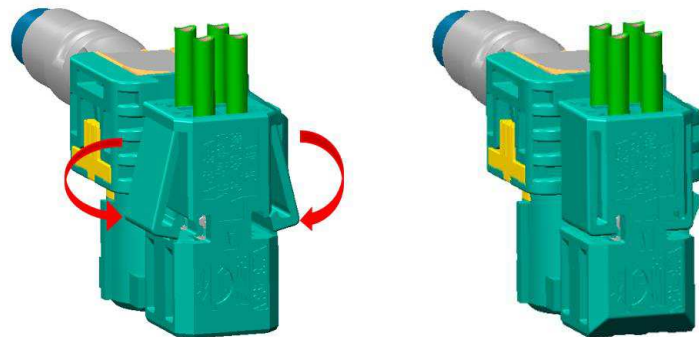


Figure / Bild 4.9.3-2

The coding-cover has to be clipped to the cable-assembly (described in chapter 4.7- 4.8), till the first retainer is locked in place. A second retainer is pre-assembled in the coding-cover; push retainer in arrow direction to close (fig. 4.9.3-1). Move MQS-contacts inside the Coding Cap until locking as a first retention feature. For locking both second retainers, move in arrow direction (fig. 4.9.3-2).

Anschliessend ist die Kodierkappe auf die unter Kapitel 4.7-4.8 dargestellte Baugruppe aufzusetzen bis die erste Kontaktsicherung einrastet. Eine zweite Kontaktsicherung ist in der Kodierkappe vormontiert; zum Schliessen in Pfeilrichtung drücken (Bild 4.9.3-1). MQS-Kontakte bis zum Einrasten in die Kodierkappe einschieben. Danach beide 2. Kontakt-Sicherungen in Pfeilrichtung drücken und einrasten (Bild 4.9.3-2).

4.9.4. Mounting the cover, dual-version / Montage der Dual-Kodierkappe

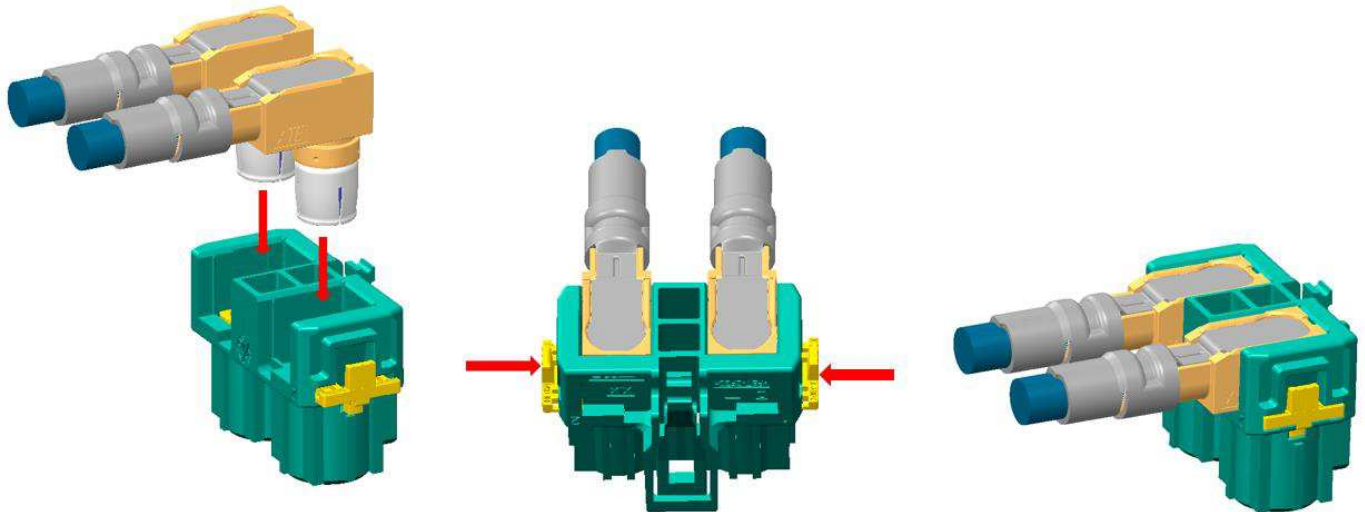


Figure / Bild 4.9.4

The coding-cover has to be clipped with two cable-assemblies (described in chapter 4.7- 4.8), till both first retainers are locked in place (fig. 4.9.4). For each contact there is a retainers pre-assembled in the coding-cover. To lock both second retainers, move them in arrow direction.

Anschliessend ist die Kodierkappe auf zwei unter Kapitel 4.7-4.8 beschriebene Kabel-Baugruppen aufzusetzen bis beide erste Kontaktsicherungen einrasten (Bild 4.9.4). Eine zweite Kontaktsicherung ist fuer jeden Kontakt in der Kodierkappe vormontiert. Beide 2. Kontaktsicherungen in Pfeilrichtung schliessen.

5. DISMOUNTING / *Demontage*

5.1. RETAINER OUT OF THE CODING-COVER / *zweite Kontaktsicherung aus der Kodierkappe*

5.1.1. WITHOUT HSD-CONTACT, RETAINER UNINTENTIONALLY IN END-POSITION / *Ohne HSD-Kontakt, zweite Kontaktsicherung ist ungewollt in End-Position.*

Move the secondary lock with extraction tool PN 4-1579028-1 from end-lock in pre-lock position

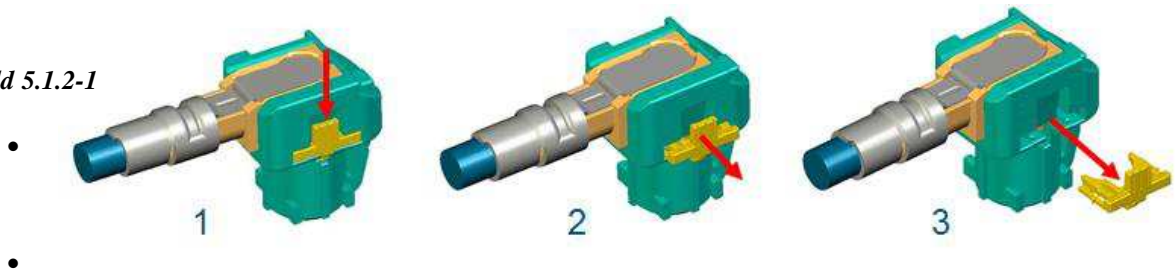
Die zweite Kontaktsicherung mit Demontage-Wkzg. PN 4-1579028-1 von der Endrast- in die Vorraststellung bewegen.

5.1.2. WITH ASSEMBLED HSD-CONTACT / *HSD-Kontakt bestückt*

Remove the secondary-lock with a suitable screwdriver (fig. 5.1.2). The secondary-lock may not be reused.

Mit einem geeigneten Schraubendreher zweite Kontaktsicherung heraushebeln (Bild 5.1.2) und nicht wiederverwenden.

Figure / Bild 5.1.2-1



5.2. HSD Contact out of the Coding-Cover / *HSD Kontakt aus der Kodierkappe*

To dismount the coding cover lever the locking clip with suitable tool (Figure 5.2 Step 1 and 2) out of the rest position and pull the assembly out of the coding-cover (Step 3). Do not re use the coding-cover.

Note: It is not possible to dismount a crimped HSD or MQS contact subassembly.

Den Rasthaken mit passendem Werkzeug (Bild 5.2 Schritt 1 und 2) aus der Rastposition aushebeln und den Kontakt aus dem Gehäuse ziehen (Schritt 3.) Benutzte Gehäuse nicht wiederverwenden.

Bemerkung: Es ist nicht möglich, eine HSD- oder MQS-Kontakt-Unterbaugruppe zu demontieren.

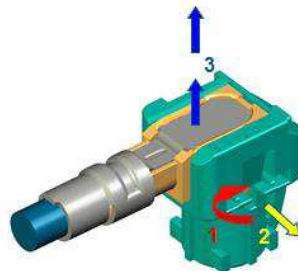


Figure / Bild 5.2

For the dual housing each HSD contact has its own Retainer. They have to be removed separately. Same dismounting procedure for HSD contact out of dual housing and all 90deg Hybrid-Versions.

Bei den Dual-Gehäusen ist für jeden HSD-Kontakt eine eigene Kontaktsicherung vorhanden. Diese sind unabhängig voneinander zu entfernen. Für das Dual-Gehäuse und alle 90° Hybrid-Varianten gilt dieselbe Demontage-Prozedur für HSD-Kontakte.

5.3. MQS Contacts out of the Coding-Cover / *MQS Kontakte aus der Kodierkappe*

To dismount the MQS-contacts lever the Retainer latch with a suitable screwdriver out of the rest position (Step 1 on both sides and Step 2) then push carefully the retaining latch of the MQS-contact (Step 3) before pulling the cable assembly out of the coding-cover (Step 4).

Zur Demontage der MQS-Kontakte die 2. Kontaktsicherung mit einem passenden Schraubendreher aus der Rastposition aushebeln (Schritt 1 beidseitig und Schritt 2) und dann die Rastlasche des MQS-Kontakts vorsichtig entriegeln (Schritt 3) bevor die Kontakt-Baugruppe aus dem Gehäuse gezogen wird (Schritt 4).

5.3.1. Socket Housing with 2 MQS contacts / *Buchengehäuse mit 2 MQS-Kontakten*

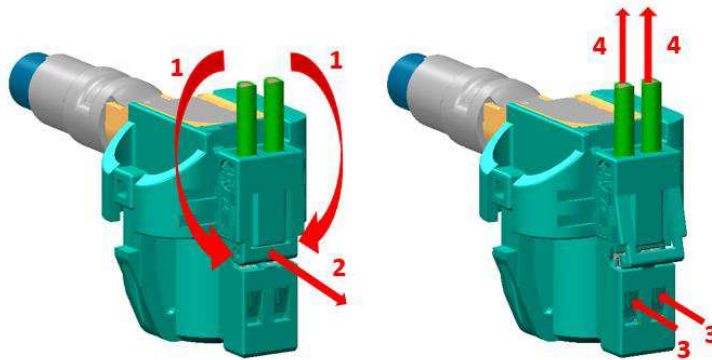


Figure / Bild 5.3.1

5.3.2. Socket Housing with 4 MQS contacts / *Buchsengehäuse mit 4 MQS-Kontakten*

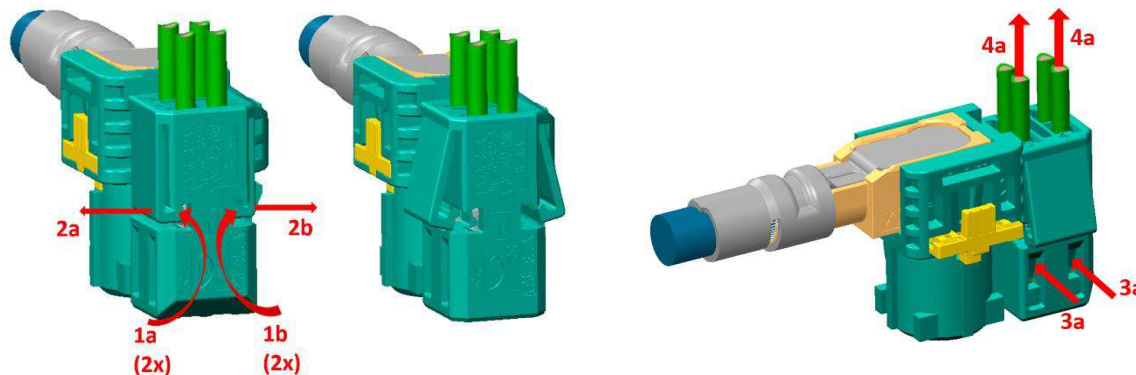


Figure / Bild 5.3.2

REVISION/ Aenderungen

| | | | | | |
|-------------|--|----------------|-------------------|--------------------|-------------|
| A7 | Update of chapter 2,1 and 4.7 | Oliver Fuck | JP | JP | 09OCT2020 |
| A6 | Update of chapter 4.2 and 4.8 | Oliver Fuck | JP | OF | 25FEB2020 |
| A5 | Update of chapter 4.1, 4.2, 4.3, 4.4 and 4.8 | Oliver Fuck | JP | JP | 03MAY2019 |
| A4 | Update of chapter 2.1, 3.1 and 3.6 | Oliver Fuck | | | 14JAN2016 |
| A3 | Products added: HSD-Hybrid + Duals General update of text and figures | Stefan Nagel | | | 07OCT2015 |
| A2 | Chapter 3.8: $4,75 \pm 0,15 \rightarrow 4,8 \pm 0,15$ | Oliver Fuck | | | 20NOV2013 |
| A1 | Update of chapter 3.3 General update of text and figures | Oliver Fuck | | | 11OCT2013 |
| A | Initial version | Oliver Fuck | | | 30MAY2012 |
| Rev. | Description | Made by | Checked by | Approved by | Date |