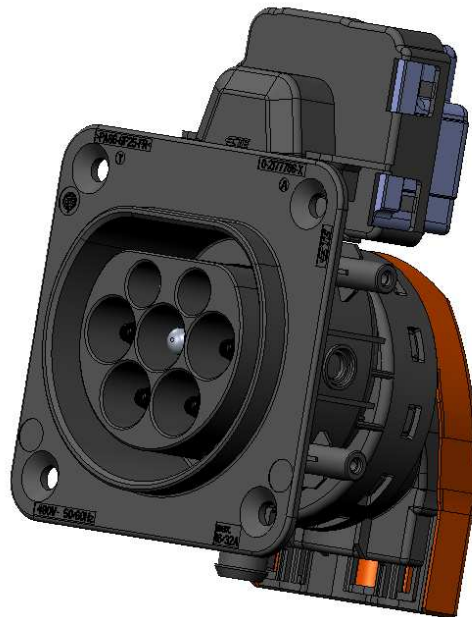


Class 1

VEHICLE CHARGE INLET acc.
IEC62196-2 Type II
Fahrzeugladedose gemäß
IEC62196-2 Typ II



This Specification applies for the wiring with Multicore-Cable for AC Lines
Diese Spezifikation gilt für die Verkabelung mit Mantelleitung für die AC Leiter

Content

Inhaltsverzeichnis

1.	SCOPE / Anwendungsbereich	3
1.1	Content / Inhalt	3
1.2	Processing Note / Verarbeitungshinweis	3
2.	APPLICABLE DOCUMENTS / Anwendbare Unterlagen	3
2.1	TE Connectivity Documents / TE Connectivity Unterlagen	4
2.2	General Documentation / Allgemeine Unterlagen	5
3.	Application Tools / Verarbeitungswerkzeuge	6
4.	ASSEMBLY INSTRUCTIONS / Verarbeitungsrichtlinie	7
4.1	Assembly overview / Baugruppenübersicht	7
4.2	Parts to order / Bestellteile	8
4.3	Security Advice / Sicherheitshinweis	9
4.4	Assembly Steps / Montageschritte	10
4.5	End of Line Test / Endprüfung	22

Only the German version is authoritative
Maßgebend ist nur der deutsche Text

1 SCOPE / ANWENDUNGSBEREICH

1.1 Content / Inhalt

This specification describes the handling and assembly of the vehicle charge inlets Typ II acc. IEC 62196 for conductive charging of electric vehicles. This specification applies to manual assembly of the components from series production tooling. The usage of multicore wire sealing in the charge inlet is described.

For single wire cabling of the charge inlet the specification 114-94260-2 has to be applied.

The Actuator Locking Unit Assy changes with revision D of this specification to the improved variant 5-2177804-2 (replacing the 9-2177804-2).

Diese Spezifikation beschreibt die Verarbeitung der Fahrzeugladedosen Typ II nach IEC 62196 zum konduktiven Laden von Elektro- und Hybridfahrzeugen. Diese Spezifikation ist für die Handmontage der Teile aus Serienproduktionswerkzeugen anzuwenden. Es ist die Verarbeitung von mehradrigen Leitungen in der Ladedose beschrieben.

Bei Einzelader-Verkabelung der Ladedose ist die Spezifikation 114-94260-2 anzuwenden.

Der ZSB Aktuator mit Halter wechselt mit Revision D dieser Spezifikation zur verbesserten Variante 5-2177804-2 (Ersatz für 9-2177804-2).

1.2 Processing Note / Verarbeitungshinweis

The processor is responsible for ensuring the quality of the manufacturing process and the proper function of the system. The warranty and liability is excluded if quality deficiency or damages occur by failing compliance to this specification or using not specified, not released tools, cables and components.

Für die Sicherstellung der Qualität des Produktes und des Verarbeitungsprozesses trägt ausschließlich der Verarbeiter die Verantwortung, sowie für die spezifikationsgemäße Funktion des Systems. Die Gewährleistung und Haftung ist ausgeschlossen, sofern durch Nichtbeachtung dieser Verarbeitungsspezifikation Qualitätsmängel oder Schäden entstehen. Ferner bei Verwendung von hier nicht aufgeführten, freigegebenen Verarbeitungswerkzeugen, nicht spezifizierten Leitungen und Komponenten.

2 APPLICABLE DOCUMENTS / ANWENDBARE UNTERLAGEN

The following technical documents, if referred to, are part of this specification. In case of a contradiction between this specification and the product drawing or this specification and the specified documentation then the product specification has priority.

Die nachfolgend genannten Unterlagen, sofern darauf verwiesen wird, sind ein Teil dieser Spezifikation. Im Falle des Widerspruches zwischen dieser Spezifikation und der Produktzeichnung oder des Widerspruches zwischen dieser Spezifikation und den aufgeführten Unterlagen hat die Produktspezifikation Vorrang.

2.1 TE Connectivity Documents / TE Connectivity Unterlagen**a) Customer drawings for Type 2 / Kundenzeichnungen für Typ 2**

114-94163-2	CHARGE INLET, IEC62196-2 Type 2 <i>Ladeschnittstelle IEC62196-2 Typ 2</i>
2177786	7POS, MIXED, HSG, IEC62196-2 Type 2 <i>Ladedose Typ 2</i>
2177787	2.LOCK, TE, IEC62196-2 Type 2 <i>Sekundärverriegelung / Steckgesicht Typ 2</i>
2177804	ACTUATOR, LOCKING UNIT, ASSY <i>ZSB Aktuator mit Halter und Notentriegelungshebel</i>
2177790	CABLE FIXATION, TE, Cover Inlet <i>Kabelabgang UT</i>
2177791	INSULATION COVER, TE, Cover Inlet <i>Kabelabgang OT</i>
2177861	FAMILY SEAL, MIXED <i>Familiendichtung</i>
1241473	Screw 3x20mm <i>Schraube 3x20mm</i>
2177810	PIN DIA 6.0, L/N, ASSY <i>ZSB L, N Pin</i>
2177812	PIN DIA 6.0, PE <i>PE Pin</i>
2177813	PIN DIA 3.0, CP <i>Control Pilot Pin</i>
2177814	PIN DIA 3.0, PP <i>Pilot Proxi Pin</i>
2177796	O-Ring 4x1,5 <i>O-Ring 4x1,5</i>
2177797	O-Ring 3x1,5 <i>O-Ring 3x1,5</i>
2282093	NTC, with cable <i>NTC, mit Leitung</i>
2287070	Label, TE, for Charge Inlet <i>Label, TE, für Ladedose</i>

b) Specifications / Spezifikationen

108-94360	Product Spec. Vehicle Charge Inlets IEC62196-2 Type 2 <i>Produktspezifikation Fahrzeugladedosen IEC62196-2 Typ 2</i>
-----------	--

2.2 General Documentation / Allgemeine Unterlagen

a) Cable Specifications of Prescribed Cables / Leitungsspezifikation der vorgeschriebenen Leitungen

Cross-section / Querschnitt 2 x 4,0mm²

Supplier / Lieferant:	Gebauer & Griller Kabelwerke GmbH
Outer Diameter / Außendurchmesser	10,1^{-0,6} mm
Cable description / Leitungsbezeichnung:	FLR31YBC11Y 2x4,0 (0,20) /T125 /3
Gebauer & Griller Part No.: / Teile-Nr.:	125865

Supplier / Lieferant:	Kromberg & Schubert GmbH
Outer Diameter / Außendurchmesser	10,1^{-0,6} mm
Cable description / Leitungsbezeichnung:	FLR32Y-(ST)CB11Y 2x4,0mm² (0,20)
Kromberg & Schubert Part No.: / Teile-Nr.:	64995730 Issue 4

Cross-section / Querschnitt 2 x 6,0mm²

Supplier / Lieferant:	Gebauer & Griller Kabelwerke GmbH
Outer Diameter / Außendurchmesser	11,7^{-0,6} mm
Cable description / Leitungsbezeichnung:	FLR31YBC11Y 2x6,0 (0,20) /T125 /3
Gebauer & Griller Part No.: / Teile-Nr.:	125866

Supplier / Lieferant:	Kromberg & Schubert GmbH
Outer Diameter / Außendurchmesser	11,7^{-0,6} mm
Cable description / Leitungsbezeichnung:	FLR32Y-(ST)CB11Y 2x6,0mm² (0,20)
Kromberg & Schubert Part No.: / Teile-Nr.:	64995731 Issue 3

Cross-section / Querschnitt 1 x 4,0mm²

Supplier / Lieferant:	LEONI Kabel GmbH
Outer Diameter / Außendurchmesser	3,7^{-0,3} mm
Cable description / Leitungsbezeichnung:	FLRY 4,0-B acc. / nach ISO6722; GS95007-1
Part No.: / Teile-Nr.:	76783111

Cross-section / Querschnitt 1 x 6,0mm²

Supplier / Lieferant:	LEONI Kabel GmbH
Outer Diameter / Außendurchmesser	4,3^{-0,3} mm
Cable description / Leitungsbezeichnung:	FLRY 6,0-B acc. / nach ISO6722; GS95007-1
Part No.: / Teile-Nr.:	76783121

Cross-section / Querschnitt 2 x 0,75 (+0.75)mm²

Supplier / Lieferant:	Gebauer & Griller Kabelwerke GmbH
Outer Diameter / Außendurchmesser	4,7^{+0,2} mm
Cable description / Leitungsbezeichnung:	FLRYBY 2 x 0.75 (+ 0.75) acc. / nach ISO6722;
GS95007-1	
Part No.: / Teile-Nr.:	-

3 APPLICATION TOOLS / VERARBEITUNGSWERKZEUGE

Required application tools are / Benötigte Verarbeitungswerkzeuge sind:

Application Parts Verarbeitungselemente	Wire Size Leitungs- querschnitt	Crimp Hight H Crimp Höhe H	Die Set with manual tool Matrize mit Handzange	Applicator Tool Applicator Werkzeug
Pin Contact Stift Kontakt	4,0mm ²	2,81mm +/-0,05	1-1105852-8 with / mit 1-1105850-8	1893993-1
	0,75mm ²	1,90mm +/-0,05	1-1105850-8	1893990-1
	6,0mm ²	3,58mm +/-0,05	2-1105870-8 with / mit 1-1105850-8	1893988-1

Table / Tabelle 1

The crimp height has to be measured over both parallel faces. Both dimensions have to be in tolerance (figure 1).

Die Crimphöhe ist über die jeweils parallelen Flächen zu messen. Beide Maße müssen innerhalb der geforderten Toleranz liegen (Bild 1).

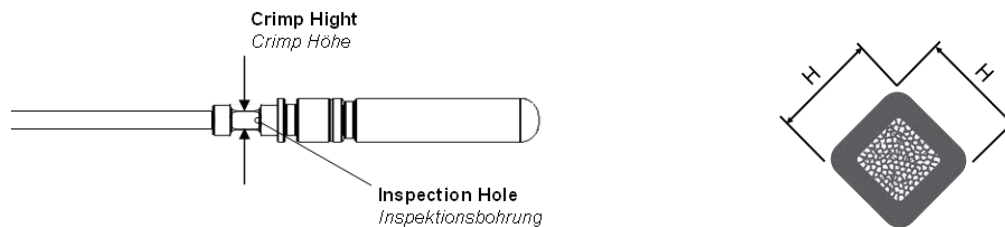


Figure / Bild 1

4 ASSEMBLY INSTRUCTIONS / VERARBEITUNGSRICHTLINIE

4.1 Assembly overview / Baugruppenübersicht

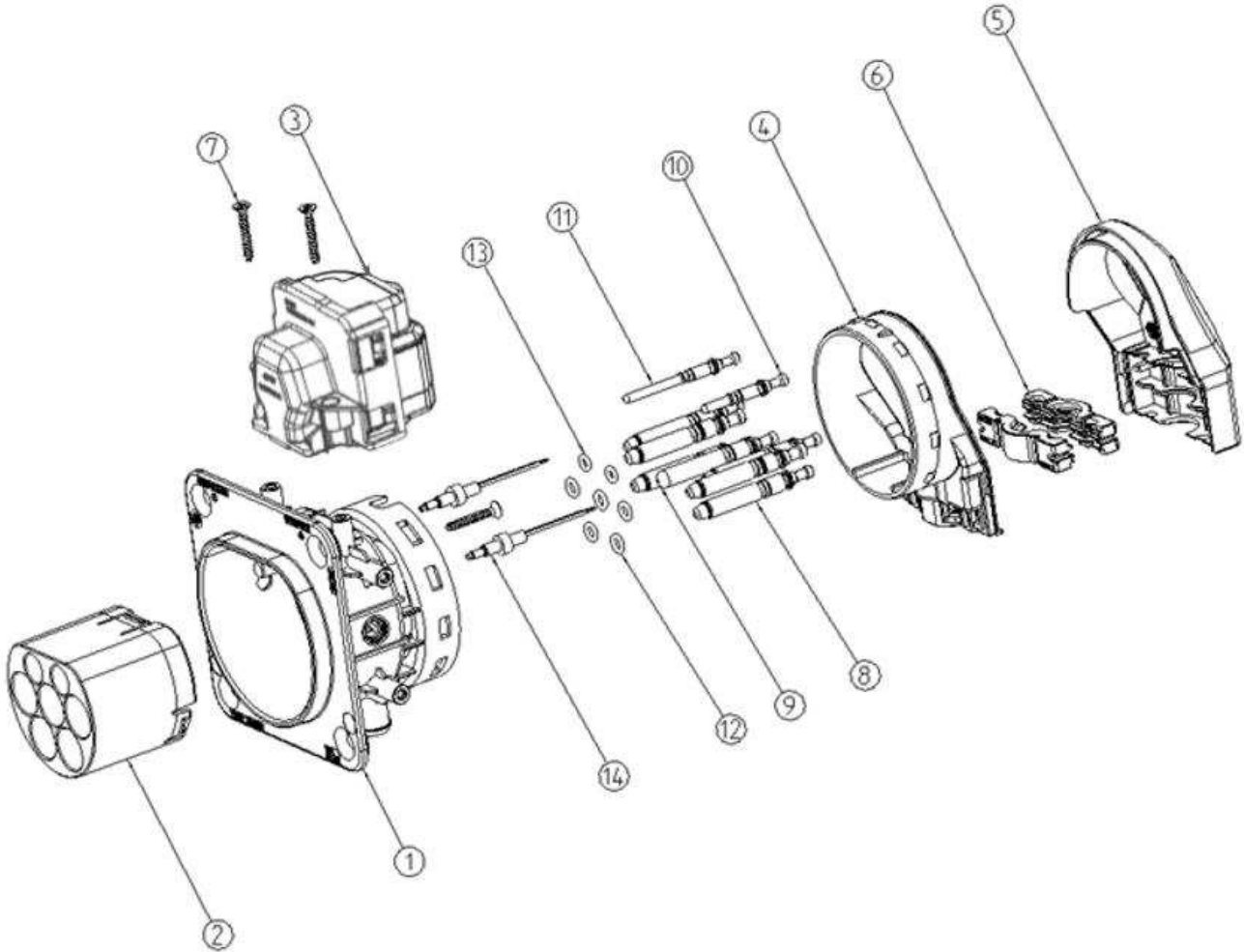


Figure / Bild 2
 Charge Inlet Type II / Ladedose Typ II

4.2 Parts to order / Bestellteile

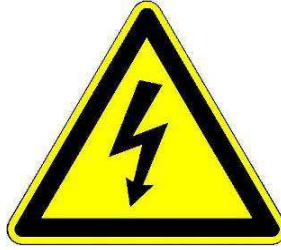
Charge Inlet Type II / Ladedose Typ II			L/N + Earth: 4,0 mm ²	L/N + Earth: 6,0 mm ²
Wire Size Leitungsquerschnitt			Signal 0,75mm ²	Signal 0,75mm ²
Part Teil				
Pos.	Qty.	Name / Bezeichnung	P/N	
1	1	7POS, MIXED, HSG, IEC62196-2 Type 2 <i>Ladedose Typ 2</i>	0-2177786-1/-3/-5/-7 (1-phase) ¹⁾ or 0-2177786-2/-4 (3-phase) ¹⁾	
2	1	2.LOCK, TE, IEC62196-2 Type 2 <i>Sekundärverriegelung / Steckgesicht Typ 2</i>	0-2177787-1	
3	1	ACTUATOR, LOCKING UNIT, ASSY <i>ZSB Aktuator mit Halter</i>	5-2177804-2 ²⁾	
4	1	CABLE FIXATION, TE, Cover Inlet <i>Kabelabgang UT</i>	0-2177790-1	
5	1	INSULATION COVER, TE, Cover Inlet <i>Kabelabgang OT</i>	0-2177791-1	
6	2	FAMILY SEAL, MIXED, Vers.1 <i>Familiendichtung, Version 1</i>	9-2177861-1	
7	3	Screw 3x20mm <i>Schrauben für Aktuator</i>	1-1241473-4	
8	2 / 4 ¹⁾	PIN DIA 6.0, L/N, ASSY <i>ZSB L, N Pin</i>	9-2177810-2	9-2177810-3
9	1	PIN DIA 6.0, PE <i>PE Pin</i>	9-2177812-2	9-2177812-3
10	1	PIN DIA 3.0, CP <i>Control Pilot Pin</i>	9-2177813-2	
11	1	PIN DIA 3.0, PP <i>Proxi Pilot Pin</i>	9-2177814-2	
12	3 / 5 ¹⁾	O-Ring 4x1,5 <i>O-Ring 4x1,5</i>	9-2177796-1	
13	2	O-Ring 3x1,5 <i>O-Ring 3x1,5</i>	9-2177797-1	
14	2 (optional)	NTC, Temperature Sensor with Cable <i>NTC, Temperatursensor mit Leitung</i>	0-2282093-1 ³⁾	
15	1	Label, TE, for Charge Inlet <i>Label, TE, für Ladedose</i>	0-2287070-1 ⁴⁾	

- 1) Depending on three or single phase charge inlet configuration
Abhängig von drei- oder einphasiger Konfiguration der Ladedose
- 2) Depending on required configuration a mechanical release lever may be assembled.
Attention has to be paid for correct orientations and assembly.
*Abhängig von der erforderlichen Konfiguration ist ein spezifischer Notentriegelungshebel zu montieren.
Dabei ist auf die korrekte Ausrichtung und Assemblage zu achten.*
- 3) Assembly optional, depending on target configuration.
Montage optional, je nach gewünschter Konfiguration
- 4) Label blank, to be printed with defined information, applied to Insulation Cover
Label blank, zu bedrucken mit vorgegebener Information, zu applizieren auf Kabelabgang OT

Table / Tabelle 2

4.3 Security Advise / Sicherheitshinweis

ATTENTION!
- HIGH VOLTAGE APPLICATION -
CABLE INSULATION MUST NOT BE DAMAGED!



ACHTUNG !
- HOCHSPANNUNGSANWENDUNG -
LEITUNGSISOLATION DARF NICHT BESCHÄDIGT
WERDEN!

Avoid prolonged or repeated skin contact with silver plating (wear protective gloves)!

Länger andauernden / wiederholten Hautkontakt mit den versilberten Oberflächen vermeiden (Schutzhandschuhe tragen)!

4.4 Assembly Steps / Montageschritte

The assembly is shown for Type II Vehicle Charge Inlets. The assembly shall be done by trained personnel only!

Die Assemblage ist dargestellt für Typ II Fahrzeugladedosen. Die Assemblage darf nur durch geschultes Personal erfolgen!

Step 1 / Schritt 1

Assemble the Cable Fixation 2177790 to the Charge Interface at the required angle (see 114-94163-2) by pressing the ring of the Cable Fixation into the related collar of the housing. Care shall be taken of a homogenous force application on the Cable Fixation Ring. All hooks have to be engaged properly (Figure 3).

Den Kabelabgang UT 2177790 an die Ladedose in benötigtem Winkel (gemäß 114-94163-2) montieren, indem der Ring des Kabelabgangs UT in den zugehörigen Kragen des Ladedosengehäuses gepresst wird. Dabei ist eine homogene Kraftaufbringung auf den Ring des Kabelabgangs UT sicher zu stellen. Alle Haken müssen vollständig eingerastet sein (Bild 3).

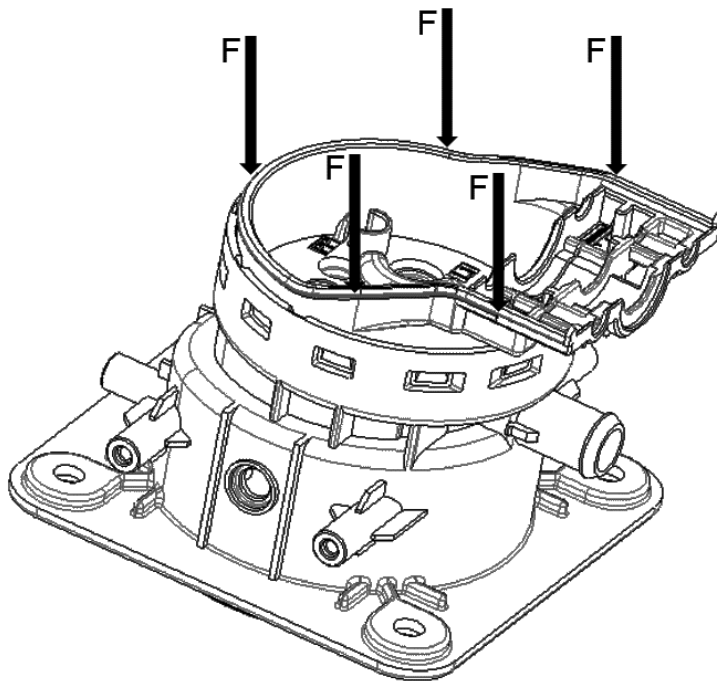


Figure / Bild 3

Step 2 / Schritt 2

The family seal 2177861 must be placed into the CABLE FIXATION 2177790 and into the INSULATION COVER 2177791. Ensure correct orientation of the seal (Figure 4).

Die Familiendichtungen sind in die Teile Kabelabgang UT 2177790 und Kabelabgang OT 2177791 einzulegen. Auf korrekte Orientierung ist zu achten (Bild 4).

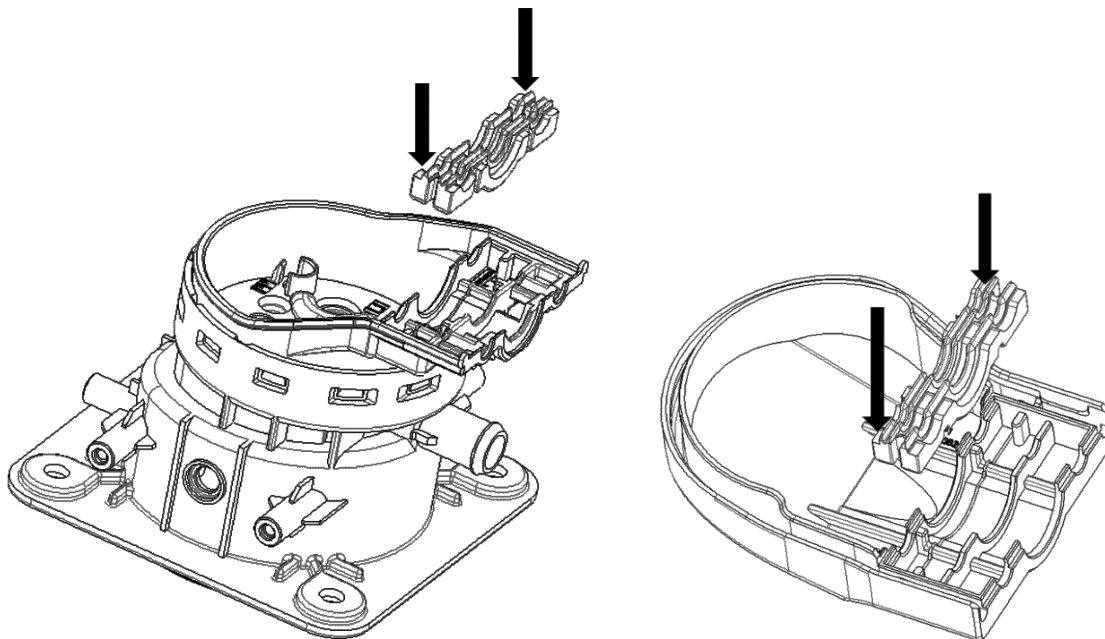


Figure / Bild 4

Step 3 / Schritt 3



Remove outer isolation, shield and filler of Multicore Cables; length max. 40mm proposed.
ATTENTION: Any damage of the wire isolation has to be avoided!

*Von den Mantelleitungen die äußere Ummantelung, den Schirm und Füller entfernen; Länge max. 40mm empfohlen,
ACHTUNG: Dabei darf die Isolation der Einzelleitungen nicht beschädigt werden!*

Step 4 / Schritt 4

Remove isolation of the single wires according figure 5 to following lengths:

Die Ummantelung der Einzelleitungen gemäß Bild 5 mit folgenden Längen entfernen:

Wire Size <i>Leitungsquerschnitt</i>	Removal of isolation dim. "A" <i>Abisolierlänge "A"</i>
0,75 mm ²	8 +/-1 mm
4,0 mm ²	8 +/-1 mm
6,0 mm ²	8 +/-1 mm

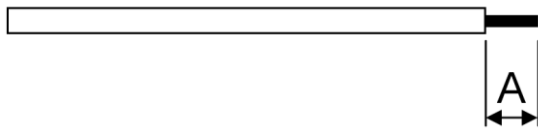


Figure / Bild 5

Step 5 / Schritt 5



Crimp the conductors to the contact pins with the specified tools. Care shall be taken that all braids are caught in the crimp. Not inserted braids may jeopardize HV requirements! Wires shall be completely inserted to be visible through the inspection hole (Figure 6). Crimp height H shall be conform to dimension acc. table 1.

Die Kontaktstifte auf die Einzeladern mit spezifiziertem Werkzeug crimpen. Dabei ist auf das Einstecken und Verkrimpen sämtlicher einzelnen Leitungsdrähte zu achten. Nicht eingecrimpte Drähte können die HV Anforderungen gefährden! Die Leitungsdrähte müssen komplett eingesteckt werden und durch die Inspektionsbohrung sichtbar sein (Bild 6). Die Crimphöhe H muss der Vorgabe in Tabelle 1 entsprechen.

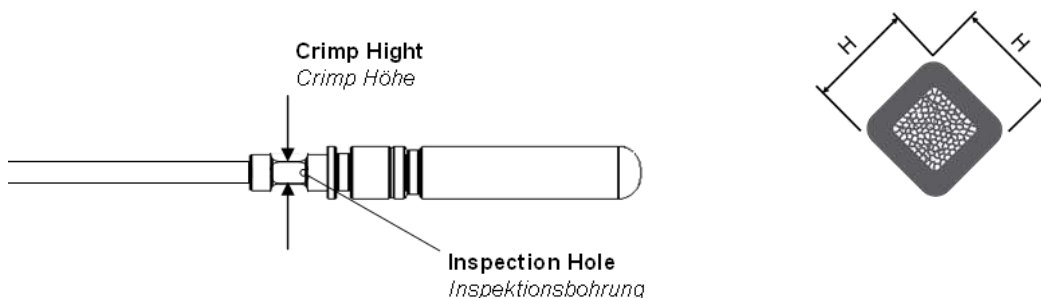


Figure / Bild 6

Step 6 / Schritt 6



Assemble the O-Rings on the Contact Pins (Figure 7). Take care of:

- max. allowable elongation 200%
- Distortion, twist not allowed
- Damage (e.g. cuts) not allowed
- Any kind of pollution is not allowed

Die O-Ringe auf den Kontaktstiften montieren (Bild 7), dabei dringend beachten:

- Max. zulässige Dehnung 200%
- Verdrehung ist nicht zulässig
- Beschädigungen (z.B. Anschnitte) sind nicht zulässig
- Verschmutzung ist nicht zulässig.

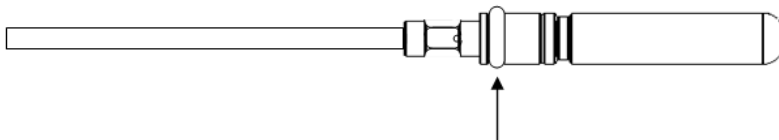


Figure / Bild 7

Step 7 / Schritt 7



Insert the Contacts from the backside into the Charge Inlet Housing according to the cavity description (figure 8) into their locking position. To ensure that the contacts are correctly inserted, pull and push with a low force on the cables (max. 10N) and check visually on the front side that the locking lances are properly engaged in the related pin groove. The locking lances must not stay outside of the grooves (figure 9). Ensure the O-Rings are properly positioned in their seats and are not damaged!

Die Kontakte von der Rückseite entsprechend der Kammerbeschriftung (Bild 8) in das Kontaktgehäuse bis zur Einrastposition einschieben. Zum Prüfen der Verrastung an der Leitung in und entgegen der Steckrichtung ziehen bzw. drücken (max. 10N) und dabei die korrekte Verrastung der Rastlanzen in der Rille der Stifte von der Vorderseite kontrollieren. Die Rastlanzen dürfen nicht außerhalb der Rillen stehen (Bild 9). Dabei sicherstellen, dass die O-Ringe korrekt in ihren Sitzen positioniert sind und nicht beschädigt wurden!

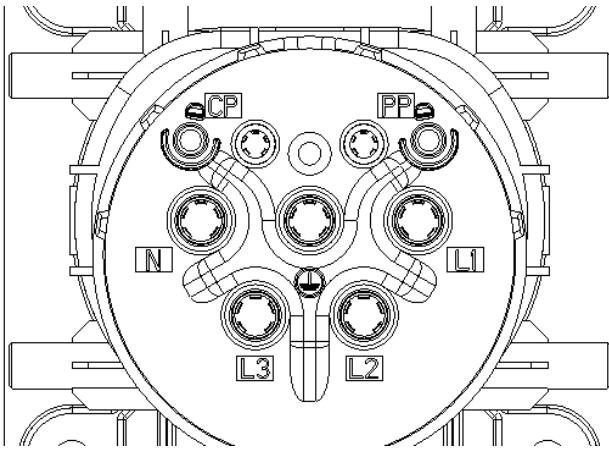
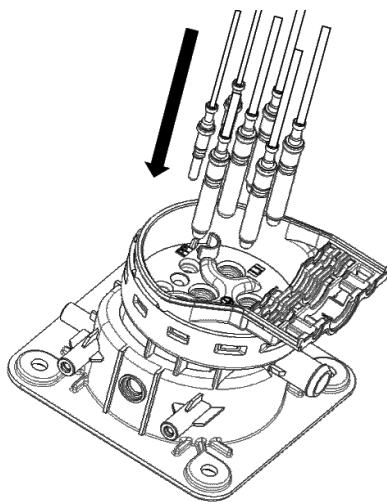
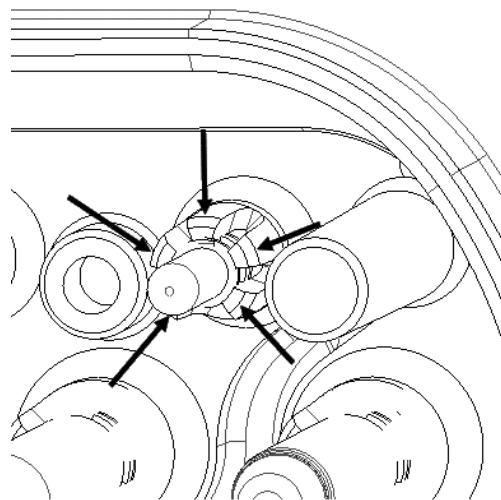


Figure / Bild 8



Backside / Rückseite



Frontside / Vorderseite

Figure / Bild 9

Step 8 / Schritt 8

Place the cables at their particular position into the CABLE FIXATION 2177790 and secure them with cable binders (Figure 10).

Wire PE/Earth → Left cable exit
 Power Multicore Cable → Centre cable exit
 Signal Multicore Cable → Right cable exit

Requirements for applied cable binders:

- Width 2.5mm - 3mm
- Heat Stabilized, Temperature range min. -40...+105°C
- Tensile Strength 80N min.

Die Leitungen an ihre jeweilige Position in den Kabelabgang UT 2177790 bringen und mit Kabelbindern sichern (Bild 10).

*Leitung PE/Erde → Linker Leitungsabgang
 Power-Mantelleitung → Mittlerer Leitungsabgang
 Signal-Mantelleitung → Rechter Leitungsabgang*

Anforderungen an die verwendeten Kabelbinder:

- *Breite 2,5mm - 3mm*
- *Wärmestabilisiert, Temperaturbereich min. -40...+105°C*
- *Mindesthaltekraft/Zugfestigkeit min. 80N*

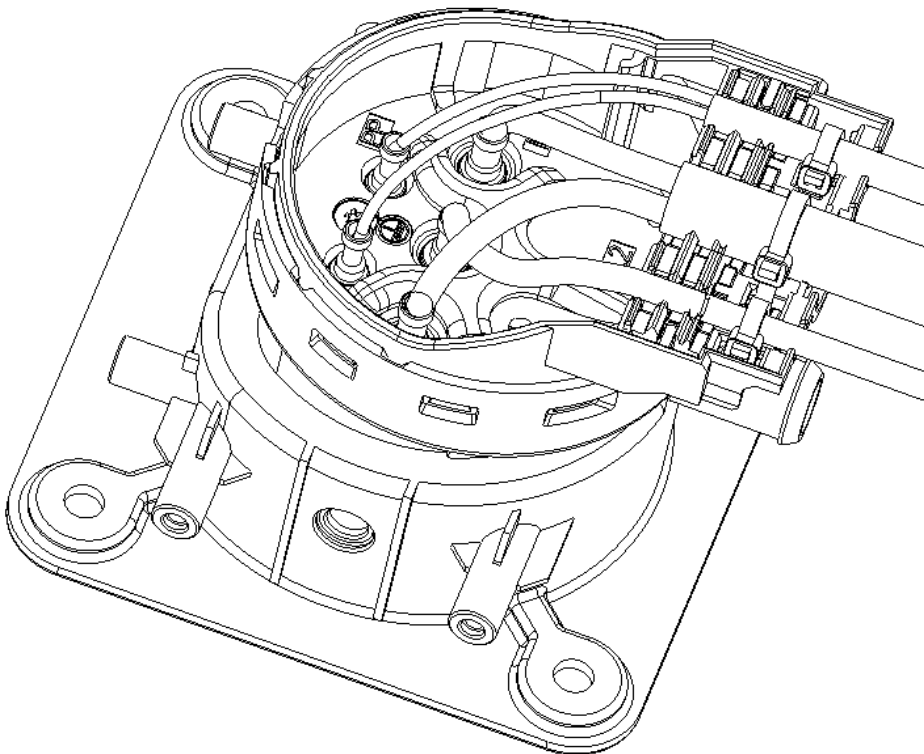


Figure / Bild 10

Step 9 / Schritt 9



After the contacts have been controlled for correct positioning and locking, the Secondary Lock has to be pressed in from the frontside (figure 11). The adequate locking must be ensured and checked (dimensional check of correct position (figure 11)). The secondary lock has to be secured with the screw from the backside (screwing torque $0,9 \pm 0,15 \text{ Nm}$) (figure 12).

ATTENTION: The correct pinning has to be ensured **BEFORE** locking the Secondary Lock!
Rewiring is not possible after locking the Secondary Lock without destroying the plastic parts.

Nachdem die Kammern bestückt und die Kontakte auf vorschriftsmäßigen Sitz geprüft wurden, muss die Zweite Kontaktsicherung von vorne in das Ladedosengehäuse eingerastet werden (Bild 11). Das ordnungsgemäße Verrasten muss sichergestellt und geprüft werden (Einpresstiefe in das Gehäuse, Bild 11). Die Zweite Kontaktsicherung ist mit der Schraube von der Rückseite zu sichern (Anzugsdrehmoment $0,9 \pm 0,15 \text{ Nm}$) (Bild 12).

ACHTUNG: Die korrekte Kontaktbelegung ist **VOR** der Verrastung der Zweiten Kontaktsicherung sicher zu stellen! Eine Änderung der Kontaktbelegung ist nach Verrastung der Zweiten Kontaktsicherung nicht mehr ohne Zerstörung der Kunststoffteile möglich.

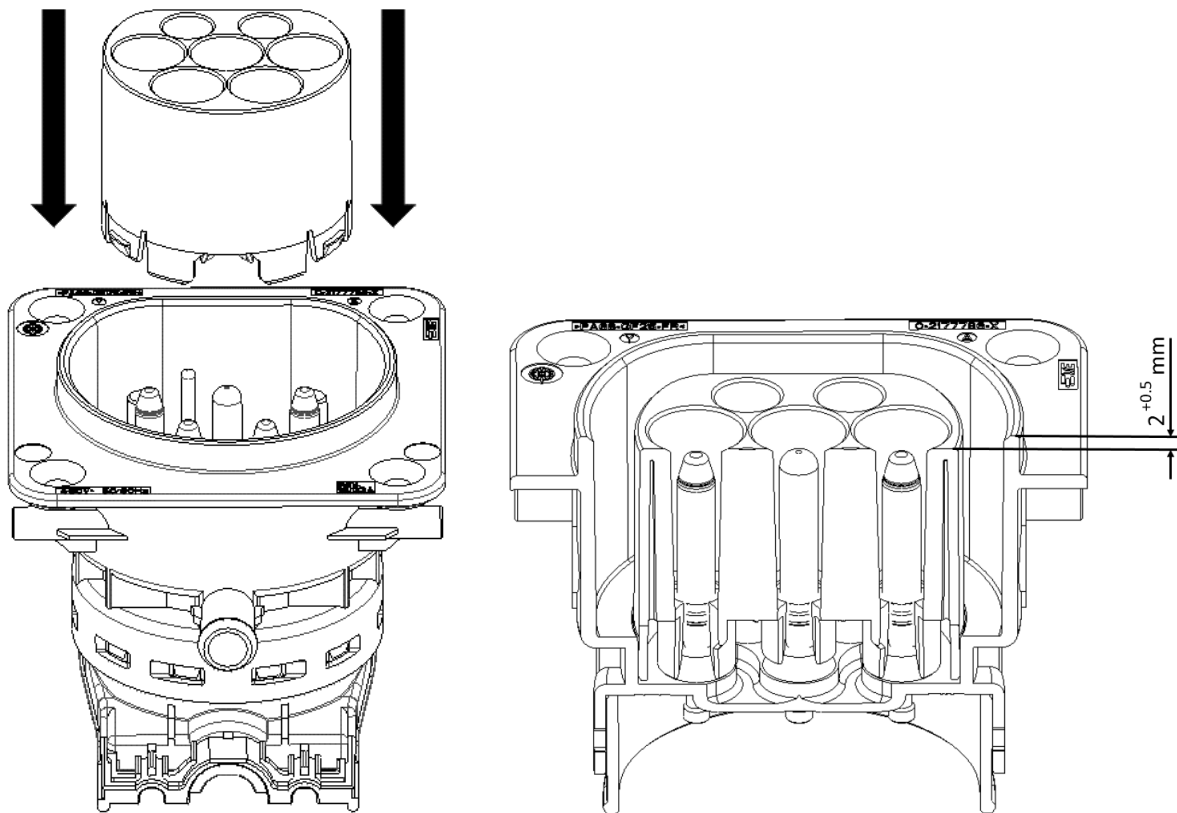


Figure / Bild 11

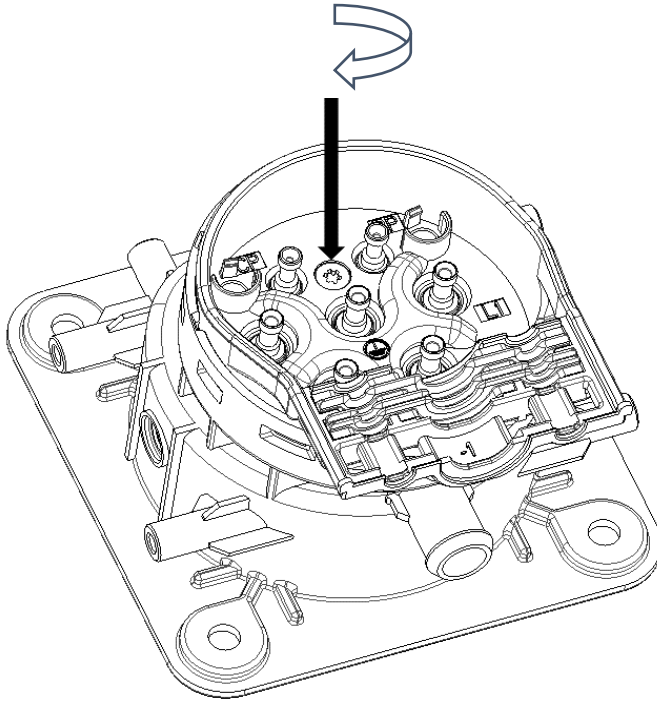


Figure / Bild 12 (shown without cables / ohne Verkabelung dargestellt)

Step 10 / Schritt 10

Assemble the Temperature Sensors into the Charge Inlet (Figure 13) in the related cavities. Press-in force may be applied on the brass collar ONLY. Push the sensor with the brass collar down to the bottom of the housing.

CAUTION: Avoid damage of the cable exit of the temperature sensors and of the cables.

Die Temperatursensoren in die entsprechenden Kavitäten des Ladedosen Gehäuses montieren (Bild 13). Eindrückkraft AUSSCHLIESSLICH auf den Messing-Kragen aufbringen! Über den Messing-Kragen die Sensoren bis zur Bodenfläche des Gehäuses eindrücken.

ACHTUNG: Beschädigung des Leitungsausgangs am Temperatursensor sowie an den Leitungen vermeiden!

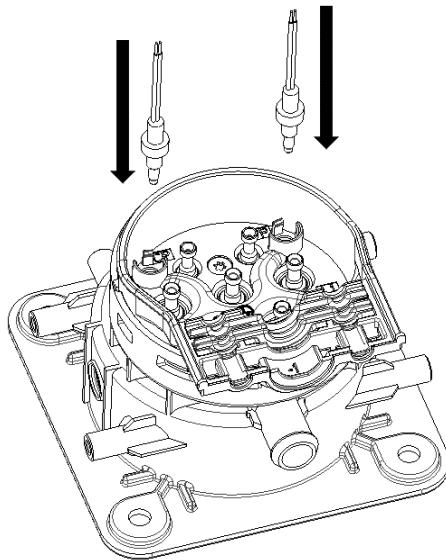


Figure / Bild 13 (shown without cables / ohne Verkabelung dargestellt)

Step 11 / Schritt 11

Assemble the Insulation Cover to the Charge Inlet (Figure 14). Ensure that all hooks are properly engaged.

Den Kabelabgang OT an die Ladedose montieren (Bild 14). Auf sichere Verrastung aller Rastelemente achten.

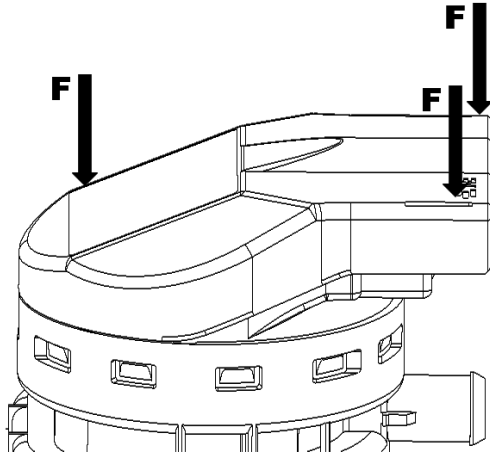


Figure / Bild 14

Step 12 / Schritt 12

Assemble the Actuator Locking Unit Assy at the intended position to the charge inlet. Ensure the prepositioning collar and nose engages properly into the Charge Inlet Housing and fix the locking unit with two screws 3x20mm 1-1241473-4.

The Actuator Locking Unit 5-2177804-2 carries a seal on the bottom side. Pay attention to not damage or mis-locate the seal during mounting, see figure 15.

The Actuator Locking Unit can ONLY be assembled “top-down” along the guiding geometry of the Locking Unit Carrier (half-cylindrical ribs) and the cylindrical screw domes on the charge inlet housing, see figure 16.

The nose of the seal has to engage into the hole in the Charge Inlet Housing, see figure 17. If the Seal is correctly positioned, the nose will be in a straight orientation to find “automatically” the correct place beneath the pin in the Charge Inlet Housing.

Fix the Actuator Locking Unit with two screws 3x20mm and a torque of 0,9 +/-0,15 Nm, see figure 18.

Die Aktuator Verriegelungseinheit an der gewünschten Position auf das Ladedosengehäuse montieren. Dabei ist sicherzustellen, dass der Vorführungs-Kragen und die Dichtungsnase korrekt in die Ladedose eingesetzt werden. Die Verriegelungseinheit mit zwei Schrauben 3x20mm 1-1241473-4 zu verschrauben

Die Aktuator Verriegelungseinheit 5-2177804-2 trägt eine Dichtung an der Unterseite. Es ist darauf zu achten, dass diese während der Montage nicht beschädigt oder ausser Position gebracht wird, Bild 15.

Die Aktuator Verriegelungseinheit kann nur in „vertikaler“ Richtung entlang der halbzyklindrischen Führungsgeometrien am Aktuator Verriegelungseinheits Träger und den zylindrischen Schraubdomen am Ladedosen-Gehäuse aufgesetzt werden, Bild 16.

Die Nase der Dichtung muss in das Loch im Ladedosen-Gehäuse eingeführt werden, Bild 17. Bei korrekt positionierter Dichtung am Träger, steht die Nase in einer geraden Orientierung und wird „automatisch“ ihre korrekte Position am Verriegelungsstift anliegend und im Loch des Ladedosen-Gehäuses finden. Die Aktuator Verriegelungseinheit mit zwei Schrauben 3x20mm und einem Anzugsdrehmoment von 0,9 +/-0,15 Nm befestigen, Bild 18.

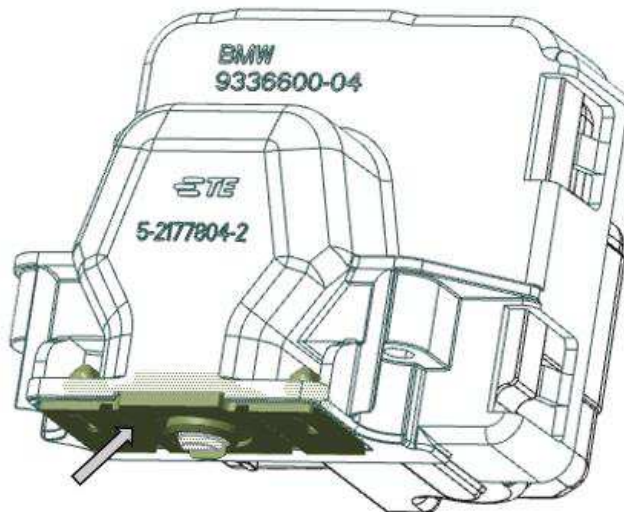


Figure / Bild 15

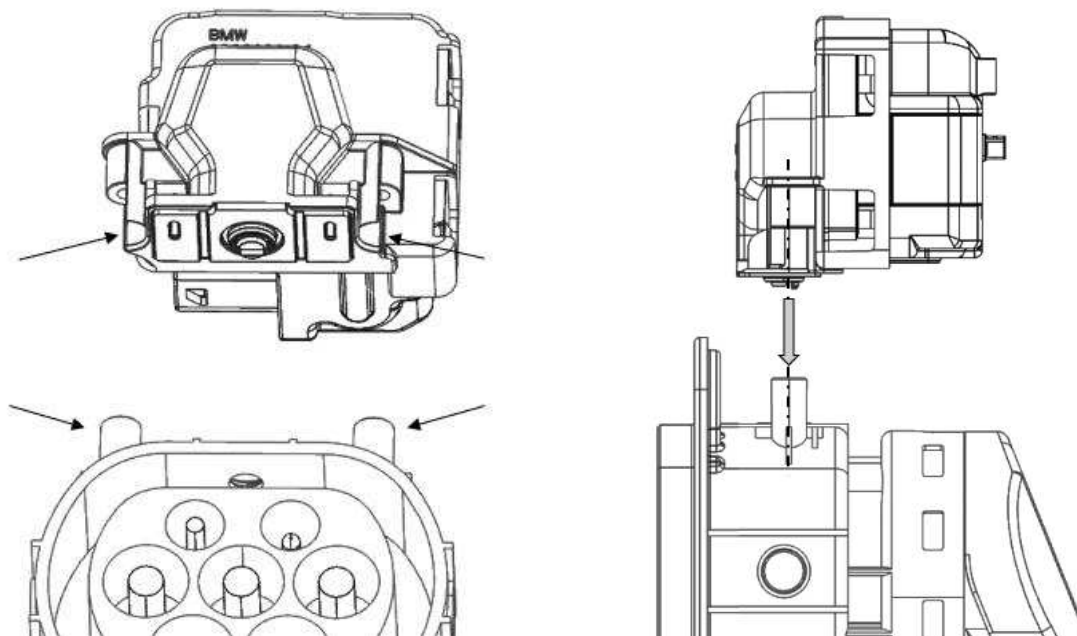


Figure / Bild 16 (partial cross sectional view / Teil-Schnittdarstellung)

4.5 End of Line Test / Endprüfung



Assembled Charge Interfaces have to be tested electrically and mechanically to applicable requirements, including High Voltage test.

As a minimum following tests have to be performed:

- **Isolation Resistance:**
Test Voltage: 500VDC pin-to-pin (all pins, excluding CP-to-PP)
Inspection Duration: 1s
min. Riso: 200M Ω
- **Dielectric withstand voltage:**
Test Voltage: 2000VAC pin-to-pin (all pins, excluding CP-to-PP)
Inspection Duration: 1s
max. Leakage current: 10mA
- **Correct Pinning**
- **Check seals for correct seating / Check of leakage**
- **Gauge check of mating face**
- **Functionality of connector locking device (mechanical check of pin movement in locking and unlocking position, in case the actuator would be electrically operated, make sure to meet electrical requirements on Actuator Locking Unit Assy drawing 2177804)**
- **Application of marking (label) according requirements**



Alle Ladedosen müssen elektrisch und mechanisch entsprechend den Einsatzanforderungen geprüft werden, inklusive Hochspannungstest.

Es sind zumindest folgende Prüfungen durchzuführen:

- *Isolationswiderstand:*
Prüfspannung: 500VDC von Stift zu Stift (zwischen allen Stiften, außer CP-zu-PP)
Prüfdauer: 1s
min. Isolationswiderstand: 200M Ω
- *Spannungsfestigkeit:*
Prüfspannung: 2000VAC von Stift zu Stift (zwischen allen Stiften, außer CP-zu-PP)
Prüfdauer: 1s
max. Leckstrom: 10mA
- *Korrekte Pinbelegung*
- *Prüfung der Dichtungen auf korrekten Sitz / Dichtheitsprüfung*
- *Lehrenprüfung des Steckgesichtes*
- *Funktion der Steckerverriegelungseinheit (mechanische Prüfung der Stift Bewegung in Verriegelungs- und Entriegelungs-Position, sofern der Aktuator elektrisch betrieben wird, ist die Einhaltung der elektrischen Kenndaten entsprechend Zeichnung 2177804 für den ZSB Aktuator sicher zu stellen).*
- *Anforderungskonforme Kennzeichnung (Label) aufbringen*

LTR	REVISION RECORD <i>Revisionsinhalt</i>	DWN <i>ERSTELLT</i>	APP <i>GEPRÜFT</i>	DATE
A	FIRST REVISION FOR MULTICORE CABELING OF TYPE II CHARGE INLETS <i>ERSTE VERSION MIT MEHRADERVERKABELUNG VON TYP II LADEDOSEN</i>	F. WITTROCK	D. WEYRAUCH	05DEC2013
B	UPDATED TO PARTS FROM HIGH VOLUME SERIES PRODUCTION TOOLING; CABLE SPECIFICATIONS UPDATED (G+G POWER) AND CORRECTED (G+G SIGNAL); NTC ADDED; LABEL ADDED <i>Aktualisierung auf Teile aus Großserienwerkzeugen; Leitungsspezifikation aktualisiert (G+G Power) und korrigiert (G+G Signal); Temp-Sensor hinzugefügt; Label hinzugefügt</i>	D. WEYRAUCH	F. WITTROCK	29SEP2014
C	PRODUCT SPECIFICATION REMOVED <i>PRODUKTSPEZIFIKATION ENTFERNT</i>	A. KUMAR	T. SALMAN	05APR2018
D	P/N OF ACTUATOR LOCKING UNIT AND ASSEMBLY STEP 12 UPDATED. APPLICATOR TOOL NUMBERS ADDED PRODUCT SPECIFICATION NUMBER ADDED TE LOGO UPDATED, REMARK FOR ACTUATOR OPERATION ADDED <i>P/N des ZSB Aktuator mit Halter und Montageschritt 12 aktualisiert</i> <i>Applicator Werkzeug Nummer ergänzt</i> <i>Produktspezifikation Nummer ergänzt</i> <i>TE Logo aktualisiert</i> <i>Anmerkung für den elektrischen Betrieb des Aktuators ergänzt</i>	D. WEYRAUCH	F. WITTROCK	29SEPT2021

DR D. WEYRAUCH 05DEC2013	TYCO ELECTRONICS AMP GMBH A TE CONNECTIVITY LTD. COMPANY AMPÈRESTRASSE 12-14 D-64625 BENSHEIM GERMANY		
CHK F. WITTROCK 05DEC2013			
APP A. KETTELER 05DEC2013	NO 114-94163-2	REV D	LOC AI
TITLE	VEHICLE CHARGE INLET acc. IEC62196-2 Type II Fahrzeugladedose gem. IEC62196-2 Typ II		